



Курс Бекоевой Д.Д.ППД

Тема 2. Методы

1. ОСНОВНЫЕ ГРУППЫ МЕТОДОВ

2. МЕТОДЫ ИЗУЧЕНИЯ ДЕЯТЕЛЬНОСТИ МОЗГА



Современные методы психофизиологии

Основные группы методов:

- Организационные методы;
- Эмпирические методы;
- Методы обработки данных;
- Методы анализа процессов и продуктов жизнедеятельности (или праксиметрические методы);
- Хронометраж;
- Циклография;
- Профессиография;
- Метод моделирования;
- Биографический метод



Организационные методы в психологии

- строится исследование в целом, вся его методология:.
- сравнительный метод, когда сопоставляются, результаты нескольких испытуемых, двух групп, сравниваются показатели, получаемые по одинаковым (или разным) методикам в разные периоды времени (метод “поперечных срезов”).
- Лонгитюдный метод построен на длительном прослеживании психического развития или изменения одних и тех же параметров у одной и той же группы испытуемых. Это “продольный срез” во времени, аналогичный логике формирующего исследования.
- Комплексный метод состоит в систематической организации двух предшествующих способов познания, в междисциплинарности подходов, методов и методик.



Оргметоды в УП

- Это методы прямого воздействия, носящие директивный, обязательный характер, основанные на дисциплине, ответственности, власти, принуждении.
- К числу организационных методов относят:
 - организационное проектирование,
 - регламентирование,
 - нормирование.



Эмпирические методы

- С помощью которых добываются факты, проводится собственно исследование:
- Наблюдение — один из основных, часто употребляемых методов психологии, но, как и всякий другой метод, он требует для исполнения специальной подготовки, профессионализма. Научное наблюдение требует и постановки цели, и планирования, и протокола и много другого.



Эксперимент

- Эксперимент позволяет исследовать любой процесс или состояние. Экспериментатор, предварительно выделив все условия, влияющие на исследуемое явление, может планомерно менять их: увеличивать, уменьшать, исключать, т.е. целенаправленно организовывать течение изучаемого процесса.



Биографический метод

- Биографический метод предполагает психологический анализ жизненного пути, биографии человека. Это анализ представлений человека о собственном жизненном пути, о прошлом и будущем; психология жизненных планов; психологические стратегии поведения и жизни.



Праксиметрические методы

- Набор праксиметрических методов разработан в рамках психологии труда при изучении различных человеческих движений, операций, действий, профессионального поведения. Сюда входят хронометрия, циклография, составление профессиограмм, фотография рабочего меча и времени, анализ продуктов деятельности.



хронометраж

- **Хронометраж** — метод изучения затрат времени с помощью фиксации и замеров продолжительности выполняемых действий. Хронометраж позволяет провести «аудит» и «инвентаризацию» времени, выявить «поглотителей времени».
- Форма проведения хронометража проста. Рекомендуется записывать все свои действия с точностью до 5-10 минут в течение хотя бы 2х недель.



моделирование

- Имитационное моделирование — это метод исследования, при котором изучаемая система заменяется моделью, с достаточной точностью описывающей реальную систему и с ней проводятся эксперименты с целью получения информации об этой системе.
- Экспериментирование с моделью называют имитацией (имитация — это постижение сути явления, не прибегая к экспериментам на реальном объекте).



Виды имитационных моделей

- Дискретно-событийное - подход к моделированию, предлагающий абстрагироваться от непрерывной природы событий и рассматривать только основные события моделируемой системы, такие как: «ожидание», «обработка заказа», «движение с грузом», «разгрузка» и другие. Дискретно-событийное моделирование наиболее развито и имеет огромную сферу приложений — от логистики и систем массового обслуживания до транспортных и производственных систем. Этот вид моделирования наиболее подходит для моделирования производственных процессов.



Циклография

• **ЦИКЛОГРАФИЯ** (от греч. syklos - круг grapho - пишу) - первоначально метод изучения движений человека путем фотографирования светящихся точек (лампочек накаливания, неоновых лампочек и др.), укрепленных на движущихся частях тела (предложил Марей в XIX в.).



Метод генеалогии

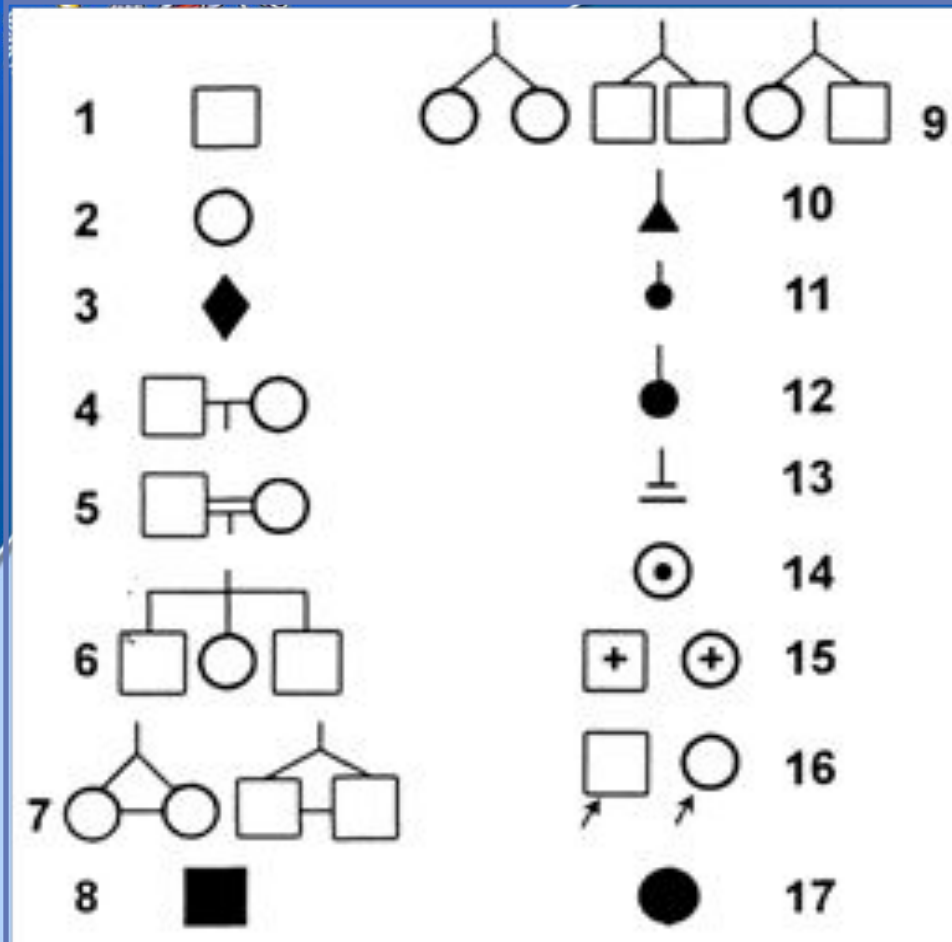
- Генеалогический метод заключается в анализе родословных и позволяет определить тип наследования (доминантный рецессивный, аутосомный или сцепленный с полом) признака, а также его моногенность или полигенность. На основе полученных сведений прогнозируют вероятность проявления изучаемого признака в потомстве, что имеет большое значение для предупреждения наследственных заболеваний.



Технически генеалогический метод включает в себя два последовательных этапа:

- 1) сбор сведений о членах родословной и составление словесного описания родословной; словесное описание родословной с указанием родства и наличием или отсутствием изучаемого признака называется легендой;*
- 2) составление графического изображения родословной, ее анализ и составление прогноза.*

Составление родословной.



Символы, используемые при составлении графических изображений родословных.

1— особь мужского пола, не имеющая изучаемого признака

2— особь женского пола, не имеющая изучаемого признака

3— пол неизвестен

4— брак мужчины и женщины

5— близкородственный брак

6— дети одной родительской пары (сibsы)

7— монозиготные близнецы женского или мужского пола

8— особь мужского пола, имеющая изучаемый признак,

9 — дизиготные близнецы одного или разного пола,

10 —выкидыш

11— аборт,

12 — мертворожденный,

13 — бездетный брак

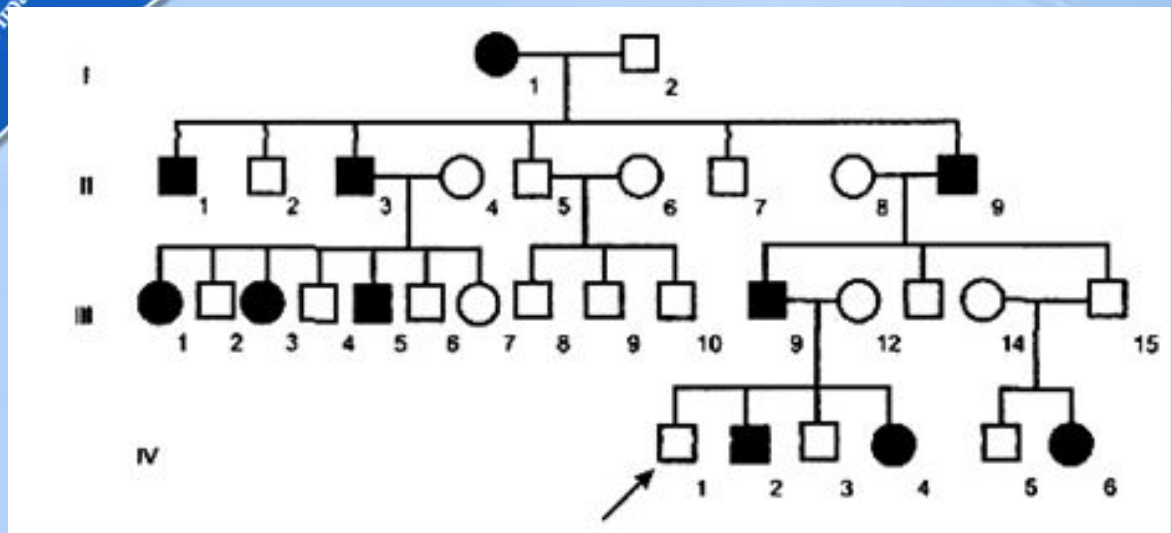
14- гетерозиготная носительница рецессивного аллеля X-хромосомы (гетерозиготность устанавливается при анализе родословной)

15— рано умершие

16— пробанд



Графическое изображение родословной



Поколения обозначаются римскими цифрами сверху вниз; обычно цифры ставятся слева от родословной.
Арабскими цифрами нумеруются все индивиды одного поколения слева направо, последовательно.
Братья и сестры располагаются в родословной в порядке рождения.



Метод Досье

- Вот набор пунктов, который разработали французские историки специально для такого досье:
 - 1) гражданское состояние (свидетельства о рождении, смерти и проч.);
 - 2) семейное положение (брачные контракты и свидетельства, документы, регистрирующие гражданский или церковный брак, развод);
 - 3) национальность;
 - 4) внешние приметы и физическое состояние (портреты, медицинские свидетельства, свидетельство о смерти);
 - 5) интеллект (образцы письма, свидетельства современников);
 - 6) вероисповедание (акты о крещении, документы, удостоверяющие религиозность или атеизм);
 - 7) политические убеждения (воспоминания, документы, отражающие политическое кредо в разное время жизни);
 - 8) образование (дипломы, табели);
 - 9) должностное и социальное положение (приказы о назначении, присвоении званий, титулов);
 - 10) финансовое положение (закладные, долговые расписки, прочие акты).



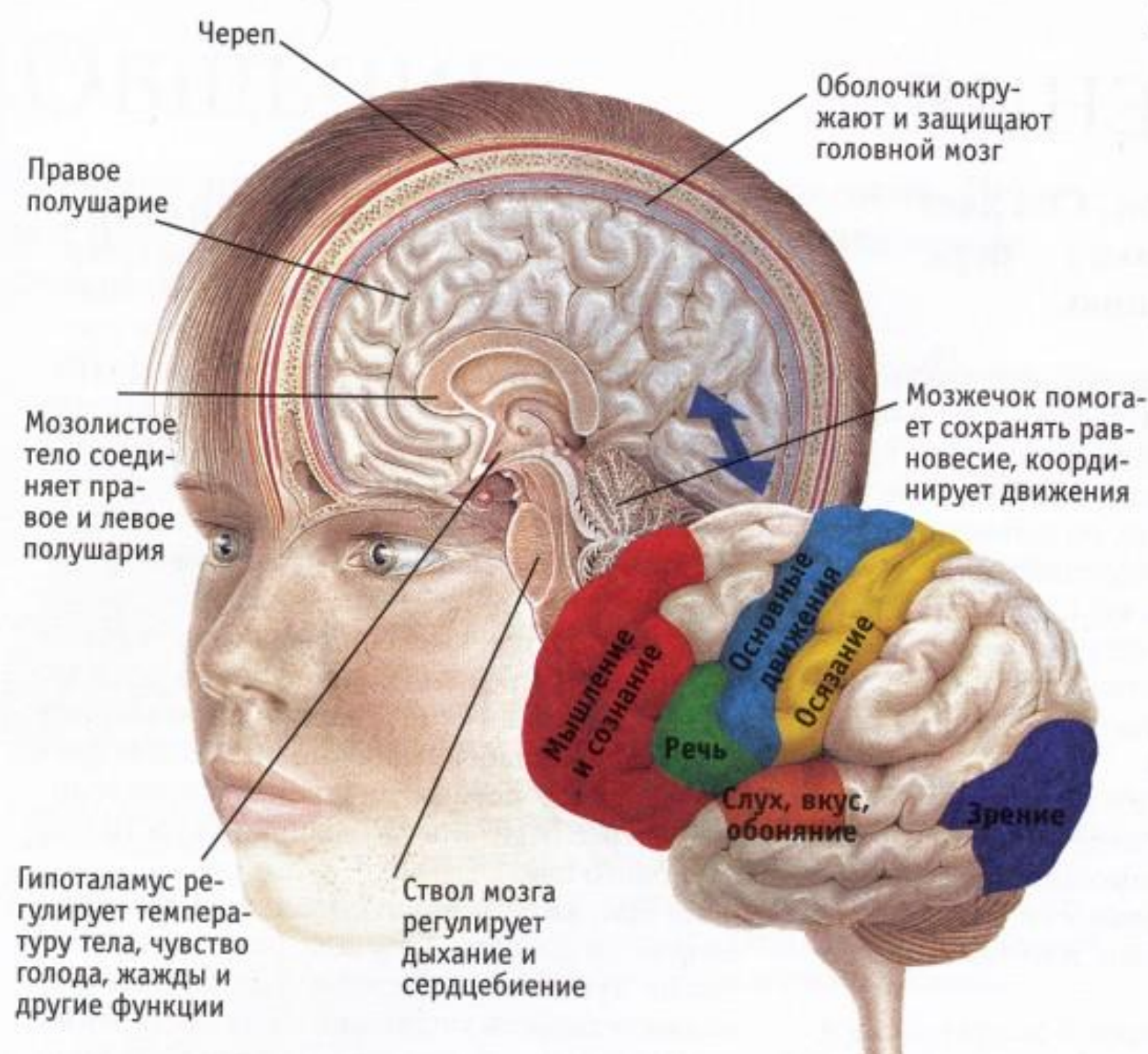
Методы изучения работы головного мозга

- Электроэнцефалография
- ТКЭАМ
- Компьютерная томография;
- Ядерно-магнитно-резонансная томография мозга
- Методы регистрации электрической активности кожи;
- Электрокардиограмма
- Плетизмография;
- Электромиография;
- Пневмография.



Методы исследования ГОЛОВНОГО МОЗГА

- регистрация импульсной активности нервных клеток
- регистрация электрической активности кожи
- электроэнцефалография
- электроокулография
- электромиография
- Электрокардиография
- Магнитоэнцефалография и изотопный метод



Череп

Оболочки окружают и защищают головной мозг

Правое полушарие

Мозолистое тело соединяет правое и левое полушария

Мозжечок помогает сохранять равновесие, координирует движения

Мышление и сознание

Основные движения

Осязание

Речь

Слух, вкус, обоняние

Зрение

Гипоталамус регулирует температуру тела, чувство голода, жажды и другие функции

Ствол мозга регулирует дыхание и сердцебиение



Задание

- Опишите основные группы методов
- Суть метода хронометрии
- Праксиметрические методы
- Организационные методы
- Электроэнцефалография, МРТ, КТ и др.



Литература

- Психофизиология/Учебник.СПб. Питер,2004
- Соколов Е.Н. Психофизиология. М.:Академия,2010
- Греченко Т. Психофизиология. М. Аспект пресс, 2011



СПАСИБО ЗА ВНИМАНИЕ