

ГОУ ВПО УФИМСКИЙ ГОСУДАРСТВЕННЫЙ АВИАЦИОННЫЙ ТЕХНИЧЕСКИЙ
УНИВЕРСИТЕТ

Кафедра «Безопасность производства и промышленная экология»

ОЦЕНКА ВЛИЯНИЯ АСФАЛЬТОБЕТОННОГО ЗАВОДА НА КАЧЕСТВО АТМОСФЕРНОГО ВОЗДУХА

Выпускная квалификационная работа на соискание степени бакалавра техники и технологии
по направлению 280200 «Защита окружающей среды»

Студент группы
Руководитель:

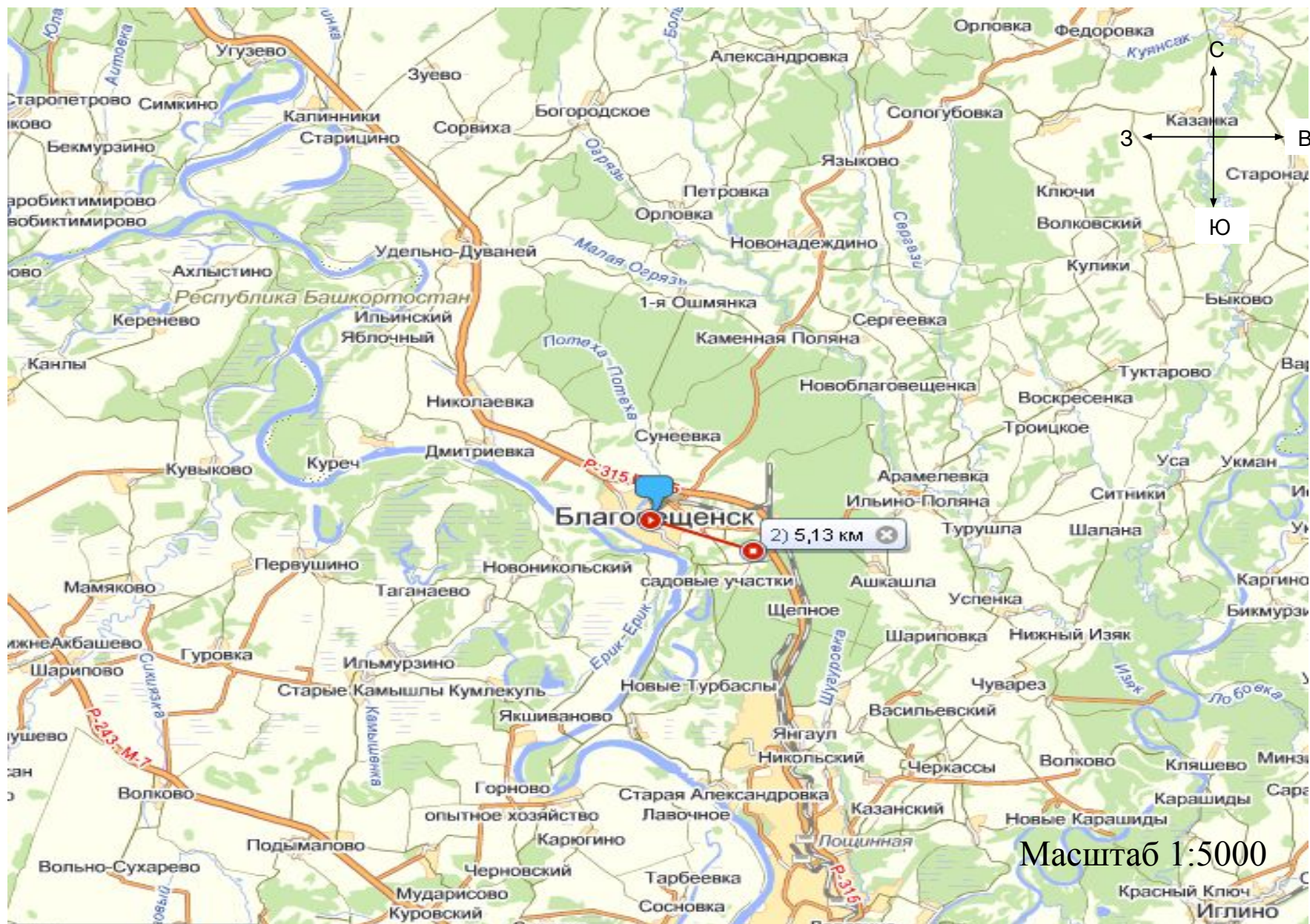
Уфа-2009

Цель работы: исследование загрязнения воздушного бассейна деятельностью асфальтобетонного завода СУЗР-4 и разработка комплекса природоохранных мероприятий, направленных на уменьшение выбросов в атмосферу загрязняющих веществ.

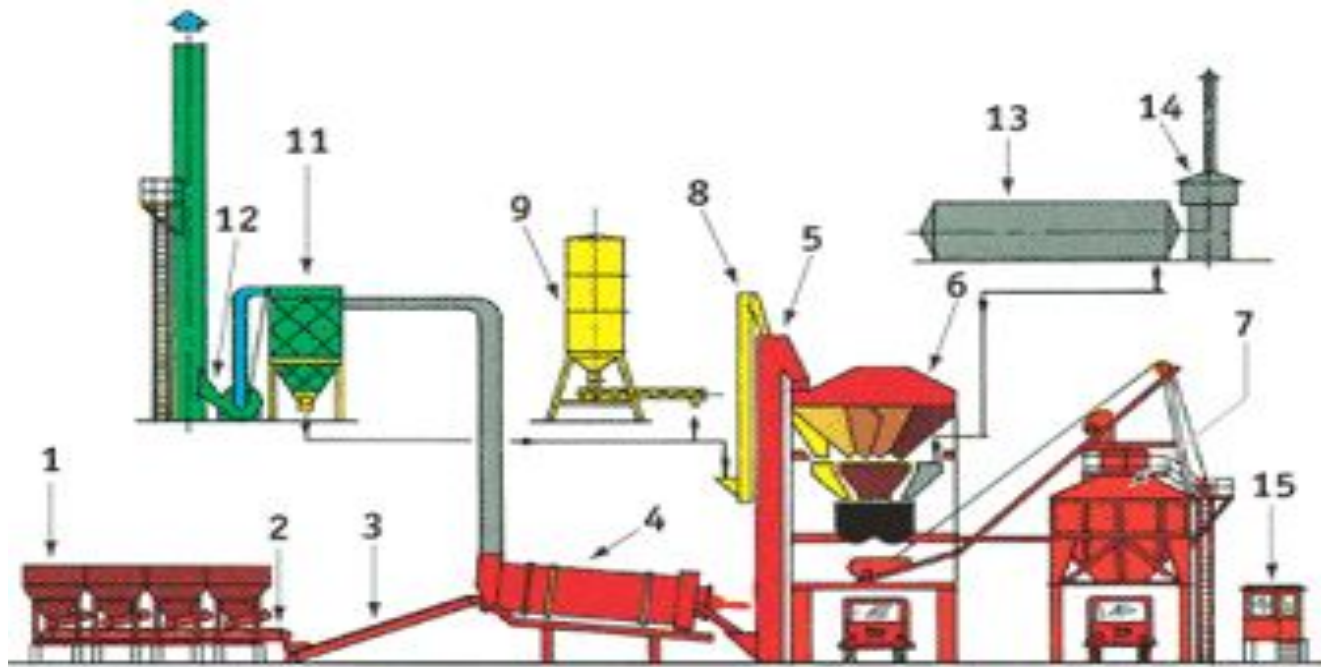
Основные задачи исследования:

- - провести анализ загрязнения атмосферного воздуха асфальтобетонным заводом СУЗР-4 на основе литературных данных;
- - привести краткую характеристику технологии производства и технологического оборудования;
- - выполнить расчет массы твердых, жидких и газообразных выбросов;
- - произвести экономическую оценку ущерба от загрязнения атмосферного воздуха выбросами данного предприятия;
- - определить категорию опасности и санитарно-защитную зону предприятия;
- - произвести расчет приземной концентрации загрязняющих веществ на различных расстояниях от предприятия;
- - разработать рекомендации по повышению экологической безопасности технологических процессов производства асфальтобетона.

Расположение асфальтобетонного завода СУЗР-4



Технологическая схема асфальтосмесительной установки циклического действия



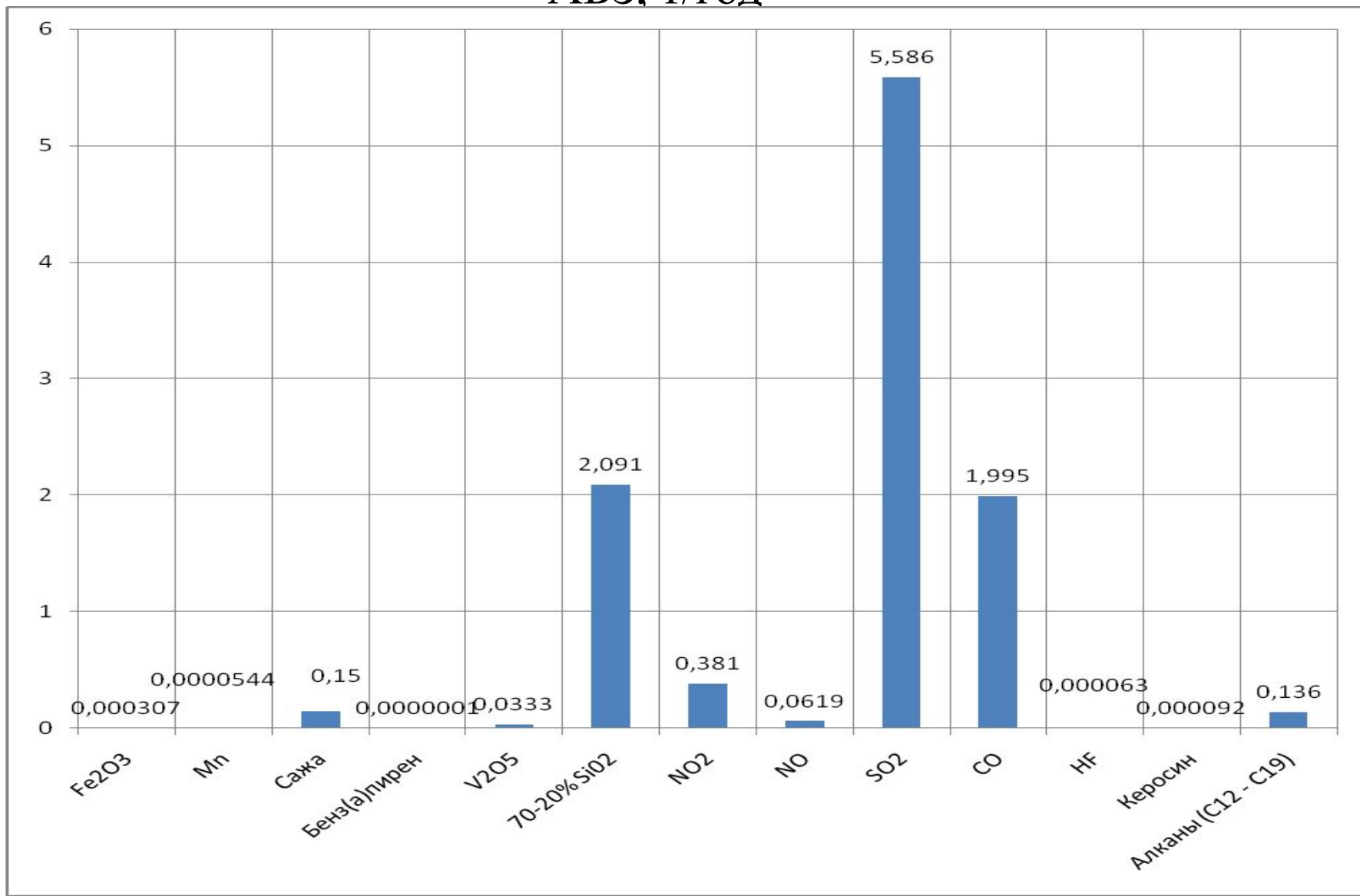
- 1 – Бункеры-преддозаторы; 8 – элеватор минерального порошка;
- 2 – сборный конвейер; 9 – силос минерального порошка;
- 3 – конвейер сушильного барабана; 11 – пылеуловитель и силос пыли;
- 4 – сушильный барабан; 12 – пылесос-вентилятор;
- 5 – «горячий» элеватор; 13 – битумный бак-цистерна;
- 6 – смесительная башня; 14 – нагреватель масла;
- 7 – накопительный бункер; 15 – кабина управления.

Перечень загрязняющих веществ, поступающих в атмосферный воздух

5

№	Наименование загрязняющего вещества	Класс опасности	ПДК _{г.с.} , мг/м ³	ПДК _{м.р.} , мг/м ³	ОБУВ, мг/м ³	Максимально-разовый выброс, г/с	Валовый выброс вещества, т/г
1	Железа (III) оксид	3	0,040	-	-	0,000712	0,000307
2	Марганец и его соединения	2	0,001	0,010	-	0,000126	0,0000544
3	Углерод чёрный	3	0,050	0,150	-	0,174	0,150
4	Бенз(а)пирен	1	0,000001	-	-	1,3* 10 ⁻⁶	1,12*10 ⁻⁶
5	Мазутная зола	2	0,002	-	-	0,0386	0,0333
6	Пыль неорганическая: 70-20% SiO ₂	3	0,100	0,300	-	2,330	2,091
7	Азот (IV) оксид	3	0,04	0,200	-	0,441	0,381
8	Азот (II) оксид	3	0,060	0,400	-	0,0716	0,0619
9	Сера диоксид	3	0,05	0,500	-	6,465	5,586
10	Углерода оксид	4	3,000	5,000	-	2,309	1,995
11	Фтористые соединения	2	0,005	0,02	-	0,000146	0,0000630
12	Керосин	3	-	-	1,200	0,000172	0,0000920
13	Алканы (C ₁₂ - C ₁₉)	4	-	1,000	-	0,795	0,136
	Всего по предприятию					12,626	10,435

Соотношение количества различных загрязняющих веществ,
выбрасываемых в атмосферу в результате функционирования
АБЗ, т/год



Результаты расчета экономического ущерба в результате выбросов в атмосферу загрязняющих веществ асфальтобетонным заводом СУЗР-4

№ п/п	Наименование загрязняющих веществ	Валовый выброс загрязняющего вещества, С _i , т/год	Плата за выбросы в атмосферу, Z _i , руб./год
1.	Азота диоксид	0,381	39,62
2.	Азота оксид	0,0619	4,33
3.	Бенз(а)пирен	$1,12 \cdot 10^{-6}$	4,6
4.	Ангидрид сернистый	5,586	234,6
5.	Железа оксид (III)	0,000307	0,032
6.	Керосин	0,000092	0,00046
7.	Марганец и его соединения	0,0000544	0,223
8.	Пыль неорганическая (SiO ₂ :70-20 %)	2,091	87,82
9.	Сажа	0,150	24
10.	Алканы (C ₁₂ – C ₁₉)	0,136	1,36
11.	Углерода окись	1,995	2,4
12.	Фтора газообразные соединения	0,000063	0,052
13.	Мазутная зола	0,0333	68,27
Итого по предприятию:			467,3

Повторяемость (P,%) ветров различных направлений

С	СВ	В	ЮВ	Ю	ЮЗ	З	СЗ	Штиль
7	1	1	37	27	17	5	5	43

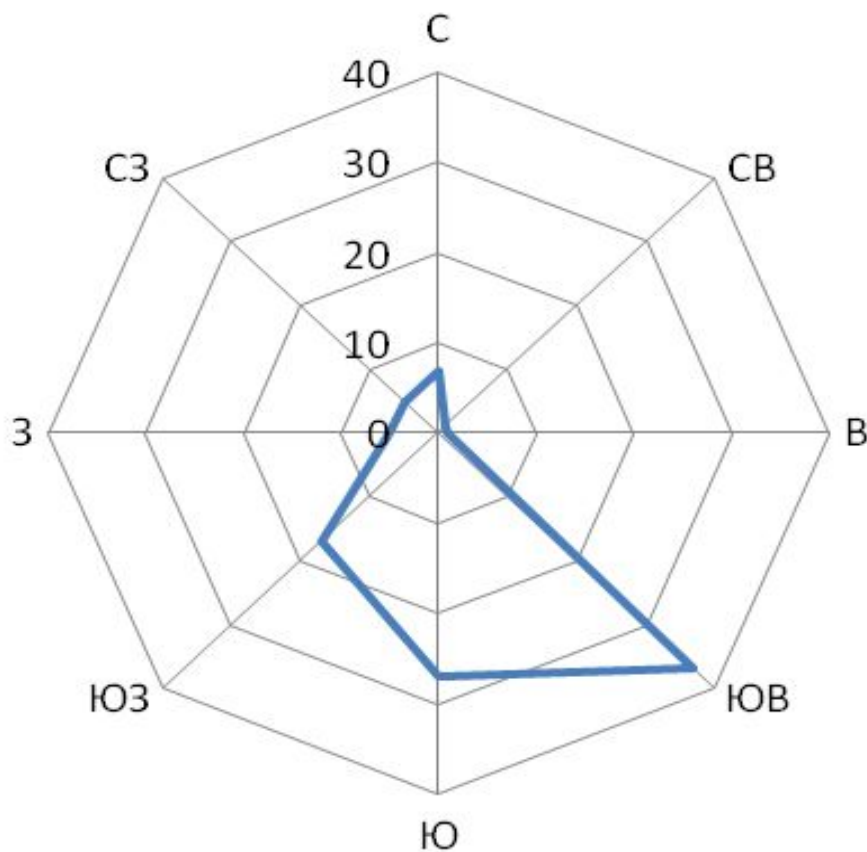
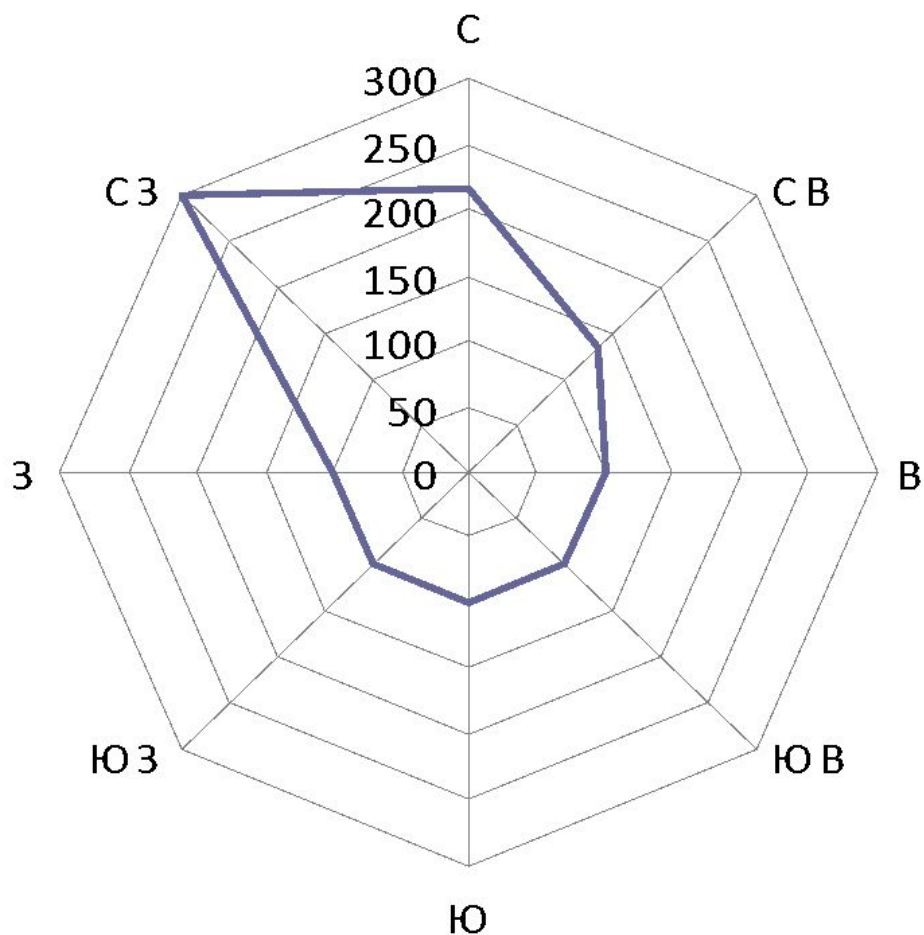
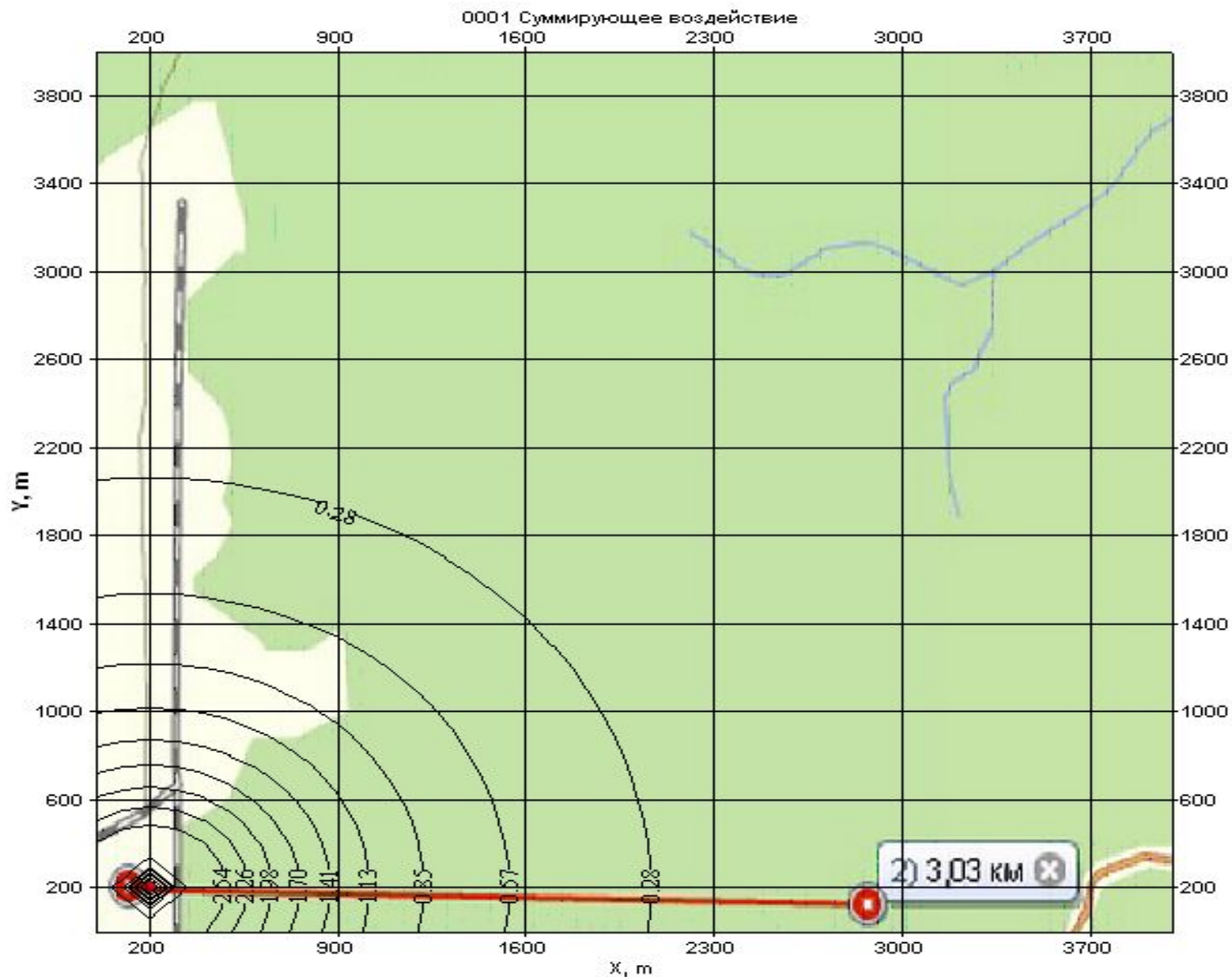


Схема скорректированной СЗЗ с учетом розы ветров

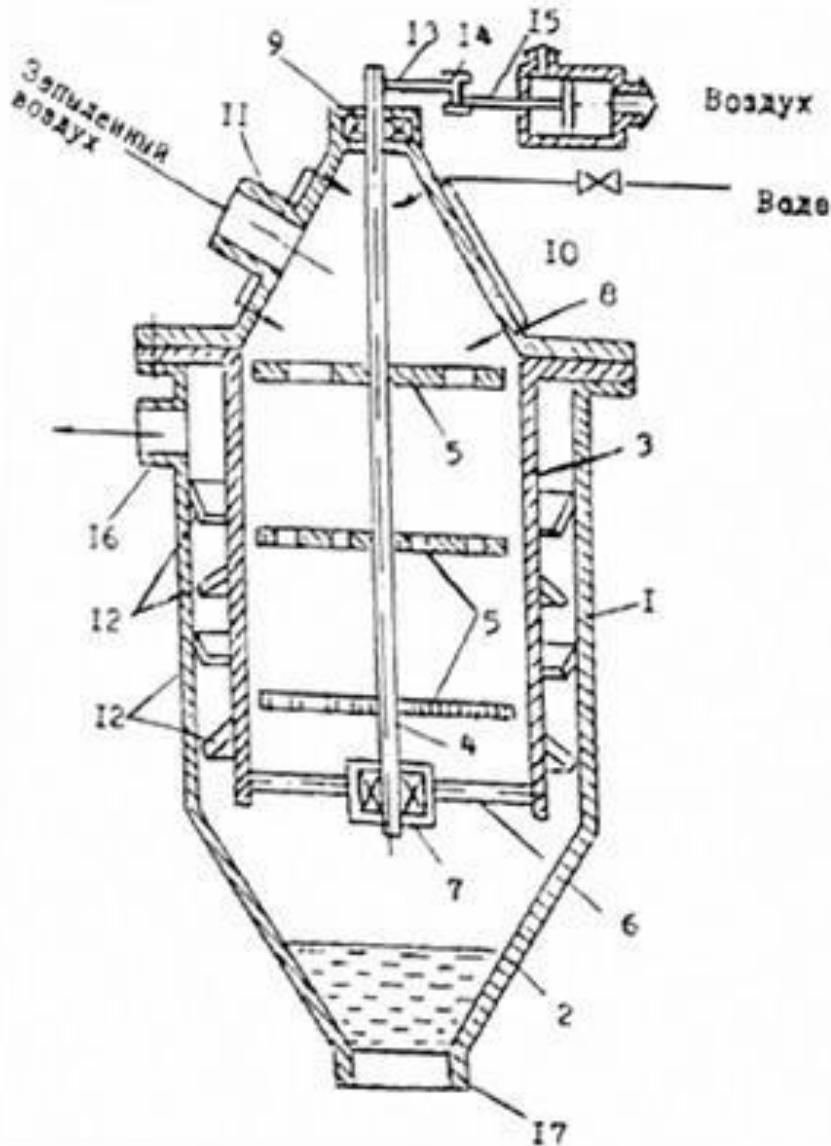
Направление ветра	С	СВ	В	ЮВ	Ю	ЮЗ	З	СЗ
Значения 1,м	56	8	8	296	216	136	40	40



Карта рассеивания приземных концентраций. Суммирующее воздействие по каждому веществу (в ед. ПДК)



Устройство для мокрой очистки газа



- 1 — корпус;
- 2 — коническое днище;
- 3 — цилиндрическая перегородка;
- 4 — вал;
- 5 — коагуляционные пластины;
- 6 — крестовина;
- 7 — подшипник;
- 8 — крышка;
- 9 — подшипник;
- 10 — разбрызгивающие форсунки;
- 11 — входной патрубок;
- 12 — каплеуловитель;
- 13 — рычаг;
- 14 — палец;
- 15 — шток поршня пневмоцилиндра;
- 16 — выходной патрубок;
- 17 — патрубок для удаления шлама.

Выводы:

- Проведен анализ загрязнения атмосферного воздуха асфальтобетонным заводом.
- Приведена краткая характеристика технологии производства и технологического оборудования.
- Выполнен расчет массы твердых, жидких и газообразных выбросов, образующихся в результате деятельности асфальтобетонного завода.
- Произведена экономическая оценка ущерба от загрязнения атмосферного воздуха, составившего 467,3 руб./год.
- Определены категория опасности и санитарно-защитная зона предприятия. В результате корректировки СЗЗ с учетом преобладающих направлений ветров величина санитарного разрыва увеличилась по северо-западному, северному и северо-восточному направлениям.
- Рассчитана приземная концентрация загрязняющих веществ. Выявлено превышение суммарного воздействия вредных веществ над предельно допустимыми значениями, поэтому рекомендовано увеличение санитарно-защитной зоны до 1200 метров.
- Разработаны рекомендации по повышению экологической безопасности технологических процессов производства асфальтобетона и по уменьшению воздействия асфальтобетонного завода на атмосферу. Предложено устройство для мокрой очистки газа от пыли.

- **Научная новизна.**

На основе программы ОНД-86 Калькулятор был произведен сравнительный расчет приземных концентраций загрязняющих веществ на различных расстояниях от асфальтобетонного завода.

- **Практическая ценность работы:**

Представлены карты рассеивания вредных веществ. Показано, что суммарные выбросы превышают ПДК в санитарно-защитной зоне (СЗЗ). При увеличении расстояния от предприятия концентрация загрязняющих веществ снижается, но не достигает нулевых значений, в связи с чем были разработаны рекомендации по повышению экологической безопасности технологических процессов производства асфальтобетона.

График значений концентраций на различных расстояния от источника загрязнения, в ед. ПДК

Категория опасности предприятия рассчитывают по формуле:

$$\text{КОП} = \sum_{i=1}^n (\text{Mi}/\text{ПДКi})^{\alpha_i},$$

Mi — масса выброса i -того вещества, т/г;

ПДКi — среднесуточная предельно допустимая концентрация i -того вещества, мг/м³;

n — количество загрязняющих веществ, выбрасываемых предприятием;

α_i — безразмерная константа, позволяющая соотнести степень вредности i -того вещества с вредностью сернистого газа.

Категория опасности предприятия	Значения КОП
I	КОП > 10 ⁶
II	10 ⁶ > КОП > 10 ⁴
III	10 ⁴ > КОП > 10 ³
IV	КОП < 10 ³

- корпус 1;
- входящий патрубок 2 для газового потока;
- отходящий патрубок 3 для газового потока;
- входящий 4 патрубок для зернистого фильтрующего материала;
- отходящий 5 патрубок для зернистого фильтрующего материала;
- штуцера 6 для подвода паров реакционноспособного вещества;
- пылеотводящие патрубки 7;
- системы 8 /от двух и более/ жалюзийных элементов 9;
- плоские параллельные пластины 10;
- вибросита 11.

