

Проведение ЭНДОСКОПИЧЕСКИХ МАНИПУЛЯЦИЙ

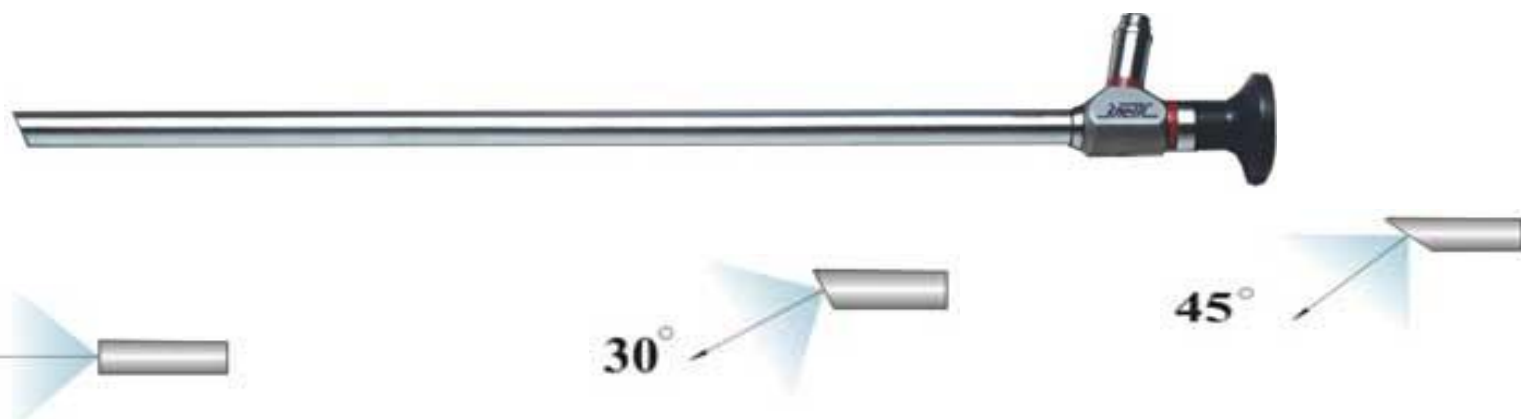


Мартынюк А.П.

Лапароскоп - хирургический инструмент (разновидность эндоскопа), снабженный двумя оптическими каналами и жестким наружным тубусом, который вводится через прокол в брюшной стенке.

Лапароскоп предназначен для передачи изображения из брюшной полости на эндоскопическую видеокамеру, а затем на экран видеомонитора, за которым следит хирург во время операции.

**Эндоскопы
диаметром 10 мм для лапароскопии**



Лапароскоп наклонного наблюдения 30 градусов, диаметром 10 мм, длина рабочей части 315 мм

Лапароскоп прямого наблюдения 0 градусов, диаметром 10 мм, длина рабочей части 320 мм

Лапароскоп наклонного наблюдения 45 градусов, диаметром 10 мм, длина рабочей части 317 мм

Эндоскопы диаметром 5 мм для лапароскопии



Лапароскоп наклонного наблюдения 30 градусов, диаметром 5 мм, длина рабочей части 268 мм



Лапароскоп прямого наблюдения 0 градусов, диаметром 5 мм, длина рабочей части 267 мм

Эндоскопы диаметром 4 мм для гистероскопии и цистоскопии



Гистероскоп/цистоскоп
наклонного наблюдения
30 градусов, диаметром 4 мм,
длина рабочей части 301 мм



Гистероскоп/цистоскоп
прямого наблюдения 0
градусов, диаметром 4 мм,
длина рабочей части 301 мм

Эндоскопы диаметром 4 мм для артроскопии и риноскопии



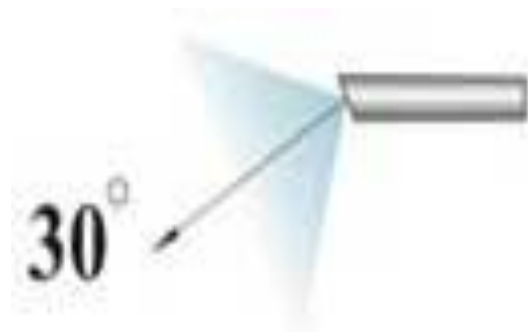
Артроскоп/риноскоп
наклонного наблюдения
30 градусов, диаметром 4 мм,
длина рабочей части 175 мм



Артроскоп/риноскоп
прямого наблюдения
0 градусов, диаметром 4 мм,
длина рабочей части 175 мм

Эндоскоп диаметром 5 мм 30 градусов

(эндоскоп для видеоассистированной хирургии малых пространств)



Эндоскоп диаметром 5 мм, наклонного наблюдения 30 градусов, длиной рабочей части 152 мм, к набору Егиева для видеоассистированной хирургии малых пространств



световод к набору Егиева для видеоассистированной хирургии малых пространств



Эндоскоп с отклоненным окуляром диаметром 5 мм 0 градусов к набору для субфасциальной диссекции перфорантных вен.



**Кабель волоконно-оптический 0,3 x 240
мм**

**Кабель волоконно-оптический 0,5 x 240
мм**



ПРОФИЛАКТИКА ИНФЕКЦИОННЫХ ЗАБОЛЕВАНИЙ ПРИ ЭНДОСКОПИЧЕСКИХ МАНИПУЛЯЦИЯХ

Санитарно - эпидемиологические правила СП 3.1.1275-03

I. Область применения

1.1. Настоящие санитарно - эпидемиологические правила (далее - санитарные правила) разработаны в соответствии с Федеральным законом "О санитарно - эпидемиологическом благополучии населения" от 30 марта 1999 г. N 52-ФЗ (Собрание законодательства Российской Федерации, 1999, N 14, ст. 1650), "Положением о государственном санитарно - эпидемиологическом нормировании", утвержденным Постановлением Правительства Российской Федерации от 24 июля 2000 г. N 554 (Собрание законодательства Российской Федерации, 2000, N 31, ст. 3295).

1.2. Санитарные правила устанавливают требования к организационным, гигиеническим и противоэпидемическим мероприятиям, проведение которых обеспечивает предупреждение распространения инфекционных заболеваний при эндоскопических манипуляциях: вирусных (включая парентеральные гепатиты, ВИЧ-инфекцию), бактериальных (включая туберкулез), грибковых и паразитарных болезней.

1.3. Санитарные правила предназначены для лечебно - профилактических организаций, осуществляющих эндоскопические манипуляции, независимо от ведомственной принадлежности и форм собственности.

1.4. Контроль за выполнением настоящих санитарных правил осуществляют органы и учреждения государственной санитарно - эпидемиологической службы Российской Федерации.

II. Общие положения

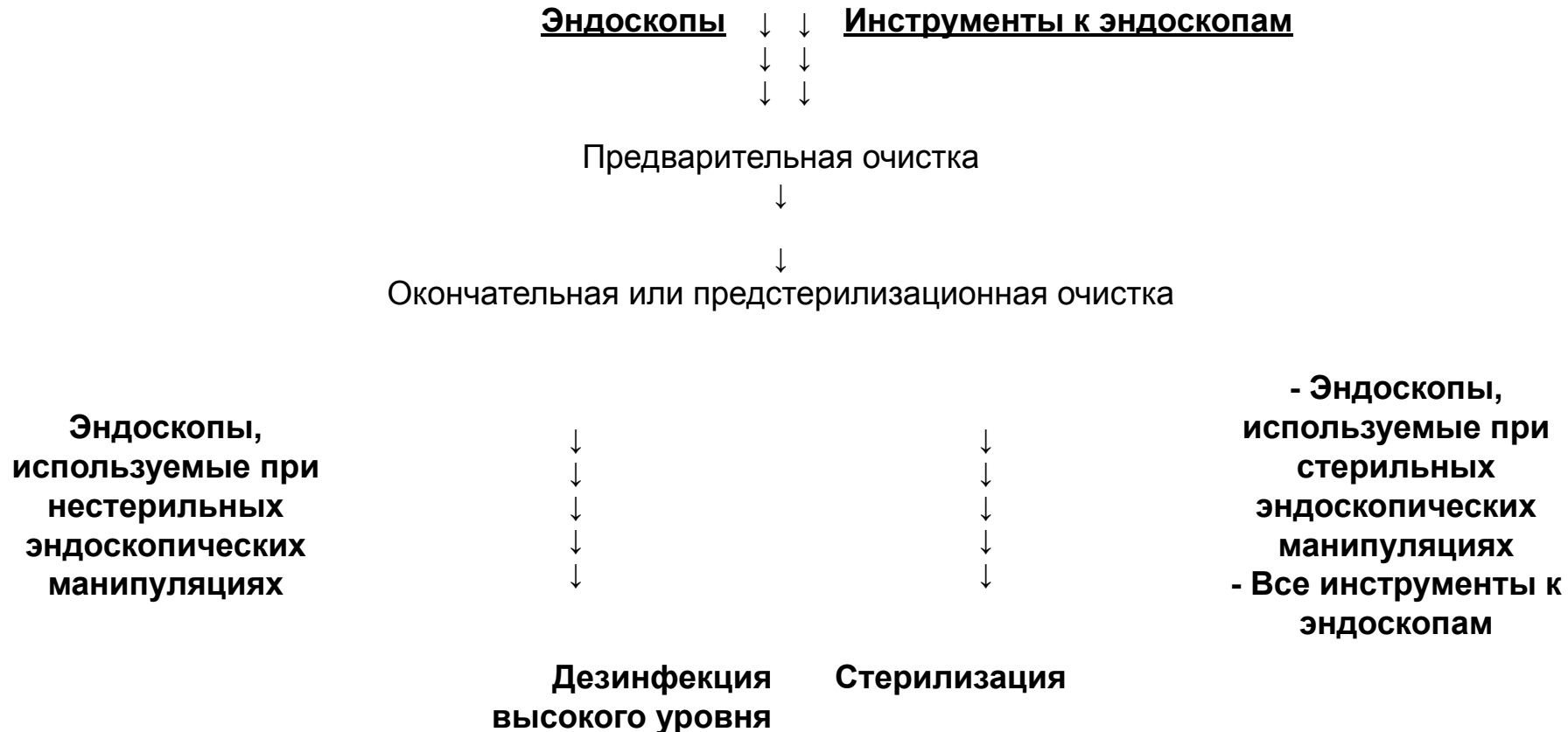
Эндоскопы жесткие и гибкие

2.1. Эндоскопы жесткие и гибкие (в том числе видеоэндоскопы), принадлежности к ним - клапаны, заглушки (далее - эндоскопы), а также инструменты к ним (щипцы для биопсии, петли, иглы и др.) предназначены для визуализации органов и тканей, а также для проведения лечебных и диагностических манипуляций с ними.

Эндоскопы и инструменты к ним относятся к изделиям медицинского назначения, которые контактируют со слизистыми оболочками и/или проникают в стерильные ткани и полости организма.

2.2. Эндоскопы подвергают дезинфекции высокого уровня или стерилизации.

Обработку эндоскопов и инструментов к ним проводят в соответствии с приведенной схемой.



2.3. **Эндоскопы**, используемые при нестерильных эндоскопических манипуляциях, непосредственно после использования подлежат последовательно:

- предварительной очистке;
- окончательной очистке по методике предстерилизационной очистки;
- дезинфекции высокого уровня, представляющей собой уничтожение на эндоскопах патогенных и условно - патогенных микроорганизмов спороцидными средствами по режимам дезинфекции высокого уровня;
- последующему хранению в условиях, исключающих вторичную контаминацию микроорганизмами.

2.4. **Эндоскопы**, используемые при стерильных эндоскопических манипуляциях, непосредственно после использования подлежат последовательно:

- предварительной очистке;
- предстерилизационной очистке;
- стерилизации;
- последующему хранению в условиях, исключающих вторичную контаминацию микроорганизмами.

2.5. **Инструменты** (режущие и колющие), используемые при эндоскопических манипуляциях, непосредственно после использования подлежат последовательно:

- предварительной очистке;
- предстерилизационной очистке;
- стерилизации;
- последующему хранению в условиях, исключающих вторичную контаминацию микроорганизмами.

2.6. **Предварительную очистку** эндоскопов и инструментов к ним осуществляют ручным способом; окончательную и предстерилизационную очистку, а также дезинфекцию высокого уровня и стерилизацию проводят ручным или механизированным способом.

2.7. Другие изделия медицинского назначения, используемые в эндоскопических отделениях (кабинетах), обрабатывают по установленной схеме в соответствии с действующими нормативно - методическими документами.

2.8. В качестве средств очистки, дезинфекции и стерилизации используют разрешенные в установленном порядке в Российской Федерации химические и физические средства.

При выборе средств учитывают рекомендации изготовителей эндоскопов и инструментов к ним, касающиеся воздействия конкретных средств на материалы этих изделий.

Средства, применяемые для предварительной, окончательной и предстерилизационной очистки, используют в режимах, не приводящих к фиксирующему эффекту.

2.9. При проведении очистки, дезинфекции и стерилизации изделий медицинского назначения, в том числе эндоскопов и инструментов к ним, используемых в эндоскопических отделениях (кабинетах), допускается применение оборудования и материалов (установки, моечные машины, контейнеры для предстерилизационной очистки, химической дезинфекции и стерилизации, стерилизаторы, упаковочные материалы и др.), которые разрешены в установленном порядке к промышленному выпуску и применению (в случае импортных изделий - разрешенных к применению) в Российской Федерации.

2.10. Емкости с рабочими растворами моющих, дезинфицирующих и стерилизующих средств должны быть снабжены крышками, иметь четкие надписи с указанием названия средства, его концентрации, назначения, даты приготовления, предельного срока годности. Для готовых к применению средств указывают название средства и назначение; при наличии разрешения многократного использования средства, кроме того, указывают дату начала его использования.

III. Требования к противоэпидемическим мероприятиям в отделениях (кабинетах) эндоскопии

3.1. Противоэпидемические мероприятия в отделении (кабинете) эндоскопии направлены на предупреждение:

- передачи инфекции при эндоскопических манипуляциях пациентам и персоналу;
- вторичной контаминации эндоскопов и инструментов к ним микроорганизмами при дезинфекции, стерилизации и последующем хранении между эндоскопическими манипуляциями.

3.2. При проведении эндоскопических манипуляций персонал эндоскопического отделения (кабинета), участвующий в них, надевает специальную одежду.

Замену специальной одежды проводят по мере загрязнения, но не реже 1 раза в смену.

3.3. Перед каждой эндоскопической манипуляцией персонал, участвующий в ее проведении, проводит гигиеническую обработку рук кожным антисептиком и надевает стерильные перчатки.

3.4. Помещение, в котором проводят эндоскопические манипуляции, должно быть оснащено отдельной раковиной для мойки рук персонала.

3.5. Персонал отделения (кабинета) эндоскопии должен обращаться со всеми биологическими жидкостями пациентов, моющими растворами, водой, салфетками, щетками и другими приспособлениями, использованными при предварительной и окончательной или предстерилизационной очистке, как с инфицированными. Их обеззараживание осуществляют в соответствии с требованиями нормативно - методических документов по применению конкретных дезинфицирующих средств, эффективных в отношении вирусов (в том числе возбудителей парентеральных гепатитов и ВИЧ), бактерий (в том числе микобактерий туберкулеза), грибов рода Кандида.

3.6. Предварительную очистку эндоскопов и инструментов к ним, использованных при нестерильных эндоскопических манипуляциях, выполняют в том же помещении, где проводили манипуляции, немедленно после их завершения, не допуская высыхания загрязнений на изделиях.

3.7. Предварительную очистку эндоскопов и инструментов к ним, использованных при стерильных эндоскопических манипуляциях, выполняют в помещении в той же зоне, в которой осуществляют обработку хирургических инструментов.

3.8. Окончательную или предстерилизационную очистку, дезинфекцию высокого уровня, стерилизацию эндоскопов и инструментов к ним проводят в специально отведенном помещении (моечно – дезин-фекционная эндоскопической аппаратуры, далее - "помещение для обработки"), оснащенном оборудованием для этих целей.

3.9. Помещение для обработки должно быть функционально разделено на "грязную зону", куда после использования и предварительной очистки поступают эндоскопы и инструменты к ним и где проводят окончательную очистку, и "чистую зону", где проводят дезинфекцию высокого уровня и стерилизацию.

3.10. В "чистой зоне" помещения размещают стерилизационные коробки со стерильными халатами, простынями и перчатками.

3.11. Помещение для обработки должно быть оснащено тремя отдельными мойками: одной (в "грязной зоне") - для мытья рук персонала; второй (в "грязной зоне") - для слива отработавших растворов и жидкостей и для ополаскивания эндоскопов и инструментов к ним после очистки; третьей (в "чистой зоне") - для ополаскивания изделий медицинского назначения после дезинфекции.

3.12. Обработку эндоскопов и инструментов к ним после применения у инфекционного больного в инфекционной больнице (кабинете) проводят с учетом требований противоэпидемического режима для инфекционных стационаров.

3.13. Хранение эндоскопов между манипуляциями у пациентов осуществляют в условиях, исключающих вторичную контаминацию микроорганизмами.

3.14. Уборку и дезинфекцию в помещениях, где осуществляют нестерильные эндоскопические манипуляции, проводят с применением дезинфицирующих средств не реже 1 раза в смену.

3.15. Уборку и дезинфекцию в помещениях, где осуществляют стерильные эндоскопические манипуляции, проводят в соответствии с действующими документами, аналогично уборке и дезинфекции в операционных залах.

3.16. Поверхности манипуляционного или операционного стола, приборов, мебели, стен, пола, загрязненные биологическими жидкостями пациента, обеззараживают дезинфицирующими средствами, эффективными в отношении вирусов (включая возбудителей парентеральных гепатитов и ВИЧ), бактерий (включая микобактерии туберкулеза) и грибов (рода Кандида) по режиму более устойчивого возбудителя.

IV. Требования к обработке эндоскопов и инструментов к ним

4.1. После использования эндоскопа и инструментов к нему проводят их предварительную очистку (с применением раствора одного из средств, разрешенных для предстерилизационной очистки, согласно п. 2.8).

4.1.1. Видимые загрязнения с наружной поверхности эндоскопа, в том числе с объектива, удаляют тканевой (марлевой) салфеткой, смоченной в растворе средства, в направлении от блока управления к дистальному концу.

4.1.2. Клапаны, заглушки снимают с эндоскопа и немедленно погружают эндоскоп в раствор средства, используемого для очистки эндоскопа, обеспечивая контакт всех поверхностей с раствором.

4.1.3. Каналы эндоскопа промывают водой согласно инструкции по обработке, предоставляемой производителем эндоскопа.

4.1.4. Инструменты к эндоскопу погружают в емкость с раствором средства, обеспечивая полный контакт раствора с ними, очищают их под поверхностью раствора при помощи тканевых (марлевых) салфеток, не допуская его разбрызгивания, затем промывают инструменты водой.

4.2. Перед дальнейшей обработкой эндоскоп подлежит визуальному осмотру и тесту на нарушение герметичности согласно инструкции производителя. Эндоскоп с повреждением наружной поверхности, открывающим внутренние структуры, или с нарушением герметичности не подлежит дальнейшему использованию.

4.3. После предварительной очистки эндоскоп, прошедший тест на герметичность, и инструменты к нему подвергают окончательной очистке (с применением раствора одного из средств, разрешенных для предстерилизационной очистки, согласно п. 2.8) или предстерилизационной очистке:

4.3.1. Эндоскоп и инструменты к нему полностью погружают в емкость с раствором средства, обеспечивая его полный контакт с поверхностями изделий. Для удаления воздуха из каналов используют шприц или специальное устройство, прилагающееся к эндоскопу.

4.3.2. Внешние поверхности эндоскопа и инструменты к нему очищают под поверхностью раствора средства при помощи тканевых (марлевых) салфеток, не допуская его

4.3.3. Для механической очистки каналов эндоскопов используют специальные щетки, соответствующие диаметрам каналов и их длине; механическую очистку каналов осуществляют согласно инструкции производителя эндоскопов; для промывания каналов эндоскопа и инструментов к нему раствором средства используют шприцы или иные приспособления.

4.3.4. После механической очистки эндоскоп и инструменты к нему переносят в емкость с питьевой водой и отмывают от остатков средства.

4.3.5. Отмытые эндоскоп и инструменты к нему переносят на чистую простыню для удаления влаги с наружных поверхностей. Влагу из каналов удаляют аспирацией воздуха при помощи шприца или специального устройства.

4.4. Дезинфекция высокого уровня или стерилизация эндоскопа, стерилизация инструментов к нему осуществляется следующим образом:

4.4.1. После окончательной или предстерилизационной очистки проводят соответственно дезинфекцию высокого уровня или стерилизацию эндоскопа, а также стерилизацию инструментов к нему.

4.4.2. Дезинфекцию высокого уровня химическим методом осуществляют с использованием растворов спороцидных средств, разрешенных для дезинфекции высокого уровня.

4.4.3. Стерилизацию эндоскопа и инструментов к нему осуществляют химическим (с применением растворов стерилизующих средств, газовый, плазменный) или физическим (паровой) методами согласно действующим документам; стерилизации паровым методом подвергают эндоскопы и инструменты к ним, для которых фирма - производитель разрешает применение такого метода.

4.4.4. Перед стерилизацией газовым, плазменным и паровым методами эндоскоп и инструменты к нему предварительно высушивают и упаковывают в разрешенные для конкретного метода стерилизационные упаковочные материалы.

4.4.5. Дезинфекцию высокого уровня или химическую стерилизацию растворами проводят способом погружения изделий в соответствующий дезинфицирующий или стерилизующий раствор, обеспечивая его полный контакт с поверхностями изделий; при стерилизации используют стерильные емкости.

4.4.6. Все каналы принудительно заполняют раствором дезинфицирующего или стерилизующего средства.

4.4.7. Дальнейшие процедуры проводят в условиях, исключающих вторичную контаминацию микроорганизмами.

4.4.8. После дезинфекционной или стерилизационной выдержки раствор из каналов эндоскопа

Бронхоскопы и цистоскопы промывают дистиллированной водой, отвечающей требованиям соответствующей фармакопейной статьи, а гастродуоденоскопы, колоноскопы и ректоскопы промывают питьевой водой, отвечающей требованиям действующих санитарных правил.

После стерилизации раствором химического средства эндоскоп и инструменты к нему переносят в стерильную емкость со стерильной водой и отмывают от остатков стерилизующего средства согласно методическим указаниям по применению конкретного стерилизующего средства.

4.4.10. При отмывке использованная вода не должна попадать в емкость с чистой водой.

4.4.11. После отмывки эндоскопа и инструментов к нему их перекладывают на стерильную простыню и удаляют влагу с внешних поверхностей при помощи стерильных салфеток или простыней; воду из каналов удаляют стерильным шприцем.

4.4.12. Простерилизованный или простерилизованный эндоскоп, простерилизованные инструменты хранят в условиях, исключающих вторичную контаминацию микроорганизмами, в специальном шкафу.

4.5. Окончательная / предстерилизационная очистка и дезинфекция / стерилизация эндоскопа могут проводиться в автоматизированных установках, предназначенных для обработки эндоскопов механизированным способом и разрешенных к применению в Российской Федерации в установленном порядке, в соответствии с инструкцией по использованию установок.

4.6. При обработке эндоскопов и инструментов к ним персонал, проводящий обработку, надевает спецодежду, а также маску, защитные очки и резиновые перчатки, поверх халата - водонепроницаемый фартук.

V. Организация контроля за гигиеническими и противоэпидемическими мероприятиями в отделениях (кабинетах) эндоскопии и качеством обработки эндоскопов

.1. Организацию гигиенических и противоэпидемических мероприятий в отделениях (кабинетах) эндоскопии и производственного контроля за качеством обработки эндоскопов обеспечивает руководитель лечебно - профилактической организации.

5.2. В лечебно - профилактической организации утверждается рабочая инструкция по обработке эндоскопов, основываясь на настоящих санитарных правилах, рекомендациях фирмы - производителя эндоскопов и методических указаниях по применению зарегистрированных химических и технических средств для обработки, утвержденных в установленном порядке.

5.3. Контроль качества очистки, дезинфекции и стерилизации проводят согласно действующим методическим документам, а также разрешенными экспресс - методами.

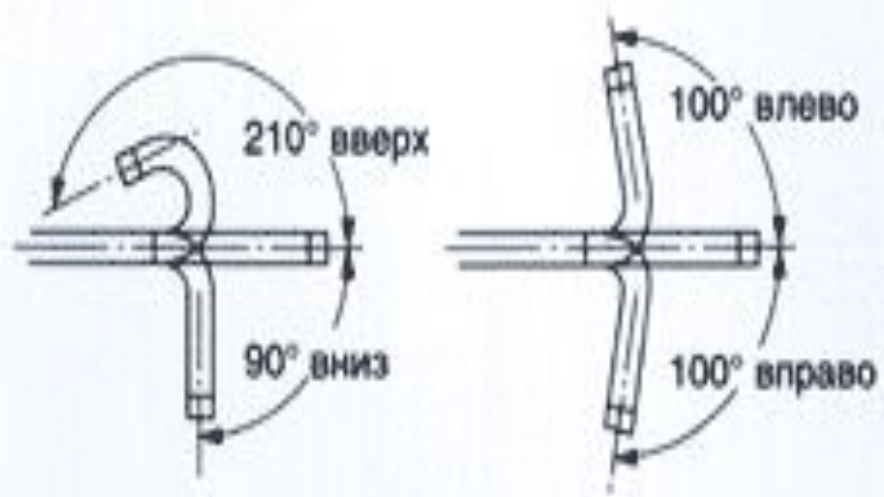
5.4. Персоналу проводят инструктаж и обучают навыкам по обработке эндоскопов перед работой в отделениях (кабинетах) эндоскопии.

Холедохо-нефрофиброскоп





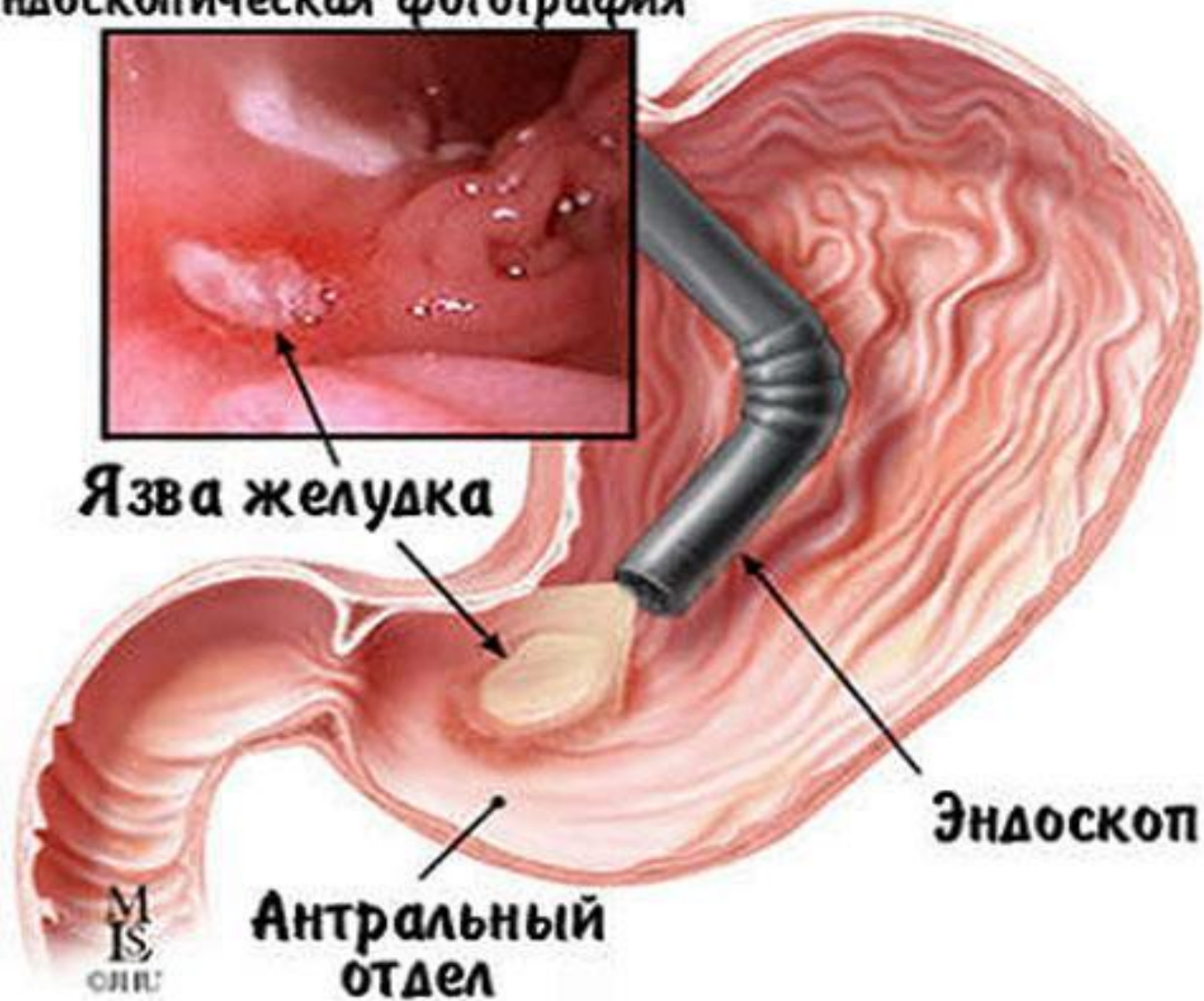
Гинеколог - это человек, который ищет проблемы там, где остальные ищут счастья.



Эндоскопическая фотография



Язва желудка



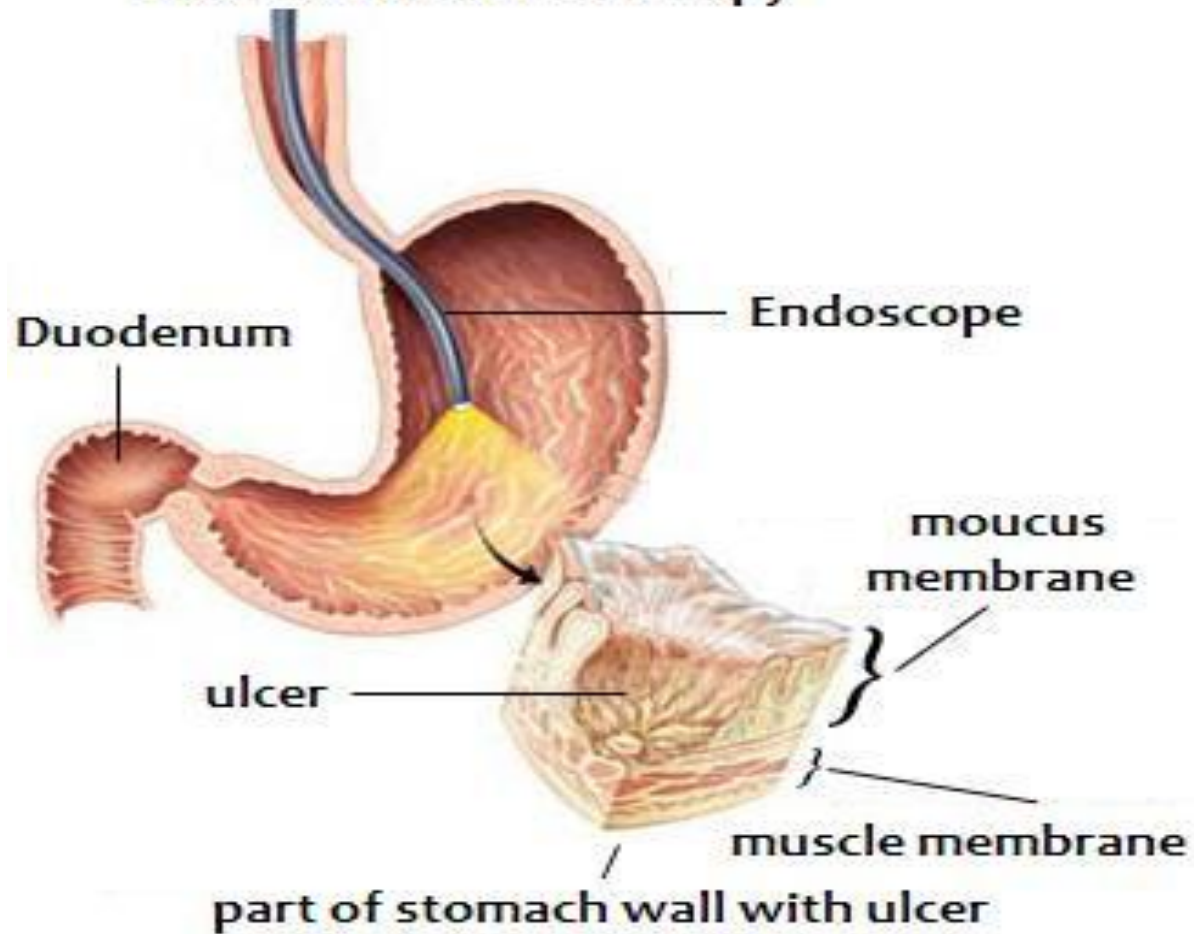
Эндоскоп

Антральный
отдел

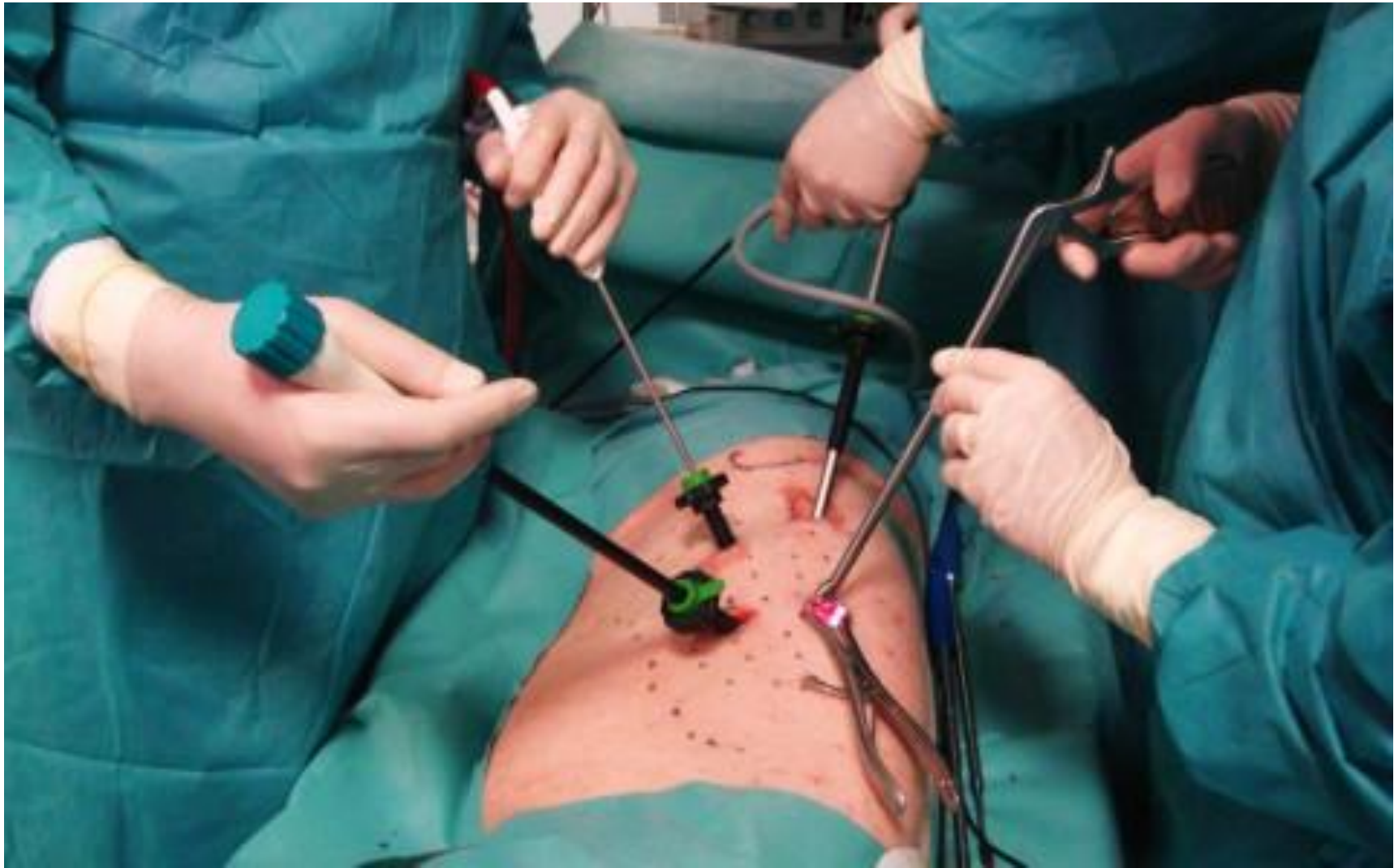
MIS
ОИИ



Stomach Ulcer Endoscopy

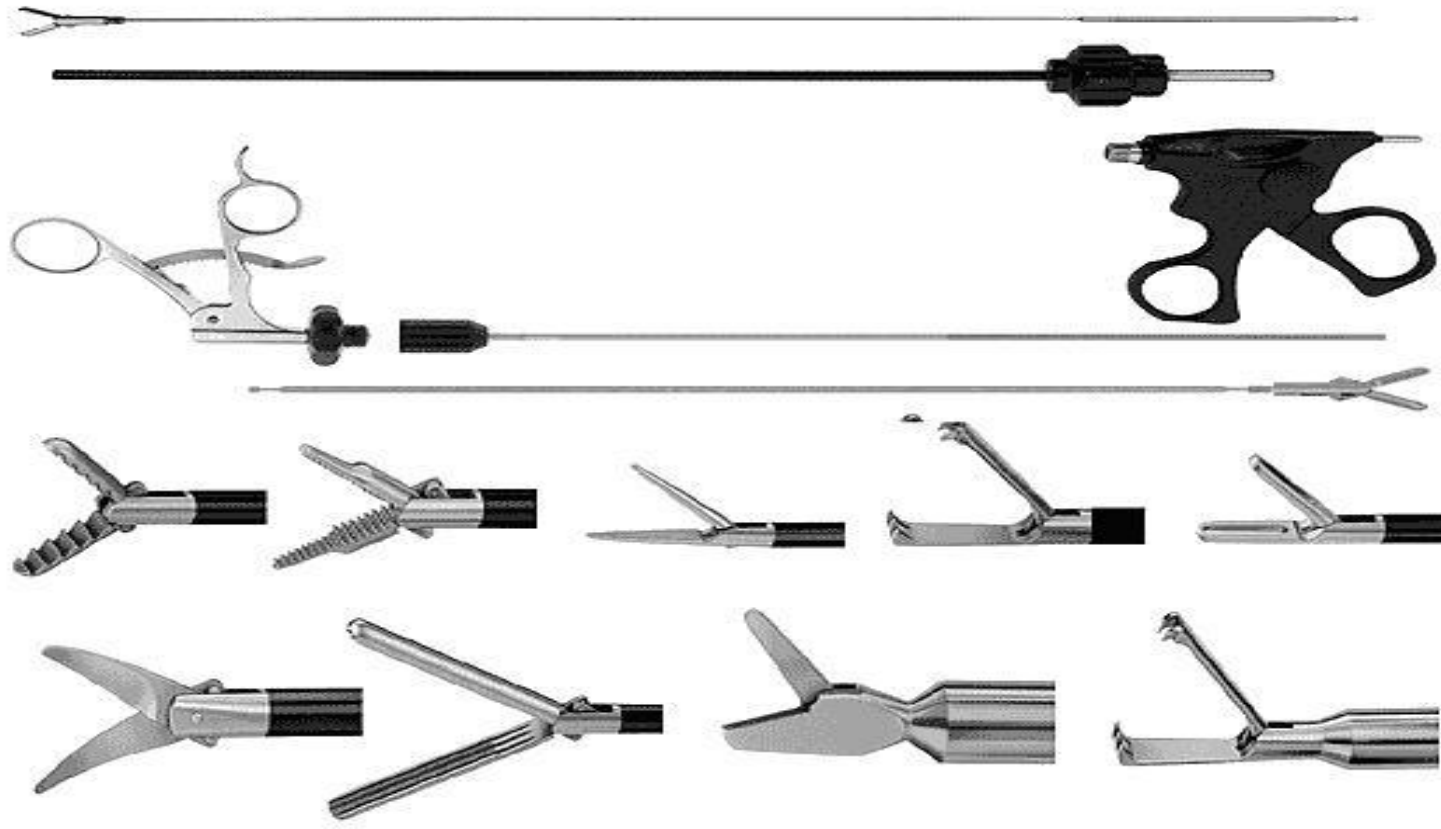






Аноскоп





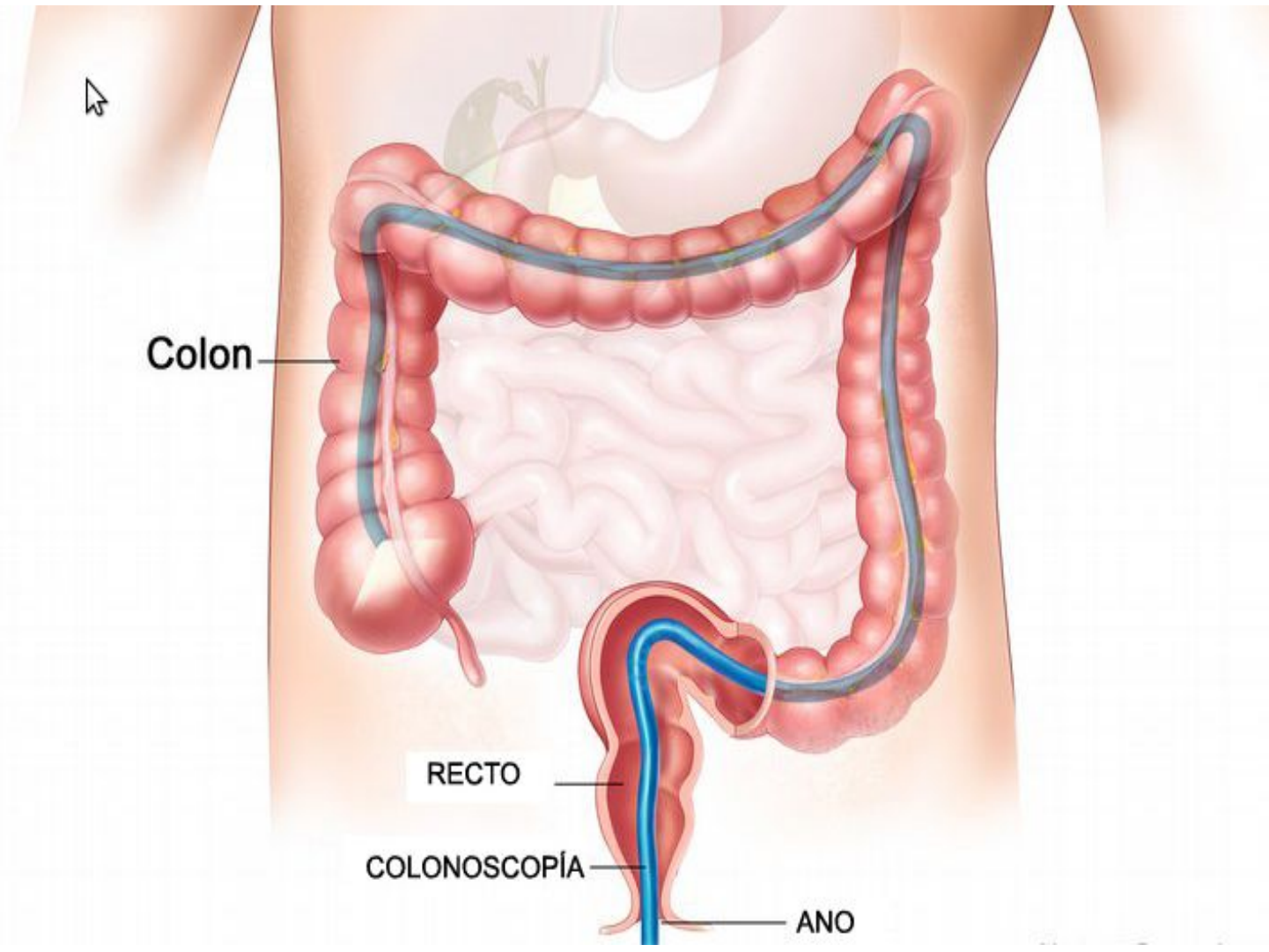
4

Colon

RECTO

COLONOSCOPIA

ANO





2. Bauchspiegelung (Laparoskopie)

Optik mit Kamera

Gebär-
mutter

Gas
(CO₂)

Eileiter

Eierstock

1. Gebärmutter-Spiegelung (Hysteroskopie)

