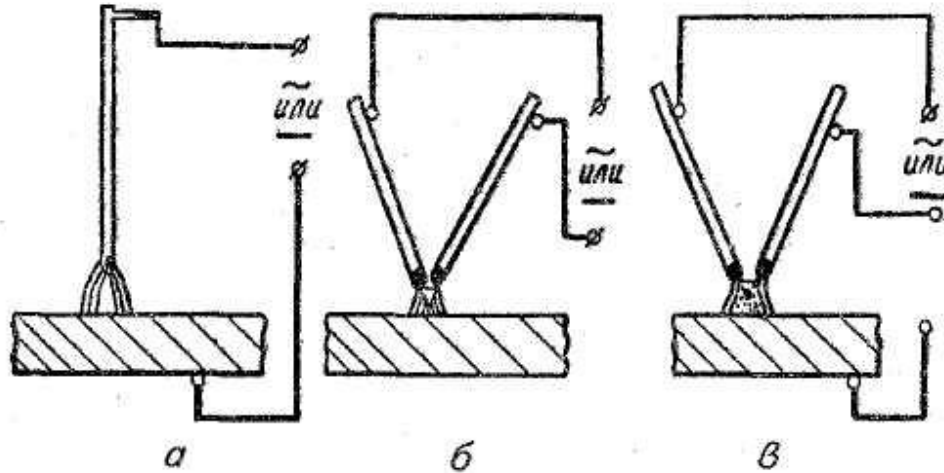


Пісіру доғасы және оның негізгі қасиеттері

Пісіру доғасы дегеніміз екі электрод немесе электрод пен бұйым арасындағы газды ортада болатын қуатты орнықты электр разряды.

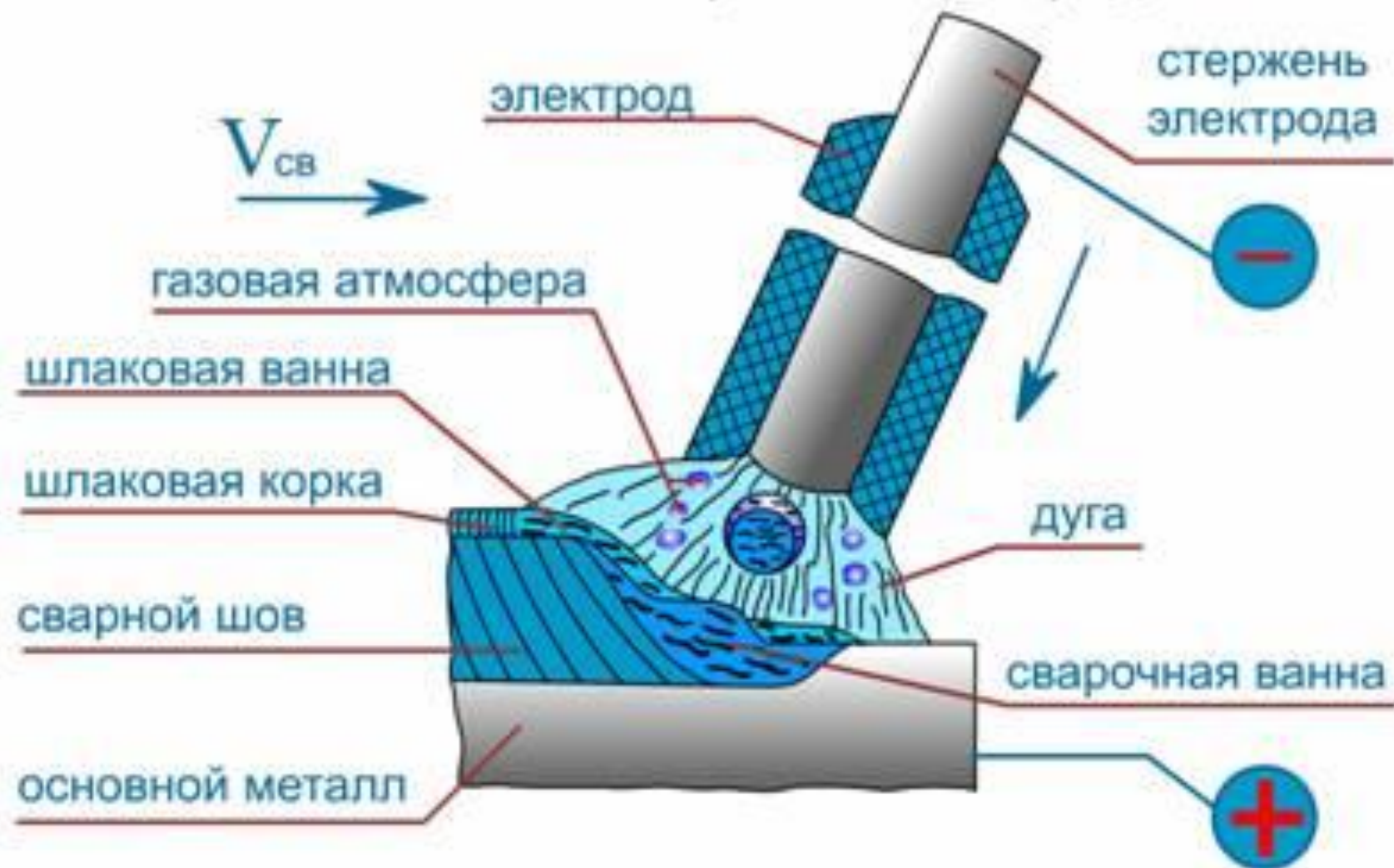


Электр доғасы:

a— тікелей әрекетті; *б*— жанама әрекетті;

в— аралас әрекетті

Схема процесса сварки металлическим покрытым электродом

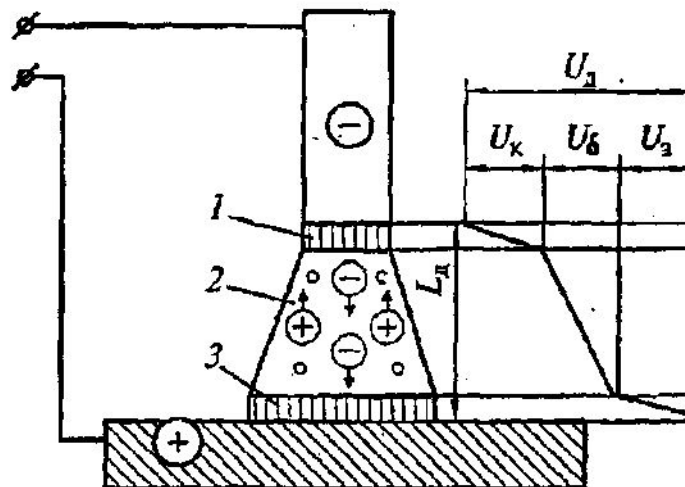


Доға ұзындығы:

- қысқа 2 – 4 мм;
- қалыпты 4 – 6 мм;
- > 6 мм ұзын.

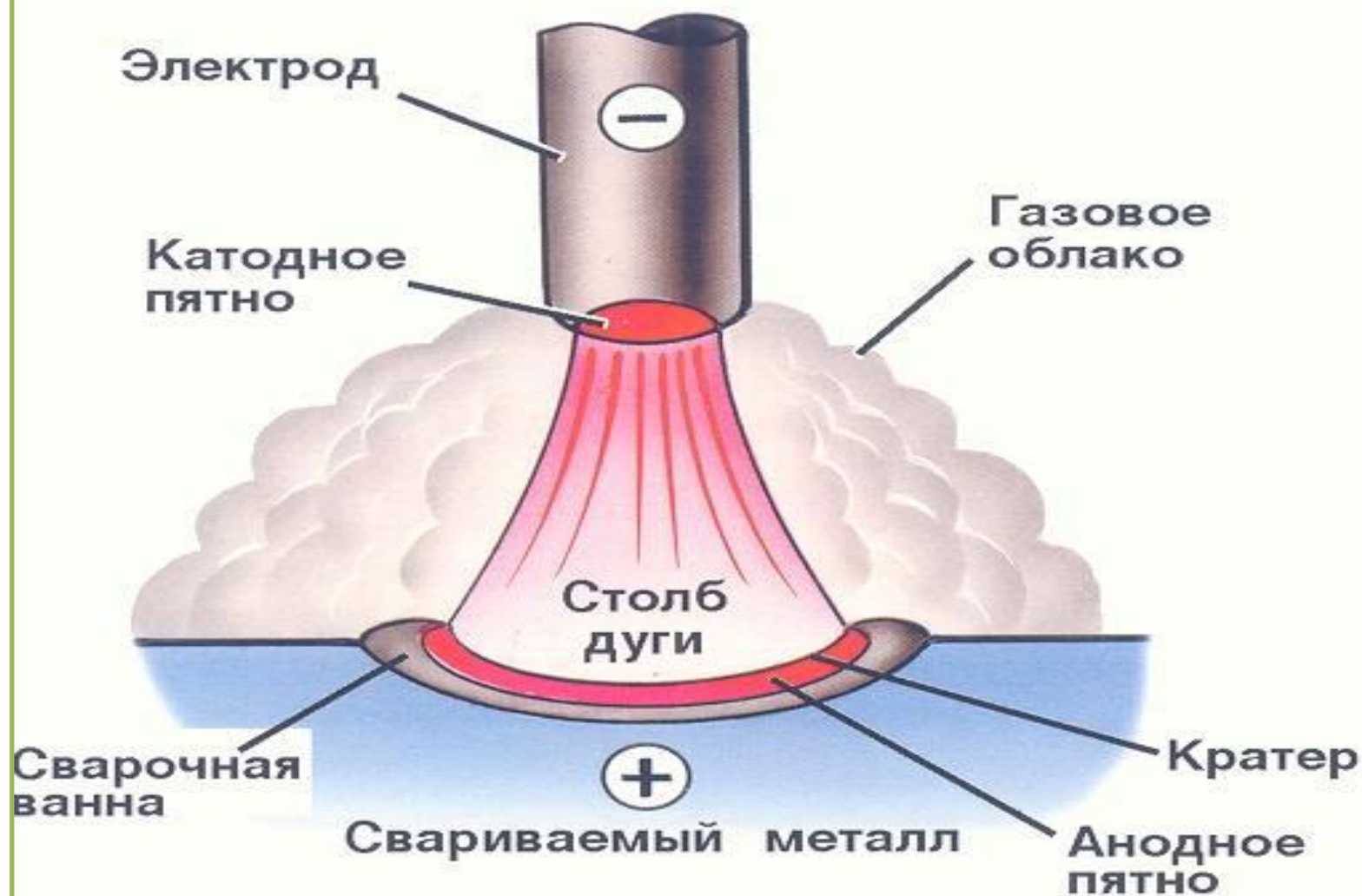
Доға қалыптасқан аралық негізгі үш аумаққа бөлінеді.:

- анод аумағы;
- катод аумағы;
- доға бағанасы.



1 – катод аумағы, 2 – доға бағанасы, 3 – анод аумағы

СХЕМА ГОРЕНИЯ



Пісіру доғасында өтетін үрдіс

Эмиссия – электрондардың пайда болуы.

Иондану – оң зарядталған бөлшектердің пайда болуы.

Рекомбинация – электрондардың пайда болуы

пайда



Электр доғасының жалпы ұзындығы айтылған үш аумақ ұзындығының қосындысына тең:

$$L_d = L_k + L_b + L_a,$$

L_d – пісіру доғасының жалпы ұзындығы, см;

L_k – катод аумағының ұзындығы, шамамен 10^{-5} см;

L_b – доға бағанасының ұзындығы, см;

L_a – анод аумағының ұзындығы, 10^{-3} – 10^{-4} см.

Пісіру доғасының электр кернеуі доға аумақтарындағы кернеулер шамасының қосындысына тең

$$U_d = U_k + U_b + U_a,$$

U_d – доғадағы жалпы кернеу, В;

U_k – катод аумағындағы кернеу, В;

U_a – анод аумағындағы кернеу, В.

Доғаның жылу қуаты.

Пісіру процесінің энергия көзі болып доғаның нәтижелі әсерлі жылу қуаты саналады.

$$q = \varphi I U_{\partial},$$

I – пісіру тогының шамасы, А;

U_{∂} – доғадағы кернеу, В;

φ – қуат коэффициенті.

Пайдалы әсерлі
жылу

$$q = \varphi I U_{\partial} \eta,$$

η – п.ә.к.

Көмір электрод қолданып ашық доғамен пісіруде $\eta = 0,5-0,65$; қапталған электродпен қолдан пісіруде – $0,7-0,85$; флюс қабатының астында пісіруде – $0,85-0,93$.

Пісірудің жік ұзындығына тән энергиясы доғаның нәтижелі әсерлі жылу қуатының пісіру жылдамдығына қатынасына тең

$$\frac{q}{V} = \frac{I U_{\partial} \eta}{V}$$

V – пісіру

жылдамдығы

Пісіру доғасының тиянақты жалындауы.

Электрдоғасымен пісіруде ток беруші аппарат, доға, балқыған металл ауқымы (негізгі металл) пісіру жүйесін құрастырады.

Электрдоғасының тиянақтылығын арттыру үшін электрод қаптамасына және флюске жеңіл иондалатын (калий, кальций, цезий т.б. қосындылары) заттар қосады, осылайша доғаның ток өткізгіштігі өсіріледі.

Арнайы электр аппараттары – осциллятор және импульсті генераторлар электрдоғасының бастама жалындауын жеңілдетеді. Электрдоғасының тиянақты жалындауы үшін доғаны қоректендіруші аппараттар белгілі талаптарға сәйкес болуы шарт.

Электр доғасының физикалық сипаттамасы:

Газды иондандыру тәсілдері:

- соқтығыс арқылы иондандыру;
- сәуле әсерімен иондандыру (фотоиондандыру);
- қыздыру арқылы иондандыру (термиялық иондандыру).

Электронды атом ядросынан ажырату үшін белгілі мөлшерлі энергия шығындалады, бұл энергияны иондандыру жұмысы деп атайды. Иондандыру жұмысы электрон-вольт бірлігімен өлшенеді. Электрон-вольт дегеніміз электронның 1 вольт потенциал айырмашылығы әсерімен иемденетін энергиясы.

$$eU = 1,59 \cdot 10^{-19} \text{ вт. сек.} = 1,59 \cdot 10^{-12} \text{ эрг.}$$

Атомды иондандыруға қажетті иондандыру жұмысын иондандыру потенциалы деп атайды. Соқтығысу арқылы иондану үшін

$$eU = \frac{mV^2}{2} \quad 1 \text{ электрон-вольт}$$

eU – иондандыру жұмысы;
 m – электрон массасы, $9,11 \cdot 10^{-28}$ г;
 V – электрон жылдамдығы м/с;

Сәуле энергиясының кванты арқылы иондандыруда

$$h\nu = eU$$

h – Планк тұрақты саны ($6,54 \cdot 10^{-27}$ эрг/сек.);

ν – тербеліс жиілігі.

Термиялық иондану орын алуы үшін

$$\frac{3e\phi}{2} = eU$$

k – Больцман тұрақты саны ($1,36 \cdot 10^{-16}$ эрг/град.);

T – газ температурасы, К.

Электрод материалының балқытылуы және ауысуы

Электрод материалының ауысуының үш түрі бар:

- ірі тамшылы;
- майда тамшылы;
- сорғалап ағатын.

Тамшыға әсер ететін күштердің қатынасына қарай электрод материалының ауысу сипаты өзгеруі мүмкін.

Қаптамалы электродпен пісіруде ірі тамшылы және майда тамшылы ауысу байқалады. Ауысу түрі қаптаманың құрамы мен қалыңдығына, ток түріне және полярлылығына тәуелді.

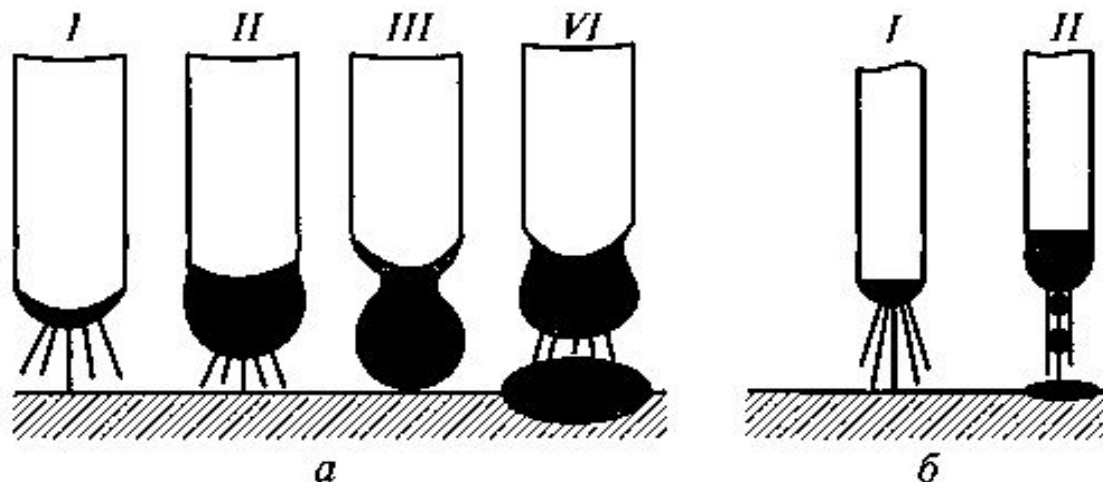
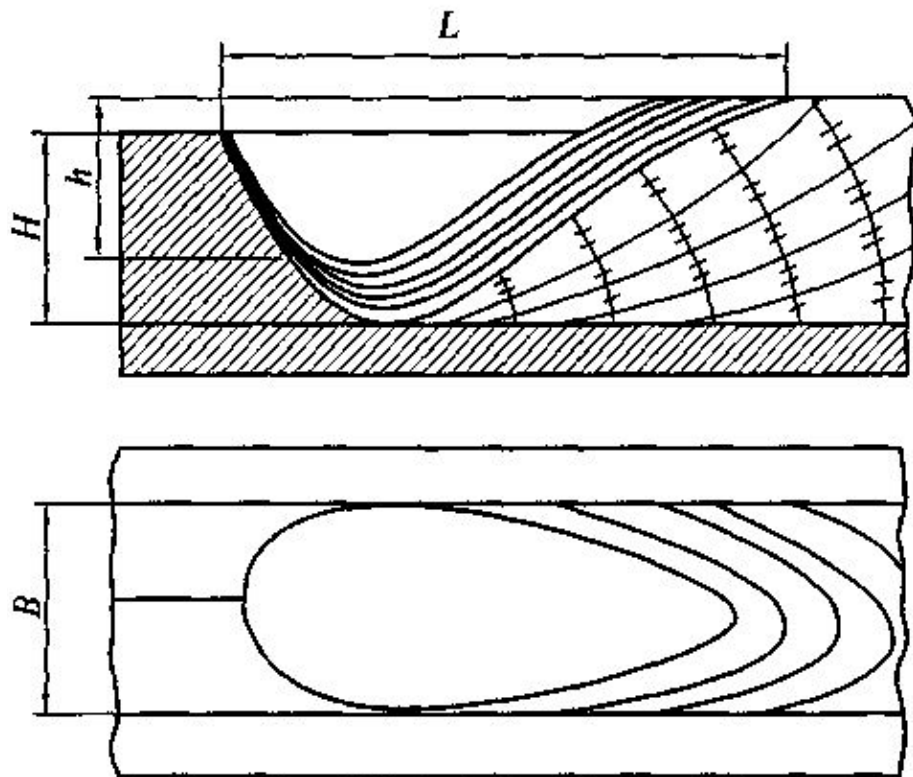


Рис. 3.1. Схемы процессов переноса электродного металла в сварочную ванну:

a — капельный; *б* — струйный; *I—IV* — этапы преноса капли металла

Пісіру ваннасын қалыптастыру

Доғалы пісіру кезіндегі пісіру ваннасының пішіні оның ұзындығымен, енімен және негізгі металдың балқытылу тереңдігімен сипатталады.



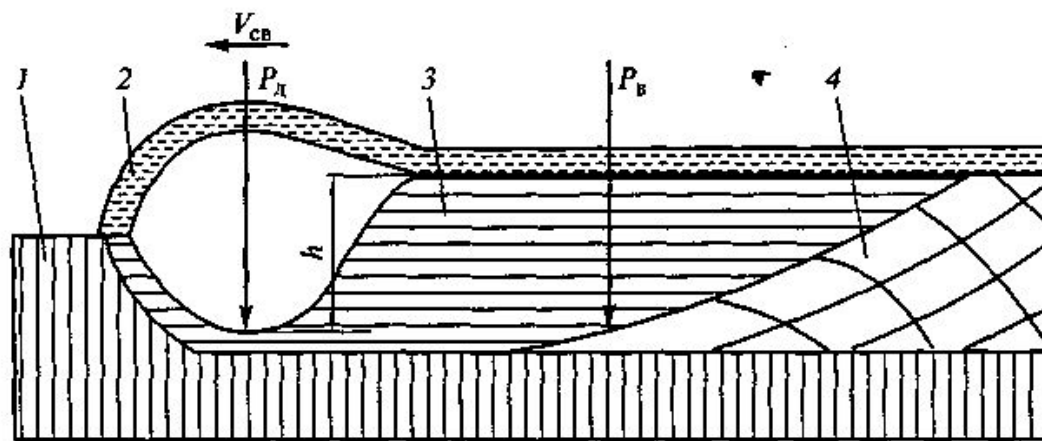


Рис. 3.8. Расположение жидкого металла в головной и хвостовой частях сварочной ванны:

1 — основной металл; 2 — расплавленный шлак; 3 — металл сварочной ванны;
4 — металл шва

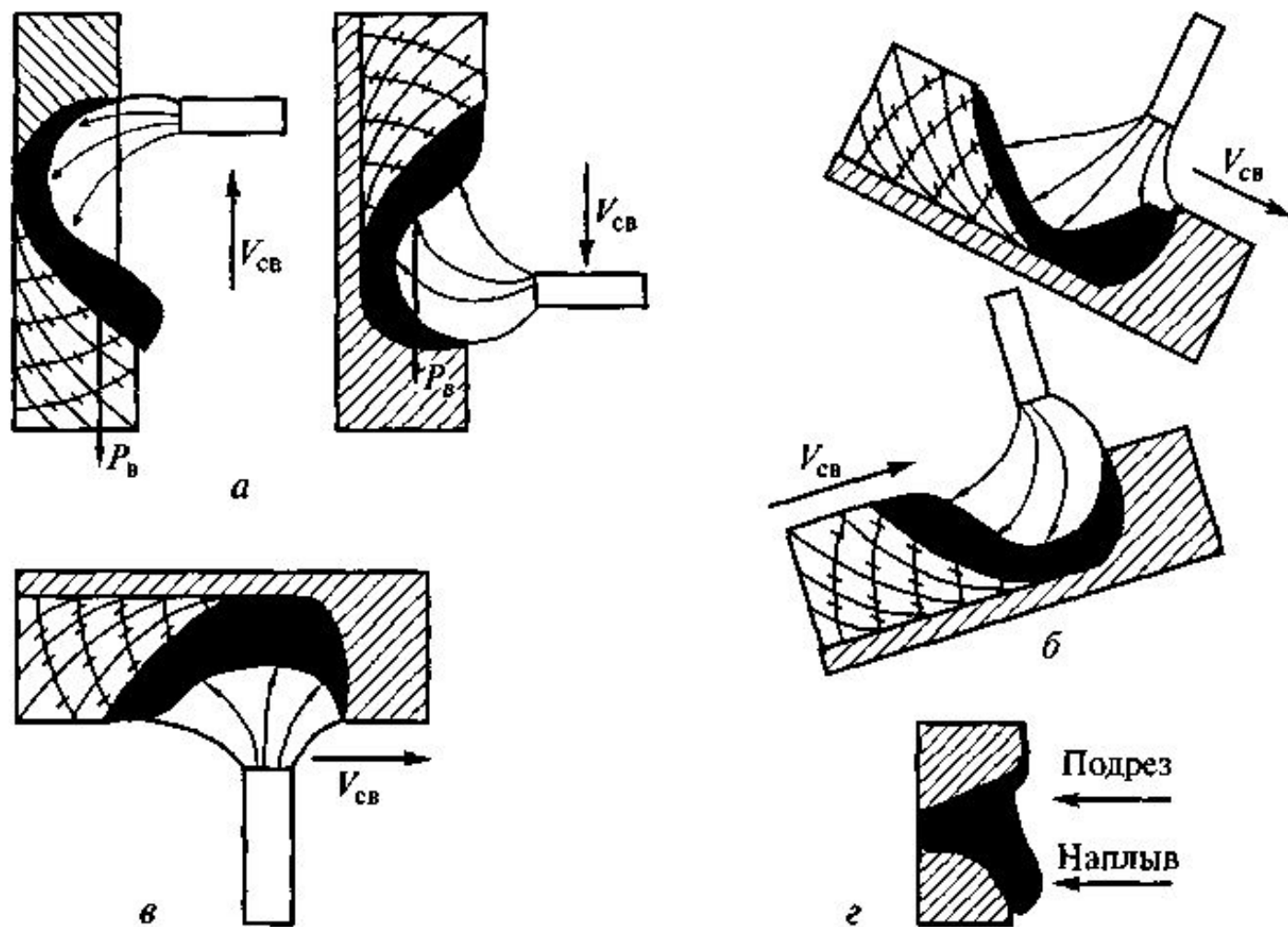


Рис. 3.9. Форма сварочной ванны при сварке в различных пространственных положениях:

a — вертикальном на подъем и спуск; *б* — наклонном; *в* — потолочном; *г* — формирование шва при сварке в горизонтальном положении

Пісіру жабдықтарының жіктелуі

Пісіруге арналған барлық жабдықтарды белгілеріне қарай мындай топтарға бөлуге болады:

- балқытып пісіруге арналған;
- қысыммен пісіруге арналған;
- қаптама салуға арналған.

Балқытып пісіруге арналған жабдықтарды екі топқа бөлуге болады:

1 Негізгі металды балқытып пісіруге арналған жабдықтар (доғалы пісіру және қаптастыру, электрқожды пісіру және қаптастыру, газбен пісіру, кесу және қаптастыру, электронды сәулелі пісіру, плазмалы пісіру, қаптасытру және кесу, лазермен пісіру, қаптастыру және т.б.

2 Негізгі металды балқытпай пісіруге арналған жабдықтар немесе дәнкерлеу жабдықтары.

Қысыммен пісіруге арналған жабдықтарды үш топқа бөлуге болады:

- **түйіспелі пісіруге арналған** — нүктелі, жікті және рельефті пісіру;
- **түйіспелі тоғыстырылған пісіруге арналған** — кедергімен, балқытумен (үздіксіз, алдын ала қыздырумен және дірілді балқытумен);
- **қысыммен пісірудің арнайы түрлеріне арналған** — үйкеліспен пісіру, термокомпрессиялы, ультрадыбысты, доғамен, магнитті өрістің басқарылуымен, жоғары жиілікті, ұсталық, илемдеумен, суық күйде пісіру диффузифлы және т.б.

Пісіру доғасын қоректендіру көздерінің жіктелуі:

- **ток түріне қарай:** айнымалы және тұрақты токты;
- **типтері бойынша:** трансформаторлар (Т), түзеткіштер (В), түрлендіргіштер (П), генераторлар (Г), агрегаттар (А), қондырғылар (В);
- **түрлері бойынша:** доғалы пісіруге арналған (Д), плазмалы пісіруге арналған (П);
- **пісіру тәсілі бойынша:** қолмен пісіруге арналған, флюс астында (Ф), қорғаныстық (оқшаулаушы) газ ортасында (Г), әмбебап (У), инертті газдар ортасында (И), флюс астында және қорғаныстық газдар ортасында (ФГ);
- **орындар (посттар) саны бойынша:** бір орынды, көп орынды (М);
- **номиналды тогына қарай:** 125 А; 160; 200; 250; 310; 400; 500; 630; 1000; 1250; 1600; 2000; 2400; 3150; 5000 А арналған;
- **климаттық орындалуына қарай:** қоңыржай климатқа арналған (У), қоңыржай және суық климатқа арналған (УХЛ), тропикалық климатқа арналған (Т);
- **орналастыру категориясы бойынша:** ашық ауада жұмыс істеуге арналған (1), ылғалдылық пен температураның құбылуы ашық ауамен салыстырғанда айырмашылығы аз ғимараттарда қолдануға арналған (2), ылғалдылық пен температура, шаңның әсері ашық ауадағымен салыстырғанда аз жабық ғимараттарға арналған (3), жасанды климатты ғимараттарға арналған (4), ылғалдылығы жоғары ғимараттарға арналған (5).

Пісіру жабдықтарының кейбір конструкциялық немесе технологиялық ерекшеліктерінің белгіленуі:

- Ш — шунтталған;
- К — конденсаторы бар;
- С — пісіруге арналған;
- М — токты механикалық реттелетін;
- Э — тогы электрлі реттелетін;
- Ж — сыртқы вольт-амперлік сипаттамасы қатаң;
- П — құламалы сипаттамалы;
- Б — бензінді қозғалтқышты агрегаттар;
- Д — дизельді қозғалтқышты агрегаттар;
- И — импульсті-доғалы пісіру;
- Ч - жиілікті қоректендіру көздері;
- П — жартылай автомат;
- А — автомат.

Қорғаныстық газ ортасында жартылай автоматты пісірудің шартты белгіленуі:

- MIG — иентті газдар ортасында пісіру (аргон, гелий);
- MAG — белсенді газдар ортасында пісіру (көмірқышқыл газы).

Мысалы,

ВДУ-506УЗ: В — түзеткіш, Д — доғалы, У — әмбебап, 50 — номиналды тогы 500 А, 6 — модификация, У — қоңыржай клиамтқа арналған, 3 — жабық ғимаратта қолдануға арналған.

А-1416УХЛ4: А — автомат; 1416 — жобма нөмірі; УХЛ — қоңыржай және суық климатқа арналған; 4 — климаты жасанды реттелетін ғимарат үшін;

ПШ112: П — жартылай автомат, Ш — түтікті (шланговый), 112 — жобаның тіркеу нөмірі.

Пісіруге арналған жабдықтардың сенімділігінің жоғары болуына мынадай шараларды орындау арқылы қол жеткізуге болады:

- жабдықтың тұрақты жұмыс істеуін қамтамасыз ету;
- Жылдам тозатын элементтердің жұмыс ресурсын арттыру; жабдық күйін бақылау және диагностика жүргізуде заманауи құралдарды пайдалану; ақаулықтарды жылдам ауыстырылатын бөлшектермен, блоктармен және құрылғылармен қалпына келтіру;
- сенімділік көрсеткіштері жоғары құрамды бөліктерді, оның ішінде бұрын қолданылған техникалық шешімдерді, сериялы құрылғыларды, унификацияларды және агрегаттауды қолдану.

Жабдықтарды жасауға қажетті материалдарды, пісіруге жұмсалатын электр энергиясын және пісіру материалдарының ұтымды шығындалуын қамтамасыз ету жолдары:

- Пісіру жабдықтарын құрастырудың ұтымды жолын таңдау;
- Энергия көздерінің ПӘК арттыру, олардың өлшемдері мен массаларын азайту, мысалы инверторлы немесе транзисторлы қоректендіру көздерін пайдалану;
- Пісірудің ұтымды жолын таңдай отырып пісіру кезіндегі металдың шашырауын азайту;
- Қорғаныстық газдардың оңтайлы құрамын, флюс құрамы мен оны пісіру аймағына беру тәсілін таңдау арқылы шығындарды азайту.

Пісіруге арналған жабдықтардың жоғары эргономикалық көрсеткіштерін қамтамасыз ету жолдары:

- Санитарлық жұмыс жағдайын жақсарту (аэрозоль мен шаңдарды сору, жандырғыларды салқындату, жұмыскерлерді жарық сәулесінен қорғау);
- Пісіру және қосалқы жұмыстарды механикландыру және автоматтандыру;
- Еңбек қауіпсіздігін қамтамасыз ету; пісіру жабдықтарының жұмысын басқару және бақылау құралдарын жасағанда инженерлік психология талаптарын ескеру;
- Жабдық түрі мен компоновкасын және жұмыс орнын ұтымды ұйымдастыру.

Жабдықтардың құны мен оларды техникалық күтуге жұмсалатын шығындар азайту жолдары:

- Пісіру жабдықтарына кететін материал шығындарын және оны жасаудағы еңбек сиымдылығын төмендет;
- Белгілі бір мәселелерді орындау үшін функциялары оңтайлы жабдықтар құру; сериялы шығарылатын жабдықтарды көбірек қолдану;
- Пісіру жабдықтарын унификациялау және агрегаттау.