

Всероссийский конкурс прорывных проектов в
области информационных технологий IT-прорыв
Номинация: IT в медицине

Разработка аппаратно-программного комплекса
для оценки параметров variability
сердечного ритма в условиях переменной
гравитации

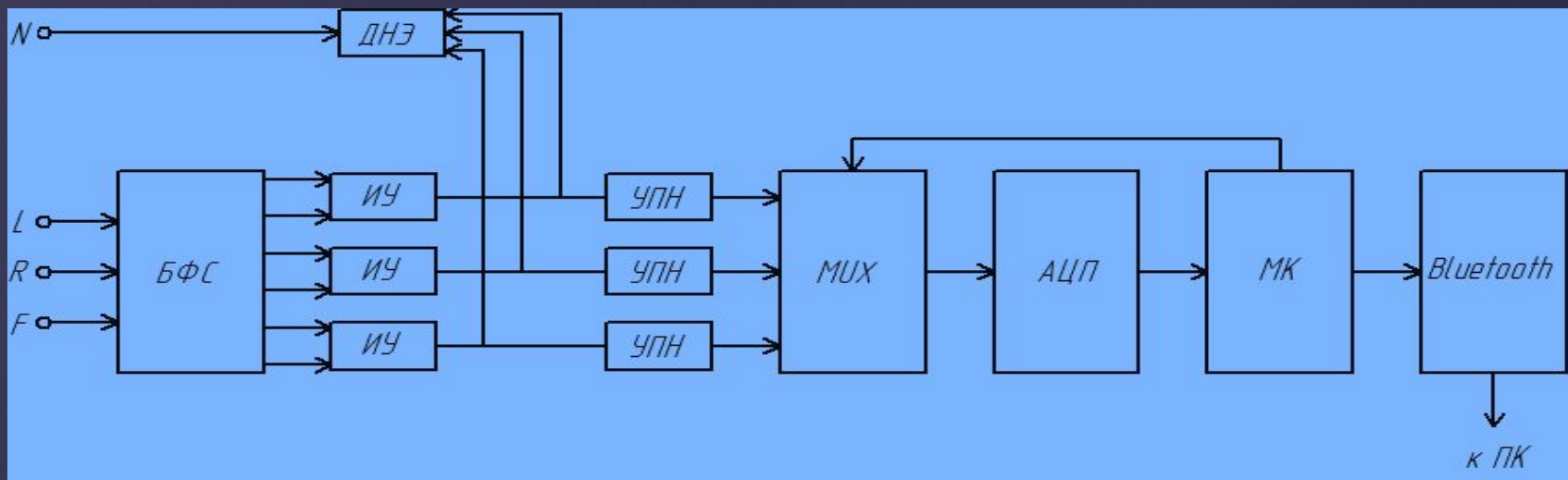
Решетникова Мария, г. Самара

Актуальность

В своем проекте мне бы хотелось представить способ оценки variability сердечного ритма путем регистрации ЭКГ сигнала, так как это информативно, доступно и просто в реализации, а так же является золотым клиническим стандартом.

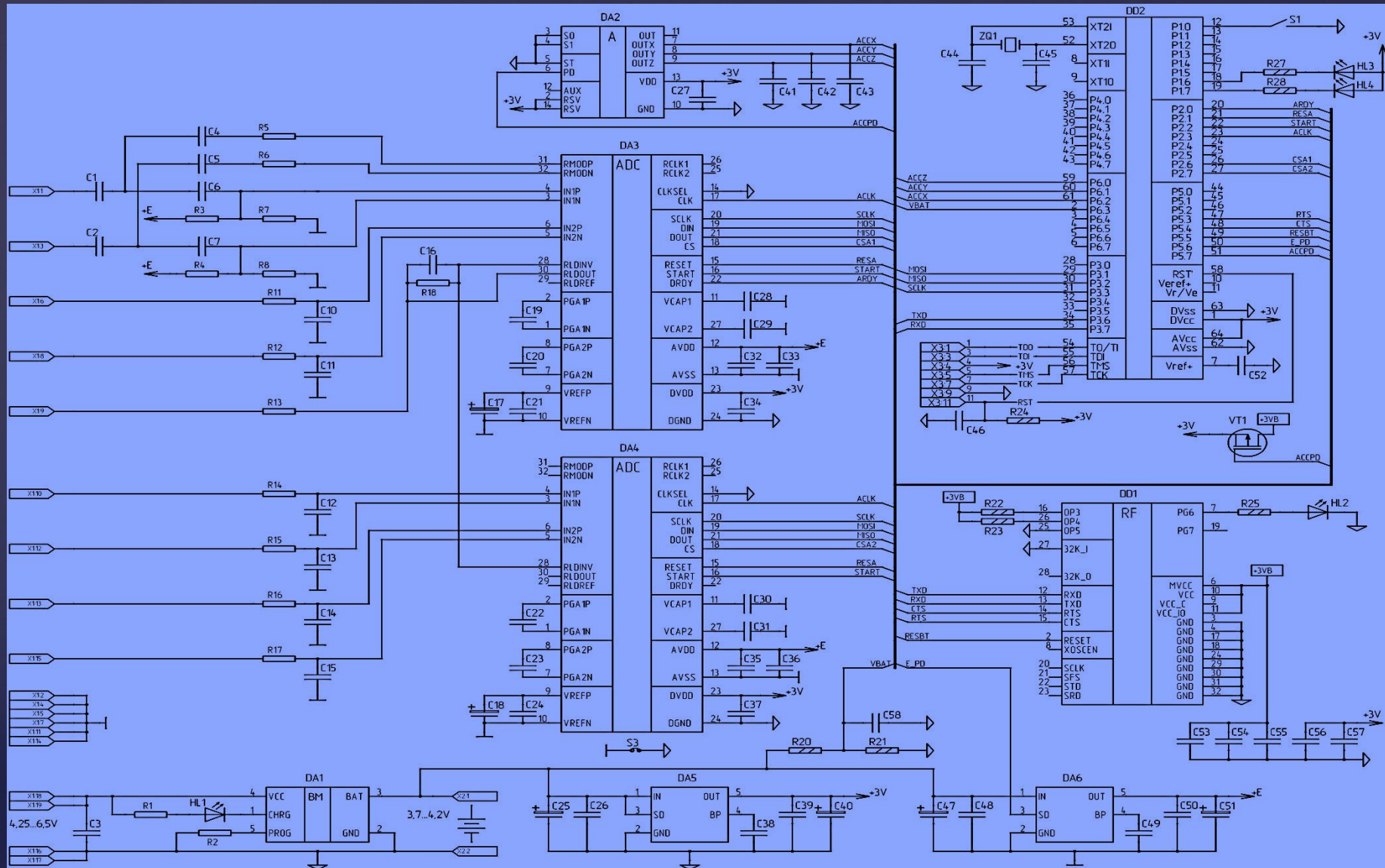
Для данного способа необходимо разработать портативный прибор, способный передавать информацию в режиме реального времени, и программу, рассчитывающую оценки variability.

Структурная схема прибора



L, R, F и N – правый, левый, электрод ноги и нейтральный электроды соответственно, ДНЭ – драйвер нейтрального электрода, ИУ – инструментальный усилитель, УПН – усилитель переменного напряжения, MUX – мультиплексор, АЦП – аналого-цифровой преобразователь, МК – микроконтроллер.

Принципиальная схема прибора



Технические характеристики

Параметры канала регистрации ЭКГ сигнала:

- Число каналов регистрации электрокардиограммы (ЭКГ): 2;
- Диапазон входного сигнала ЭКГ: 0,03 – 5 мВ;
- Ширина полосы пропускания канала ЭКГ (по уровню –3 дБ): 0,05 – 100 Гц;
- Максимальный электродный потенциал: ± 300 мВ;
- Частота дискретизации ЭКГ: 250 Гц.

Параметры электропитания:

- Электропитание прибора должно осуществляться от встроенной батареи (аккумулятора);
- Время непрерывной работы персонального блока пациента: не менее 24 часов в максимальной конфигурации.

Программное обеспечение

Программная часть данного комплекса состоит из нескольких блоков:

- ? Фильтрация сигнала;
- ? Интерполяция сигнала;
- ? Выделение R-зубцов;
- ? Формирование матрицы RR-интервалов
- ? Расчет статистических, спектральных и нелинейных оценок variability сердечного ритма;
- ? Формирование текстового файла с полученными оценками

Описание рассчитываемых параметров

1. **SDNN** - среднеквадратичное отклонение величин кардиоимпульсов за весь рассматриваемый период:

$$SDNN = \sqrt{\frac{1}{N} \sum_{i=1}^N (NN_i - \overline{NN})^2},$$

2. **RMSSD** - квадратный корень из суммы квадратов разности величин последовательных пар КИ:

?

$$RMSSD = \sqrt{\frac{1}{N-1} \sum_{i=1}^{N-1} (NN_{i+1} - NN_i)^2}$$

3. **TP** - общая мощность спектра:

$$TP = \frac{HF + LF}{VLF},$$

4. **HF (High frequency) компонент** показывает влияние блуждающего нерва на работу сердца. **LF (Low frequency) компонент** показывает влияние симпатического и парасимпатического отделов на сердечный ритм. **LF/HF** – характеризует баланс влияния парасимпатического и симпатического отделов на сердце.

5. Показатель флуктуации α

Вычисление показателя флуктуации α для анализа нелинейной динамики последовательности кардиоинтервалов состоит из пяти этапов:

1) Составление кумулятивной суммы X_t для X_i кардиоинтервалов: $X_t = \sum_{i=1}^N (X_i - \bar{X})$, где: \bar{X} – среднее значение элементов последовательности, N – общее количество элементов последовательности интервалов.

2) Разбиение кумулятивной суммы X_t на временные окна равной длины L . Для каждого временного окна составляется интерполяционный полином, в случае использования метода *DFA* первого порядка это линейный полином Z .

3) Вычисление среднеквадратичного отклонения для каждого временного окна F по формуле:

$$F = \left[\frac{1}{L} \sum_{j=1}^L (X_{ij} - Z_j)^2 \right]^{0.5}$$

4) 2 и 3 этапы вычисления повторяются для различных значений L .

5) Определение характеристического показателя (показатель флуктуации первого порядка) зависимости $F(L)$ как отношение логарифмов изменения F в зависимости от изменения L .

Сравнительный анализ существующих приборов

Модель	ЭК12Т «Альтон – 03»	SCHILLER MS-12 blue	«Альтон-103»	ЮКАРД-100	SEER Light	КФС-01.001 «Кардиометр-МТ»
Отведений/ каналов	12/3	12 / 10	12 / 10	12/3	3/3	3/12
Полоса пропускания, Гц	от 0,05 до 150	от 0,05 до 150	от 0,05 до 150	от 0,05 до 150	0,05-40 (???)	от 0,05 до 150
Частота дискретизации, Гц	500	8000	500	1600	500	500
КОСС, дБ	100	>110	100	100		100000
Габаритные размеры, мм	175x150x70	90x58x20	180x140x75	250 x 150 x 65	Пульт: 85x15x54 Регистратор: 90x200x 25	135x72x24
Масса, кг	1,6	0,115	1	2	0,363	0,3
Дисплей:	-	OLED	ЖК-дисплей: 60x60 мм. 160x160 точек	ЖК-дисплей (320x240 точек)	ЖК-дисплей	-
Передача данных	Кабель связи с ПК	Bluetooth	Bluetooth, SD карта	Выход USB, Bluetooth, GSM	Встроенная Flash- карта, USB	Bluetooth, Internrt
Особенности	Высокая емкость заменяемой встроенной аккумуляторной батареи, принтер	Работа от 2-х батареек типа АА	Наличие принтера, встроенный блок питания	Наличие принтера, Встроенная телеметрическая система передачи данных	Система состоит из двух частей: регистратора и пульта управления	Интернет- телеметрия, в комплекте имеется смартфон и портативный термопринтер

Возможные области применения аппаратно-программного комплекса

Данный аппаратно-программный комплекс планируется использовать для подготовки космонавтов к полету, а так же для реабилитации после космических полетов.

Так же аппаратно-программный комплекс может найти применение в спортивной медицине, поликлиниках, функциональной диагностике, гравитационной терапии, холтеровском мониторинговании, а так же в скорой помощи.