

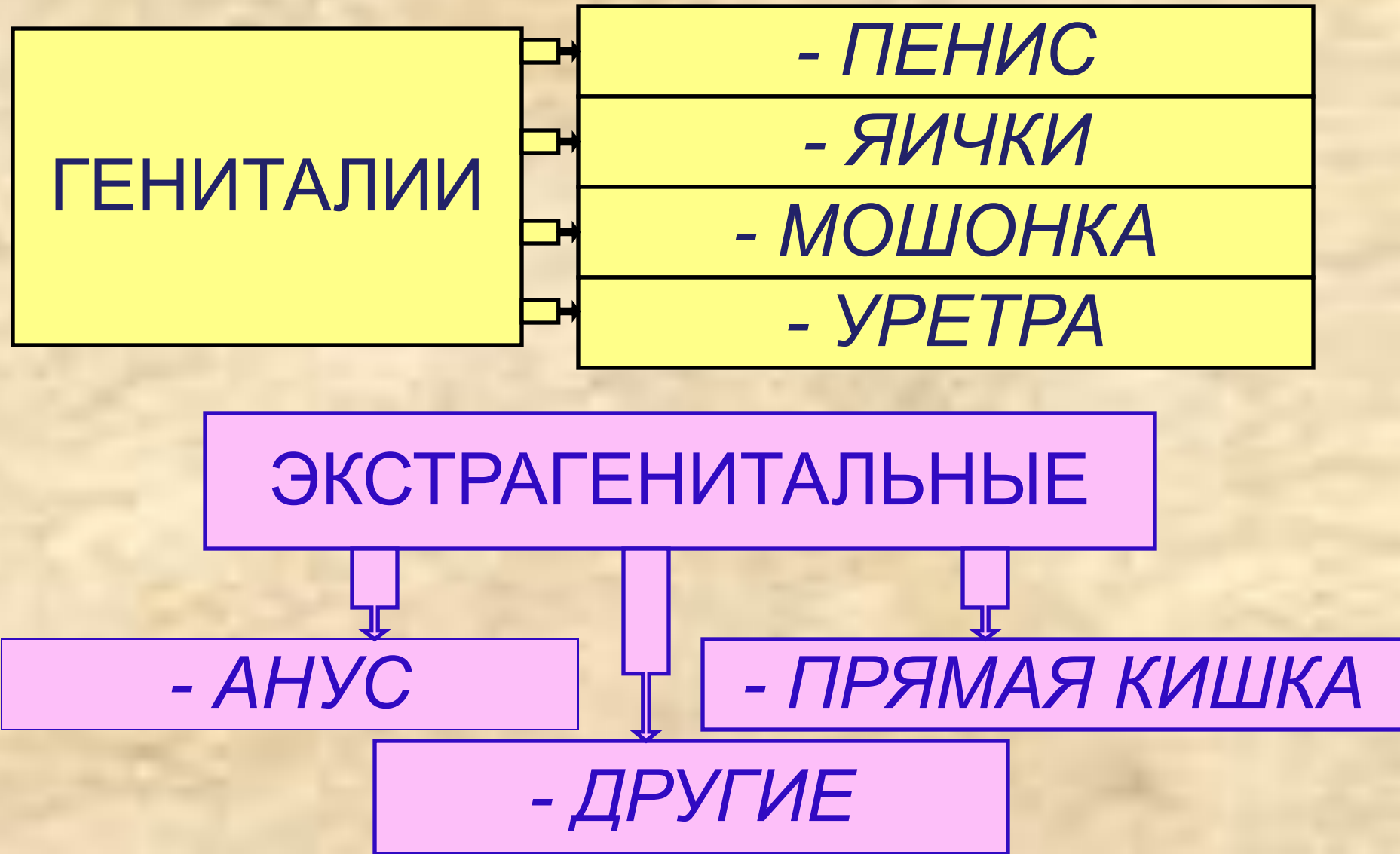
СЕКСУАЛЬНЫЕ ТРАВМЫ



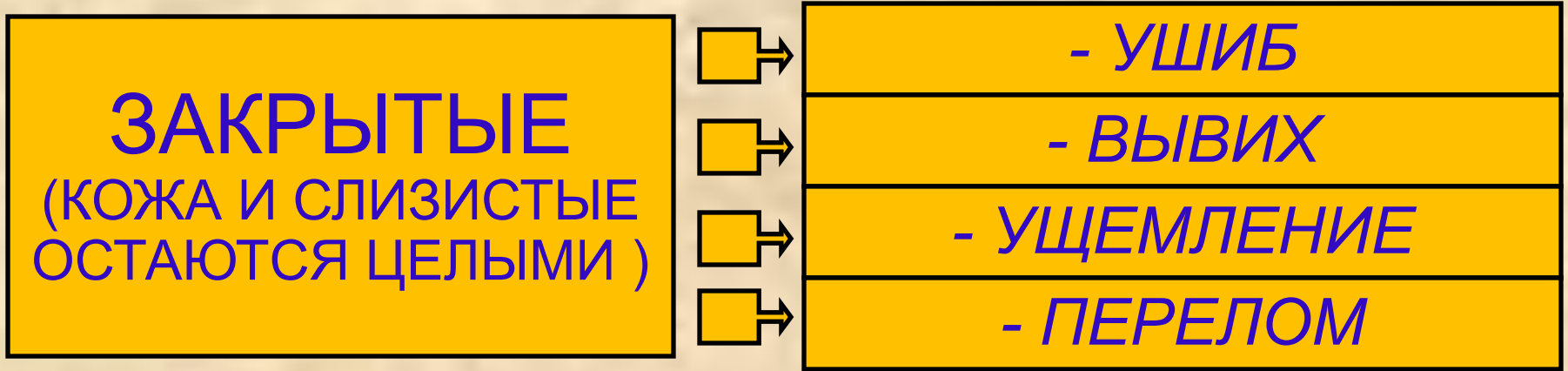
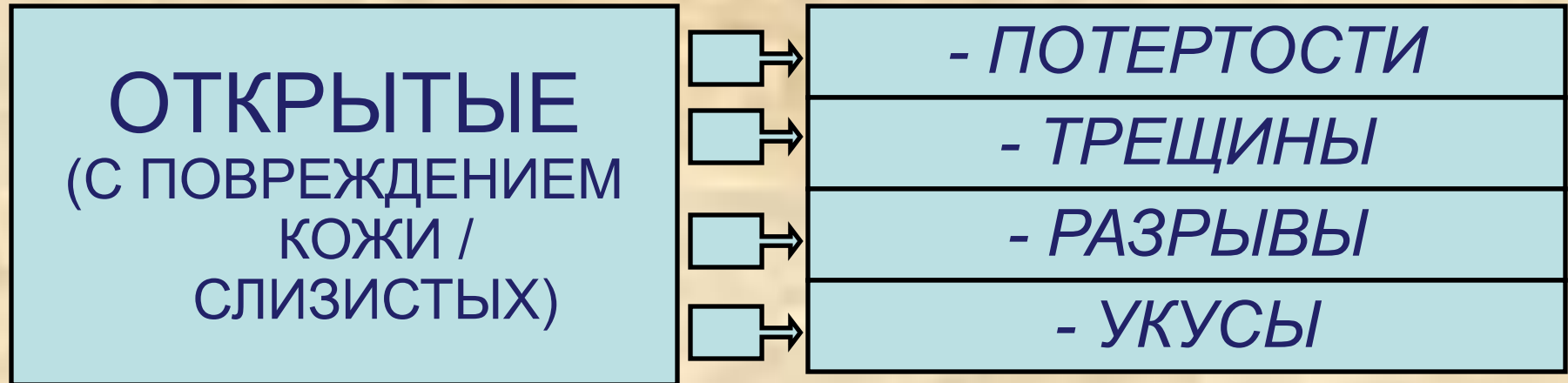
СЕКСУАЛЬНЫЕ ТРАВМЫ - ПОВРЕЖДЕНИЯ, ВОЗНИКАЮЩИЕ ВО ВРЕМЯ ИЛИ В РЕЗУЛЬТАТЕ СЕКСА

**(ОТЛИЧАЮТСЯ ОТ ТРАВМ ПОЛОВЫХ
ОРГАНОВ, КОТОРЫЕ МОГУТ ВОЗНИКАТЬ КАК
ПРИ СЕКСЕ, ТАК И В РЕЗУЛЬТАТЕ ИНЫХ
ПРИЧИН)**

ЛОКАЛИЗАЦИЯ СЕКСУАЛЬНЫХ ТРАВМ



ВИДЫ СЕКСУАЛЬНЫХ ТРАВМ



ИНОРОДНЫЕ ТЕЛА

“МОЗОЛИ” НА ПЕНИСЕ

- НАТЕРЕТЬ ПОЛОВОЙ ЧЛЕН УМУДРЯЮТСЯ КАК ПОДРОСТКИ, ПРОВОДЯЩИЕ ВРЕМЯ ЗА МАСТУРБАЦИЕЙ, ТАК И ЛЮБИТЕЛИ ПРОЛОНГИРОВАННОГО ПОЛОВОГО АКТА.
- ВОЗНИКАЮТ ПОТОМУ, ЧТО СМАЗКА ВО ВРЕМЯ СЕКСА ВЫДЕЛЯЕТСЯ НЕ ВСЕ ВРЕМЯ, И ЕСЛИ НЕТ ИСКУССТВЕННОГО «УВЛАЖНЕНИЯ», СЕКС ДЛИТЕЛЬНОСТЬЮ БОЛЬШЕ 20 МИНУТ МОЖЕТ ЗАКОНЧИТЬСЯ ПОТЕРТОСТЯМИ КАК НА ГОЛОВКЕ ЧЛЕНА, ТАК И ПО ВСЕЙ ЕГО ДЛИНЕ.
- ДЛЯ ПОДРОСТКОВ ХАРАКТЕРНЫ ОТНОСИТЕЛЬНО ГЛУБОКИЕ ПОВРЕЖДЕНИЯ КОЖИ, ПОСЛЕ КОТОРЫХ ОСТАЮТСЯ ШРАМЫ. ДЛЯ СЛИШКОМ СТРАСТНЫХ ЛЮБОВНИКОВ ТИПИЧНЫ РАЗРЫВЫ СКЛАДКИ КРАЙНЕЙ ПЛОТИ.

ВОСПАЛЕНИЕ ГОЛОВКИ ПЕНИСА

- ЕСЛИ НЕ ПОМЫТЬСЯ ПОСЛЕ ЭЯКУЛЯЦИИ, ОСТАТКИ СПЕРМЫ ОСТАЮТСЯ, ЧТО СОЗДАЕТ ИДЕАЛЬНУЮ СРЕДУ ДЛЯ РАЗМНОЖЕНИЯ БАКТЕРИЙ
- ЛЕЧИТСЯ АНТИБИОТИКАМИ
- АЛЛЕРГИЧЕСКОЕ ВОСПАЛЕНИЕ МОЖЕТ БЫТЬ РЕАКЦИЕЙ НА ЛЮБРИКАНТЫ
- ЛЕЧИТСЯ АНТИГИСТАМИННЫМИ ПРЕПАРАТАМИ И ГЛЮКОКОРТИКОИДАМИ (ГОРМОНАЛЬНЫМИ МАЗЯМИ И ИНЪЕКЦИЯМИ)

РАЗРЫВ УЗДЕЧКИ

- У МУЖЧИН С ВРОЖДЕННОЙ КОРОТКОЙ УЗДЕЧКОЙ ВО ВРЕМЯ ПОЛОВОГО АКТА МОЖЕТ ПРОИЗОЙТИ РАЗРЫВ ИЛИ НАДРЫВ УЗДЕЧКИ ПОЛОВОГО ЧЛЕНА, ЧТО СОПРОВОЖДАЕТСЯ БОЛЬЮ И КРОВОТЕЧЕНИЕМ

- **ВЫСОКАЯ ЧАСТОТА ФРИКЦИЙ**

- **НЕДОСТАТОЧНОЕ УВЛАЖНЕНИЕ**

- **ВО ВРЕМЯ ОРАЛЬНОГО СЕКСА, ЕСЛИ ЗУБЫ «ПРИНИМАЮЩЕГО» ПАРТНЕРА ЗАДЕВАЮТ ЕЕ.**

- **МОЖЕТ ПОНАДОБИТЬСЯ ОПЕРАЦИЯ, В Т.Ч. ПЛАСТИКА УЗДЕЧКИ**



УКУСЫ ПЕНИСА

- УКУСЫ ПОЛОВОГО ЧЛЕНА МОГУТ БЫТЬ НАНЕСЕНЫ ДОМАШНИМИ ЖИВОТНЫМИ ИЛИ ПОЛОВЫМИ ПАРТНЁРАМИ.
- ДЛЯ НИХ ХАРАКТЕРНЫ: НЕБОЛЬШАЯ ЗОНА ПОВРЕЖДЕНИЯ ТКАНЕЙ, НЕЗНАЧИТЕЛЬНОЕ КРОВОТЕЧЕНИЕ И ИНФИЦИРОВАННОСТЬ МИКРООРГАНИЗМАМИ ПОЛОСТИ РТА

УЩЕМЛЕНИЕ ПЕНИСА

- ВОЗНИКАЕТ ПРИ ЕГО ПЕРЕТЯГИВАНИИ ЛИБО НАДЕВАНИИ НА НЕГО ПРЕДМЕТОВ КОЛЬЦЕВИДНОЙ ФОРМЫ (РАЗЛИЧНЫХ КОЛЕЦ, ГАЕК, ВЕРЁВОК, РЕЗИНЫ, ПРОВОЛОКИ И ДР.).
- ПОВРЕЖДЕНИЕ НАНОСЯТ САМИ ПОСТРАДАВШИЕ ИЛИ ПОЛОВЫЕ ПАРТНЁРЫ, В Т.Ч. ДЛЯ ДОСТИЖЕНИЯ ЭРЕКЦИИ ПРИ ОНАНИЗМЕ.
- ВЫЗЫВАЕТ БОЛЬ, НАРУШЕНИЕ КРОВООБРАЩЕНИЯ В ПОЛОВОМ ЧЛЕНЕ, РАЗВИТИЕ НЕКРОЗА КОЖИ И ГАНГРЕНЫ ПОЛОВОГО ЧЛЕНА.
- ЛЕЧИТСЯ УДАЛЕНИЕМ СДАВЛИВАЮЩИХ ПРЕДМЕТОВ И ОСВОБОЖДЕНИЕМ ПЕНИСА. ПРИ РАЗВИТИИ НЕКРОЗА ЕГО УДАЛЯЮТ И В ПОСЛЕДУЮЩЕМ ВЫПОЛНЯЮТ ПЛАСТИЧЕСКУЮ ОПЕРАЦИЮ. ПРИ НЕКРОЗЕ КОЖИ ПРОИЗВОДИТСЯ ПЕРЕСАДКА КОЖНОГО ЛОСКУТА САМОГО ПАЦИЕНТА.

УЩЕМЛЕНИЕ ПЕНИСА



ПЕРЕЛОМ ПЕНИСА

- **ИМЕЕТ ТАКОЕ НАЗВАНИЕ, ТАК КАК У НЕКОТОРЫХ ВИДОВ ЖИВОТНЫХ (СОБАКИ) ПОЛОВОЙ ЧЛЕН СОДЕРЖИТ КОСТЬ, А У ЧЕЛОВЕКА БОЛЕЕ ПРАВИЛЬНО ПРИМЕНЕНИЕ ТЕРМИНА ПОДКОЖНЫЙ РАЗРЫВ КАВЕРНОЗНЫХ ТЕЛ**
- **МОЖЕТ БЫТЬ НЕПОЛНЫМ, КОГДА ПОВРЕЖДЕНО ОДНО КАВЕРНОЗНОЕ ТЕЛО, И ПОЛНЫМ — ПРИ ПОВРЕЖДЕНИИ ОБОИХ, И НАЗЫВАЕТСЯ, СООТВЕТСТВЕННО, ОДНОСТОРОННИЙ И ДВУСТОРОННИЙ (ПЕНИС ПРОЩУПЫВАЕТСЯ В ВИДЕ ПУСТОГО МЕШКА).**
- **ПРОИСХОДИТ ПОСЛЕ УДАРА ПО НЕМУ ВО ВРЕМЯ ЭРЕКЦИИ, ИЛИ В РЕЗУЛЬТАТЕ РЕЗКОГО ПЕРЕГИБА ПРИ УПОРЕ О ЛОБКОВЫЕ КОСТИ ИЛИ ПРОМЕЖНОСТЬ.**

ПРИЗНАКИ ПЕРЕЛОМ ПЕНИСА

- СОПРОВОЖДАЕТСЯ ХАРАКТЕРНЫМ ТРЕСКОМ (ЗВУК ВЫЛЕТА ПРОБКИ ИЛИ ХРУСТ РАЗБИТОГО СТЕКЛА);
- **РЕЗКАЯ БОЛЬ, ВПЛОТЬ ДО ШОКА;**
- **ЭРЕКЦИЯ ПРЕКРАЩАЕТСЯ;**
- **ПОЯВЛЯЕТСЯ ГЕМАТОМА, В РЕЗУЛЬТАТЕ ЧЕГО ПЕНИС ОТКЛОНЯЕТСЯ В ПРОТИВОПОЛОЖНУЮ СТОРОНУ;**
- **ГЕМАТОМА МОЖЕТ БЫТЬ БОЛЬШИХ РАЗМЕРОВ И РАСПРОСТРАНЯТЬСЯ НА МОШОНКУ, ЛОБОК, ПРОМЕЖНОСТЬ, ВНУТРЕННИЕ ПОВЕРХНОСТИ БЁДЕР, ПЕРЕДНЮЮ БРЮШНУЮ СТЕНКУ.**
- **КОЖА СТАНОВИТСЯ СИНЮШНОЙ, СО ВРЕМЕНЕМ ТЕМНЕЕТ.**
- **ЕСЛИ ПРИ ПЕРЕЛОМЕ ПОВРЕЖДАЕТСЯ МОЧЕИСПУСКАТЕЛЬНЫЙ КАНАЛ, МОЖЕТ ВОЗНИКНУТЬ ЗАДЕРЖКА МОЧЕИСПУСКАНИЯ.**

ПЕРЕЛОМ ПЕНИСА



ВЫВИХ ПЕНИСА

- **ВЫВИХ ПЕНИСА — ОДНО ИЗ РЕДКИХ ПОВРЕЖДЕНИЙ, РАЗВИВАЕТСЯ ПО ТЕМ ЖЕ ПРИЧИНАМ, ЧТО И ПЕРЕЛОМ**
- **ПРИ ЭТОМ ПРОИСХОДИТ РАЗРЫВ СВЯЗОК, ФИКСИРУЮЩИХ ПОЛОВОЙ ЧЛЕН К ТАЗОВЫМ КОСТЯМ. ПЕЩЕРИСТЫЕ ТЕЛА ПОЛОВОГО ЧЛЕНА ПРИ ЭТОМ СМЕЩАЮТСЯ ПОД КОЖУ ПРОМЕЖНОСТИ, БЕДРА, ОБЛАСТИ ЛОБКОВЫХ КОСТЕЙ И МОШОНКИ (ПОЛОВОЙ ЧЛЕН ПРОЩУПЫВАЕТСЯ В ВИДЕ ПУСТОГО МЕШКА).**
- **ВЫВИХ ПОЛОВОГО ЧЛЕНА ВЫЗЫВАЕТ БОЛЬ, ГЕМАТОМУ, ОТЕК ПОЛОВОГО ЧЛЕНА**
- **ЛЕЧИТСЯ ТОЛЬКО ОПЕРАТИВНО**

КРОВОИЗЛИЯНИЯ НА ПЕНИСЕ (ГЕМАТОМЫ)

- ВОЗНИКАЮТ ПРИ ВНУТРЕННЕМ ПОВРЕЖДЕНИИ СОСУДОВ, ПОСЛЕ ЧЕГО МОГУТ ОБРАЗОВЫВАТЬСЯ ТРОМБЫ И ОСТАВАТЬСЯ РУБЦЫ
- Т.К. ОНИ БЛОКИРУЮТ ПРИТОК КРОВИ, НАРУШАЕТСЯ ЭРЕКЦИЯ
- ШИРОКИЕ РУБЦЫ И ШРАМЫ МОГУТ ВЫЗЫВАТЬ БОЛЕЗНЬ ПЕЙРОНИ ИЛИ ПРИАПИЗМ.
- ПОДКОЖНЫЕ КРОВОИЗЛИЯНИЯ НА ПЕНИСЕ ЗАЖИВАЮТ САМОПРОИЗВОЛЬНО (ЛОПНУВШИЕ СОСУДЫ ПОСТЕПЕННО БЛЕДНЕЮТ И ИСЧЕЗАЮТ), ОДНАКО ВПЛОТЬ ДО ПОЛНОГО ИСЧЕЗНОВЕНИЯ СЛЕДОВ КРОВОИЗЛИЯНИЯ РЕКОМЕНДОВАНО ВОЗДЕРЖАНИЕ

ГЕМАТОМЫ

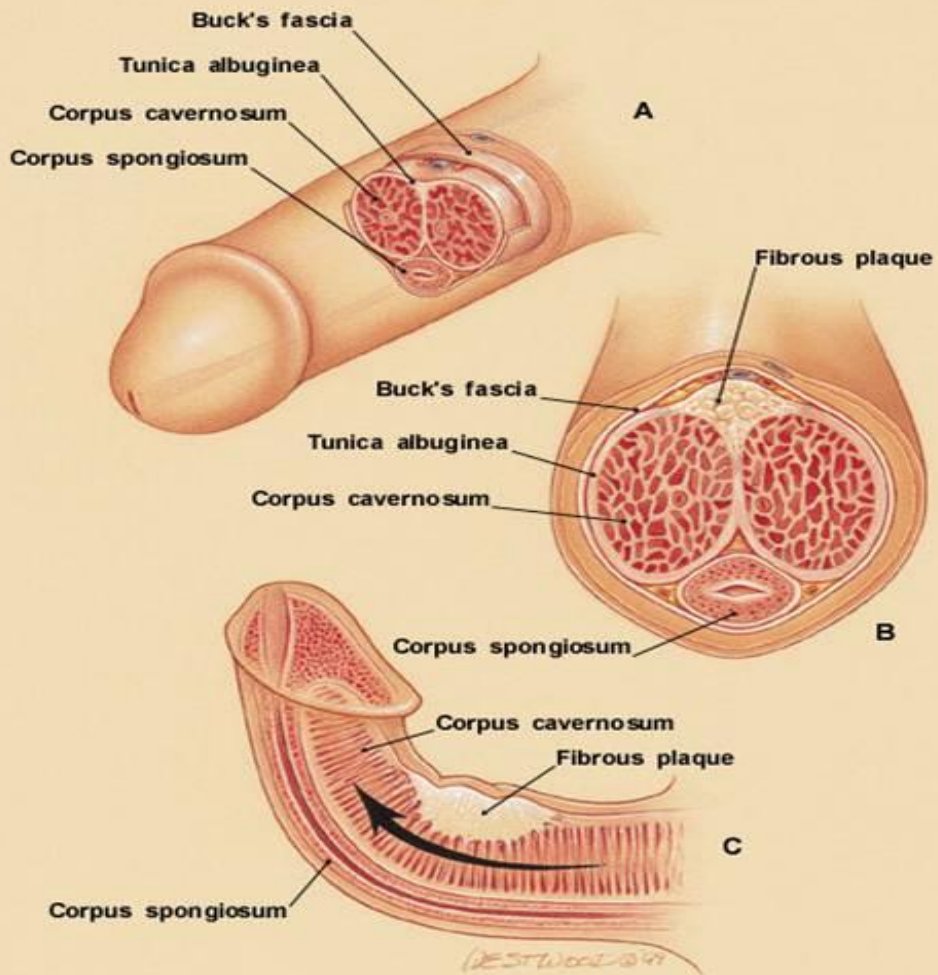


БОЛЕЗНЬ ПЕЙРОНИ - ИСКРИВЛЕНИЕ ПЕНИСА

- ВПЕРВЫЕ ОПИСАНА ЕЩЕ В 1743 ГОДУ
- РАЗВИВАЕТСЯ ВСЛЕДСТВИЕ ТРАВМЫ ИЛИ ИНЪЕКЦИЙ В ПЕНИС
- ВПЕРВЫЕ ОПИСАНА ЕЩЕ В 1743 ГОДУ ФРАНЦУЗСКИМ ХИРУРГОМ ФРАНСУА ПЕЙРОНИ
- ХАРАКТЕРИЗУЕТСЯ ПОЯВЛЕНИЕМ ФИБРОЗНОЙ БЛЯШКИ
- НАРУШАЕТСЯ ЭРЕКЦИЯ, КОТОРАЯ СОПРОВОЖАЕТСЯ БОЛЬЮ
- ЛЕЧИТСЯ И КОНСЕРВАТИВНО И ОПЕРАТИВНО



БОЛЕЗНЬ ПЕЙРОНИ (СХЕМА)



БУДЬТЕ ЗДОРОВЫ, СПАСИБО ЗА ВНИМАНИЕ!

