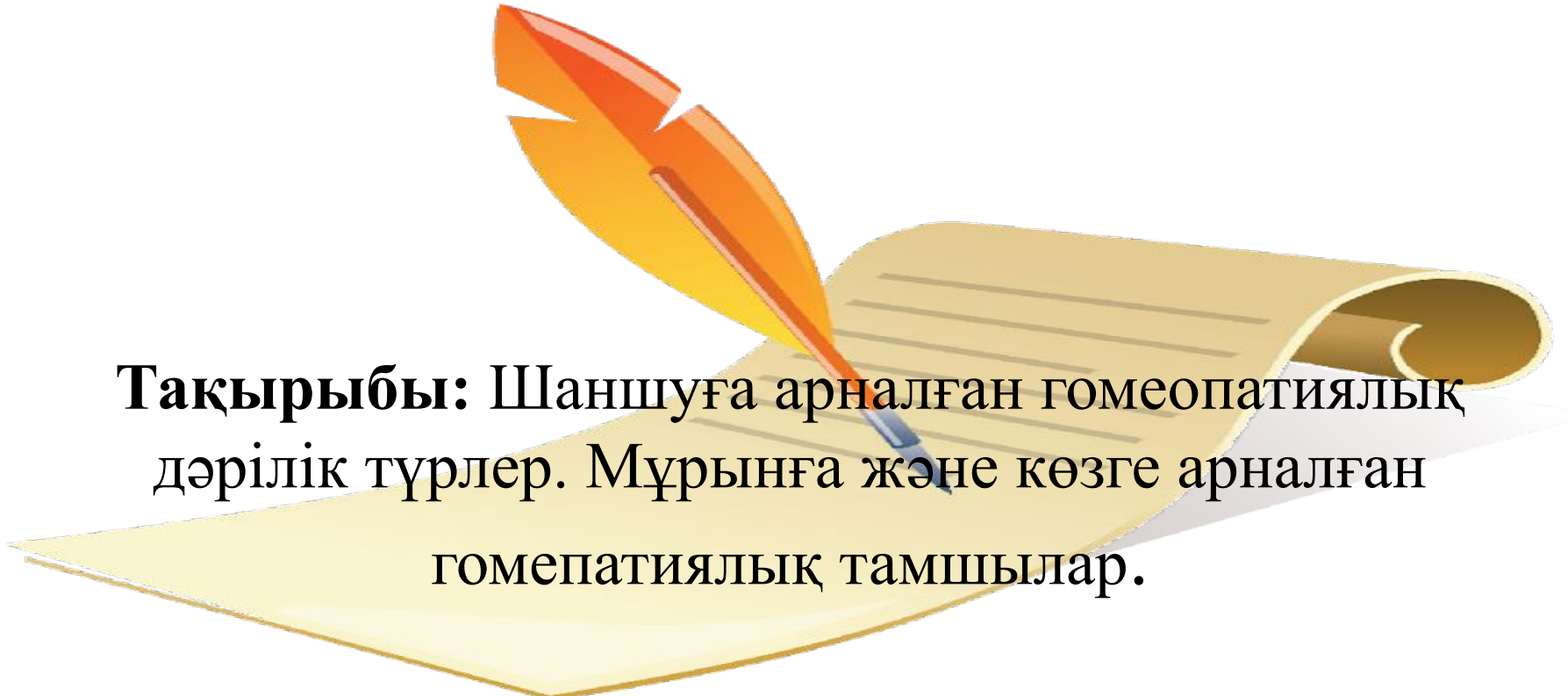
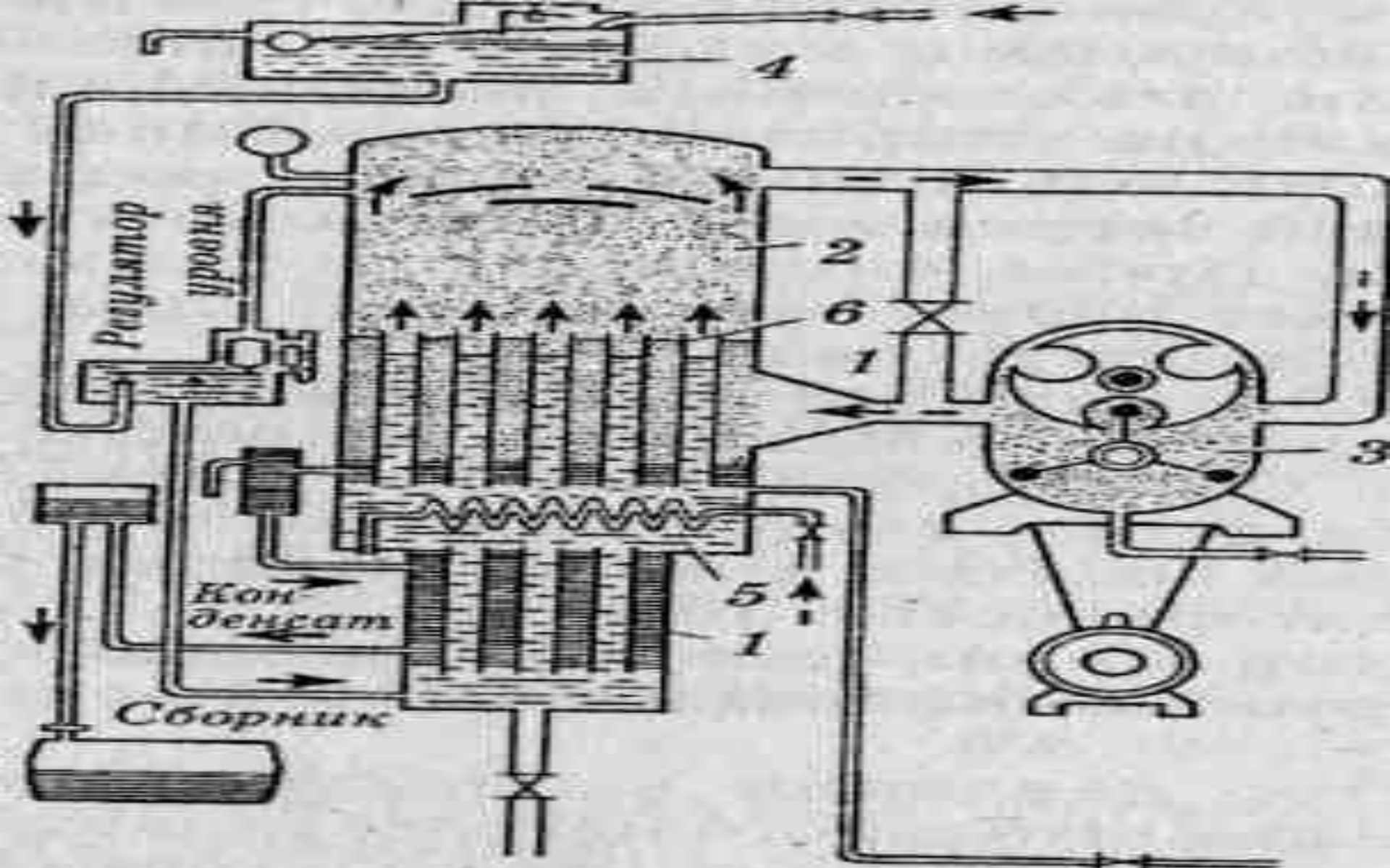


Оңтүстік Қазақстан мемлекеттік фармацевтика
академиясы



Тақырыбы: Шаншуға арналған гомеопатиялық
дәрілік түрлер. Мұрынға және көзге арналған
гомепатиялық тамшылар.

Орындаған: Тайкенов Е,
Тобы: 401 фк Б
Қабылдаған: Ермекова А.Б.



Шаниуга арналган суды алуға арналған қондырғы.

Аквадистилляторлар

АЭ-25



АЭ-10



ДЭ-4



Стерилизациялау аппараттары



Ауа стерилизаторы ГП-640 (шкаф сухожаровой)

Дайын флакондарды стерилдеу аппараты



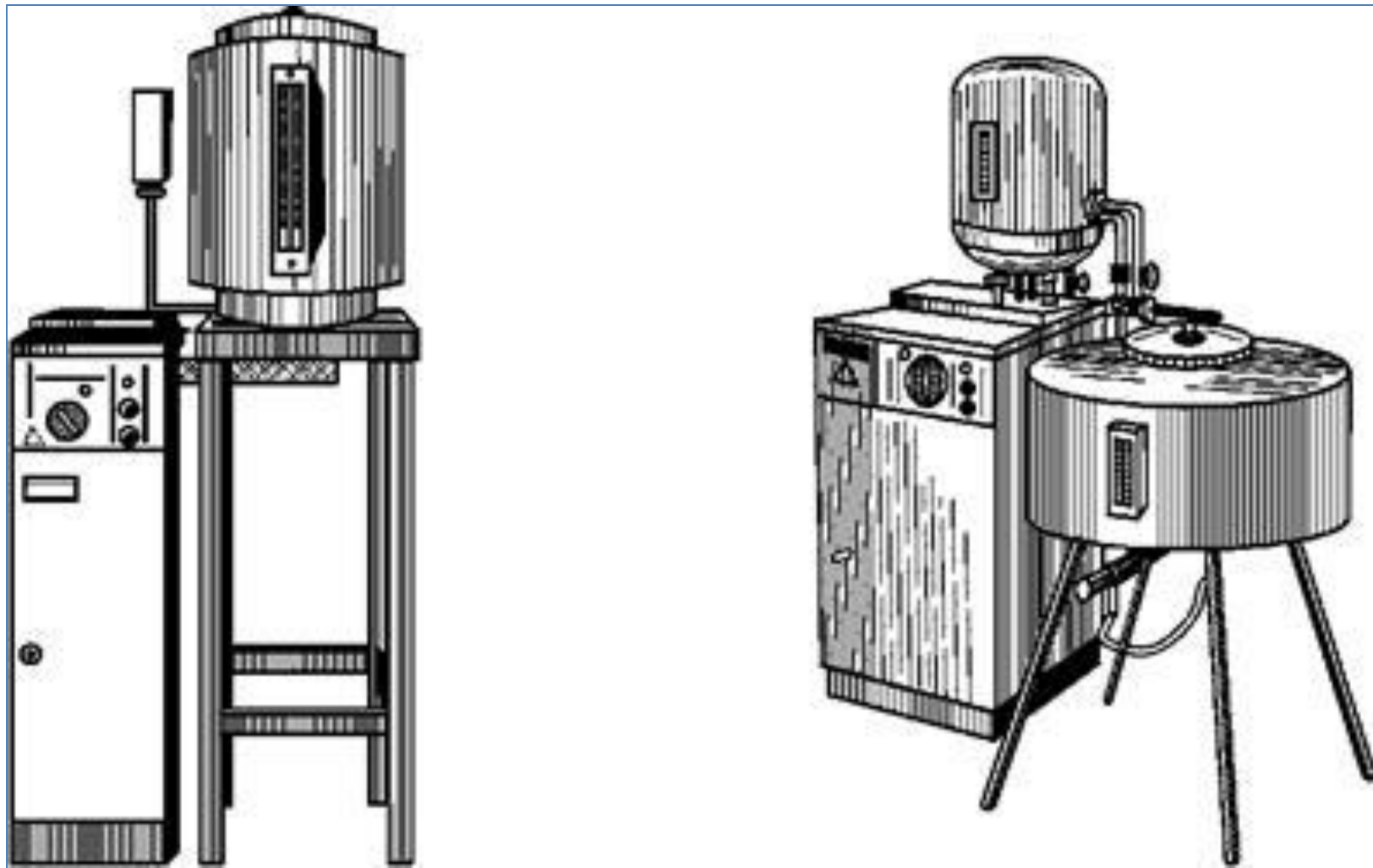


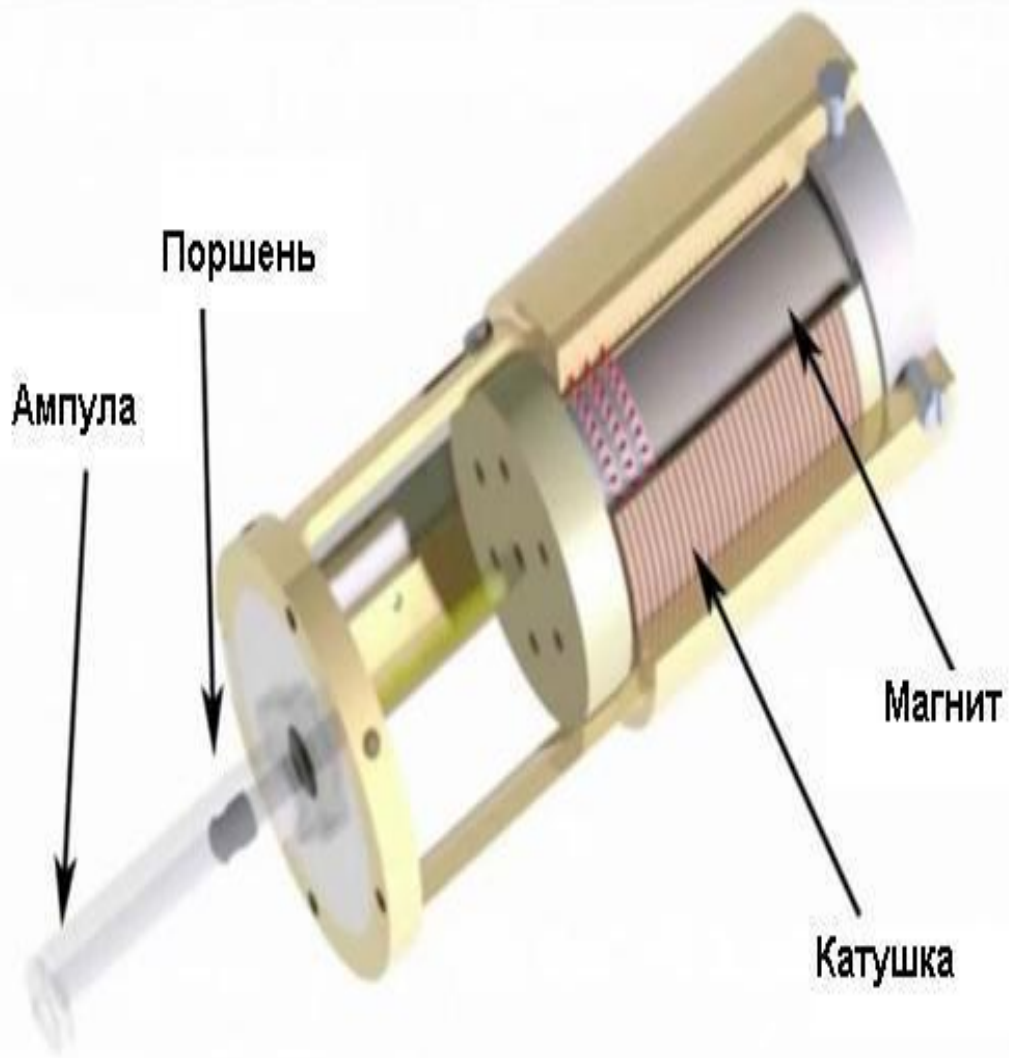
Инъекциялық ерітінділердегі суды алуға арналған аппарат

Апирогенді суды алуға арналған аппарат

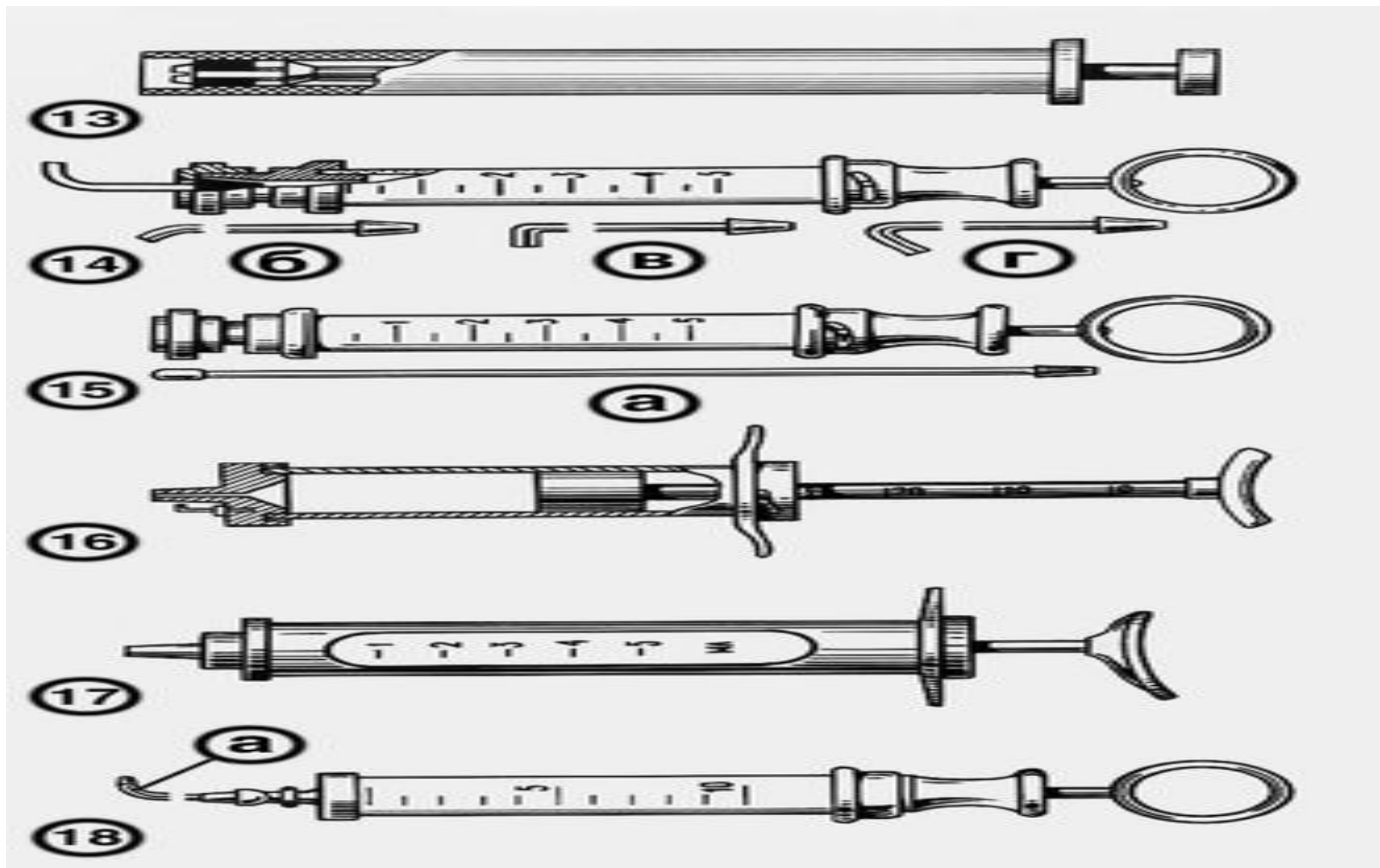


Апирогенді суды алуға арналған аппарат.





Шприцтің құрылысы



Шаншуға арналған дәрілік түрлерді енгізу құралы.







*капли глазн. 2,5%, фл.-кап.
пластик. 5 мл, пач. картон. 1*
Ирифрин®

Пайдаланған әдебиеттер

- 1) Сағындықова Б.А. Дәрілердің дәріханалық технологиясы : Оқулық / - Алматы : Эверо, 2011.**
- 2) Сағындықова Б.А. Дәрілердің өндірістік технологиясы : Оқулық / - Алматы : Эверо, 2011.**
- 3) Государственная Фармакопея Республики Казахстан. – том 1,2 – Алматы. – Издательский дом: «Жибек жолы».– 2008.**