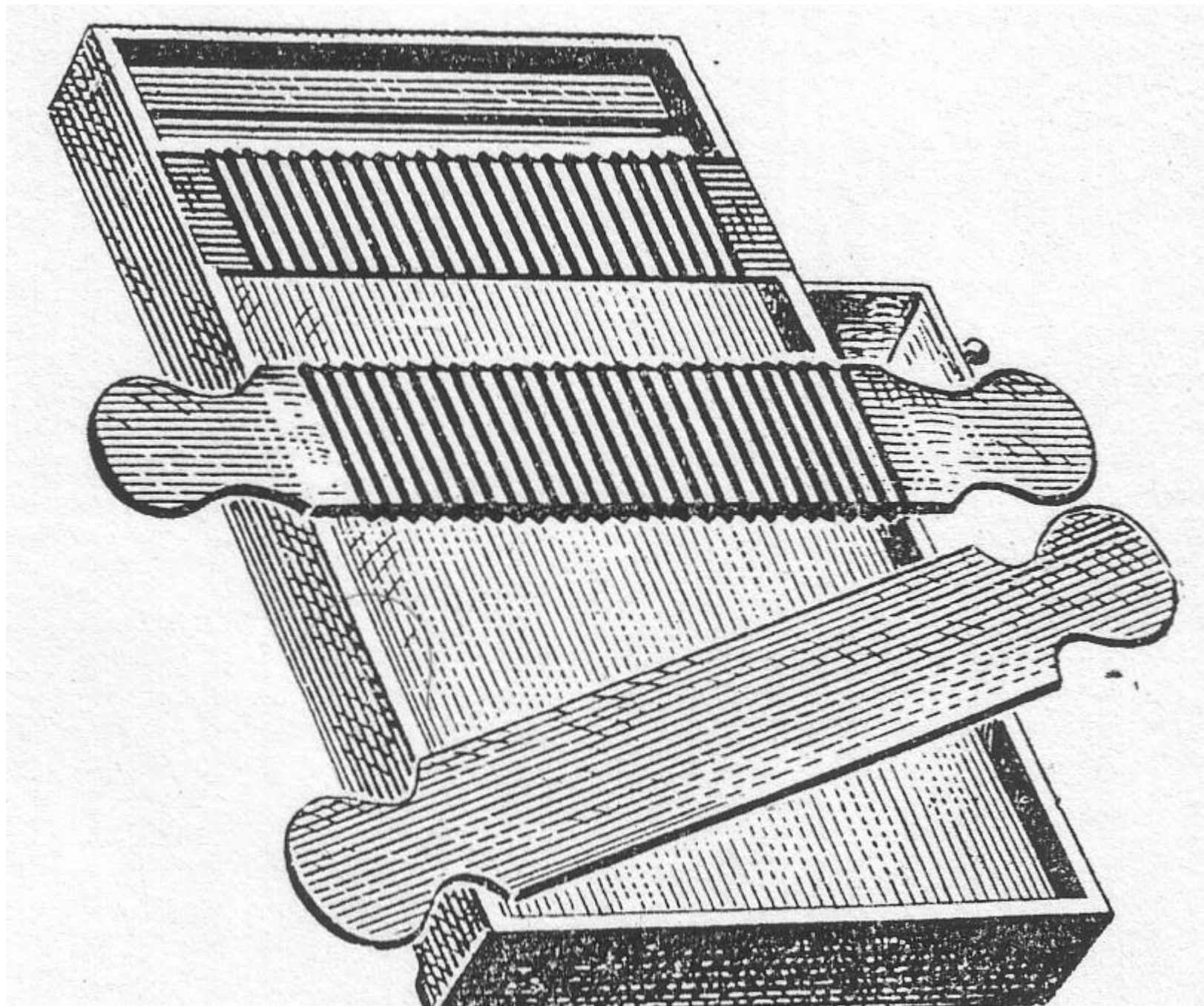


**Способы получения суппозиториев.  
Оценка качества . Пути  
совершенствования суппозиториев  
как лекарственной формы.**

**к.ф.н. доц. Маринина Т.Ф**

*Технологическая схема изготовления суппозиториев в аптеках  
методом ручного формования*





*Технологическая схема изготовления суппозиториев в аптеках  
методом выливания*



## Расчеты количества основы при изготовлении суппозиториев методом выливания

Плотность гидрофобной основы 0,95 г/см<sup>3</sup>,  
желатино-глицериновой - 1,15 г/см<sup>3</sup>,  
мыльно-глицериновой — 1,2 г/см<sup>3</sup>.

Заместительный коэффициент (Еж).

Еж равен количеству лекарственного вещества, которое занимает такой же объем в форме, что и 1 весовая часть гидрофобной основы плотностью 0,95 г/см<sup>3</sup>.

*Обратный заместительный коэффициент (1/Еж) - равен количеству гидрофобной основы, занимающему объем, равный объему 1 г лекарственного вещества. Коэффициенты Еж и 1/Еж являются табличными величинами.*

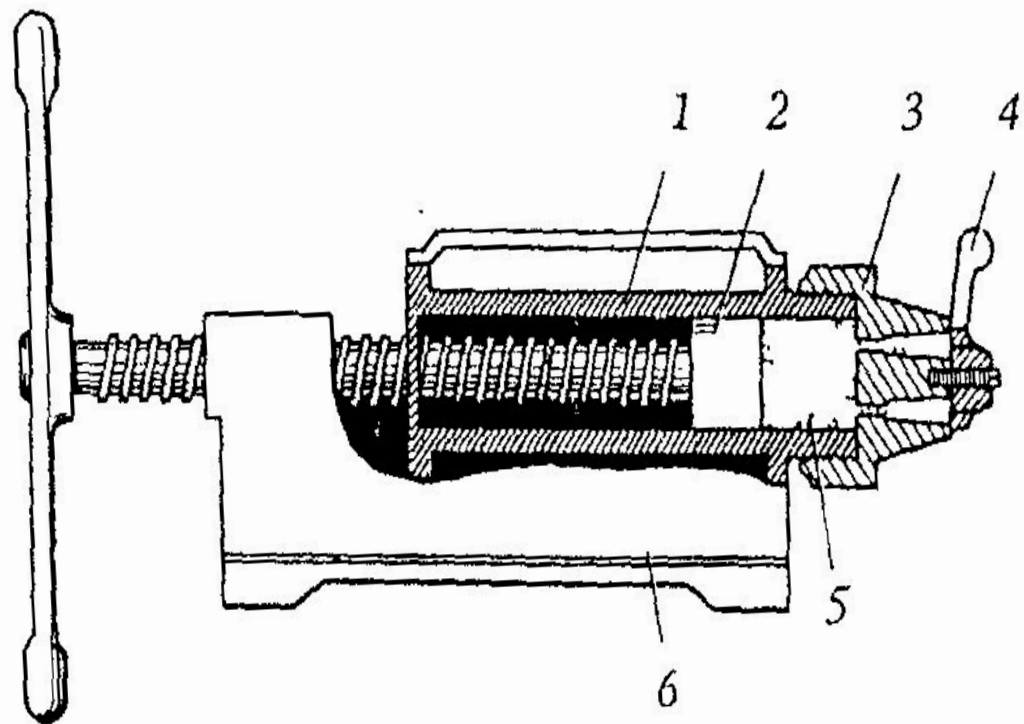
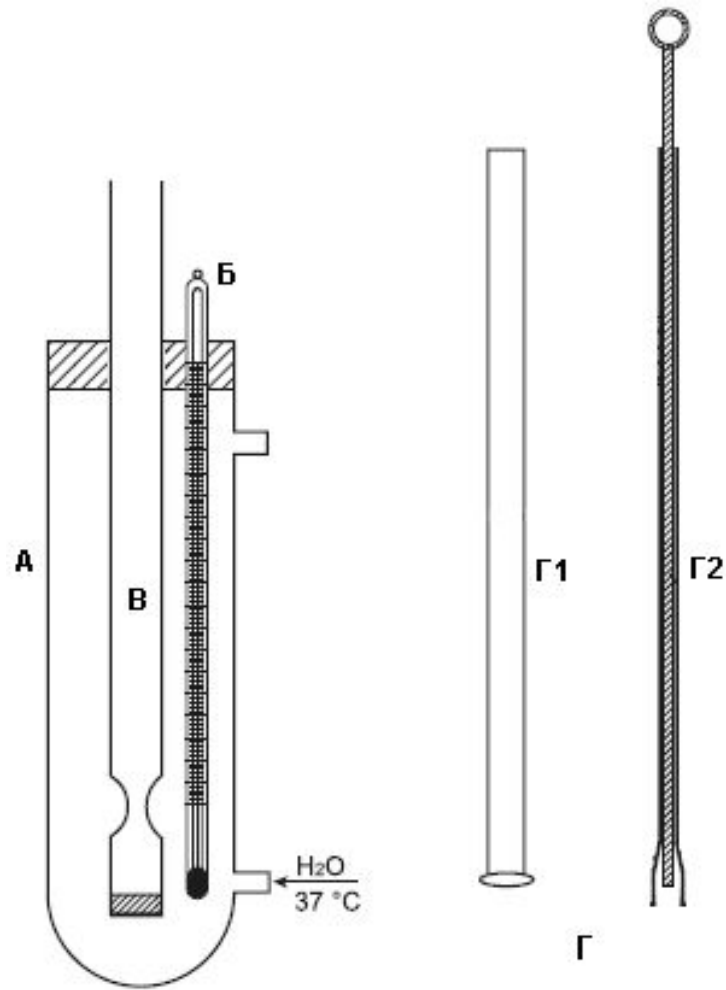


Рис. Суппозиторный пресс:

1 — цилиндр; 2 — поршень; 3 — матрица; 4 — заслонка матрицы; 5 — суппозиторная масса; 6 — основание



**Рис. Прибор 2**

**А – водяная баня; Б – термометр; В – стеклянная  
трубка; Г1 – стеклянный стержень;  
Г2 – проникающая вставка**

**Благодарю за  
внимание !**