

**ЖИЗНЬ И РАБОТА ГЕРЦЕНА
И. Г. В СВЕРДЛОВСКЕ**

После демобилизации,
начиная с 1944г., становится
младшим научным
сотрудником Свердловского
научно-исследовательского
института
восстановительной
хирургии, ортопедии и
травматологии,
возглавляемого чл.-корр.
АМН СССР з. д. н. РСФСР,
профессором Богдановым
Федором Радионовичем.

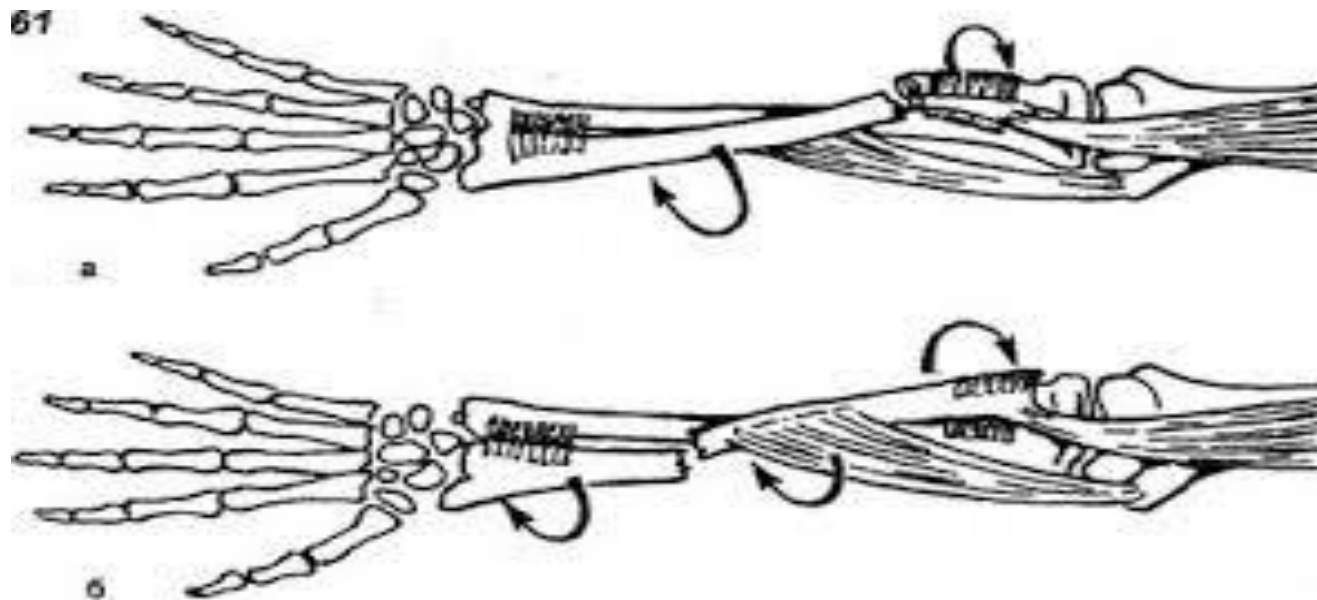


Увлечение любимой специальностью и беззаветная работа в условиях ВОСХИТО, а также проявленные способности predeterminedелили закономерный рост И. Г. Герцена как клинициста, хирурга и ученого.





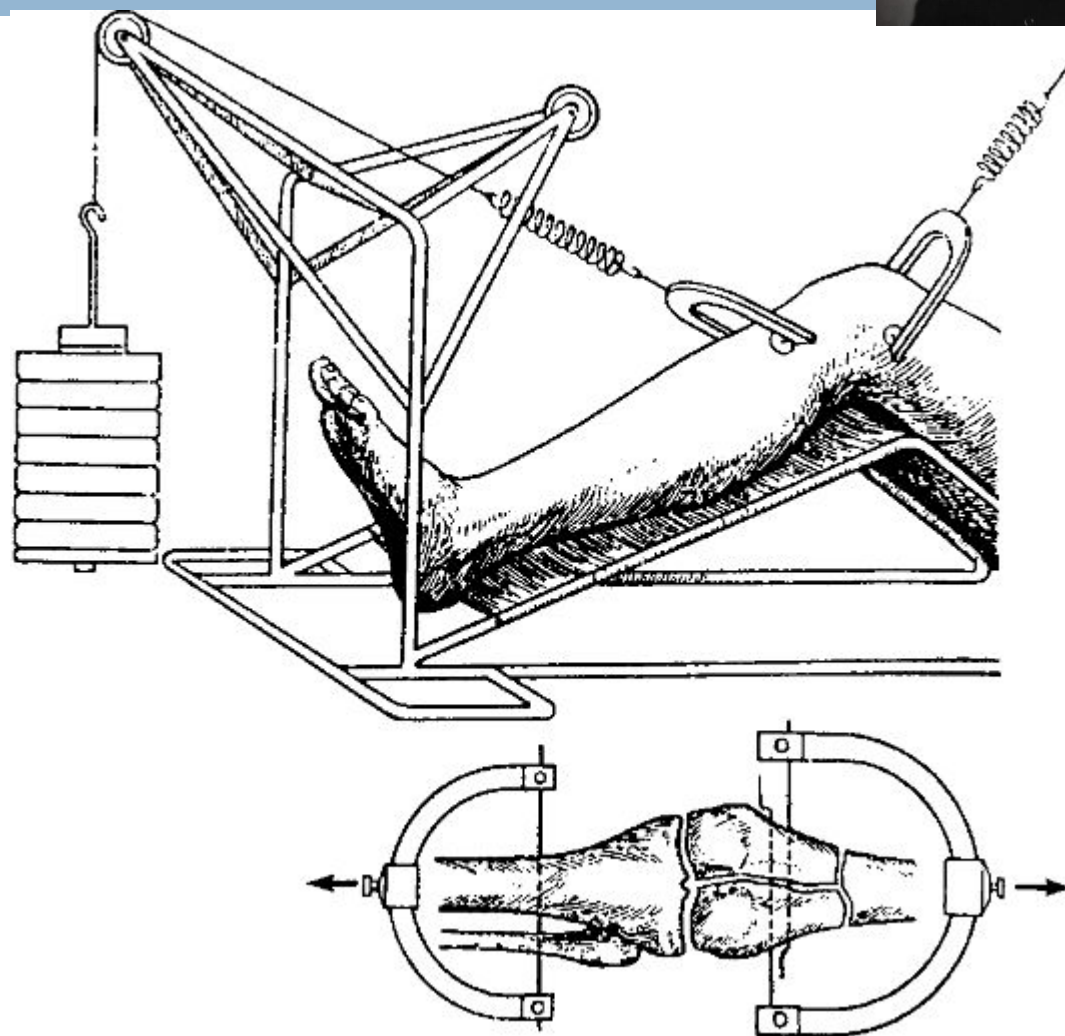
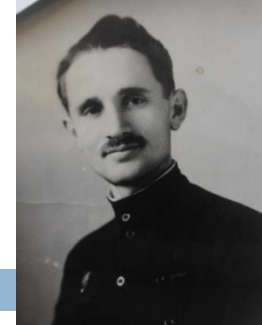
Под руководством Богданова Ф.Р. Герцен И.Г. выполнил и успешно защитил кандидатскую диссертацию «Диафизарные переломы костей предплечья и их лечение», избирается старшим научным сотрудником, а с 1953г. становится руководителем клиники института.



- В 1959 г. в АМН СССР И. Г. Герцен защитил докторскую диссертацию на тему «Интрамедуллярный остеосинтез в ортопедии и травматологии», а в 1960 г. ВАК УССР присвоил ему ученое звание профессора травматологии и ортопедии.



- Во время работы в Свердловске, познакомился с клиническим ординатором Илизаровым Гавриилом Абрамовичем, вместе с которым был разработан прототип компрессионно-дистракционного аппарата.



- Другом и женой Ивана Генриховича стала Валентина Захаровна Панина, которая подарила ему наследников, 2 сына и дочь





СПАСИБО ЗА ВНИМАНИЕ