

# Деление окружности на равные части.

Учитель: Иванова Татьяна Алексеевна  
Черчение, 8 класс



Alexim44.ru



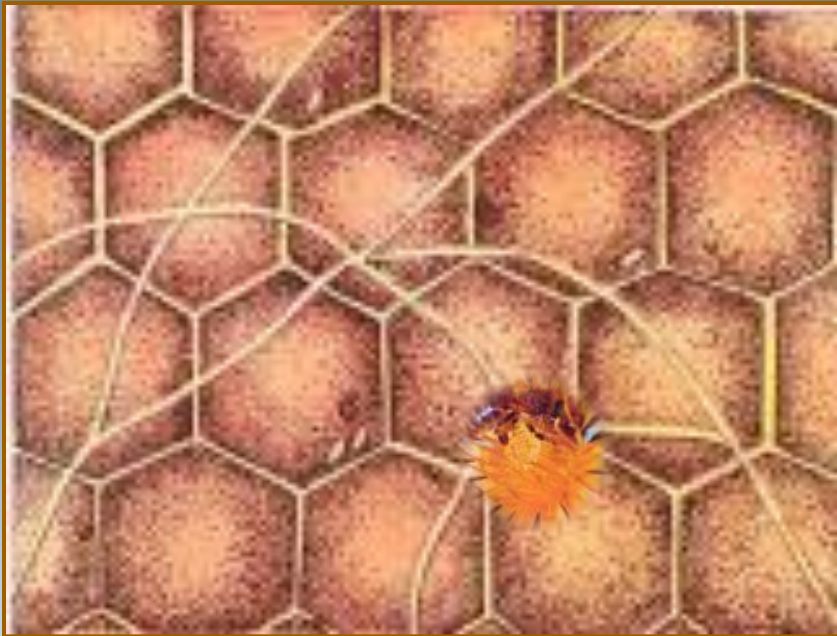
© 1985, Виктор Гаврилович | www.gavrilov.ru





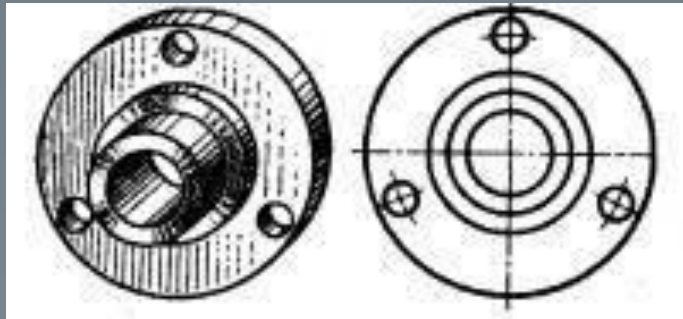
400x357

14 kb

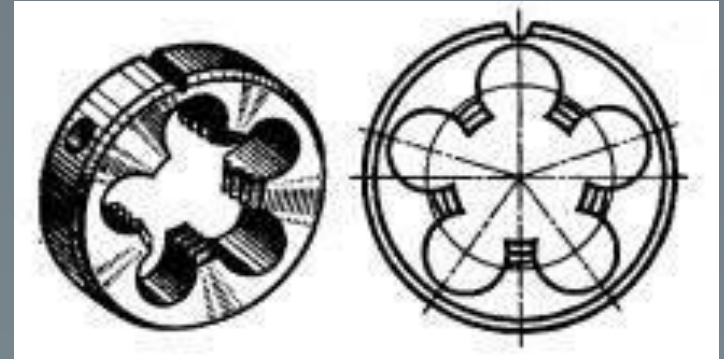




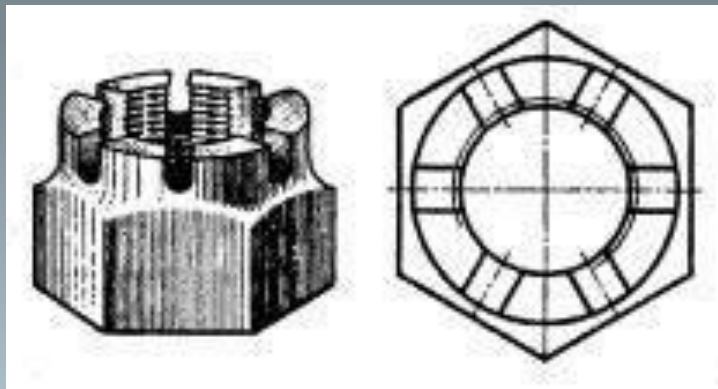
# Детали



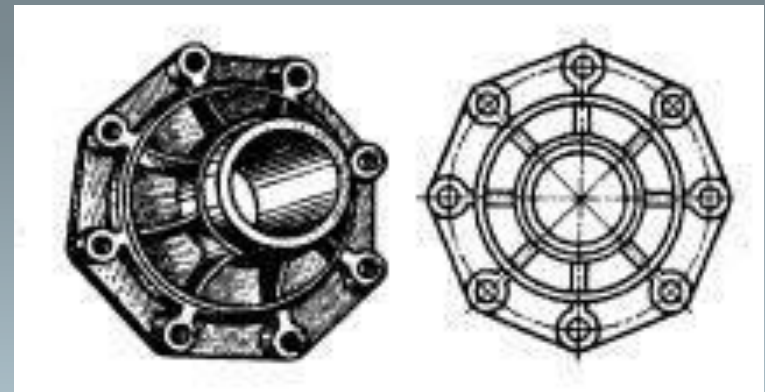
Фланец



Лерка



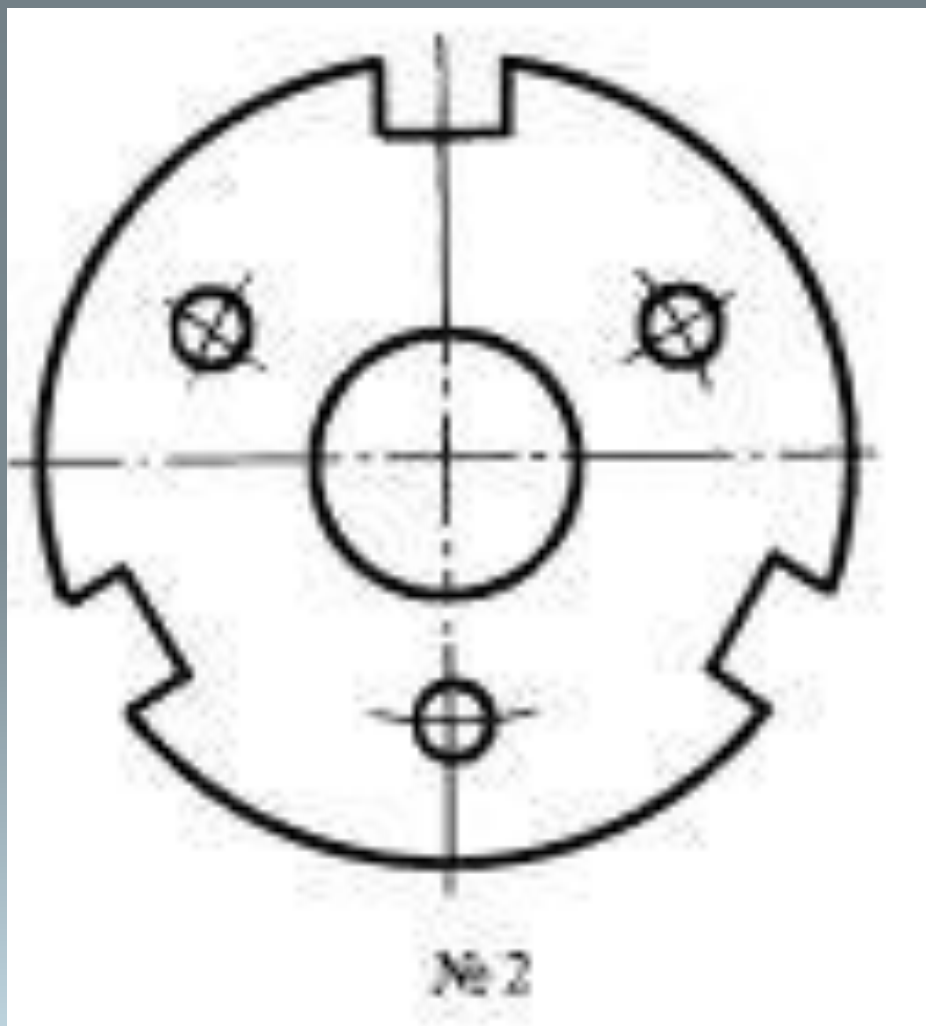
Корончатая  
гайка



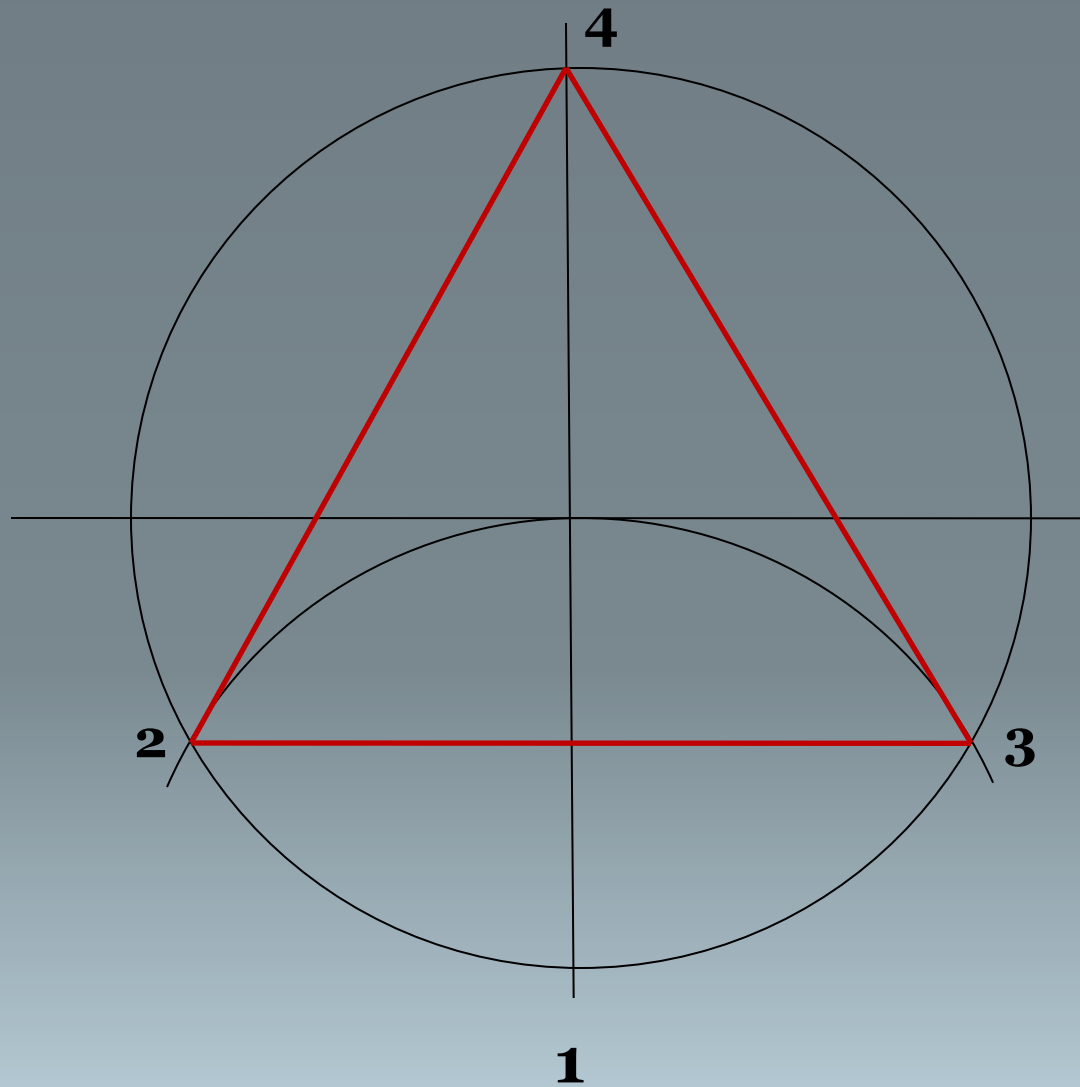
Крышка аппарата

«Чертеж плоской детали».

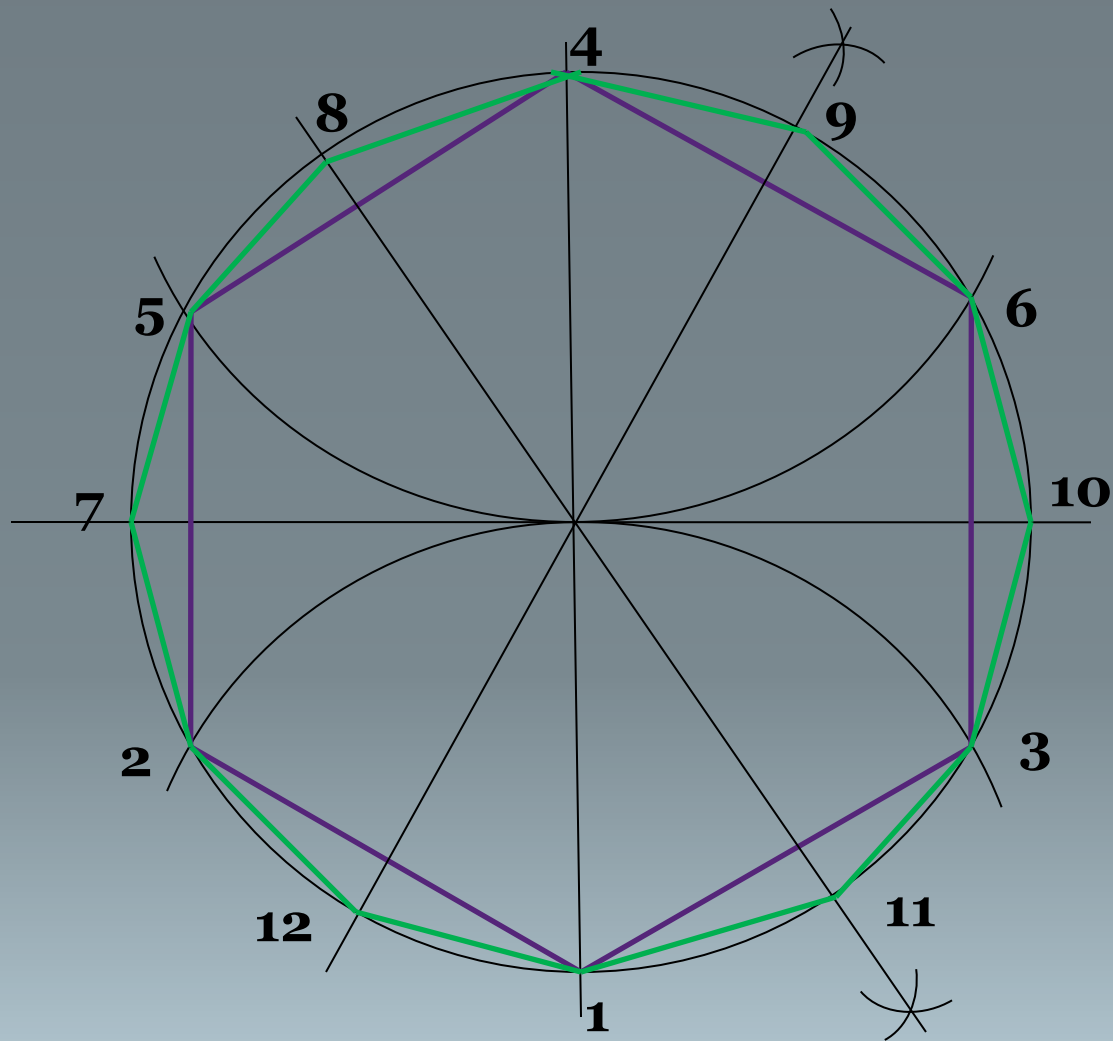
Задание – назовите используемые в чертеже линии.



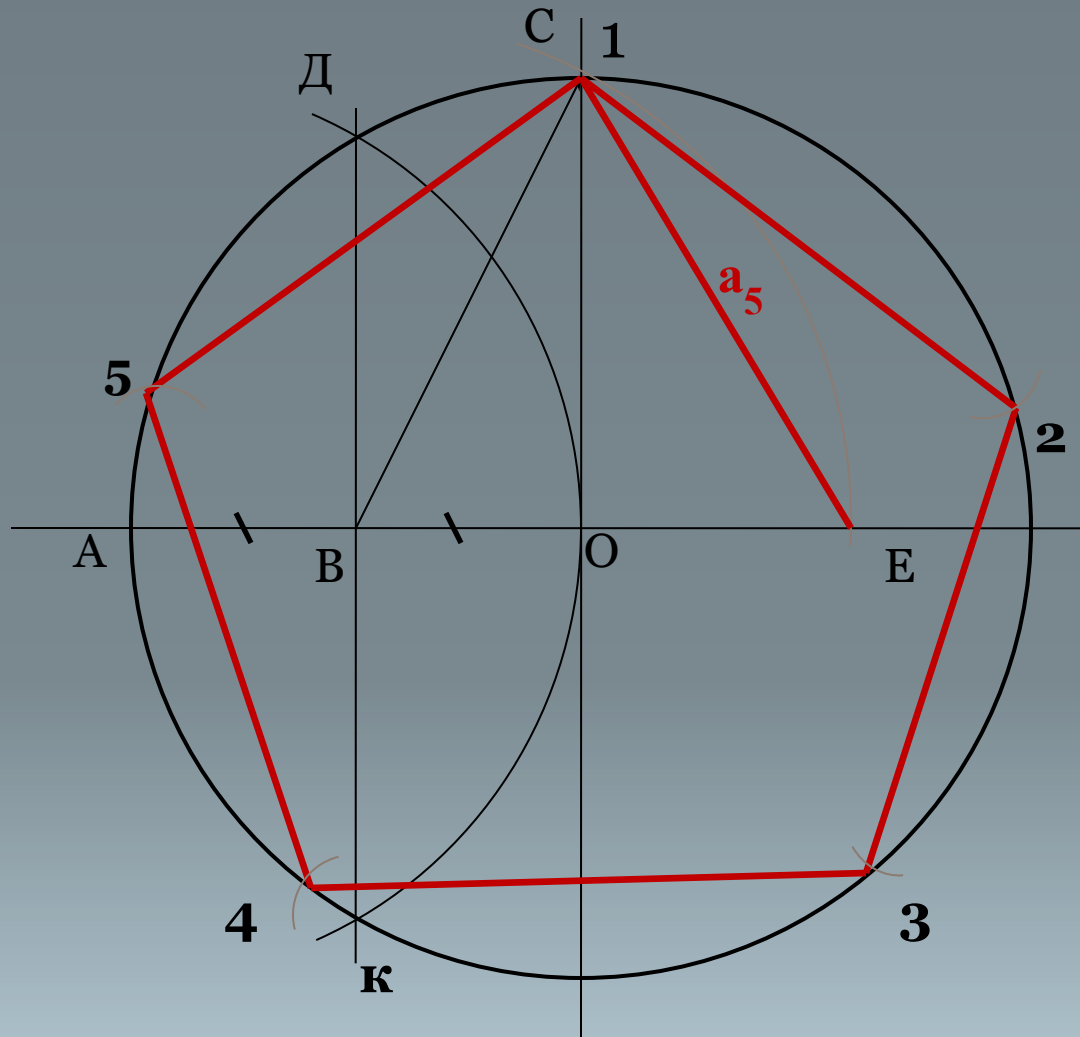
# Деление окружности на 3 части



# Деление окружности на 6 и 12 частей



# Деление окружности на 5 частей

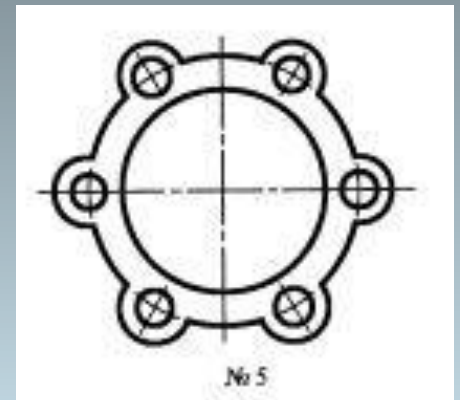


$$a_5 = CE$$



**Задача:** Используя изученные способы деления окружности построить ранее предложенные варианты или самим придуманные

- орнамент
- эмблема
- фигура (деталь)
- предмет (брошь, орден)



# Самооценочная карта (для самооценки и взаимоконтроля)

№	Критерии деятельности	Баллы	Самоконтроль	Взаимоконтроль
1	Верное применение типов линий	2		
2	Построение с применением инструментов	2		
3	Соблюдение временных границ	2		

## **Домашнее задание.**

Прочитать параграф, рассмотреть рисунки.

По желанию выполнить аналогичное задание с большим делением окружности на части (12 частей).