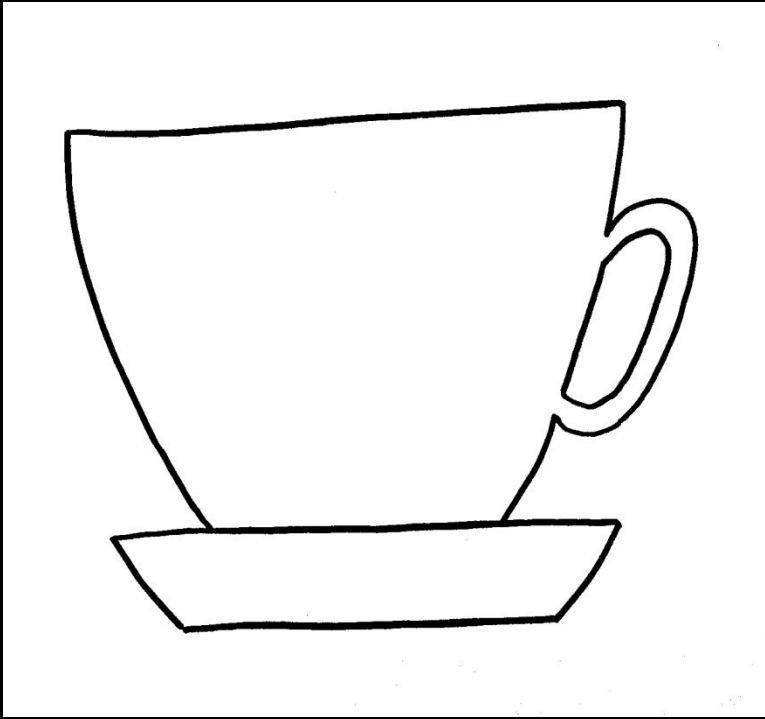


Изображение объема
на плоскости
и линейная
перспектива.



A

B



Когда и почему возникло объемное изображение ?



ились первые наскальные
ия животных.
точно, а вот люди, если и
ражения человека на наскальных
чень схематично.
уал поклонения убитым
прощения за убийство, чтобы

поразительное открытие - он приду
вечную жизнь. Он изображает его с
правдоподобней это изображение т
животное.

Нарисованный образ дает возможн
целью облегчения охоты. Образу пр
ритуалы, связанные с обрядом зада



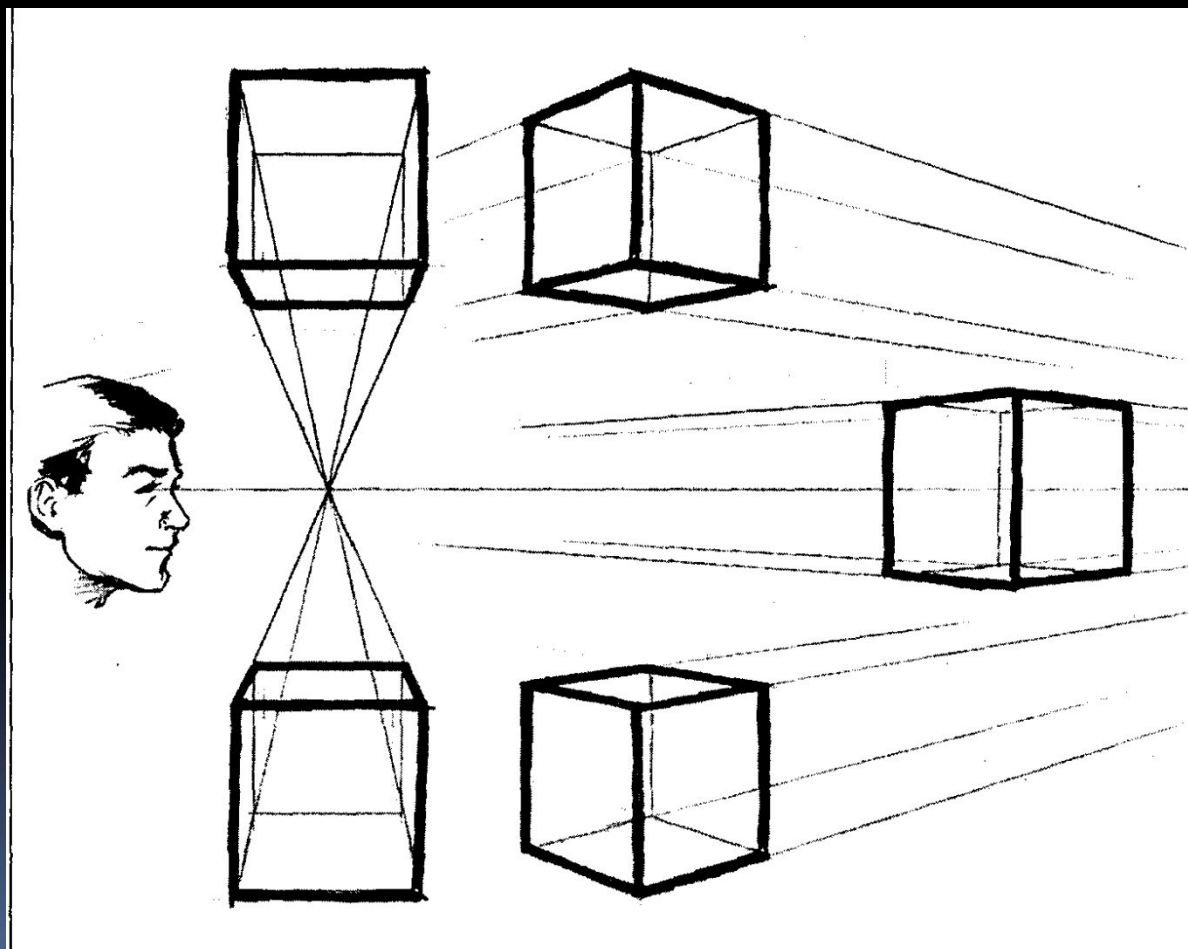
Cave painting, Lascaux, France, 15,000 to 10,000 B.C.

Перспектива

Перспектива - система изображения объемных тел на плоскости, которая передает их расположение в пространстве и удаленность от наблюдателя. Используется как одно из художественных средств, усиливающих выразительность образов.

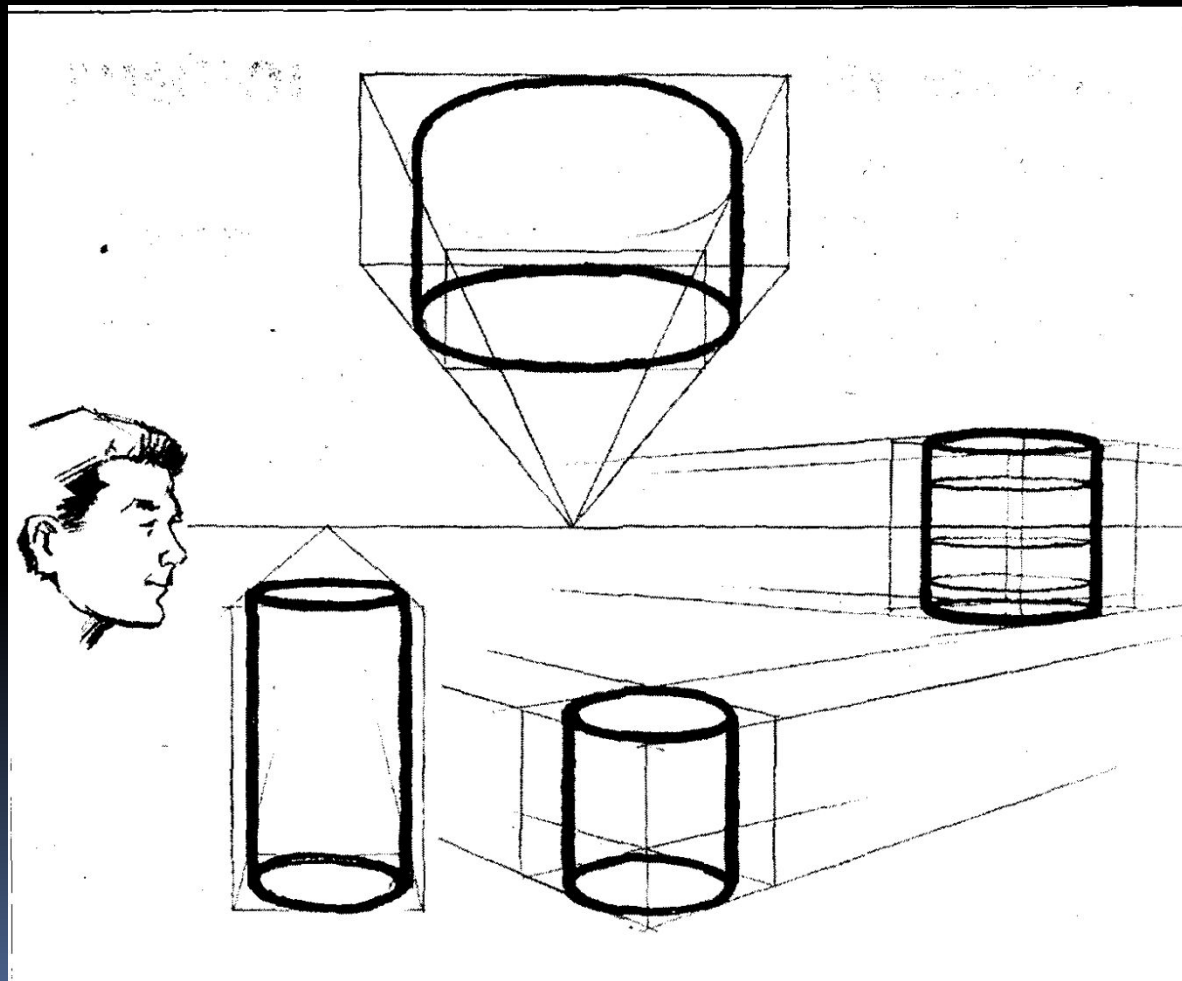
Общее понятие о перспективе

Прямоугольные предметы



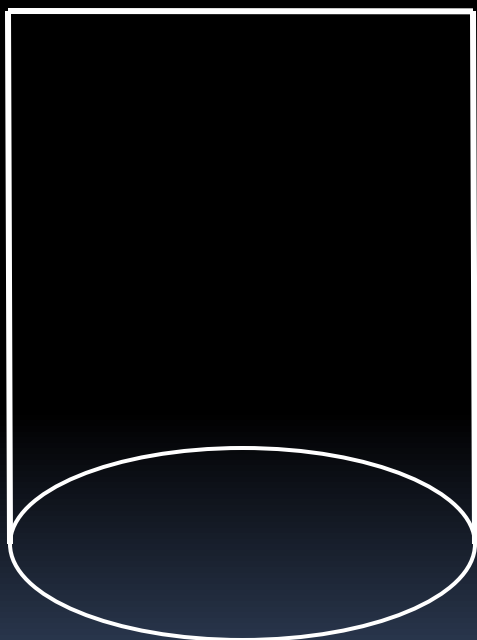
Общее понятие о перспективе

Цилиндрические предметы



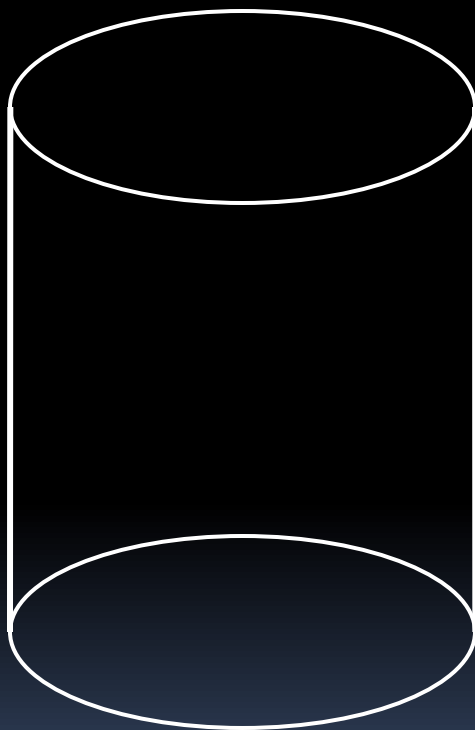
Какое из изображений выполнено правильно?

правильно



A

неправильно

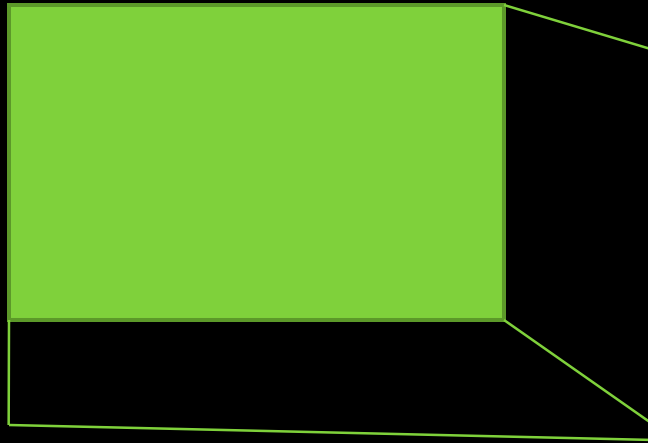


B

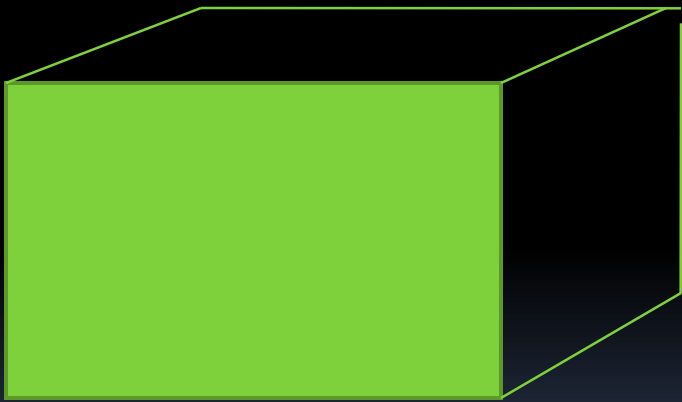


C

неправильно



C



правильно

A



B

Практическое задание

Выполнить зарисовку композиции из трех геометрических тел (по заданию учителя)