



Жаттығу

Әсұмьстарты

$$x^2 + y^2 + 2dx + 2ey + f = 0$$

$$(x, y) = F(x', y')$$

$$a = \pi r^2$$

Сабақтың мақсаты:

Білімділік:

Оқушылардың алған білімдерін пысықтау

Дамытушылық:

Оқушылардың теориядан сарамандылық жұмысқа икемдеу.

Тәрбиелік:

Сызба жұмыстарын салуда оқушылар тапсырмаларды мұқият, ұқыпты орындауға үйрету

Сабақ барысы

1

Ұйымдастыру

2

Өткен сабақты пысықтау

3

Шебер құрастырушы

4

Практикалық жұмыс

5

Қорытындылау

Тренинг:

Мұғалім әр түрлі түсті қағаз алып, осы түс туралы оқушылардан пікірлерін сұрайды, бір –біріне тілектерін білдіреді, топқа бөлінеді.

Өткен сабақты пысықтау

20

20

20

60

60

60

40

40

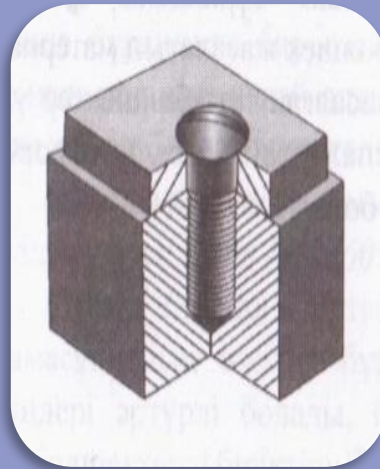
40

Құттықтаймыз!



Құрастырушы

Қандай біріктіруге жатады?



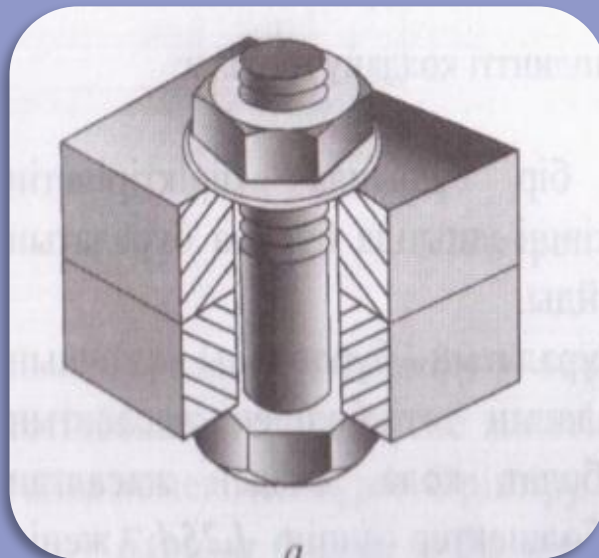
болттық

бұрамасұқпалы

Винттік



Қандай біріктіруге жатады?



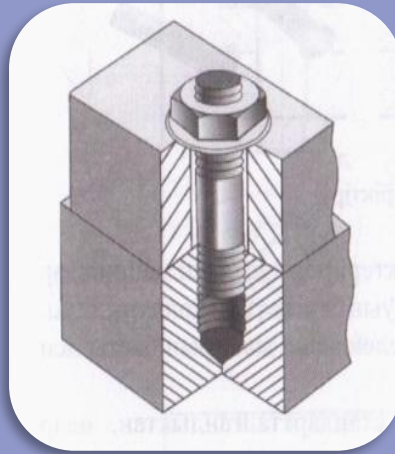
болттық

винттік

Бұрамасұқпалы



Қандай біріктірулерге жатады?



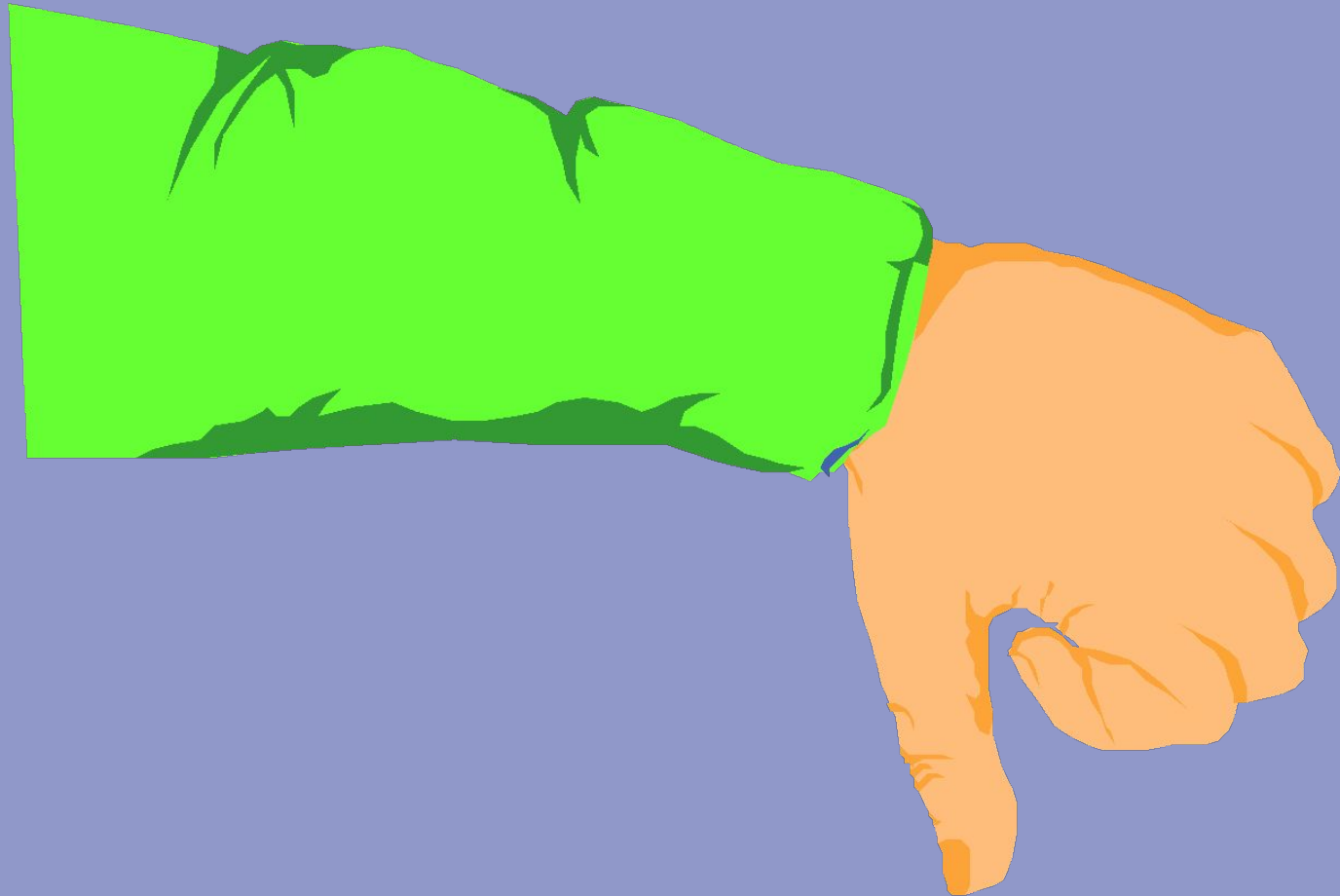
болттық

Бұрамасұқпалы

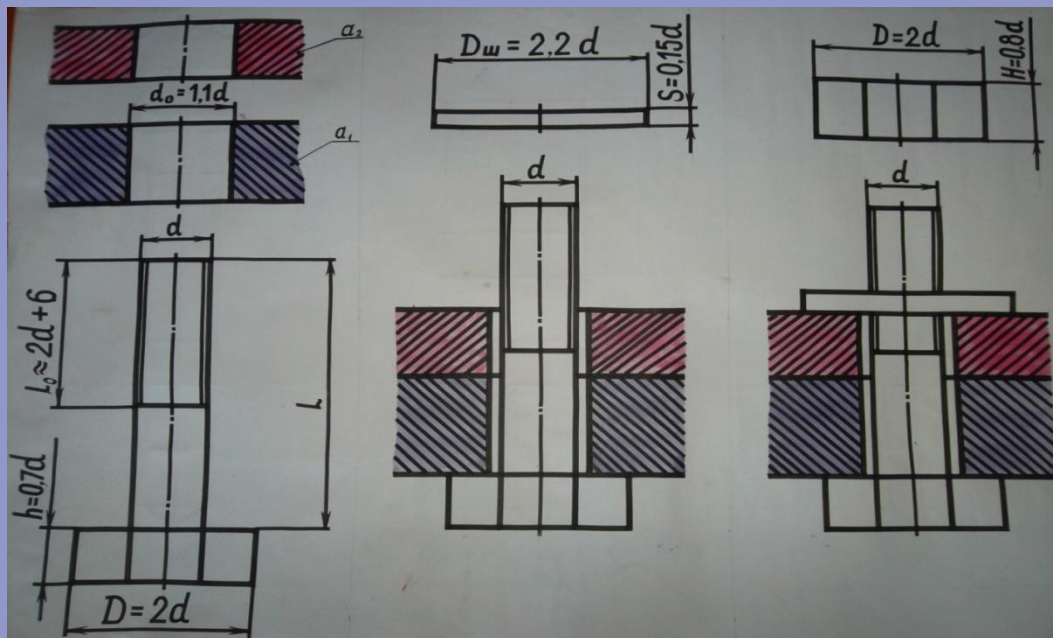
винттік



Қателестіңіз!



Қандай біріктірудің сызбасы?



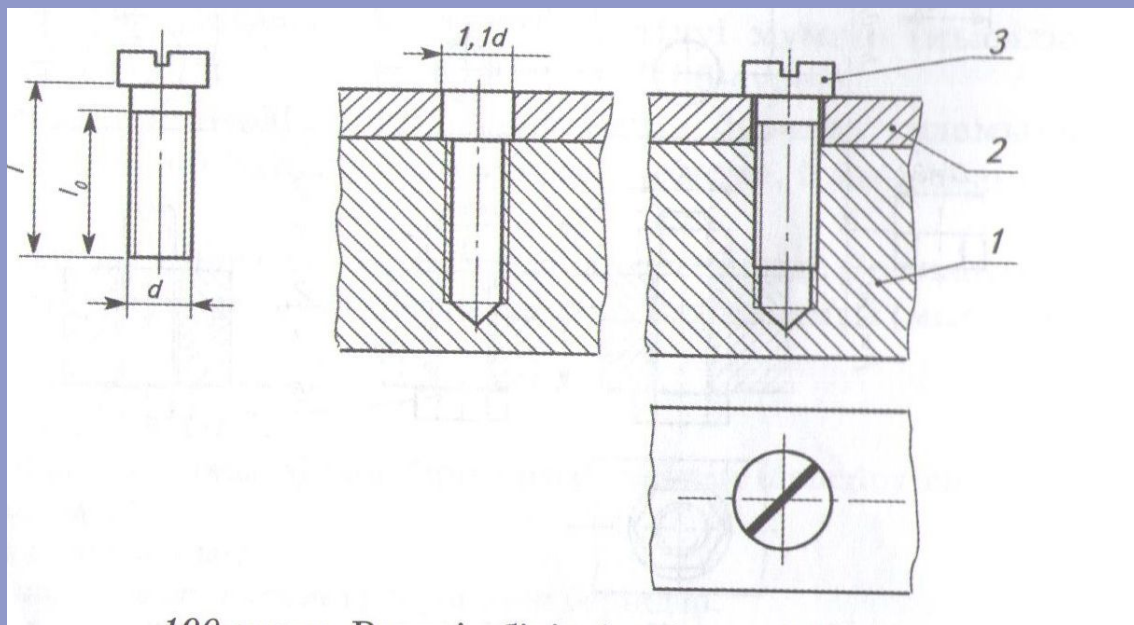
Винттік

бұрамасұқпалы

болттық



Ағаштың негізгі бөлігі қалай аталады?



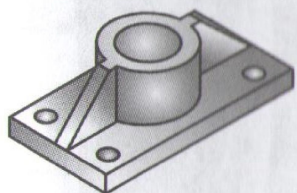
ВИНТТІК

БОЛТТЫҚ

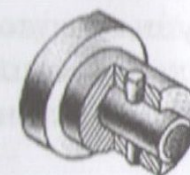
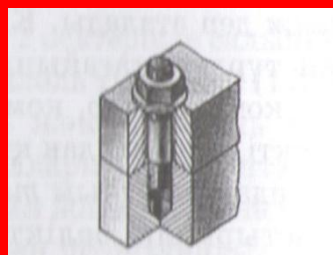
БҰРАМАСҰҚПАЛЫ



Ажырамайтын біріктіруге қайсысы жатады?



Литерің біріктіру



Штифттік біріктіру



**Бірнеше тетіктен тұратын бұйымды
қалай атайды?**

**Құрастырмалы
сызба**

қима

Тілік



Құрастырмалы бұйымның құрылысын және тетіктердің өзара байланысын қалай анықтайды?

Тетік

**Тілік пен
қима**

жазықтық



Қандай сызбаларда барлық бөлшектердің позициялар номері қойылады?

тетікте

бұрандада

Құрастырмалы
сызбада



Шебер құрастырушы

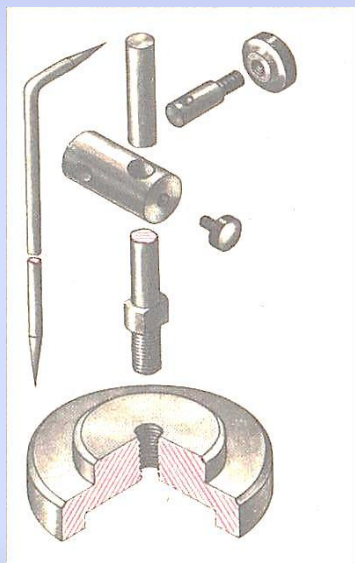
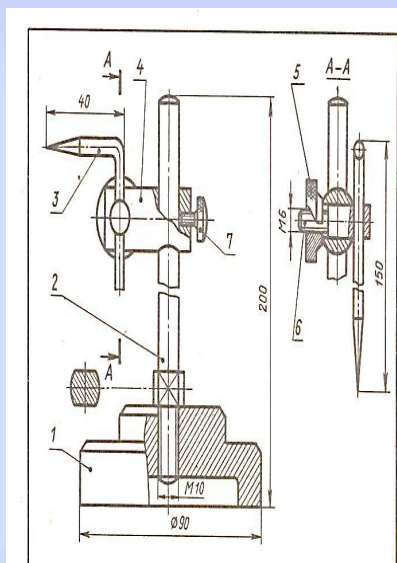
1 және 2 сурет

1 сурет

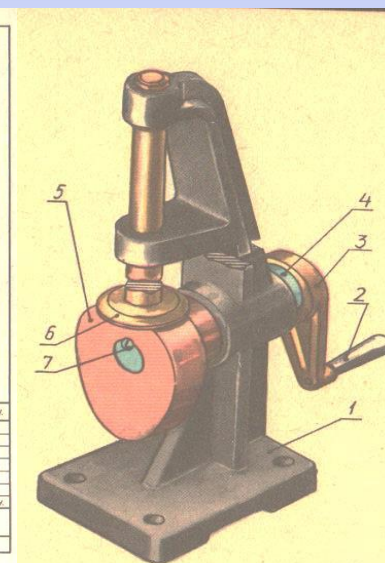
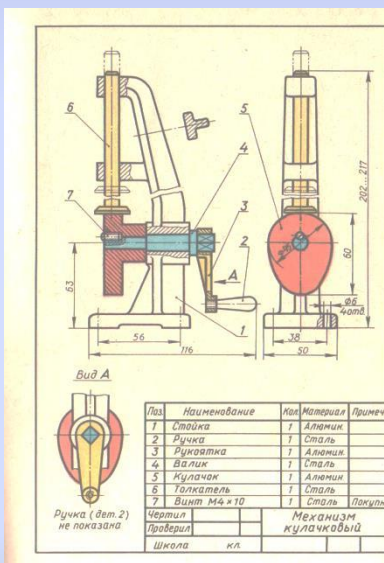
2 сурет

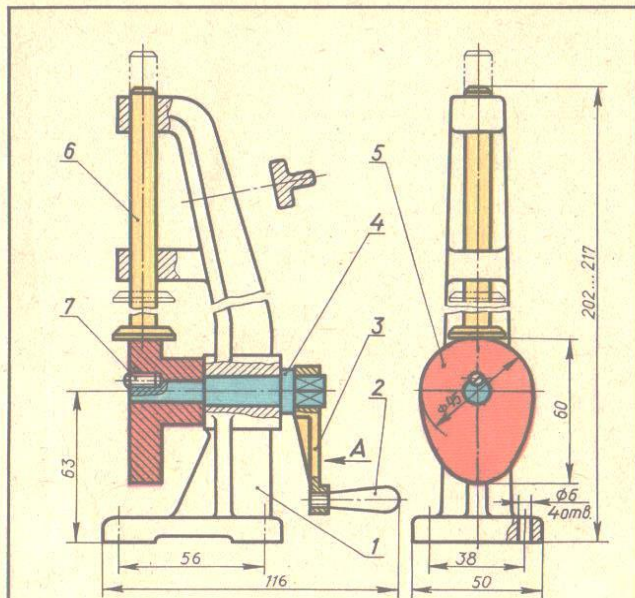
* Құрастыру сызбасындағы бөлшектерді әртүрлі түстермен ажыратып бояу

1 топ



2 топ



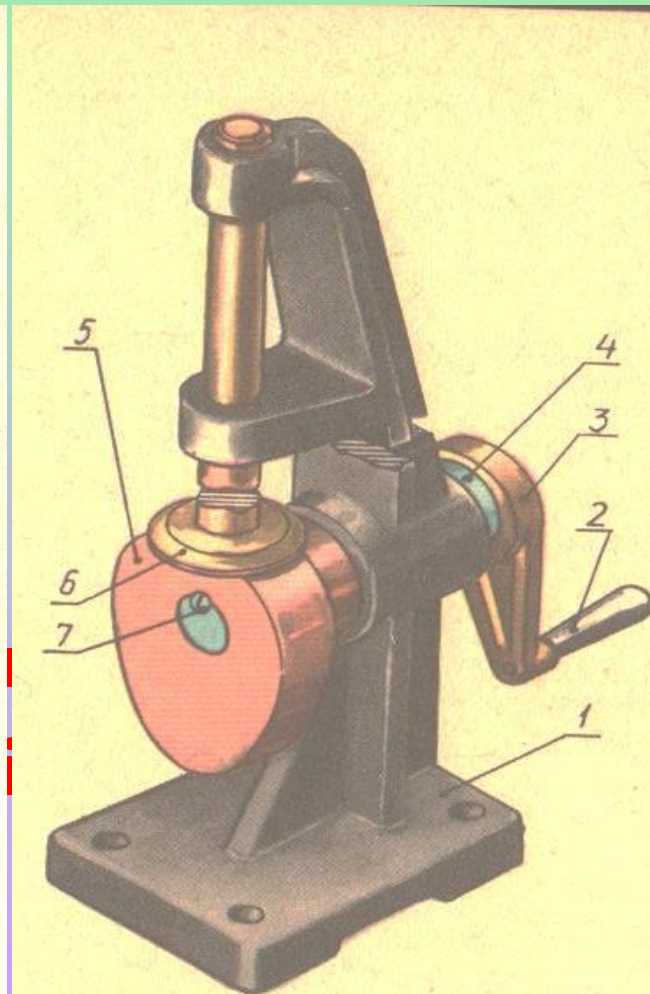


Вид А



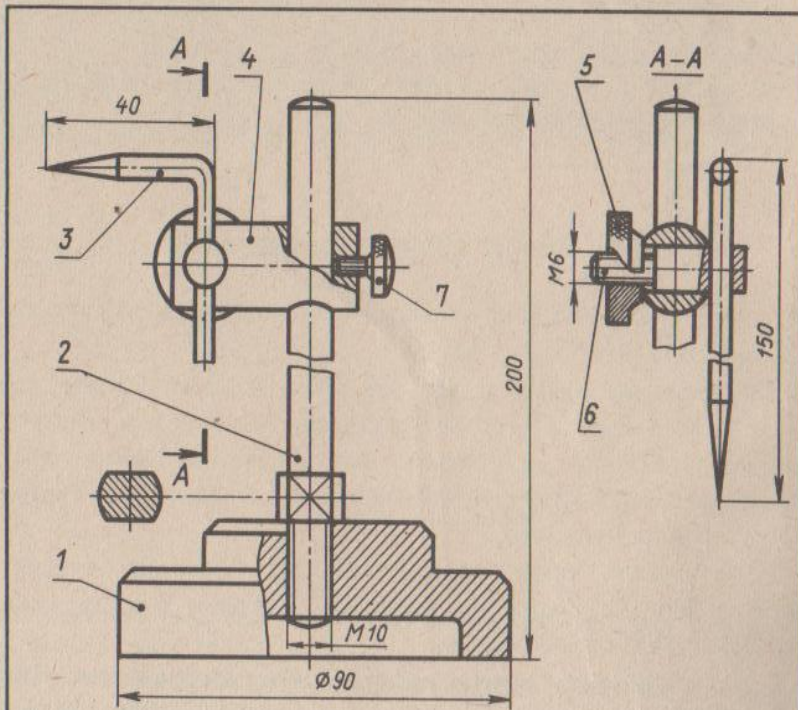
Ручка (дет. 2)
не показана

Поз.	Наименование	Кол.	Материал	Примеч.
1	Стойка	1	Алюмин.	
2	Ручка	1	Сталь	
3	Рукоятка	1	Алюмин.	
4	Валик	1	Сталь	
5	Кулачок	1	Алюмин.	
6	Толкатель	1	Сталь	
7	Винт М4 × 10	1	Сталь	Покупн.
Чертил			Механизм кулачковый	
Проверил				
Школа		кл.		

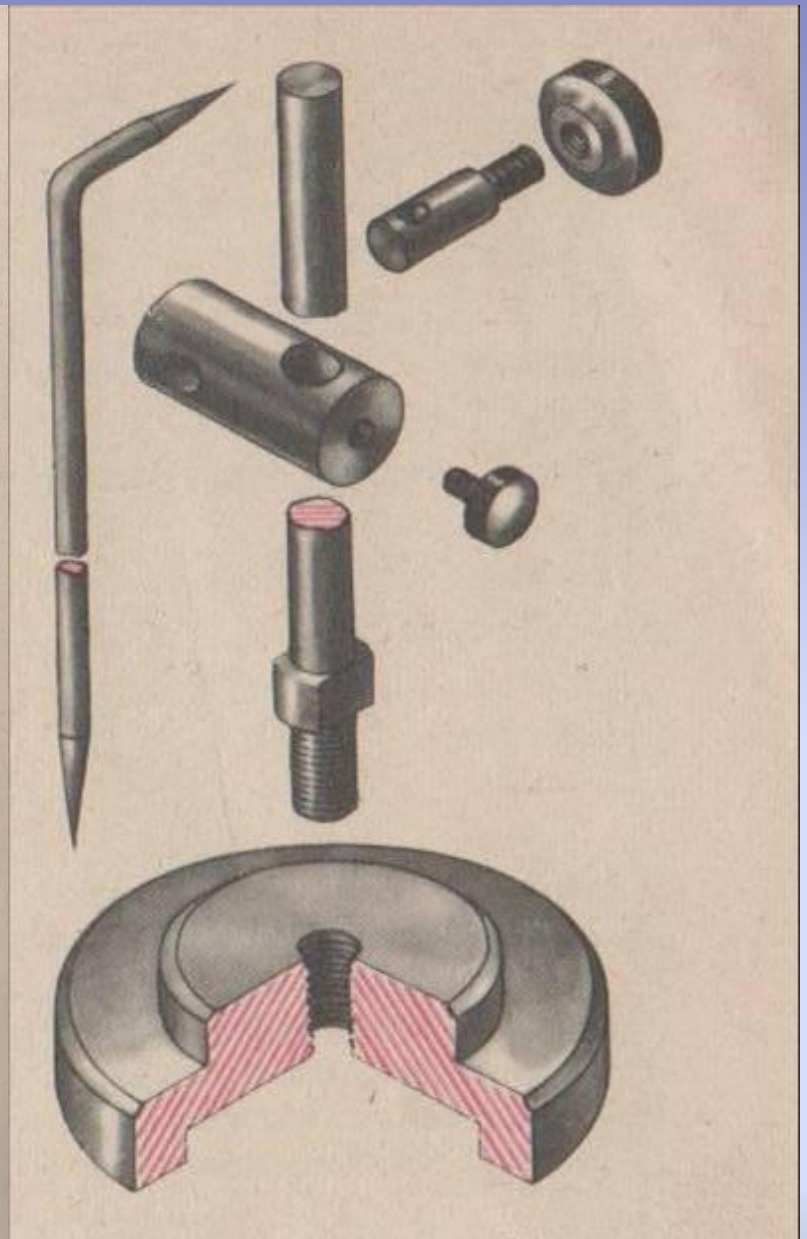


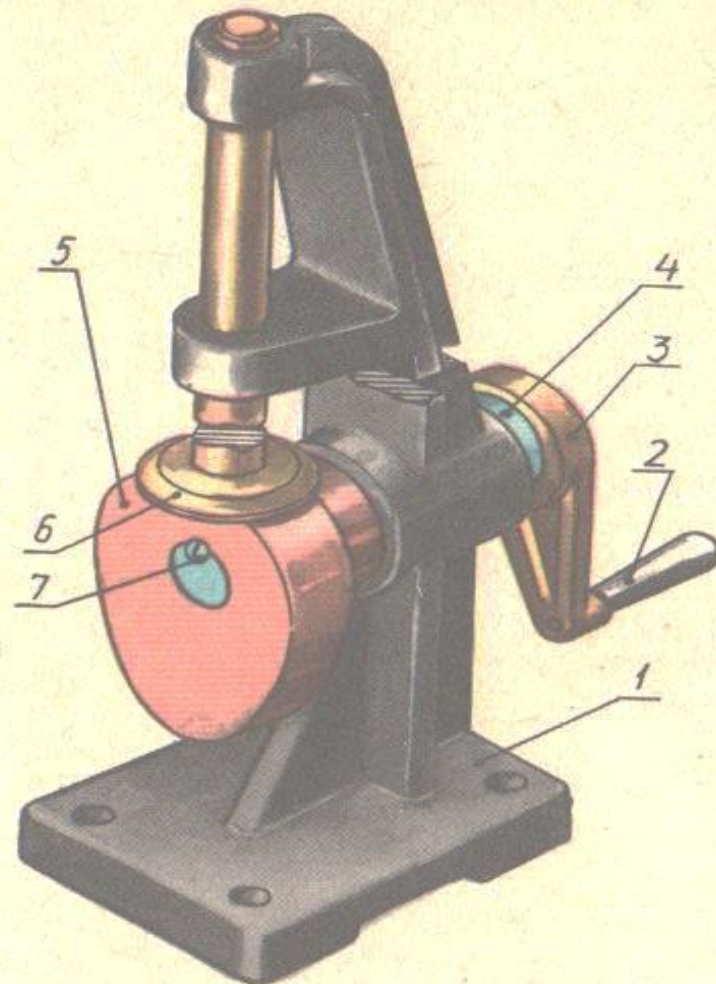
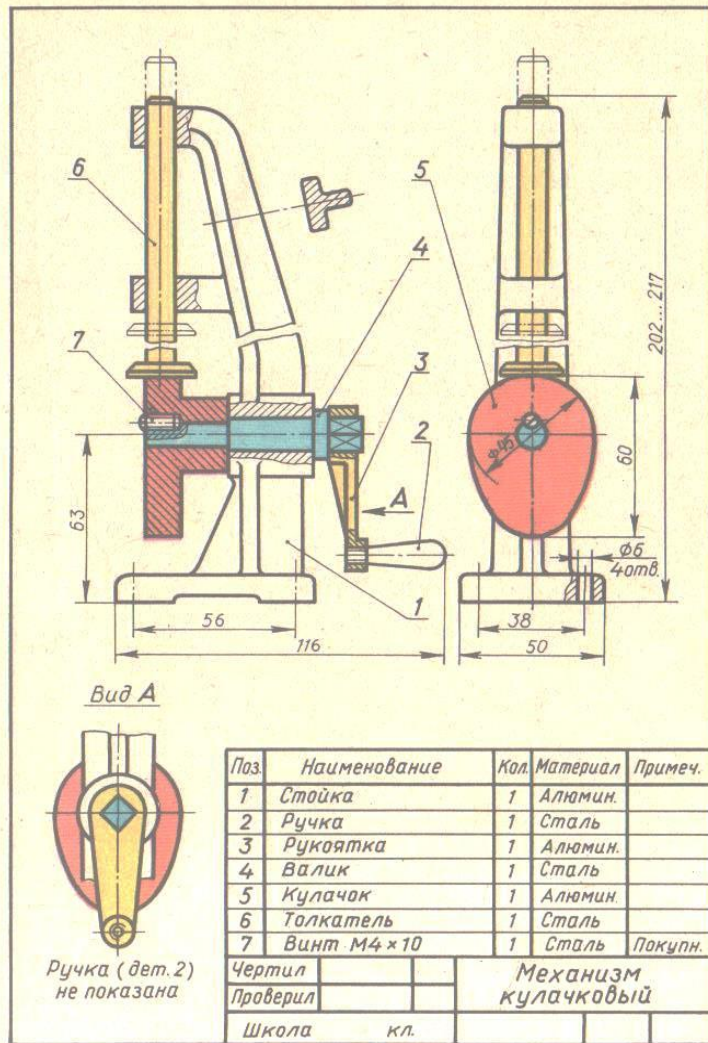
РЫ
ен
яу



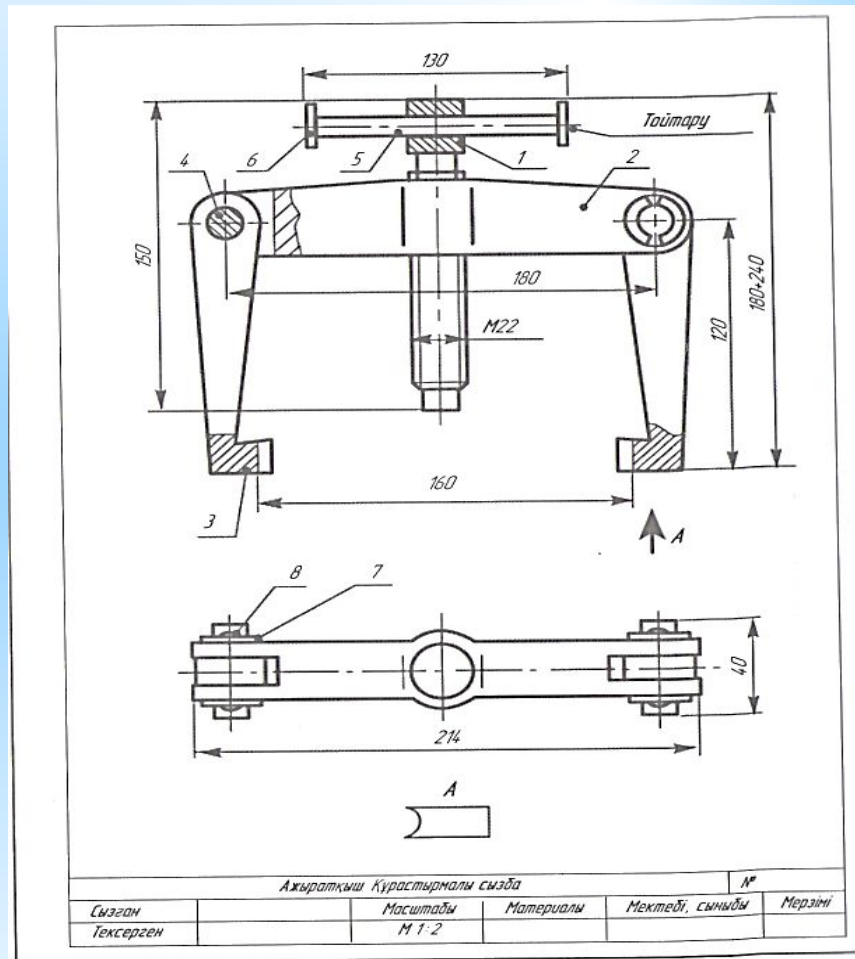


Поз.	Наименование	Кол.	Материал	Примеч.
1	Основание	1	Сталь	
2	Стержень	1	Сталь	
3	Чертилка	1	Сталь	
4	Каретка	1	Сталь	
5	Гайка	1	Сталь	
6	Винт зажимной	1	Сталь	
7	Винт М 2,6 × 8	1	Сталь	Покупная
Чертил			Рейсмус	
Проверил				
Школа	кл.			





*** Құрастыру
сызбасының
құрылысын оқы**



208-сурет. «Ажыратқыш» бұйымын құрастыру сызбасы

Қорытындылау

