

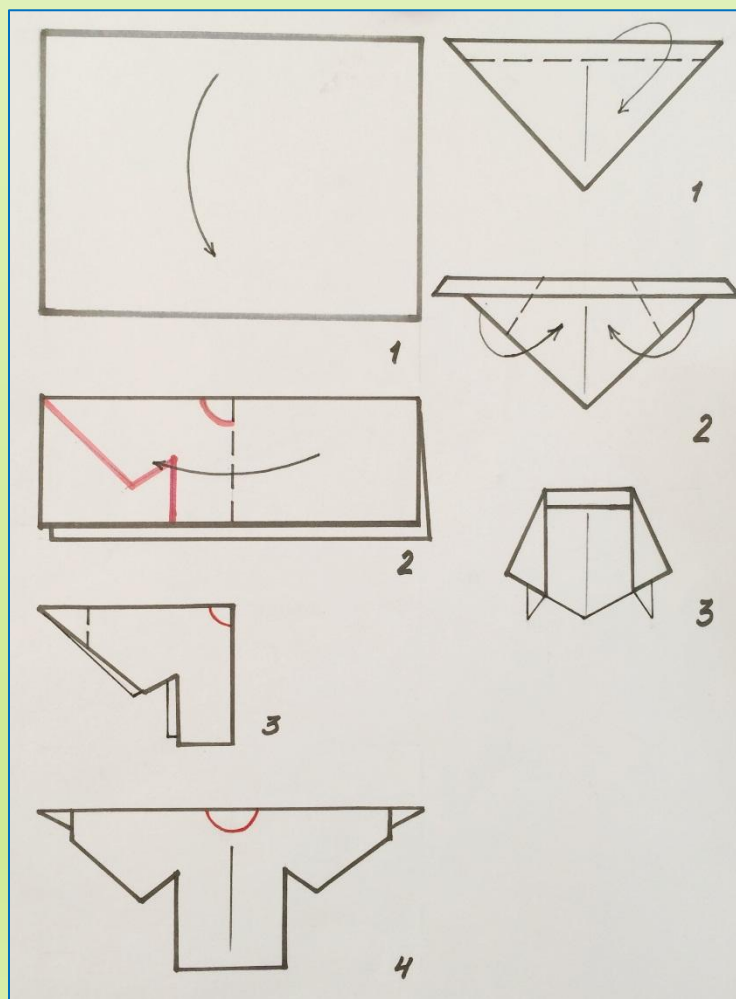
Народный праздничный костюм

бумагопластика

Для урока ИЗО в 5 классе

Подготовила
Андриенко Н.Е.

Складывание рубашки и косынки



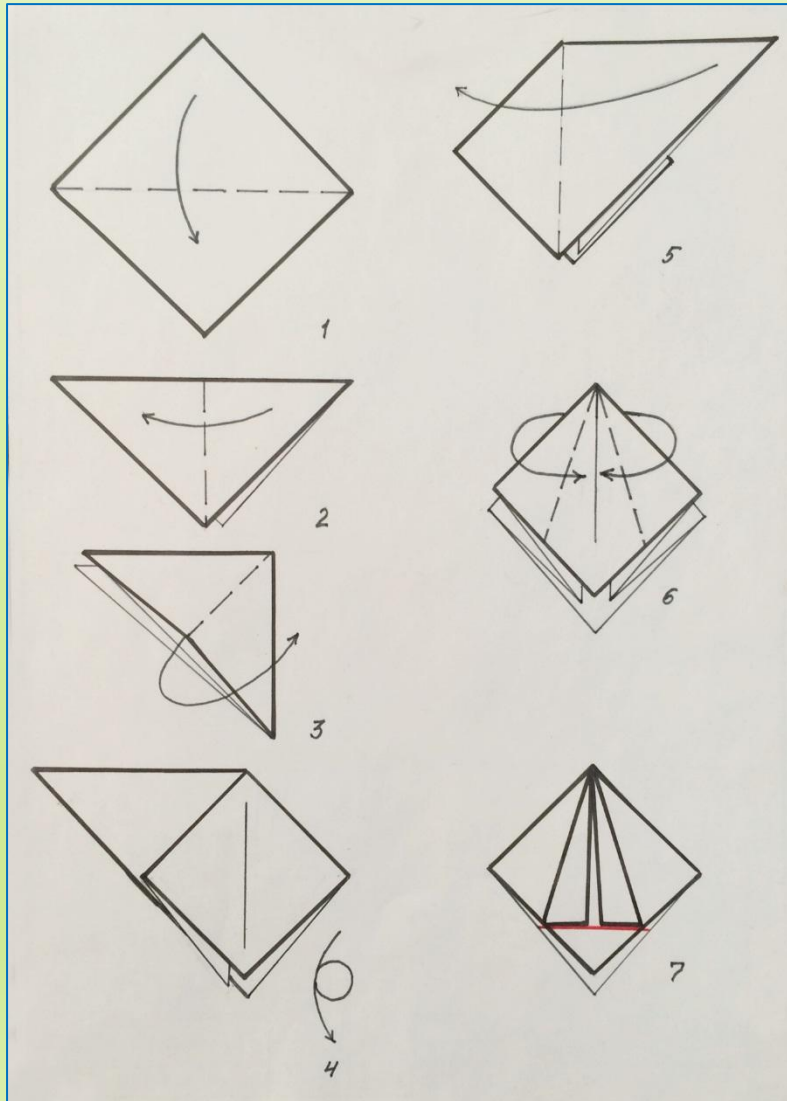
Рубашка

1. Сложить прямоугольник пополам.
2. Наметить контуры рубашки.
3. Вырезать по контуру рубашку. Выполнить сгиб для рук.

Косынка

1. Выполнить отворот в верхней части косынки.
2. Боковые края косынки опустить вниз.

Складывание юбки



Юбка

1. Сложить квадрат по схеме.
2. Отрезать по красной линии (7).

Сборка и украшение костюма



Сборка

1. Собрать все элементы: рубашку и юбку склеить.
2. Под косынку вставить из белой бумаги овал для лица.
3. Получится кукла. Украсить элементы костюма.