

Художественная культура Древнего Рима

Периодизация истории и культуры Древнего Рима

- Эпоха Римской республики (конец VI – первая половина I в. до н.э.)
- Эпоха Римской империи (вторая половина I в до н.э. – IV в. н. э.)

753 г. до н. э – основание Рима братьями Ромулом и Ремом

476 г. н.э. – падение римской империи



лигуры	Народы и племена	Территории, колонизированные греками в VIII—VI вв. до н.э.
ЭТРУРИЯ	Границы и названия исторических областей Апеннинского полуострова	италиками в IX—VIII вв. до н.э.
АЛЬПЫ	Горы	этрусками ок. VIII—VI вв. до н.э.
	Направления переселений	финикийцами в IX—III вв. до н.э.
←	греков	● РИМ Города-метрополии
←	финикийцев	● Генуя Города-колонии
←	италиков	◆ Перузия этрусские ▲ Фурии греческие
←	галлов (кельтов)	▼ Пиза римские

Римская империя



Капитолийская волчица – символ Рима



- Капитолийская волчица. Бронза. Начало V в до н.э. Рим. Палаццо Консерватори.

Римский Форум- цент общественной, культурной и религиозной жизни



- Римский форум . Реконструкция.

Римский форум



Изобретения римских инженеров и архитекторов

- Бетон
- Арка (латин. arcus – дуга) – дугообразное перекрытие проемов в стене (окон, ворот, дверей) или пролетов между двумя опорами (столбами, колоннами, устоями моста); воспринята от этрусков.
- Аркада – ряд равных по величине арок, опирающихся на столбы или колонны.
- Свод – перекрытие здания, имеющее криволинейные очертания (цилиндрический и крестовый).
- Купол - -сводчатое перекрытие, внутренняя поверхность которого имеет форму полушария.

Римская архитектура



- Триумфальная арка императора Тита. I в. н.э. Рим
- Арка императора Константина. 315 г. н.э. Рим.

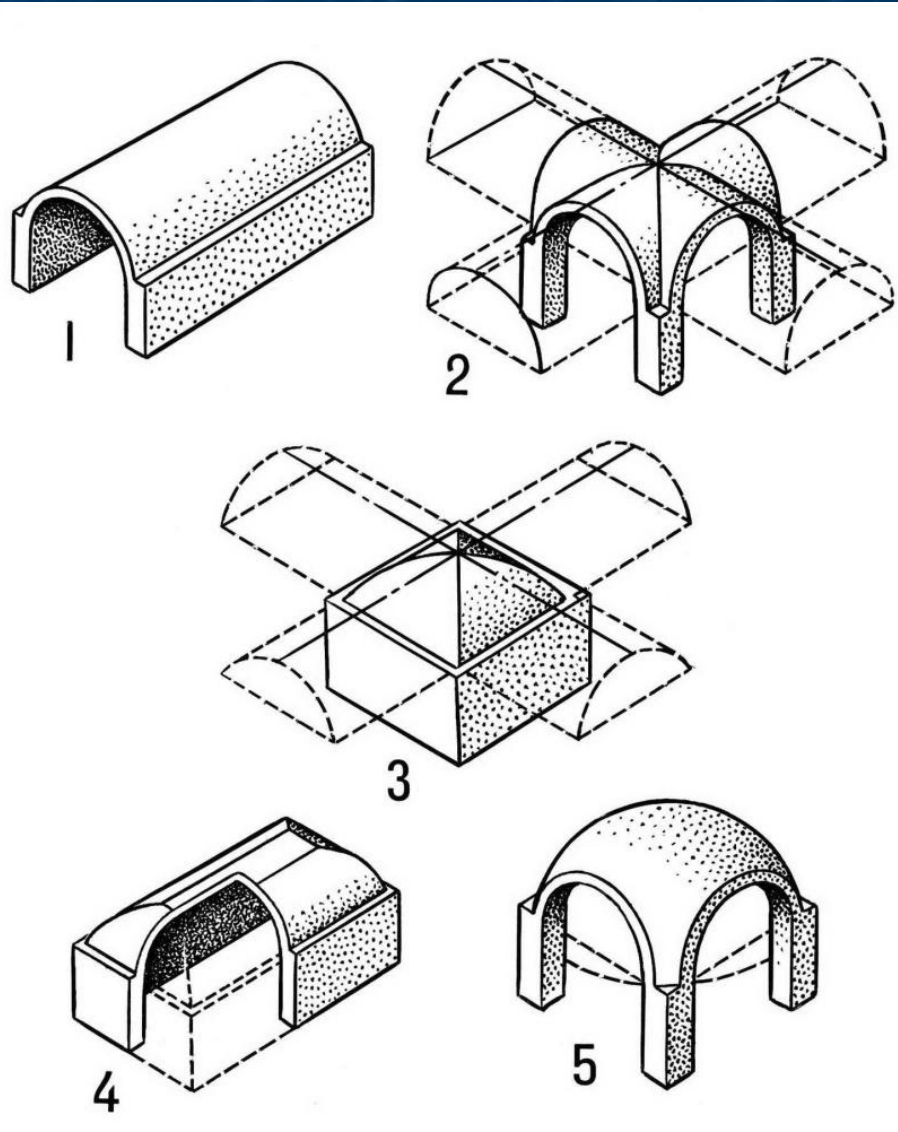


Римская архитектура



- Пон дю Гар. Римский виадук через реку Гар с акведуком в верхнем ярусе. I в. до н.э. – I в н.э. Южная Франция

Римская архитектура



- Свод – перекрытие здания, имеющее криволинейные очертания (цилиндрический и крестовый).

Форум Траяна

- Аполлодор. Колонна Траяна. Мрамор. Около 114 г. н.э. Рим.



Амфитеатр Флавиев / Колизей

- Колизей (Амфитеатр Флавиев). 75-80 г. н. э. Рим.



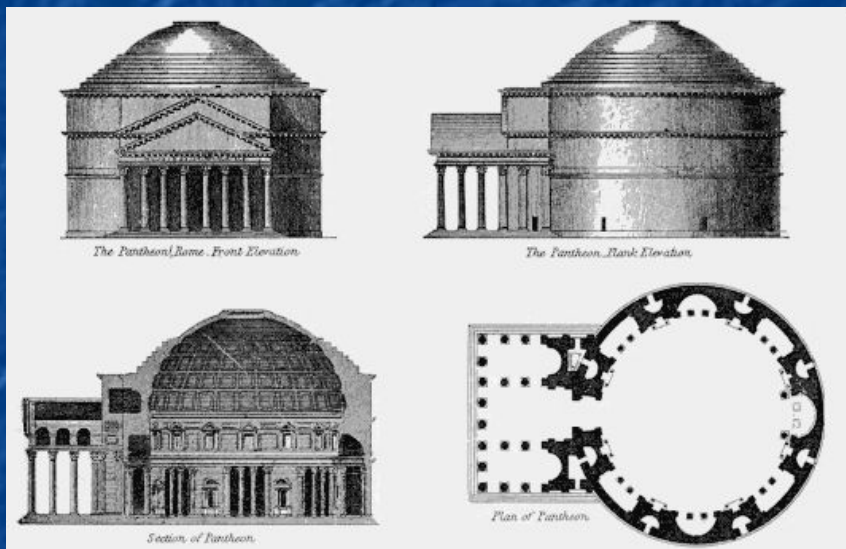
Амфитеатр Флавиев / Колизей

- Внутреннее пространство Колизея.



ПАНТЕОН — «ХРАМ ВСЕХ БОГОВ»

- Предположительно Аполлодор Дамасский. Пантеон. 120-125 г. н.э. Рим.



Пантеон

svali.ru
туристический портал



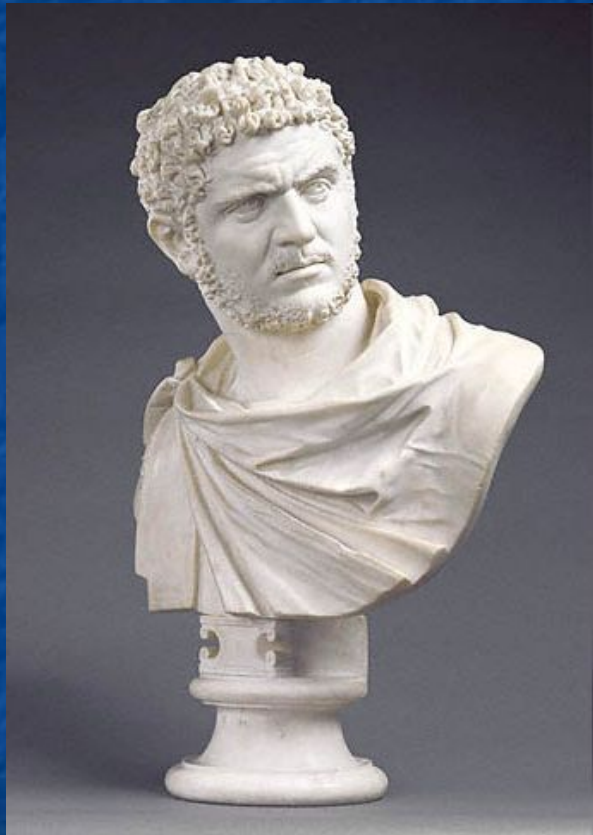
Римская скульптура

- Октавиан Август из Прима Порты. Мрамор. I в.н.э. Музеи Ватикана, Рим.

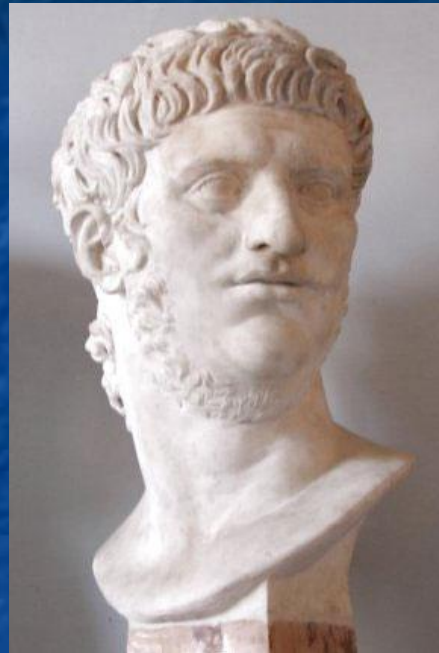
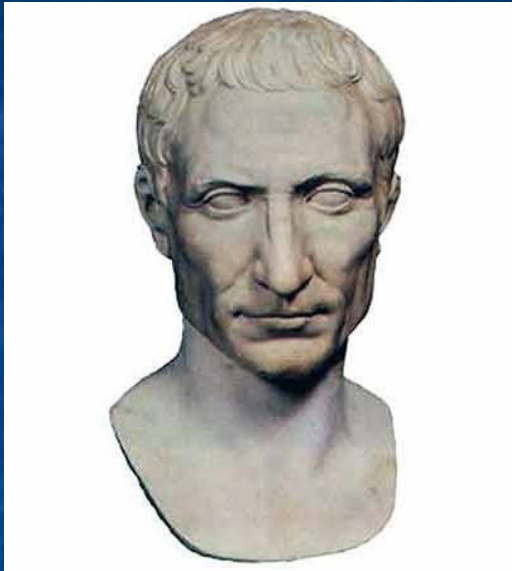


Римский скульптурный портрет

- Император Каракалла. II в. н.э. Мрамор. Лувр, Париж.

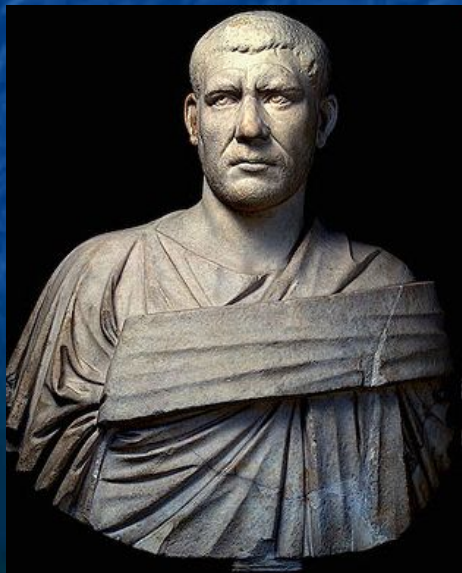


Римский скульптурный портрет



- Бюст Юлия Цезаря.
Мрамор.
Предположительно бюст относится к 46 г. до н.э.

- Бюст императора Нерона



- Филипп Аравитянин.
2-я четверть III века.
Эрмитаж., Санкт-Петербург

Римский скульптурный портрет



- Т.н. «Сириянка». 160-е гг. Эрмитаж, Санкт-Петербург

Автор презентации: О.А. Ежкова, доц.каф.
русского языка Северо-Восточного
государственного университета, к.
филол.н.

Апробация: МАОУ «Гимназия
(английская)» г. Магадана, 8 кл.