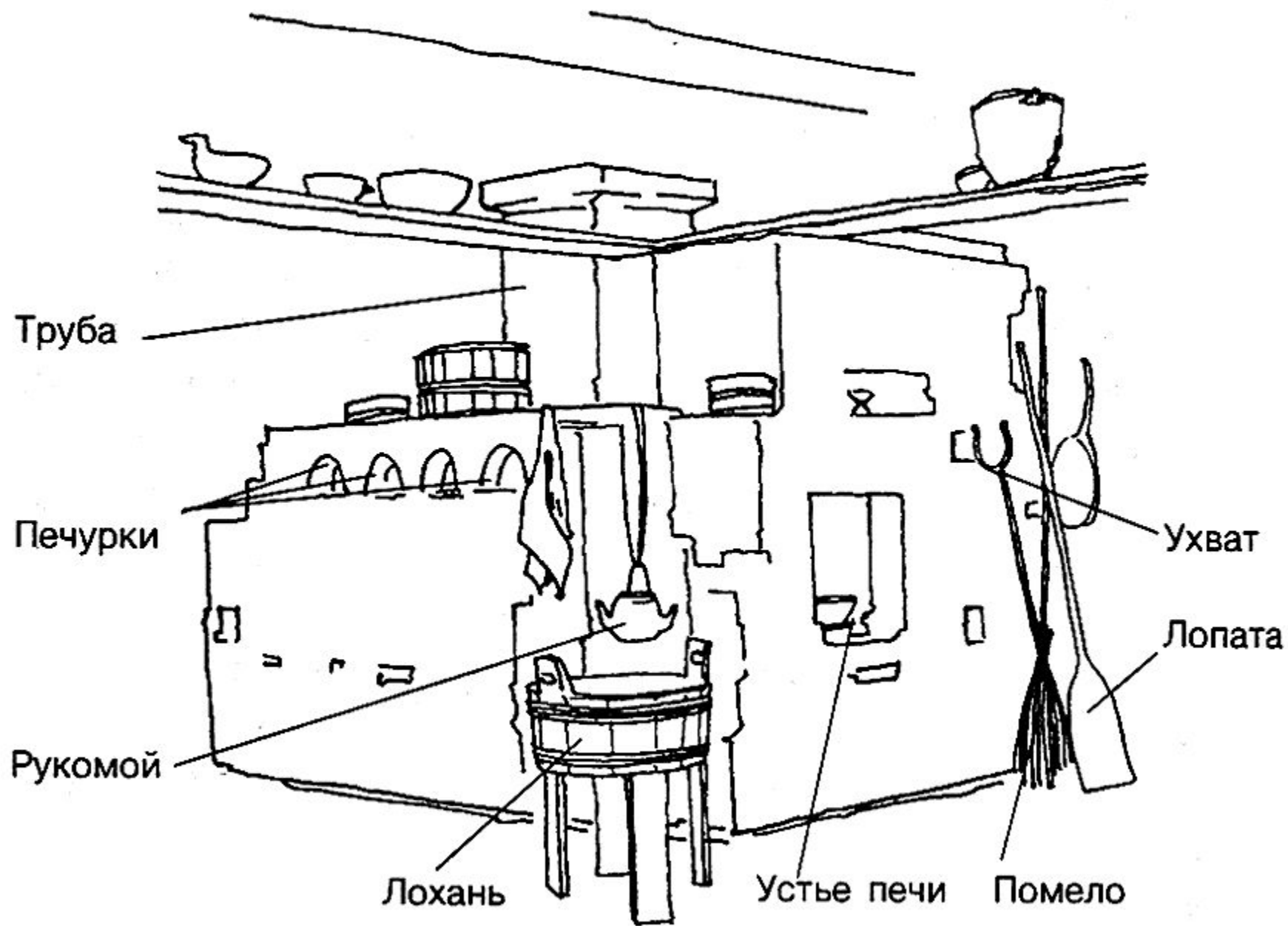


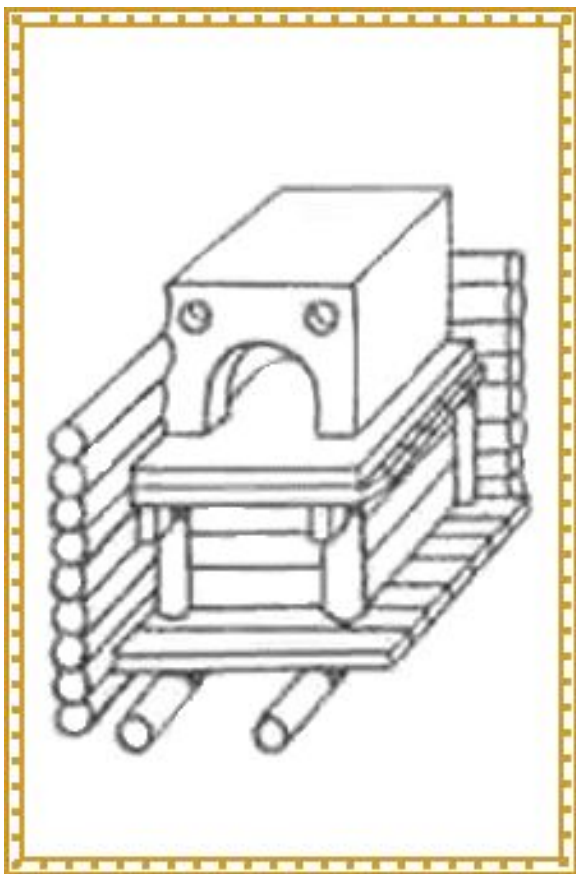
Интерьер крестьянских изб



Интерьер избы отличался простотой и целесообразным размещением включенных в него предметов. Основное пространство избы занимала духовая печь, которая на большей части территории России располагалась у входа, справа или слева от дверей.







С печью связано много представлений, поверий, обрядов, магических приемов. В традиционном сознании печь была неотъемлемой частью жилища; если в доме не было печи, он считался нежилым. По народным поверьям, под печью или за нею живет домовая, покровитель домашнего очага, добрый и услужливый в одних ситуациях, своенравный и даже опасный - в других.

В системе поведения, где существенно такое противопоставление, как "свой" - "чужой", отношение хозяев к гостю или незнакомому человеку изменялось, если ему довелось посидеть на их печи; как человек, отобедавший с семьей хозяина за одним столом, так и тот, кто сживал на печи, воспринимался уже как "свой". Обращение к печи происходило во время всех обрядов, основной идеей которых был переход в новое состояние, качество, статус.

Что же до печки... подумаем серьезно, могла ли "добрая" и "честная" Государыня Печь, в присутствии которой не смели сказать бранного

слова, под которой, согласно понятиям древних, обитала душа избы - Домовой,- могла ли она олицетворять "тьму"? Да никоим образом. С гораздо большей вероятностью следует предположить, что печь ставилась в северном углу в качестве неодолимой преграды на пути сил смерти и зла, стремящихся ворваться в жильё.

Сравнительно небольшое пространство избы, около 20-25 кв.м, было организовано таким образом, что в нем с большим или меньшим удобством располагалась довольно большая семья в семь-восемь человек. Это достигалось благодаря тому, что каждый член семьи знал свое место в общем пространстве. Мужчины обычно работали, отдыхали днем на мужской половине избы, включавшей в себя передний угол с иконами и лавку около входа. Женщины и дети находились днем на женской половине возле печи. Места для ночного сна также были распределены. Старые люди спали на полу около дверей, печи или на печи, на голбце, дети и холостая молодежь - под полатями или на полатях. Взрослые брачные пары в теплое время ночевали в клетях, сенях, в холодное - на лавке под полатями или на помосте около печи.

Печь была вторым по значению "центром святости" в доме - после красного, Божьего угла, - а может быть, даже и первым.

Часть избы от устья до противоположной стены, пространство, в котором выполнялась вся женская работа, связанная с приготовлением пищи, называлась печным углом. Здесь, около

окна, против устья печи, в каждом доме стояли ручные жернова, поэтому угол называют еще жерновым. В печном углу находилась судная лавка или прилавок с полками внутри, использовавшаяся в качестве кухонного стола. На стенах располагались наблюдники - полки для столовой посуды, шкафчики. Выше, на уровне полавочников, размещался печной брус, на который ставилась кухонная посуда и укладывались различные хозяйственные



В праздничный день изба преображалась: стол выдвигался на середину, накрывался скатертью, на полки выставлялась праздничная утварь, хранившаяся до этого в клетях



Печной угол считался грязным местом, в отличие от остального чистого пространства избы. Поэтому крестьяне всегда стремились отделить его от остального помещения занавесом из пестрого ситца, цветной домотканины или деревянной переборкой. Закрытый дощатой перегородкой печной угол образовывал маленькую комнатку, имевшую название "чулан" или "прилуб".

Он являлся исключительно женским пространством в избе: здесь женщины готовили пищу, отдыхали после работы. Во время праздников, когда в дом приезжало много гостей, у печи ставился второй стол для женщин, где они пировали отдельно от мужчин, сидевших за столом в красном углу. Мужчины даже своей семьи не могли зайти без особой надобности в женскую половину. Появление же там постороннего мужчины считалось вообще недопустимым.



Традиционная неподвижная обстановка жилища дольше всего удерживалась около печи в женском углу.

Стол всегда стоял в углу, по диагонали от печи. Над ним была расположена божница с иконами. Вдоль стен шли неподвижные лавки, над ними - врезанные в стены полки. В задней части избы от печи до боковой стены под потолком устраивался деревянный настил - полати. В южнорусских районах за боковой стеной печи мог быть деревянный настил для спанья - пол, примост. Вся эта неподвижная обстановка избы строилась вместе с домом и называлась хоромным нарядом. Печь играла главную роль во внутреннем пространстве русского жилища на протяжении всех этапов его существования. Недаром помещение, где стояла русская печь называли "избой, истопкой". Русская печь относится к типудуховых печей, в которых огонь разводится внутри печи, а не на открытой сверху площадке. Дым выходит через устье - отверстие, в которое закладывается топливо, или через специально разработанный дымоход. Русская печь в крестьянской избе имела форму куба: обычная ее длина 1,8-2 м, ширина 1,6-1,8 м, высота 1,7 м. Верхняя часть печи плоская, удобная для лежания. Топка печи сравнительно больших размеров: высотой 1,2-1,4 м, шириной до 1,5 м, со сводчатым потолком и плоским дном - подом.

Все значимые события семейной жизни отмечались в красном углу. Здесь за столом проходили как будничные трапезы, так и праздничные застолья, происходило действие многих календарных обрядов. В свадебном обряде сватание невесты, выкуп ее у подружек и брата совершались в красном углу; из красного угла отчего дома ее увозили на венчание в церковь, привозили в дом жениха и вели тоже в красный угол. Во время уборки урожая первый и последний устанавливали в красном углу. Сохранение первых и последних колосьев урожая, наделенных, по народным преданиям, магической силой, сулило благополучие семье, дому, всему хозяйству. В красном углу совершались ежедневные моления, с которых начиналось любое важное дело. Он является самым почетным местом в доме. Согласно традиционному этикету, человек, пришедший в избу, мог пройти туда только по особому приглашению хозяев. Красный угол старались держать в чистоте и нарядно украшали. Само название "красный" означает "красивый", "хороший", "светлый". Его убрали вышитыми полотенцами, лубочными картинками, открытками. На полки возле красного угла ставили самую красивую домашнюю утварь, хранили наиболее ценные бумаги, предметы. Повсеместно у русских был распространен обычай при закладке дома класть деньги под нижний венец во все углы, причем под красный угол клали более крупную монету.

Красный угол, как и печь, являлся важным ориентиром внутреннего пространства избы.

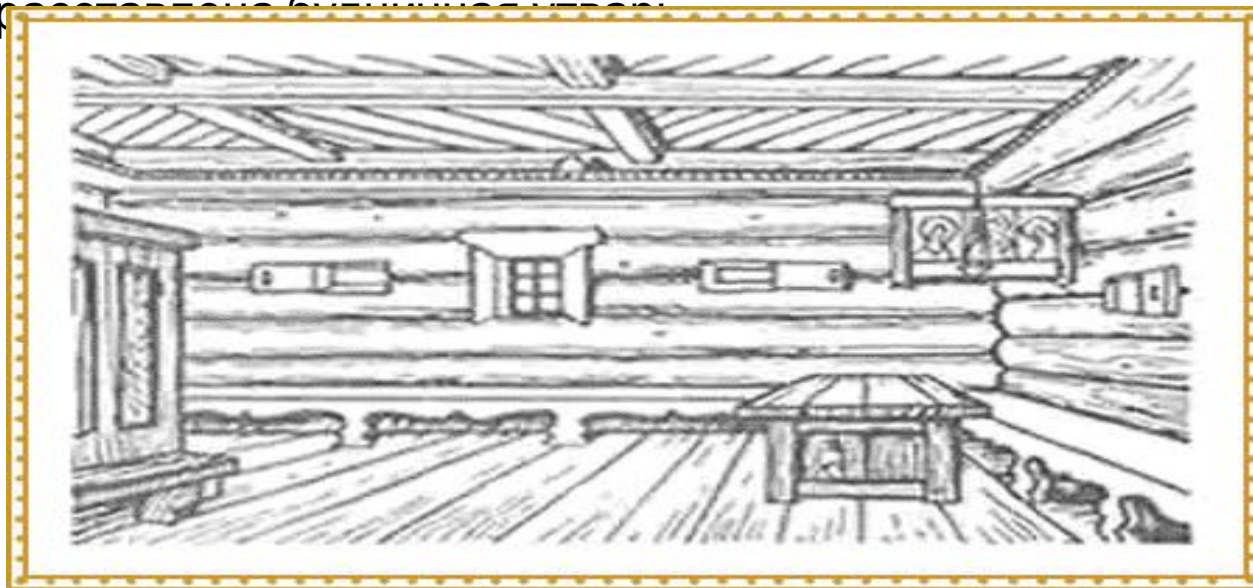


На большей территории Европейской России, на Урале, в Сибири красный угол представлял собой пространство между боковой и фасадной стеной в глубине избы, ограниченное углом, что расположен по диагонали от печи.

красный угол хорошо освещен, поскольку обе составляющие его стены имели окна. Основным украшением красного угла является божница с иконами и лампадкой, поэтому его называют еще "святым". Как правило, повсеместно в России в красном углу кроме божницы находится стол, лишь в ряде мест Псковской и Великолукской губ. его ставят в простенке между окнами - против угла печи. В красном углу подле стола стыкаются две лавки, а сверху, над божницей, - две полки полавочника; отсюда западно-южнорусское название угла "сутки" (место, где стыкаются, соединяются элементы убранства жилища).



Каждый член семьи знал свое место и за столом. Хозяин дома во время семейной трапезы сидел под образами. Его старший сын располагался по правую руку от отца, второй сын - по левую, третий - рядом со старшим братом. Детей, не достигших брачного возраста, сажали на лавку, идущую от переднего угла по фасаду. Женщины ели, сидя на приставных скамейках или табуретках. Нарушать раз заведенный порядок в доме не полагалось без крайней необходимости. Человек, их нарушившего, могли строго наказать. В будние дни изба выглядела довольно скромно. В ней не было ничего лишнего: стол стоял без скатерти, стены без украшений. В печном углу и на полках была

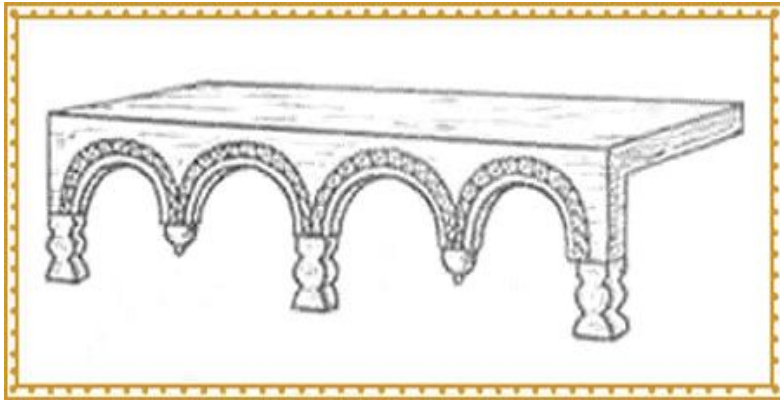




На полутёмном фоне
интерьера крестьянской избы
у стола на скамье сидит
крестьянка с плачущим
ребёнком на руках и
замахивается ложкой на
мальчика



Короткая лавка - лавка, идущая вдоль передней стены дома, выходящей на улицу. Во время семейной трапезы на ней сидели мужчины.



Лавка, находившаяся около печки, называлась кутной. На нее ставили ведра с водой, горшки, чугунки, укладывали только что выпеченный хлеб.

Лавка пороговая шла вдоль стены, где расположена дверь. Она использовалась женщинами вместо кухонного стола и отличалась от других лавок в доме отсутствием опушки по краю.

Лавка судная - лавка, идущая от печи вдоль стены или дверной перегородки к передней

стене дома. Уровень поверхности этой лавки выше, чем других лавок в доме. Лавка спереди имеет створчатые или раздвижные дверцы или закрывается занавеской. Внутри нее расположены полки для посуды, ведер, чугунков, горшков.

Коником называли мужскую лавку. Она была короткая и широкая. На большей части территории России имела форму ящика с откидной плоской крышкой или ящика с задвижными дверцами. Свое название коник получил, вероятно, благодаря вырезанной из дерева конской голове, украшавшей его боковую сторону. Коник располагался в жилой части крестьянского дома, около дверей. Он считался "мужской" лавкой, так как это было рабочее место мужчин. Здесь они занимались мелким ремеслом: плели лапти, корзины, ремонтировали упряжь, вязали рыболовные сети и т.п. Под коником находились и инструменты, необходимые для этих работ.

Место на лавке считалось более престижным, чем на скамье; гость мог судить об отношении к нему хозяев, смотря по тому, куда его усаживали - на лавку или на скамью.















