

# ***ОТКРЫТКА ДЛЯ ПАПЫ***



## **Работа с бумагой**

Составила: Ломонос Ольга Сергеевна  
учитель ИЗО  
МОУ СОШ №4  
С.Малые Ягуры





**Цель:** формировать навыки работы с бумагой в технике оригами; учить читать схемы и выполнять изделие по образцу.

**Задачи:**

- 1) расширять представления учащихся о данной технологии, повышать интерес к ее изучению;
- 2) способствовать развитию творческого потенциала;
- 3) вырабатывать навыки совместной работы;
- 4) способствовать расширению кругозора, развитию мышления, внимания и воображения;
- 5) воспитывать аккуратность, усидчивость.

**Оборудование:** 1) картон, бумага, салфетки; 2) клей; 6) ножницы, степлер ; 7) аудиозапись.



**Учитель: Ребята, к какому празднику мы все с вами готовимся? ( К Дню защитника Отечества).**

**- Без чего нельзя обойтись на празднике? (Без поздравления)**

**- Совершенно верно. Вот и сегодня на уроке мы с вами выполним такое поздравление, которое можно подарить и папе, и бабушке, и друзьям и многим другим (Учитель показывает готовое изделие).**

**- Ребята, из какого материала выполнена эта аппликация? (из бумаги)**

**- Правильно. Но выполнена эта аппликация не традиционным способом –вырезания деталей аппликации из бумаги, а с помощью техники, с которой мы с вами уже неоднократно встречались на наших уроках.**



## **Прежде , чем начать работать, повторим правила:**

- 1. Храните ножницы в футляре**
- 2. Держите ножницы острыми концами вниз**
- 3. Ножницы на рабочем столе держите закрытыми**
- 4. Передавайте ножницы кольцами вверх**
- 5. При работе берегите пальцы левой руки**
- 6. Перед работой с клеем застелите на стол клеенку**
- 7. При работе с клеем пользуйся кисточкой**
- 8. Постарайся , чтобы клей не попал на лицо, одежду, в глаза**
- 9. Если клей попал в глаза, срочно вымой руки и промой глаза теплой водой**
- 10. После работы плотно закрой тюбик с клеем крышкой**
- 11. После работы вымой кисточку и руки.**





**Если выполнять работу точно по инструкции то можно получить вот такие прекрасные открытки**





**Такую открытку можно подарить мужчине, мальчику на любой праздник — 23 февраля,**

**День рождения и др.**

**Она с сюрпризом!**

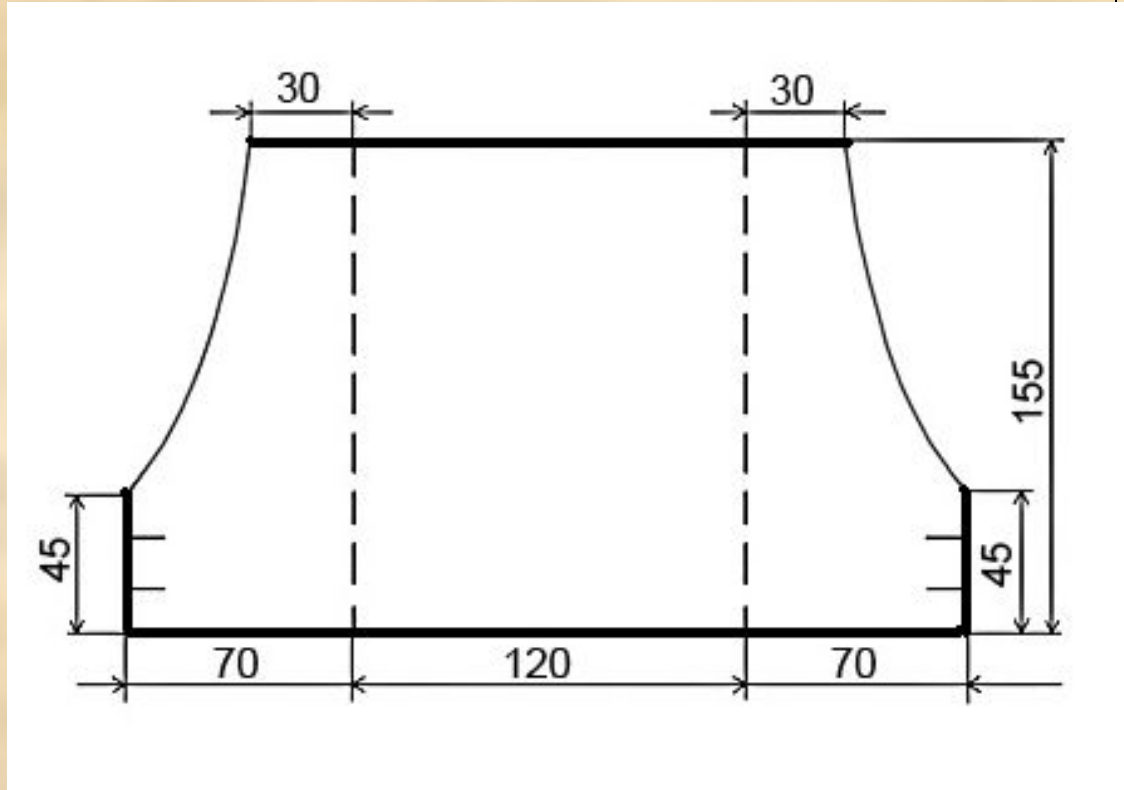


**Элегантный жилет можно расстегнуть и найти во внутреннем кармашке записку или поздравление. Для того, чтобы сделать такой необычный галстук, понадобится несколько конфетных фантиков. Использование «фантикового дизайна» позволяет придать изображению костюма неповторимый праздничный вид.**

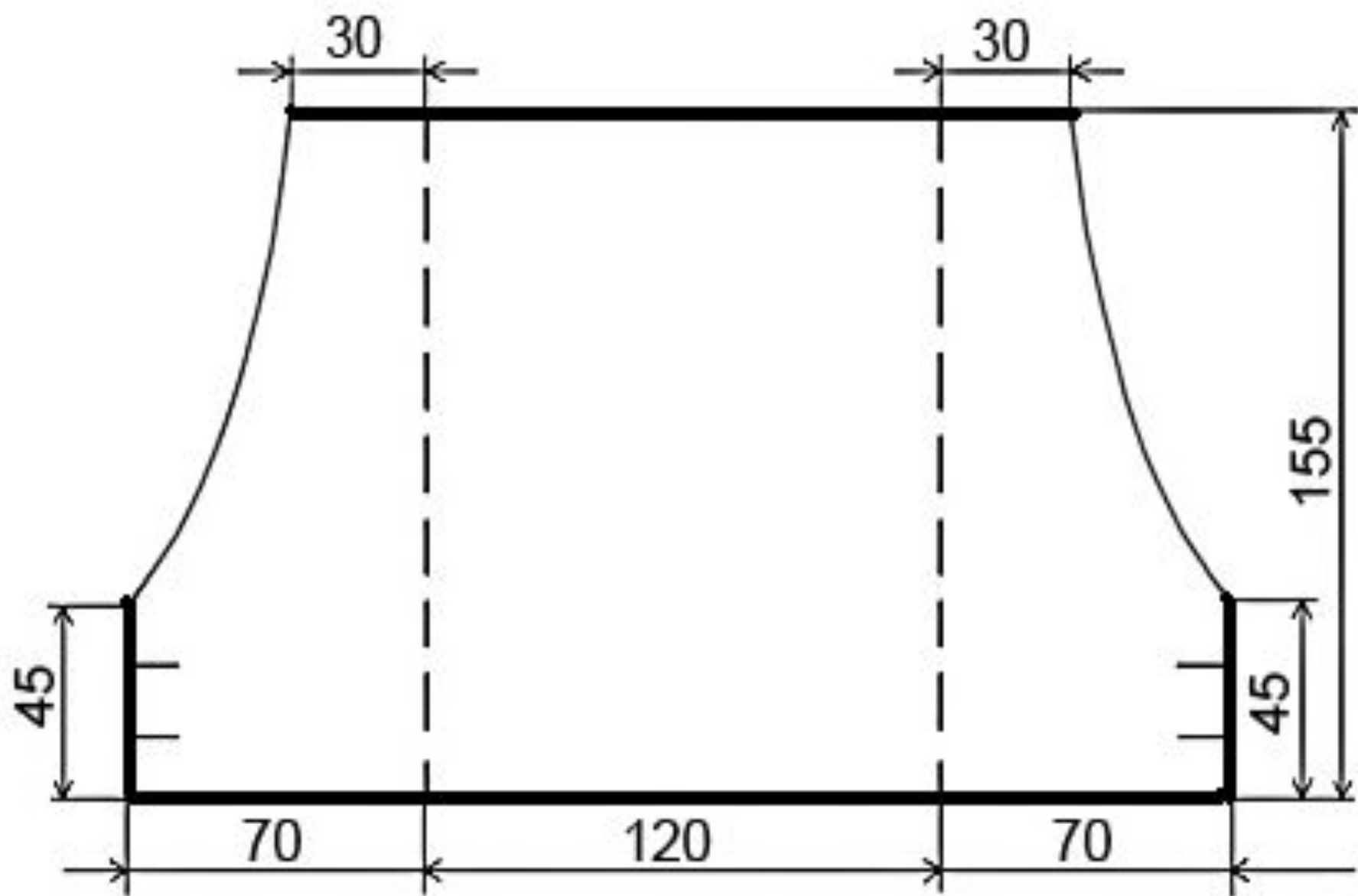


**1. Возьмите лист чёрного картона или любого другого цвета, начертите на нём выкройку жилета.**

**2. В том месте, где будет находиться застёжка, сделайте по два надреза с обеих сторон глубиной 1 см. Надрезы должны находиться строго друг напротив друга так, чтобы при закрывании половинок жилета они оказались на одинаковых уровнях.**



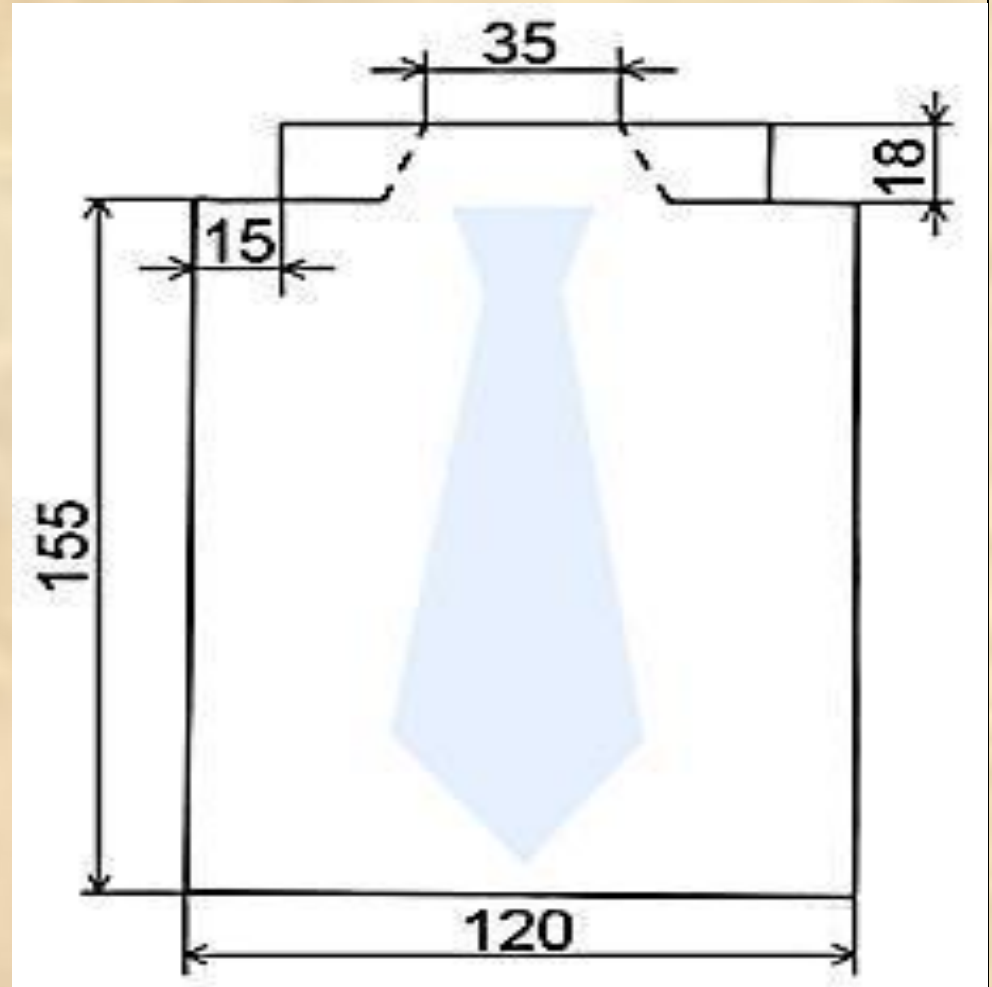
**3. Проведите тиснением по линиям сгиба пустой шариковой ручкой по линейке. Аккуратно согните внутрь половинки жилета. Если нужно, прогладьте линию сгиба кольцом от ножниц.**

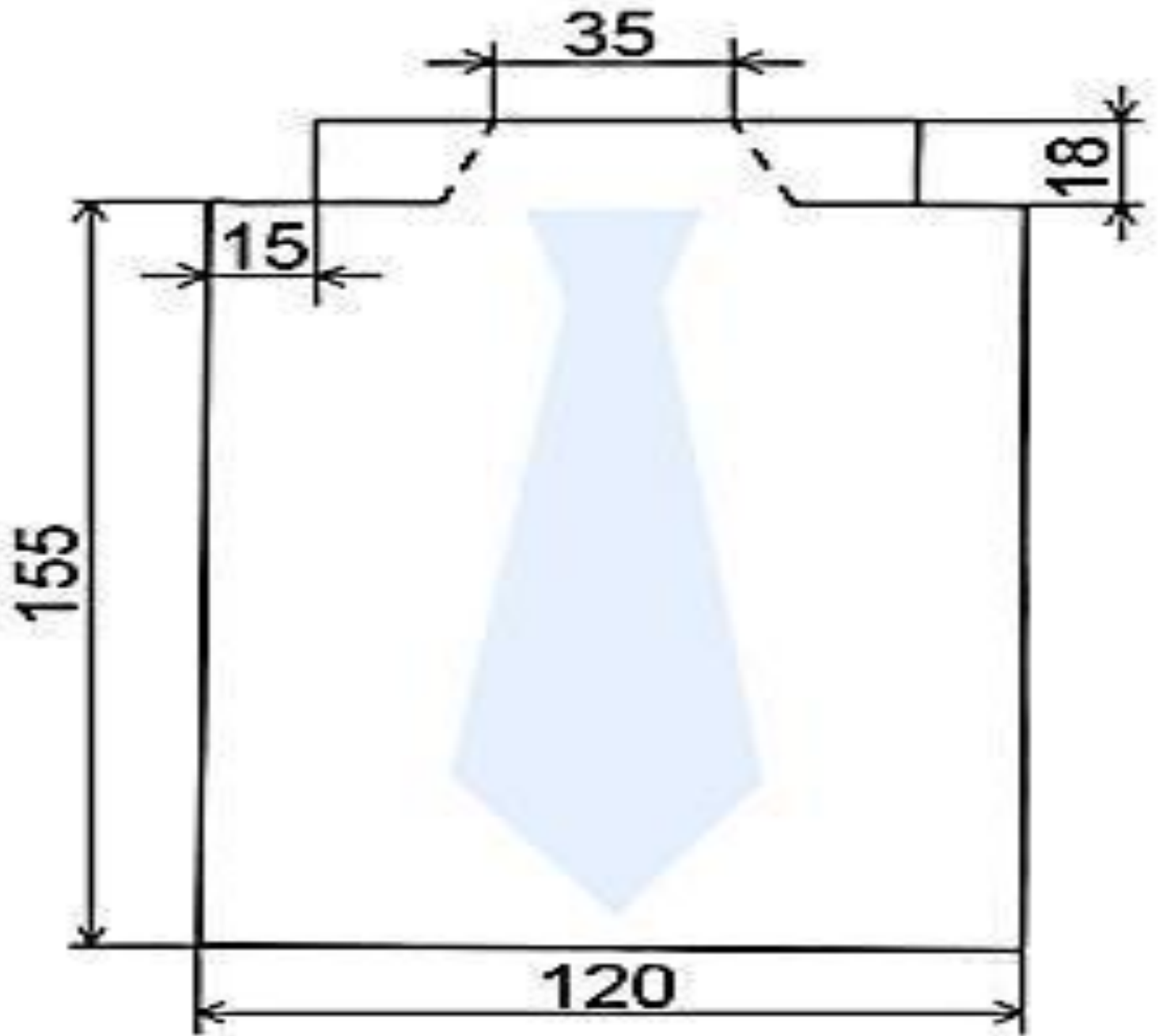


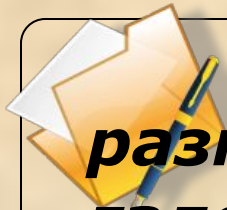




*4. Начертите на белой плотной бумаге  
выкройку рубашки и  
вырежьте.*







**На прямоугольнике белой бумаги размером 6×14 см подготовьте «ткань» для галстука. Нарежьте кусочки бумажных фантиков разных расцветок и оклейте ими бумагу без просветов (внахлёст). С другой стороны нарисуйте очертания галстука и вырежьте.**

**Можно написать поздравления на изнаночной стороне картона. Если Вы хотите, чтобы изнутри жилет был пёстрым, сделайте две выкройки из цветной бумаги для складывающихся половинок. На одной из них прорежьте кармашек. Приклейте эту часть подкладки только по контуру, чтобы в кармашек можно было что-то положить. Не забудьте сделать надрезы для застёгивания на подкладке.**



- 5. Приклейте рубашку  
внутрь жилета.*
- 6. Приклейте галстук.*
- 7. Согните половинки  
воротничка и подклейте  
его за кончики вокруг  
галстука.*



*1. Приклейте пуговицы.*

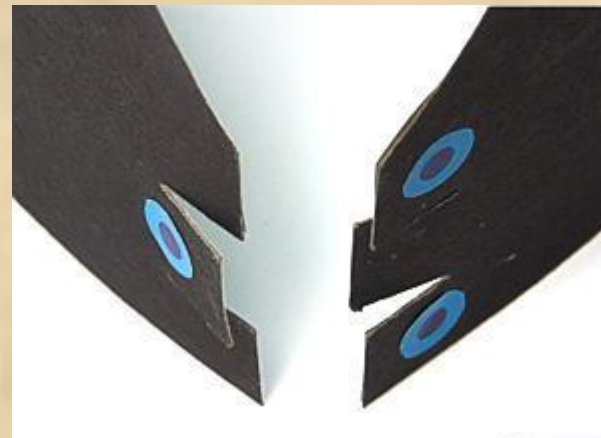




**8. Жилет застёгивается способом «Щелевой замок». Противоположные прорезы вставляются друг в друга.**

**Как их вставлять — подскажут пуговицы. Чтобы легче было застёгивать, немного согните внутрь средний клапан правой части и немного отогните наружу средний клапан левой части.**

**9. Вставьте записку в кармашек и застегните жилет. Подарок готов!**





- У меня есть папа!
- Спросите, какой он?
- Самый СИЛЬНЫЙ папа,
- Самый ХРАБРЫЙ воин!
- Добрый. Умный самый.
  - Как не похвалиться.
- Папой только с мамой
  - Можно поделиться.
    - У меня есть папа!
    - Всё равно, какой он!
    - Лучший в мире папа,
    - Потому что МОЙ ОН!



# Желаю успеха!

**Работу выполнила**

**Ломонос Ольга Сергеевна**