

С(к)ОШ № 5 VIII вида

*Покормите
птиц
зимой*

*Реннер Елена Евгеньевна,
библиотекарь*

г. Кыштым, 2009 г.

Цель:

***Активизация практической
деятельности детей и
подростков по осуществлению
природоохранной деятельности.***

Как это ни грустно, очень многие птицы погибают от голода. Поэтому кажется, даже самая незамысловатая по устройству, самая небогатая разносолами кормушка важна.

Перед сильными морозами возле домов появляются синицы, воробьи – птицы словно ищут защиты и поддержки у людей.



Покормите птиц



Покормите птиц зимой!
Пусть со всех сторон
К вам слетятся, как домой,
Стайки на крыльцо!
Сколько гибнет их - не счесть,
Видеть тяжело.
А ведь в нашем сердце есть
И для них тепло.
Приучите птиц в мороз,
К своему окну,
Чтоб без песен не пришлось
Нам встречать весну!



- Построить простейшую кормушку можно из любого подручного материала. В дело можно пустить и пустые пластиковые бутылки или коробки, пакеты из под сока или молока, а если немного пофантазировать, то и из старой строительной каски тоже можно сделать превосходную кормушку.

Но важно помнить основные правила:

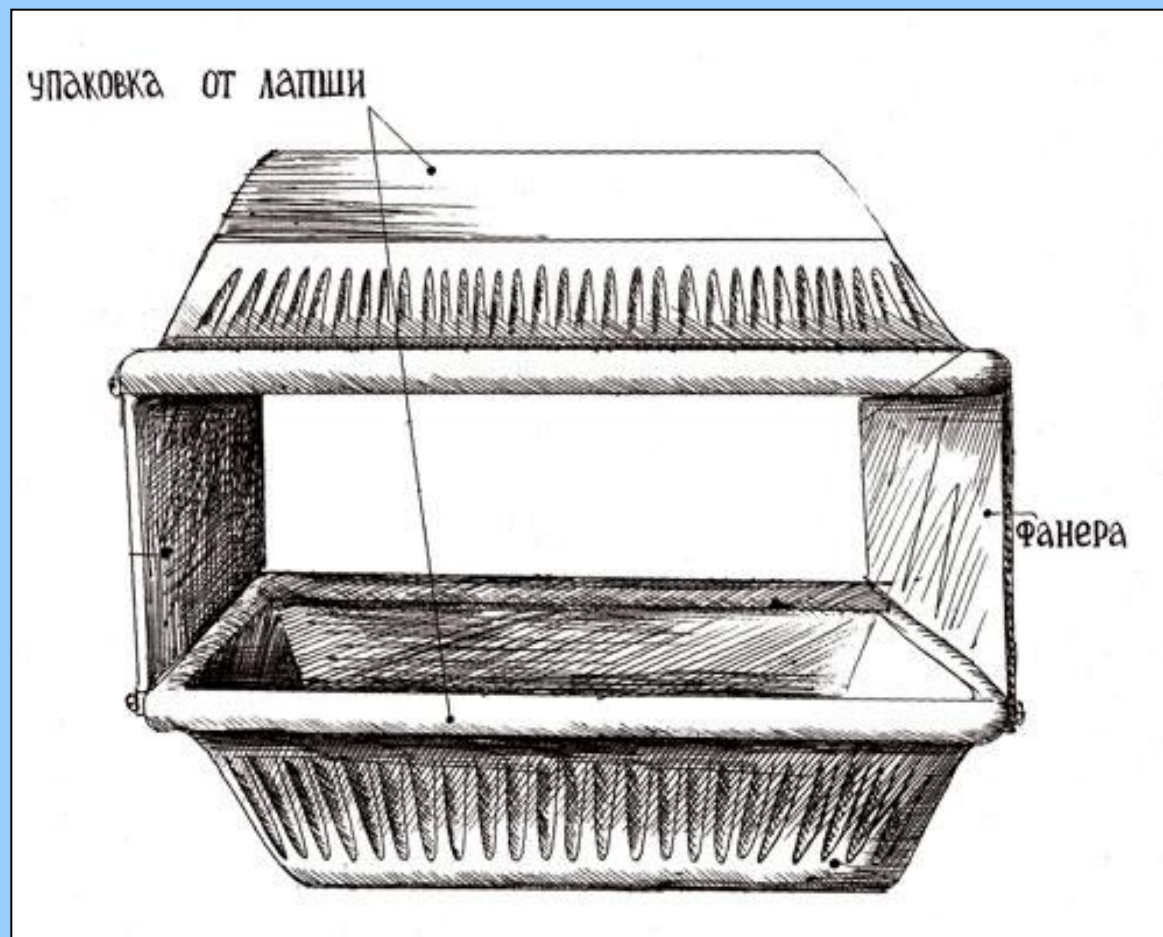
- У кормушки обязательно должна быть крыша, иначе корм может быть засыпан снегом или залит дождем.
- Отверстие в кормушке должно быть настолько широким, чтобы птица могла спокойно проникнуть внутрь кормушки и покинуть ее.



Виды кормушек



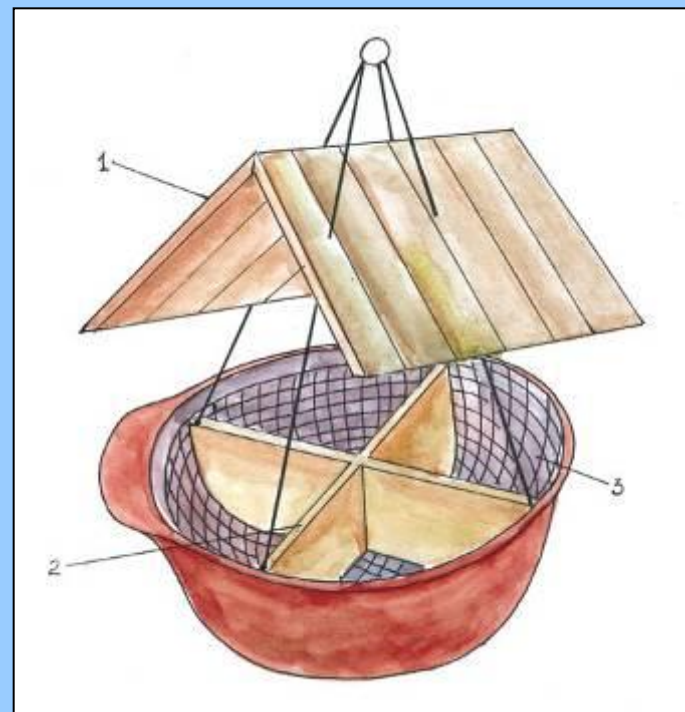
Кормушка из двух пластиковых коробок от лапши быстрого приготовления, соединенных кусочками фанеры.



Кормушка из старой строительной каски с крышей из фанеры.

Такую кормушку можно повесить на ветвях деревьев рядом с вашим домом или в парке. На схеме цифрами обозначены:

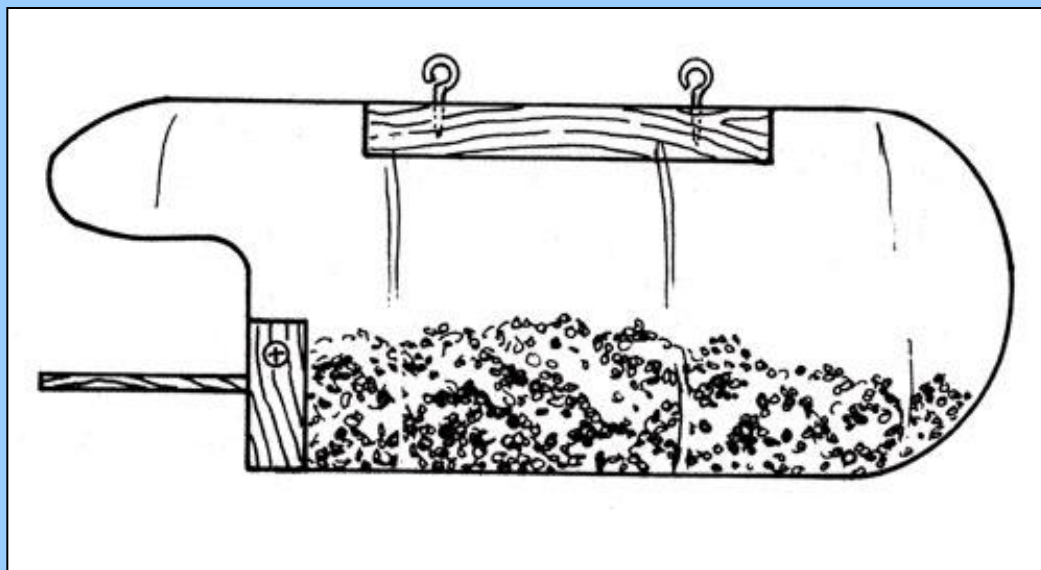
- 1 – крыша из фанеры
- 2 – деревянная перегородка, образующая четыре отделения для разного корма
- 3 – сетка для удобной посадки птиц.



Кормушка из пустой пластиковой бутылки.

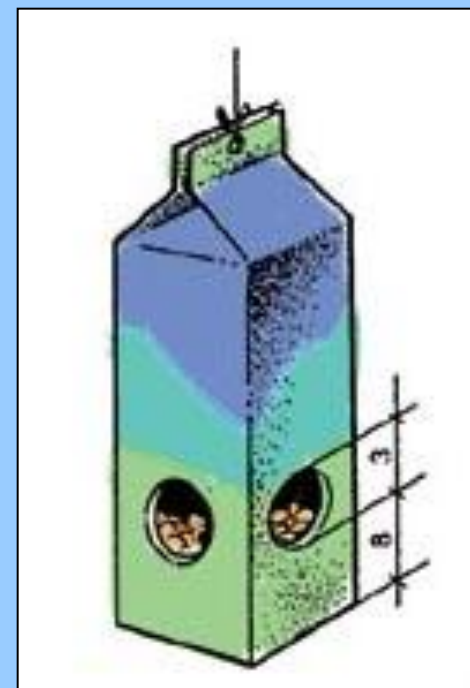
У бутылки частично отрезают горловую часть, чтобы осталась небольшая крыша.

В получившееся отверстие вставляют кусочек дощечки с жердочкой для птиц, а внутрь бутылки насыпают корм.



Кормушка из пустого пакета из под сока или молока.

В нижней части пакета прорезаются два-три отверстия. Они могут быть как круглой, так и прямоугольной формы.



Кормушка-сетка для дроздов, свиристей и снегирей.

В нее помещают заготовленные на зиму плоды рябины.



Кусочки несоленого сала,
связанные вместе прочной
ниткой или бечевкой.

Эту связку можно забро-
сить на ветви дерева, где
ее найдут синицы, но корм
будет трудно доступен для
ворон.



Кормушка сделана из стеклянной банки.

Горловина закрывается капроновой крышкой с отверстием посередине диаметром примерно 5 см, но можно и без крышки.

Посещают кормушку в основном синицы, наиболее полезные для сада гости. В корм желательно добавлять мелкую гальку диаметром 1-2 мм, так как она необходима птицам для переваривания пищи, а зимой им камушки трудно найти, потому, что всё бывает в снегу или наледи.

Эта конструкция подвешивается с помощью одножильного алюминиевого провода в изоляции, для большей устойчивости, но можно использовать и верёвку.

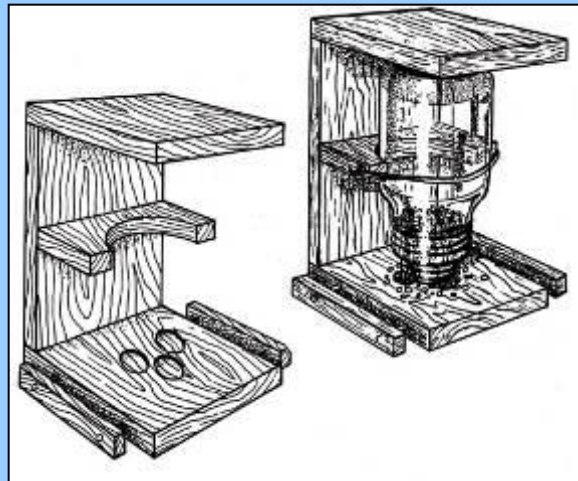


Если вы хотите построить кормушку, которая будет служить птичьей столовой не один сезон, то ее лучше всего сделать из дерева.

Для их изготовления понадобятся: деревянные бруски разной толщины, фанера или древесноволокнистые плиты, доски. Скреплять детали между собой лучше всего гвоздями. Птицы с удовольствием съедят приготовленный вами корм из кормушки любого размера.



Подвесная кормушка автоматического наполнения. Корм поступает из широкогорлой стеклянной бутылки по специально прорезанным в кормовом столике углублениям. Крепеж для установки бутылки и кормовой столик для птиц изготавливается из досок. Кормушку можно установить на балконе или прикрепить при помощи проволоки к стволу дерева.



Немного фантазии

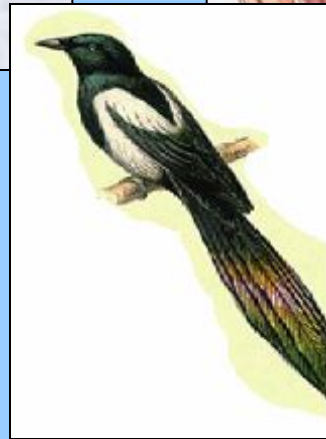
Чтобы продлить жизнь кормушки, ее можно покрасить краской или покрыть лаком. В России всегда было принято украшать кормушки для птиц росписью или резьбой. Используйте свою фантазию и вы сможете превратить кормушку для птиц в настоящее произведение искусства, которое станет украшением вашего двора, сквера или приусадебного участка.



Прилетайте в гости, птицы!



ПОДУМАЙ!



Каких птиц можно увидеть на кормушках?



Советуем прочесть!



- Бианки В. «Синичкин календарь»
- Воскресенская З. «Петя-пересмешник»
- Пришвин М. «Говорящий грач»
- Снегирев Г. «Про птиц»
- Барто П. «Птичий хоровод»
- Павлов Б. «Кто поет в зимнем лесу»
- Барков А. «Мои друзья»



Использованы материалы сайтов:

- www.rbcu.ru
- www.igrushka.kz

