

Исследовательская работа «Колокольная акустика»



Работу выполняли ученицы
Надомного обучения:
ГБОУ СОШ № 157
Искакова Диана,
Атякшева Дарья,
Назарли Зумруд
11 «А»

Руководитель:
Пескова Надежда Николаевна

Содержание:

- Появление колокола.
- Устройство колокола
- Колокольная акустика.
- Понять, как действует звон на человека.
- Мнение врачей, духовных наставников, прихожан о влиянии колокольного звона.
- Виды колокольного звона.
- Изучение мнения учеников
- Выводы.
- Рецензия.
- Список литературы.
- Приложение

Цель работы:

Изучить принцип работы колокола и влияние колокольной акустики на организм человека



Задачи:

- Изучить происхождение колокола
- Познакомиться с принципом работы
- Исследовать колокольный звон на восстановления энергетического поля человека.
- Исследовать виды колокольного звона
- Исследовать, как действует звон на человека
- Проконсультироваться с врачами и духовными наставниками «колокол – это звучащая икона»

Актуальность:

Каждый из нас, кто слышал утренний или вечерний перезвон, не отдавал себе отчета, останавливался, чтобы не пропустить ни одной ноты. И мы задумались, почему сила вибрации колокольной звуковой волны настолько велика? В наше время многие люди, стремясь отдохнуть, расслабиться после сложного трудового дня, слушают записи колокольного звона.



Гипотеза:



Мы предполагаем,
что акустические волны
колокола благоприятно
вливают на психику
человека и его здоровье.

Происхождение колокола.

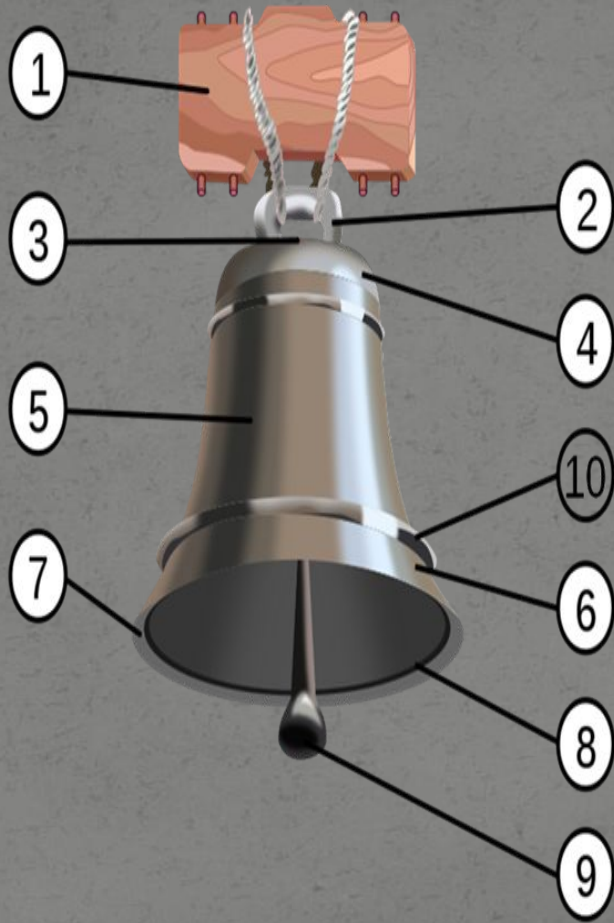
Колокол произошел от немецкого слова «Glocke» которое и переводится как «колокол». Но некоторые ученые полагают, что это старинное слово произошло от старинного слова «Коло» круг, окружность.

История колокола настолько древняя, что найти их родину довольно трудно. Происхождению колокола ряд ученых считает его родиной Китай,

В России колокола появились почти одновременно с принятием христианства в 988 г.

Устройство колокола.

1. хомут;
2. корона;
3. голова;
4. поясок;
5. талия;
6. звуковое кольцо;
7. губа;
8. устье;
9. язык;
10. заплечики



Колокол, как и многие инструменты, - антропоморфен. То есть его части соответствуют человеческим органам. Верхняя часть называется голова или корона., отверстия в ней – уши, далее шейка, плечи, матица, пояс, юбка или рубаха (тело). Внутри колокола подвешивался язык – металлический стержень с утолщением в конце (Яблоков), которым били по краю колокола, он назывался губой.

Колокольная акустика.

*Мир звуков так многообразен,
Богат, красив, разнообразен,
Но всех нас мучает вопрос
Откуда звуки возникают,
Что слух наш всюду услаждают?
Пора задуматься всерьез.*

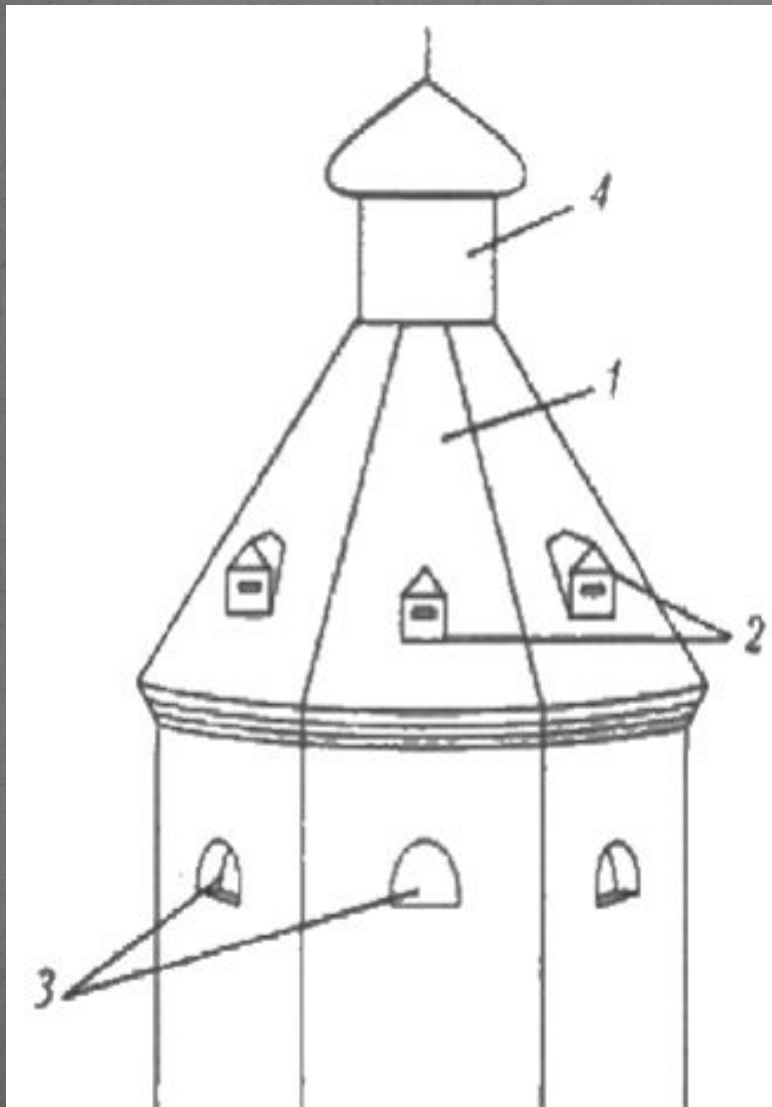
Акустика- это учение о звуке. Звук – это механические упругие волны, распространяющиеся в газах, жидкостях и твердых телах. Источники звука – физические тела, которые колеблются, т.е. дрожат или вибрируют с частотой от 16 до 20000 раз в секунду. Попробуем разобраться, каким образом создается колокольный звон? Как мелодия звона связана с размерами, формой и металлом , из которого сделан колокол? Исследования показали, что главное в качестве звука - это форма колокола, а также вид металла, использованного в производстве колокола.

Многовековой опыт русских мастеров показал, что из всех материалов наилучший для изготовления колоколов — бронза, состав которой: 4 части меди и 1 часть олова (80 и 20% соответственно). Звучащие колокола кроме слышимых человеческим ухом частот излучает ультра и инфразвуковые волны. Аудиозапись не может передавать ни ИНФРА-, ни УЛЬТРАЗВУКИ (в силу ограниченности своего частотного диапазона). Поэтому применительно к инфра- и ультразвуковым характеристикам звучащих колоколов идет речь только о «живых» звуков колокола.

Звонница.

В верхней части колоколен, их шахтах(1) располагают «слухи»(2)-отверстия , убывающие по величине к вершине, для резонанса звука. Размеры отверстия делают такими, чтобы колебание столба воздуха в них совпадало с чистотой звучания колокола(3)

В роли резонатора выступает просторное и пустое пространство первого этажа звонниц, а в колокольне – весь внушительный по высоте столб воздуха.



Лестница звонницы.



Звонница.



Виды колокольного звона.

Существует несколько видов колокольного звона:

- **Благовест** - одиночные удары в большой колокол.
- **Трезвон** - несколько одновременно звонящих колоколов.
- **Перезвон** - поочерёдные удары (от одного до семи в каждый колокол) от большого к малым.
- **Перебор** - по одному удару в каждый колокол от малого к большому.

Из колокола можно извлечь целую гамму звуков:

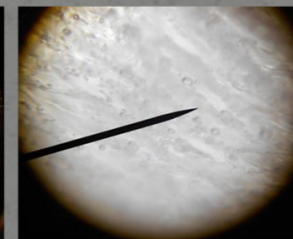
- **Низкий спектр** (40-100 герц) – он успокаивает психику.
- **Средний спектр** (100-20 тыс. герц) – увеличивает капиллярный кровоток и лимфоток.
- **Высокий ультразвуковой диапазон** не слышим нашим ухом (выше 25 тыс. герц) – оказывает целительное воздействие особенно при инфекционных заболеваниях и усиливает иммунитет.

Влияние колокола.

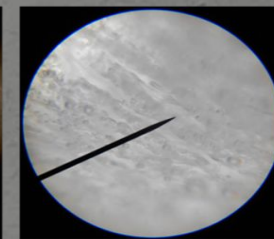
Ученные обнаружили, что настоящий колокол имеет очень высокие частоты, не воспроизводимые никакой акустикой. Акустическая волна при звоне колоколов распространяется в форме креста.



Место №1



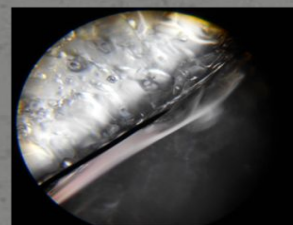
Место №2



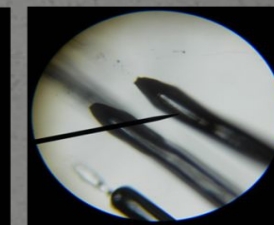
Место №3



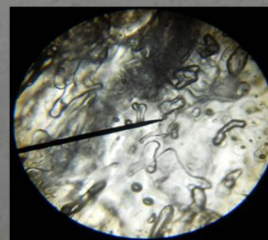
Место №4



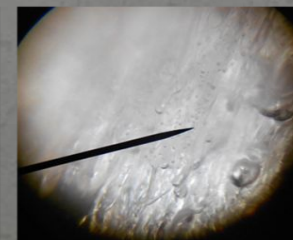
Место №5



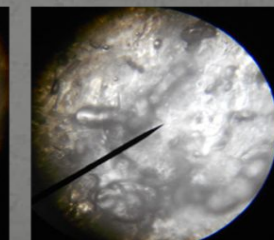
Место



Место №7



Вода из под крана



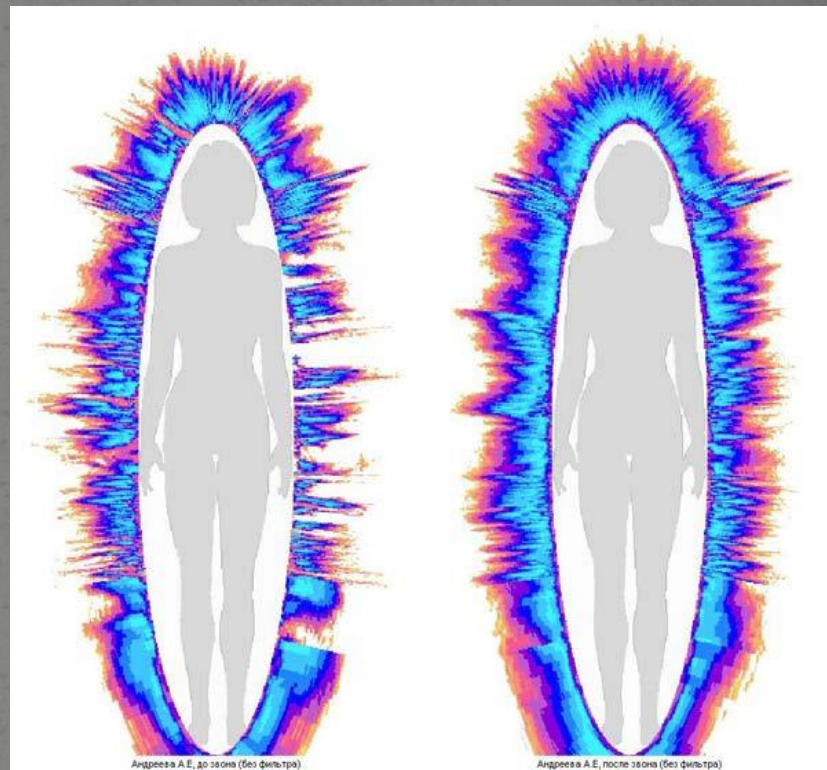
Святая вода

Как было сказано ранее колокольный звон воздействует на человека целительно, но это не все. Звон колокола очищает окружающую местность, очищает пространство и на физическом уровне, снижается активность болезнетворных бактерий и вирусов. Колокольный звон имеет ультразвуковой спектр более 25 кГц, что и используется для стерилизации пространства. Причем для этой цели эффективен только живой звук! Как известно, звонари не болеют простудными заболеваниями.

Теперь рассмотрим колокольный звон как восстановление энергетического поля.

Колокольный звон восстанавливает энергетическое поле человека. Регистрировалось состояние энергетического поля испытуемого до и после акустических воздействий. При этом определенно наблюдалось увеличение площади и симметрии энергетического поля.

Т.е. экспериментально было доказано оздоровление энергетики человека после прослушивания колокольного звона.



Колокольный звон для лечения заболеваний:

"Если икона - это молитва в красках, храм - молитва в камне, то колокол - это молитва в звуке, икона звучащая.»

Многочисленными примерами доказана эффективность колокольного звона для лечения болезней и патологических состояний:

- стресс, нервозность, бессонница;
- вегетососудистая дистония;
- депрессия, психические расстройства;
- гипертония и сердечно-сосудистые заболевания;
- язва желудка и 12-перстной кишки;
- бронхиальная астма;

- боли при различных заболеваниях;
- инфекционные заболевания (грипп, гепатит);
- снижение иммунитета;
- мастопатия, снижение лактации;
- желчно- и почечнокаменная болезнь;
- тугоухость.

Важно отметить, что обезболивающее и бактерицидное действие оказывает только живой колокол, в звукозаписи нарушается ультразвуковой спектр колокольного звона.

Вопросы для учащихся

ИНФОРМАЦИЯ.

- 1. Что для вас значит колокольный звон?
- 2. Может ли колокольный звон излечить?
- 3. Как вы думаете, почему первый и последний звонки даются именно колокольчиком в начале и конце учебного года?
- 4. Почему первые уличные громкоговорители имели форму колокола?
- 5. Из какого материала отливают колокола?
- 6. Почему именно колокол используется во время православных служб?
- 7. Сколько видов колокольного звона вы знаете?

ФИЗИКА.

- 1. Знаете ли вы, что такое акустика?
- 2. От чего зависит звучание колокола (от состава или формы)?
- 3. У какого колокола лучше акустика (у серебряного или бронзового)?
- 4. Какой состав металлов используется для церковных колоколов?
- 5. Можно ли изготовить 2 колокола одинаковых по звучанию?
- 7. Колокол – музыкальный инструмент?
- 8. Почему именно эта форма (в виде колокола) была выбрана для передачи звука?

Изучение мнения учеников.



Результаты опроса

Знаете ли вы из
каких частей
состоит колокол?



- Да
- Нет

Восприятие
колокольного
звона.

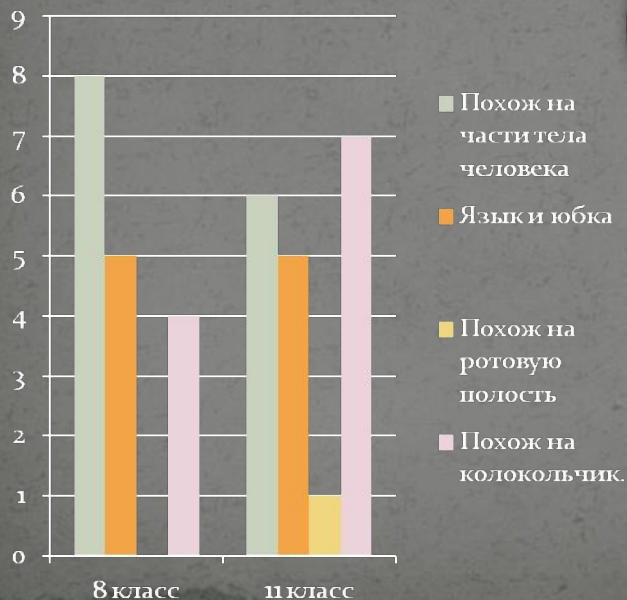


- Набат
- Праздничны
й
- Благовест.
Пасхальный
- Свадебный

У какого колокола
лучше звучание у
серебряного или
бронзового?



- Бронза
- Серебро
- Одинаковое



Экспериментальная часть.

Из источников в интернете мы узнали, как можно сделать из подручных средств - святую воду.

Это древнее и уже почти забытое средство, которым на Руси лечились с IX века. Получали воду во время литья колоколов, когда еще раскаленную отливку остужали в емкости с водой. В этот момент вода обогащалась ионами меди и серебра- металлов, из которых льют колокола. Было замечено, что колокольная вода хорошо заживляет раны, помогает как наружное средство при кожных заболеваниях. В домашних условиях колокольную воду можно сделать самостоятельно. Для этого надо взять гладкую, без черни, серебряную ложку 925-й пробы. А еще нужен кусок медной проволоки - сантиметров 15-20 .Проволоку следует обмотать вокруг ложки. Если это устройство нагреть докрасна в пламени газовой горелки, а затем опустить в стакан воды – получим целебный медно-серебряный раствор. Ложку с проволокой не обязательно раскалять в огне. Можно просто держать в емкости с водой объемом не более 0,5 литра, отпивать оттуда и затем доливать воду. Настаивать ложку надо не менее 8 часов.

И решили продемонстрировать



Рецензия.

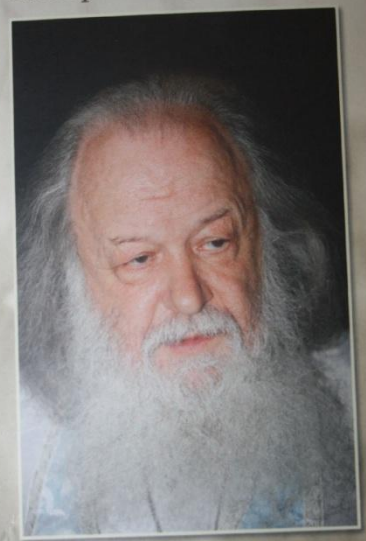


Насколько вы любите тему „ Колокола и
акустика“ раскрыта разноаспектно,
включая и элемент церковного звона.
Изложено кратко, лаконично и понятно

Лрой. Валерий Кривошеин

Р.Б. Дарье со сродниками
с любовью
Ирина Валериса
28. X. 2012

Валериан Крестов



Учись
растить в себе
любовь

Рецензия.

Представленная на рецензию исследовательская работа учащихся 11 класса ГБОУ СОШ № 157 Атякшевой Дарьи, Исаковой Дианы и Назарли Зумруд по теме «Колокольная акустика» содержит интересные сведения из разных областей науки.

Содержание работы включает в себя теоретическую часть, анкетирование учащихся по данной теме, рецензию протоирея Покровского храма с.Акулово Валериана Кречетова, диаграммы, выводы и список литературы.

В работе использованы сведения из смежных школьных дисциплин: истории, химии, математики, биологии и физики.

История- история колокола, легенды.

Химия – из чего льют колокола, состав сплавов.

Математика – формы, сечение, диаметр.

Биология – влияние колокольного звона на организм человека.

Физика:

В рождении колокольного звука участвует дуэт металла и воздуха, то есть явление резонанса.

Агрегатные превращения вещества происходят в процессе создания колокола.

Как уменьшился бы звук, если при изготовлении колокола в его теле образовалась трещина.

В звоне колокола, то есть в звуковом спектре присутствуют неслышимые звуки – ультра и инфра звуки. Мы знаем, что ухо не воспринимает, а организм воспринимает.

Акустическая волна, издаваемая колоколом, распространяется в форме креста.

Данная работа является хорошим примером исследования колокольной акустики, дает дополнительные знания о влиянии колокольного звона на организм человека, содержит интересные сведения в разных областях наук, отличается новизной.

Работу рекомендуется использовать в качестве дополнительного материала на уроках физики, химии, истории, биологии.

Рецензент : Кандидат физико-математических наук Енгибарян Сурен Асатурович.

Новизна.

Колокол воздействует на человеческий организм. Каждому отделу позвоночника – шейному, грудному, поясничному – соответствует своя звуковая нота. «Играя» на этих нотах, колокольный звон воздействует через вегетативную нервную систему на тот или иной орган, участок тела. Получается «звуковой массаж».

Вывод

- Что такое колокол?

Колокол это металлическая чаша, перевернутая верх дном, внутри которой подвешен металлический «язык»; при их взаимодействии происходит удар о стенку чаши, и та издает звук.

- Устройство колокола.

Верхняя часть колокола называется голова или корона, отверстия в ней – уши, далее шейка, плечи, матица, пояс, юбка или рубаха (тело). Внутри колокола подвешивается язык с утолщением на конце (яблоко), который бьет по краю колокола, называемой губой.

- Колокольная акустика.

В звуковом спектре колокола присутствуют неслышимые звуки ультразвук и инфразвук.

- Целительные свойства.

Колокола это мощные гармонизаторы пространства, которые помогают человеку входить в резонанс с гармонией Вселенной, обретать физическое, энергетическое, психическое и духовное здоровье.

- Колокольный звон оказывает необычайно благотворное воздействие на человека, он способен:
- Избавить от стрессового состояния,
- Наладить регуляцию обмена веществ,
- Нормализовать сердечнососудистую деятельность,
- Нормализовать различные вегетативные дисфункции, сопровождающиеся страхом, нарушением сна, депрессией.