

СИМФОНИЧЕСКОГО О



Расположение музыкальных инструментов в симфоническом оркестре

РАССАДКА

МУЗЫКАНТОВ

ЛИТАВРЫ, ТАРЕЛКИ

КОНТРАБАСЫ

ТРУБЫ

ТРОМБОНЫ, ТУБЫ

ВАЛТОРНЫ

КЛАРНЕТЫ

ФАГОТЫ

АРФА

ФЛЕЙТЫ

ГОБОИ

2-Е СКРИПКИ

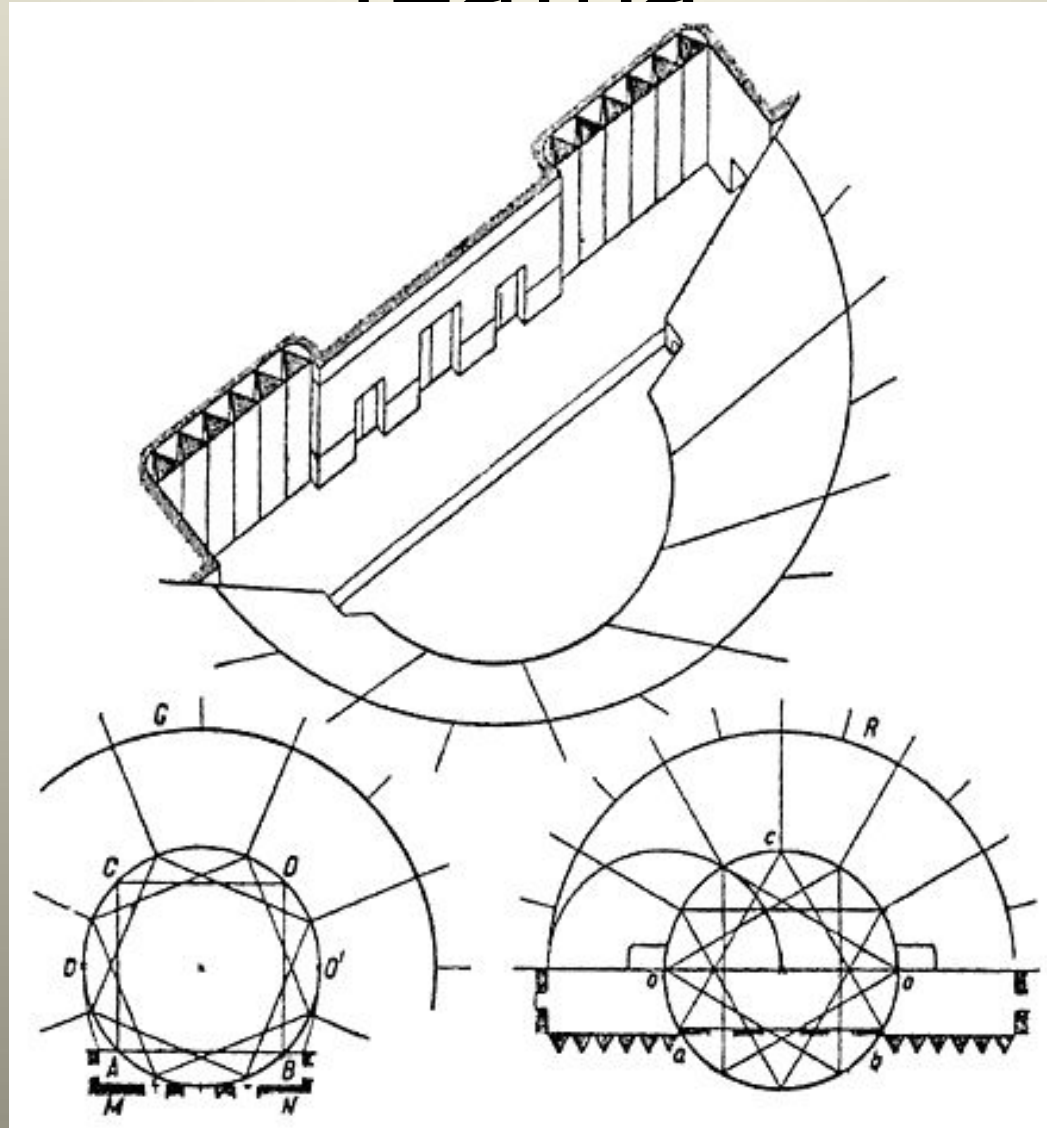
АЛЬТЫ

1-Е СКРИПКИ

МЕСТО
ДИРИЖЕРА

ВИОЛОНЧЕЛИ

Расположение греческого театра



Струнные музыкальные инструменты



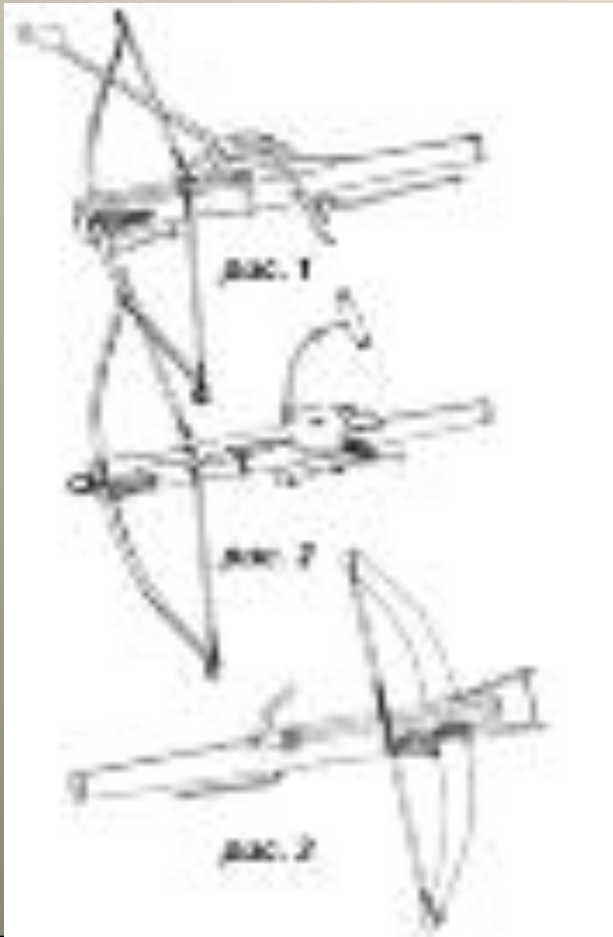
Первые скрипки появились во ФРАНЦИИ и ИТАЛИИ



Скрипка



Тетива охотничьего лука



XVII век город Кремона





Скрипка великого мастера Антонио Страдивари



Виолончель



Контрабас



Духовые музыкальные инструменты



Флейта



Гобой



Кларнет



Фагот



Саксофон



Труба



Валторна



Туба



Группа ударных инструментов



БАРАБАН



Литавры



ТАРЕЛКИ

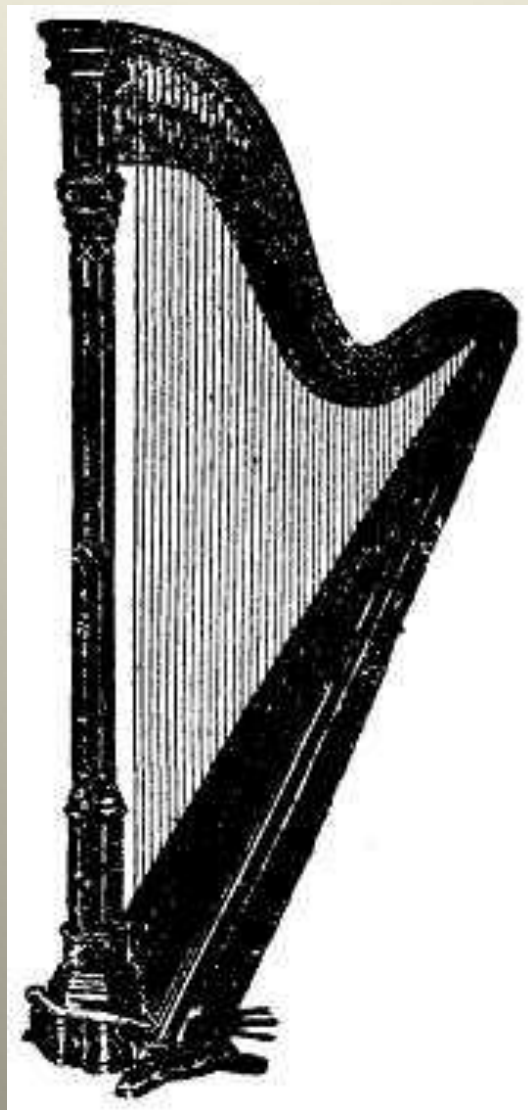


Струнные музыкальные инструменты



- 1-виола
- 2-виола де гамба
- 3- скрипка
- 4- смычок
- 5- альт
- 6- виолончель
- 7- контрабас
- 8- мандолина
- 9- лютня
- 10- гитара
- 11- электрогитара
- 12- банжо
- 13- балалайка
- 14- гусли
- 15- нимбалы

ΑΡΦΑ

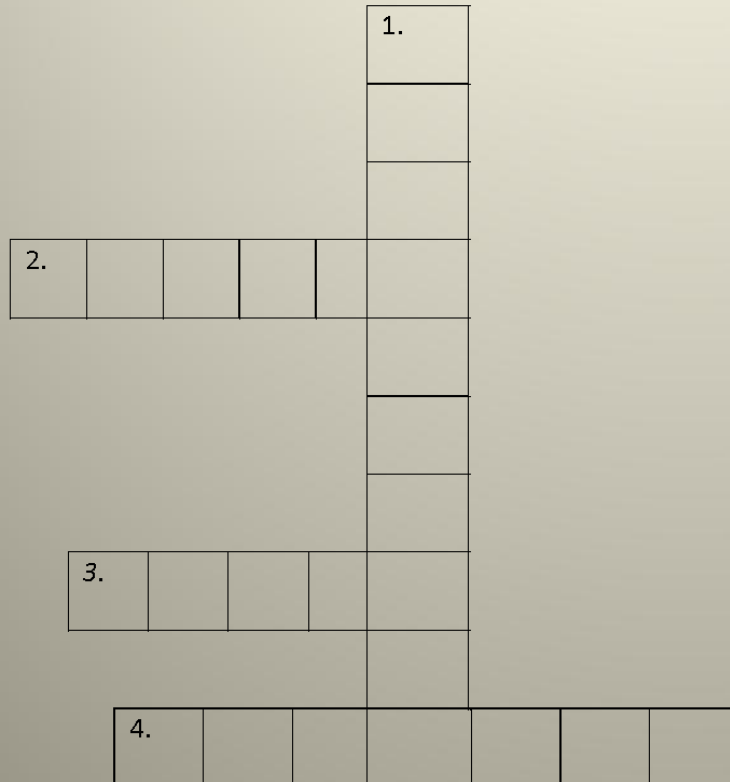


Симфонический оркестр



Кроссворд

Кроссворд.



1. Итальянский мастер

2. Самый высокий духовой инструмент

3. Инструмент, который звучит в военном оркестре

4. Царица музыки