

~~Центр підготовки офіцерів запасу ТНЕУ~~

# БРОНЕТАНКОВА ТЕХНІКА



# **ТЕМА 4: СИЛОВА УСТАНОВКА БТР-80 та БМП-2.**

## **ЗАНЯТТЯ 3: СИСТЕМА ЖИВЛЕННЯ ДВИГУНА ПАЛИВОМ.**

### **НАВЧАЛЬНІ ПИТАННЯ:**

- 1. СИСТЕМА ЖИВЛЕННЯ ДВИГУНА БТР-80 ПАЛИВОМ, ПРИЗНАЧЕННЯ ТА ЗАГАЛЬНА БУДОВА.***
- 2. СИСТЕМА ЖИВЛЕННЯ ДВИГУНА БМП-2 ПАЛИВОМ, ПРИЗНАЧЕННЯ ТА ЗАГАЛЬНА БУДОВА.***
- 3. МОЖЛИВІ НЕСПРАВНОСТІ СИСТЕМИ ЖИВЛЕННЯ ДВИГУНА ПАЛИВОМ, СПОСОБИ ЇХ УСУНЕННЯ.***

# *Система живлення паливом*

## *призначена –*

для збереження, очищення і подачі палива в циліндри двигуна.

У системі живлення застосовувати дизельне паливо за ДСТ 305—82.

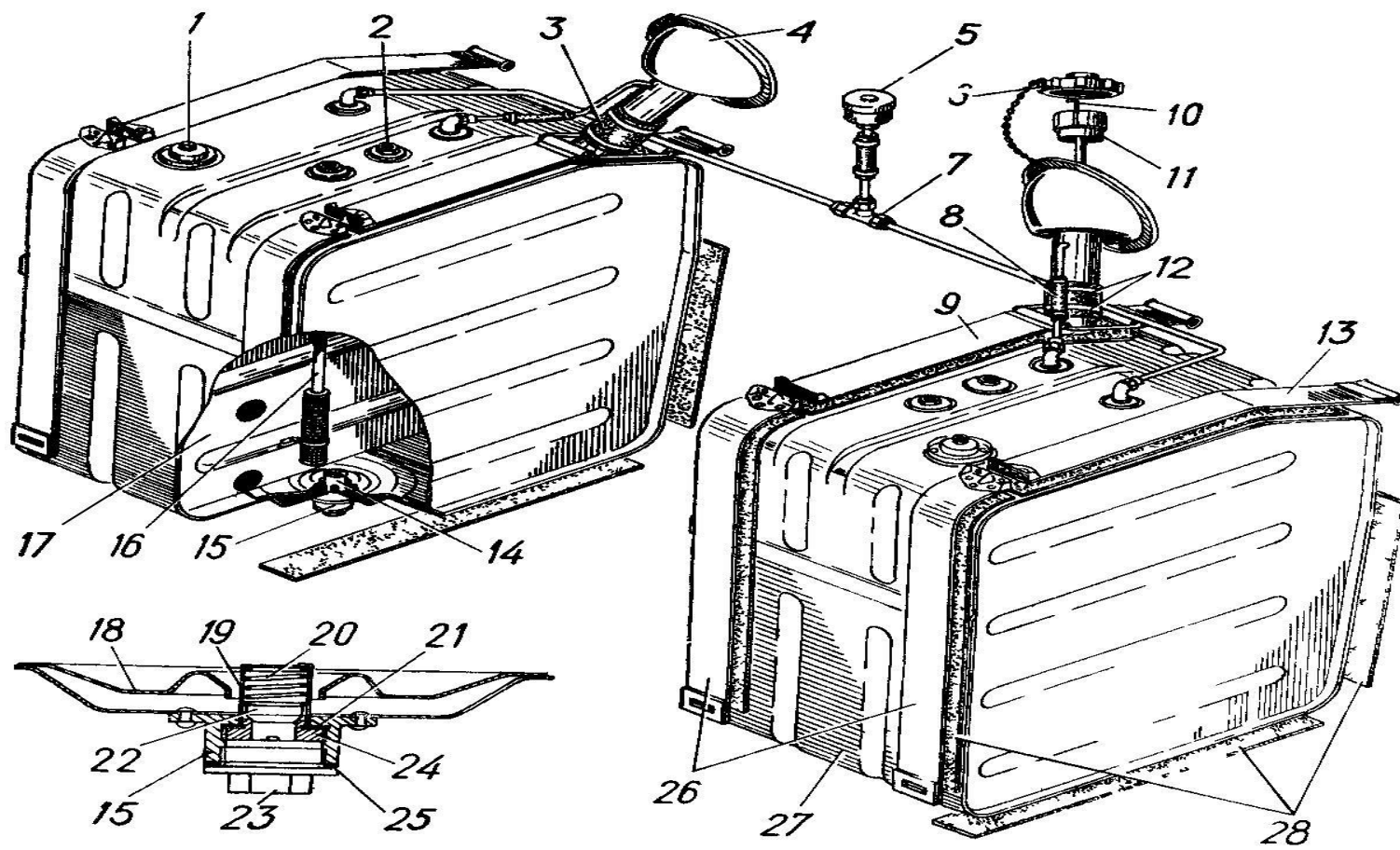
У залежності від умов експлуатації застосовуються чотири марки палива.

## ЗАГАЛЬНА БУДОВА

- паливні баки;
- паливо міри;
- паливні крани;
- паливні фільтри (грубої та тонкої очистки);
- паливний насос високого тиску;
- паливний насос низького тиску;
- ручний паливопідкачуючий насос;
- автоматична муфта випередження подачі палива;
- форсунка;
- паливопроводи
- привід керування подачею палива

# ПАЛИВНІ БАКИ

Паливні баки служать для збереження і транспортування палива в машині. Вони встановлені в кормі по лівому і правому бортах машини.



## **ПАЛИВОМІРИ**

Кількість палива в баках контролюється електричним покажчиком, розташованим на щитку приладів механіка-водія.

## **ПАЛИВНІ КРАНИ**

У паливній системі встановлені два паливних крани. Кран призначений для переключення системи на забір палива з лівого або правого паливного бака, а кран — для зливу надлишків палива із системи живлення в той бак, з якого відбувається його забір.

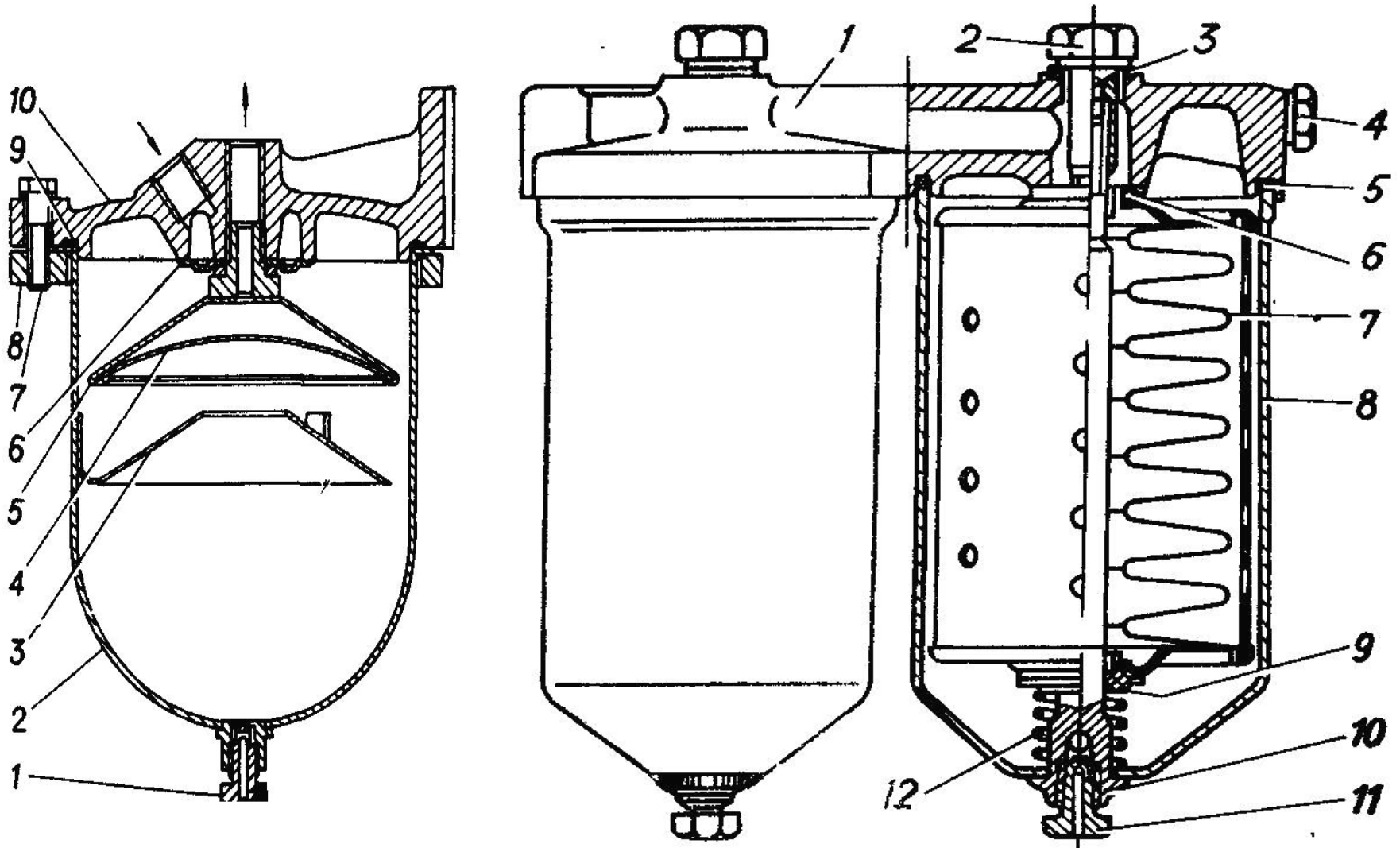
## **ПАЛИВНІ ФІЛЬТРИ**

### **Фільтр грубого очистки палива**

Фільтр грубого очистки палива попередньо очищає паливо, що надходить у паливний насос низького тиску.

# Фільтр тонкої очистки палива

Фільтр тонкої очистки остаточно очищає паливо.



## **ПАЛИВНИЙ НАСОС ВИСОКОГО ТИСКУ**

**Паливний насос високого тиску (ТНВД)** призначений для подачі через форсунки в циліндри двигуна у визначені моменти часу строго дозованих порцій палива під високим тиском.

## **ПАЛИВНИЙ НАСОС НИЗЬКОГО ТИСКУ І РУЧНИЙ ПАЛИВОПІДКАЧУЮЧИЙ НАСОС**

**Паливний насос низького тиску** поршневого типу призначений для подачі палива від баку через фільтри грубої і тонкої очистки до впускної порожнини ТНВД.



## **Ручний паливопідкачуючий насос**

призначений для прокачування системи паливом і видалення повітря з неї. Насос поршневого типу закріплений на фланці паливного насосу низького тиску.

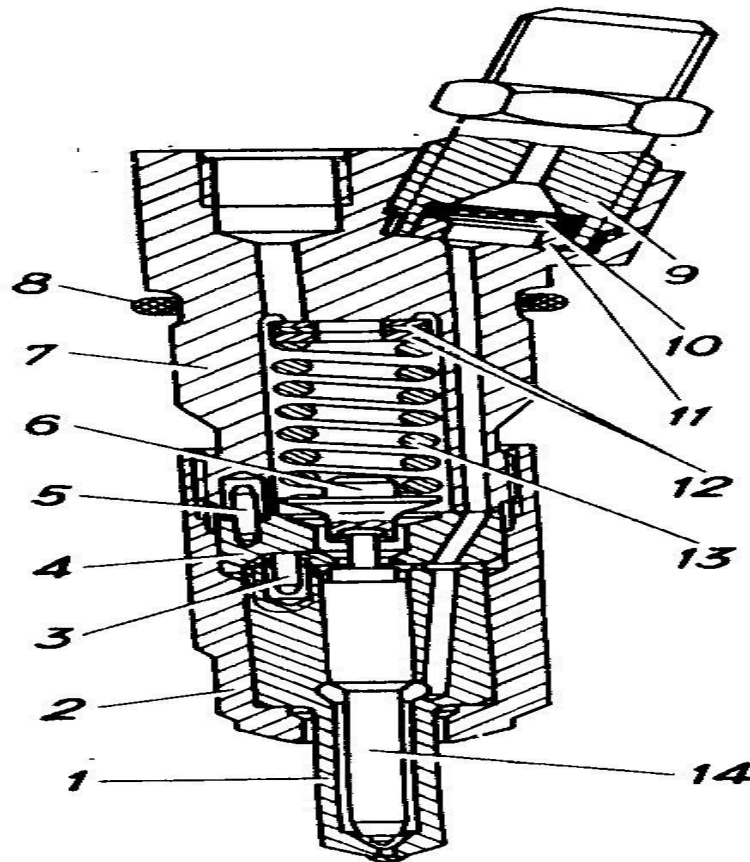
## **АВТОМАТИЧНА МУФТА ВИПЕРЕДЖЕННЯ ПОДАЧІ ПАЛИВА**

Автоматична муфта випередження подачі палива змінює початок подачі палива в залежності від частоти обертання колінчатого валу двигуна.

# ФОРСУНКА

Форсунка встановлюється в головці циліндра і закріплюється скобою.

Форсунка закритого типу, із багатоструменевим розпилювачем і гідравлично керованою голкою.



# ПАЛИВОПРОВОДИ

Паливопроводи підрозділяються на паливопроводи низького і високого тиску.

Паливопроводи високого тиску виготовлені зі сталевих трубок.

Паливопроводи низького тиску виконані комбінованими з гумового шланга і сталеві трубки.

# **ПРИВІД КЕРУВАННЯ ПОДАЧЕЮ ПАЛИВА**

Привід керування подачею палива служить для зміни кількості палива, що подається в циліндри двигуна, для установки постійної частоти обертання колінчатого валу двигуна і для припинення подачі палива при зупинці двигуна.

**Система живлення двигуна  
паливом призначена**

для збереження, очищення і подачі  
палива в двигун.

Трубопроводи системи живлення і  
дренажної системи пофарбовані в жовтий  
колір.

# ТЕХНІЧНА ХАРАКТЕРИСТИКА

Паливо, що використовується:

1. Дизельне паливо літнє марки Л-0,2  
(  $t \geq 0^{\circ} \text{C}$  )
- 2.

Дизельне паливо зимове:

- З-0,2-35 ( до  $-20^{\circ} \text{C}$  )

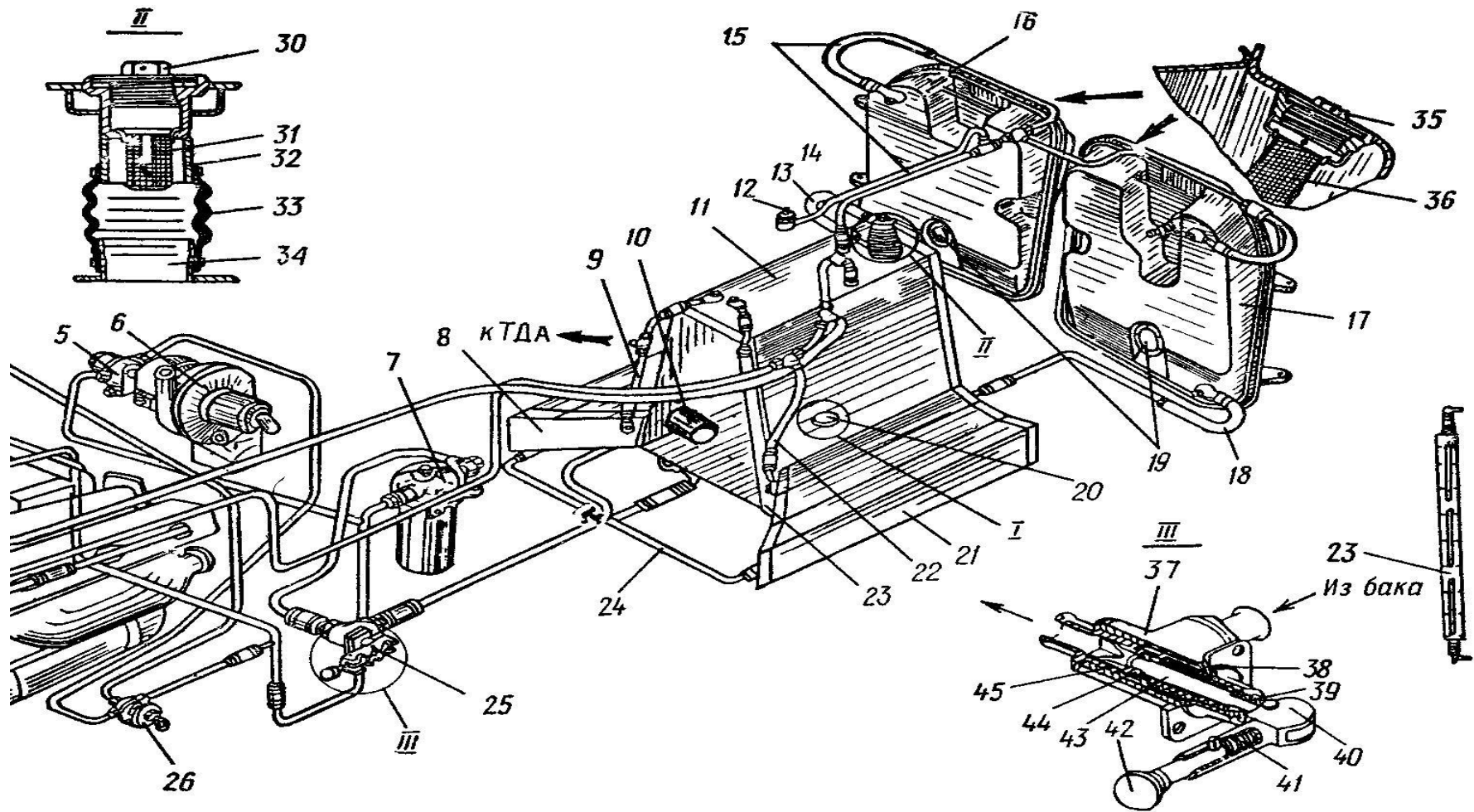
- З-0,2-45 ( до  $-30^{\circ} \text{C}$  )

3. Дизельне паливо арктичне А-0,2-50  
( нижче  $-30^{\circ} \text{C}$  )

4. Дублюючі -  
керосин Т-1 ( ТС-1 ) - всесезонно.

# Заправна ємність паливних баків, л.

Загальна	462
-основний бак	225
-дверний правий	67
-дверний лівий	55
-боковий правий	58
-боковий лівий	55





## ЗАГАЛЬНА БУДОВА

- Паливні баки – 5 шт. ( 3 в БМП-1 )
- Паливомір
- Паливопідкачуючий насос БЦН
- Паливні крани – 2 шт.
- Паливні фільтри – 2 шт (грубої та тонкої очистки)
- Паливопідкачуючий насос двигуна
- Паливний насос високого тиску
- Регулятор числа обертів
- Автоматична муфта випередження подачі палива
- Форсунки – 6 шт.
- Трубопроводи ( жовтого кольору )
- Дренажна система з клапаном
- Приводи управління подачею палива

## Паливні баки

Паливні баки служать для збереження і транспортування палива в машині.

Основний бак і додаткові баки розміщені в десантному відділенні.

Основний паливний бак поділяє десантне відділення на дві частини.

Додаткові баки-сидіння розташовані по обидва боки основного паливного бака.

Порожнини кормових дверей є також додатковими баками

## **Паливомір**

Паливомір служить для визначення кількості палива в паливних баках.

## **Паливопідкачуючий насос БЦН**

Паливопідкачуючий насос БЦН — відцентрового типу, служить для заповнення паливом живильної магістралі перед пуском двигуна, а також для видалення повітря з цієї магістралі через дренажну систему.

# Паливні крани

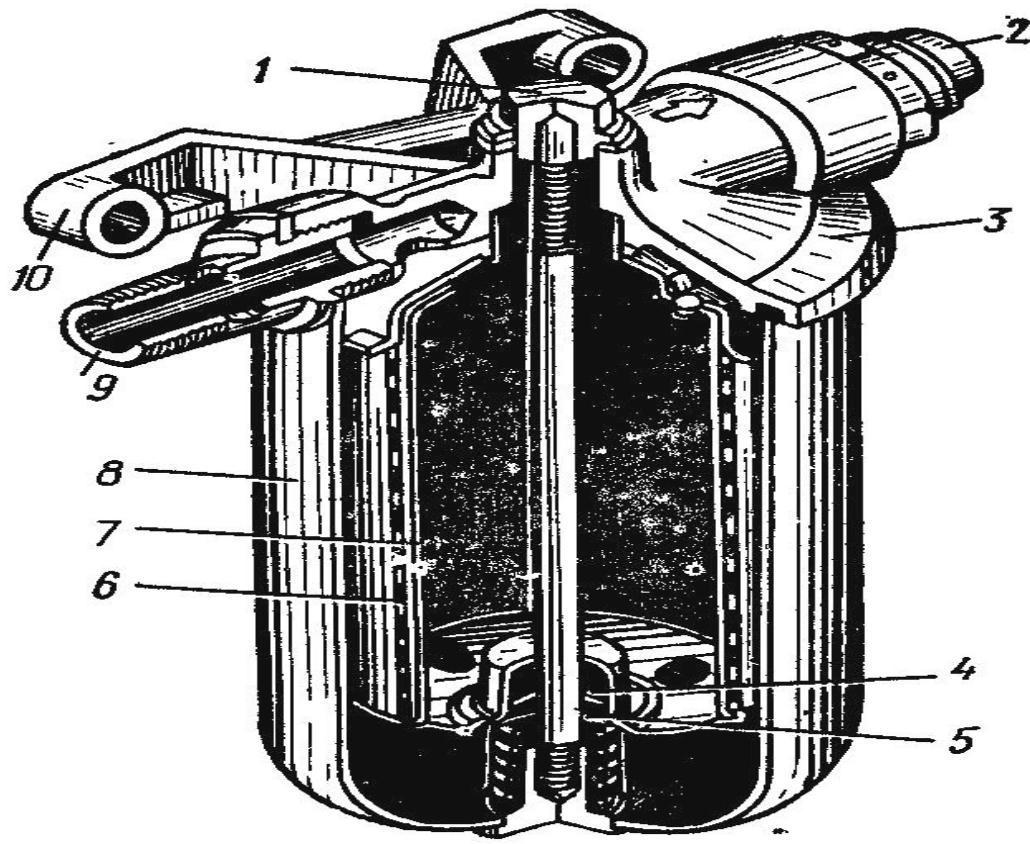
На перегородці силового відділення праворуч від сидіння механіка-водія встановлені два паливних крани:

кран — для включення подачі палива до двигуна з паливних баків;

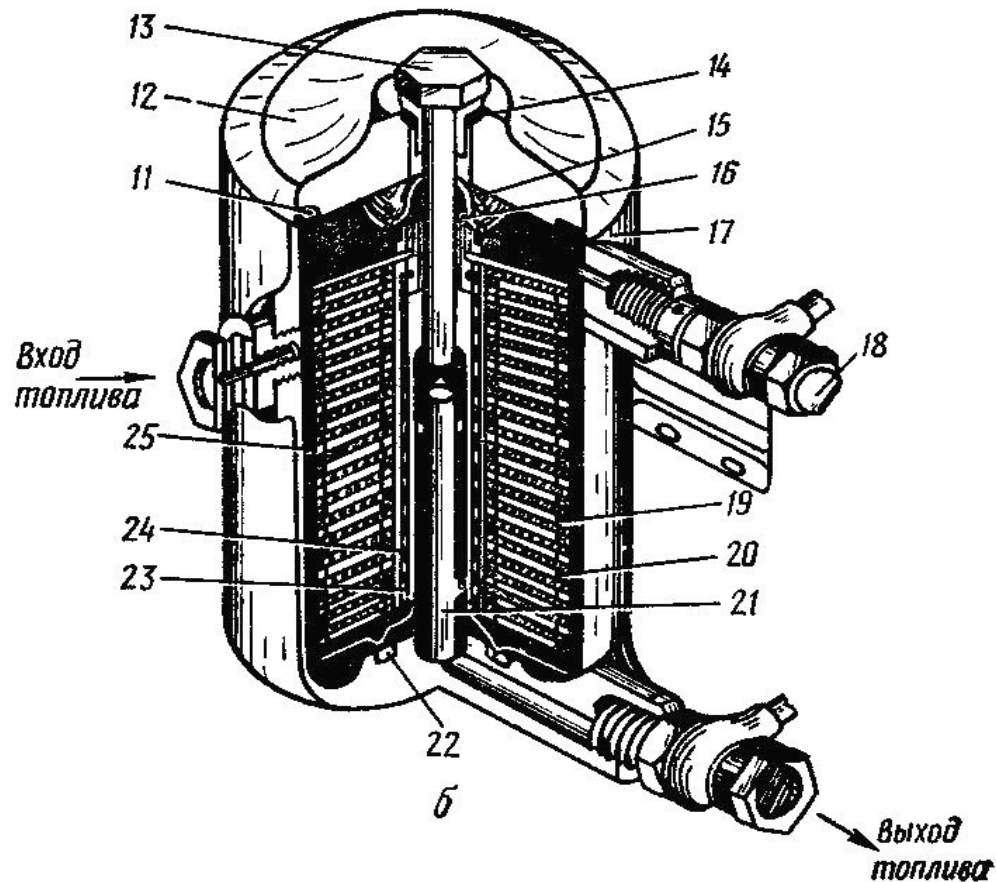
кран — для подачі палива до форсунки підігрівача.

# Паливні фільтри

Фільтр грубої очистки — щілинного типу, призначений для попереднього очищення палива від механічних домішок перед надходженням його в паливопідкачуючий насос.



**Паливний фільтр тонкої очистки** служить для очищення палива від механічних домішок і відводу повітря, що потрапило в паливну систему.



## **Паливопідкачуючий насос двигуна.**

Призначений для подачі палива від паливних баків до паливного насосу високого тиску, поршневого типу.

## **Паливний насос високого тиску.**

Призначений для подачі під тиском до форсунки кожного циліндру в необхідні моменти визначених порцій палива.

## **Автоматична муфта випередження подачі палива.**

Призначена для забезпечення зміни кута початку подачі палива в залежності від числа обертів двигуна.

## Регулятор числа обертів.

Механічний, всережимний, центробіжного типу.

Призначений для підтримки стійкої роботи двигуна на холостому ході, захисту двигуна від надмірного підвищення обертів при різкому пониженні навантаження та підтримці у встановлених межах заданого числа обертів на різноманітних режимах навантаження.



# Форсунки.

Форсунка двигуна закритого типу, з багатоотвірним розсіювачем

Призначення: для подачі в камеру згорання порцій палива в дрібнорозпиленому виді та рівномірного його розподілення.

Розміщені в головці блока по осі циліндрів.

## Приводи керування подачею палива

Приводи керування подачею палива служать для зміни кількості палива, що подається в циліндри двигуна, у залежності від дорожніх умов і швидкості руху машини, для швидкого припинення подачі палива при спрацьовуванні систем колективного захисту і ППО і для установки постійної подачі палива. Керувати подачею палива можна ручним або ніжним приводами.

# МОЖЛИВІ НЕСПРАВНОСТІ СИСТЕМИ ЖИВЛЕННЯ ДВИГУНА БТР-80 ПАЛИВОМ

Несправність	Причина несправності	Спосіб усунення несправності
Двигун не пускається	Порожні паливні баки	Заповнити паливні баки, прокачати систему живлення
	Загустіло паливо в холодний час року (паливо не по сезону)	Замінити фільтруючі елементи тонкої очистки палива, промити фільтр грубої очистки, замінити паливо на відповідне сезону, прокачати систему живлення.

Двигун розвиває необхідної потужності, працює нестійко, димить	не	Недостатня подача палива через засміченість фільтрів	Замінити фільтруючі елементи тонкої очистки палива, промити фільтр грубої очистки
		Підсмоктування повітря	Підтягти з'єднання в паливопроводах від паливних баків до насосу низького тиску

# МОЖЛИВІ НЕСПРАВНОСТІ СИСТЕМИ ЖИВЛЕННЯ ДВИГУНА БМП-2 ПАЛИВОМ

Ознака несправності	Можлива причина	Спосіб усунення несправності
Двигун не запускається	Засмічення фільтруючих елементів паливних фільтрів	Промити паливні фільтри. У разі потреби замінити фільтруючий елемент
	Засмічення паливопроводів (у зимовий час можливе утворення крижаних пробок)	Послідовним від'єднанням паливопроводів визначити місце засмічення, промити і продути паливо провід, у випадку утворення крижаних пробок відігріти, паливопровід

<p>Двигун розвиває недостатню потужність</p>	<p>Розрегулювавс я привід подачі палива</p>	<p>Перевірити і відрегулювати привід подачі палива.</p>
	<p>Засмічено паливні фільтри</p>	<p>Промити фільтр грубої очистки палива. Промити фільтр тонкої очистки палива і замінити фільтруючий елемент.</p>
	<p>Засмічено сітку труби забору повітря</p>	<p>Очистити сітку</p>



**УСПІХІВ!**

**ДЯКУЮ ЗА  
УВАГУ!**

