



ОСНОВЫ туристской подготовки

ТУРИСТСКОЕ СНАРЯЖЕНИЕ

**составитель: Мигонькина Зиля Раисовна,
педагог дополнительного образования
МБОУ ДОД «СЮТУР»**



Туристское снаряжение делится на три группы:

личное

- снаряжение, которое в походе должно быть у каждого туриста

групповое

- снаряжение, которое в походе является общественным (общим)

специально е

- снаряжение для пеших, водных, горных, лыжных, велосипедных и других путешествий

Туристское снаряжение



личное

- рюкзак
- спальный мешок
- туристский коврик
- одежда, обувь
- посуда: чашка, ложка, кружка
- предметы личной гигиены: мыло, зубные паста и щётка, полотенце, расчёска и т. д.
- фонарь
- личная медицинская аптечка

групповое

- палатки и тенты
- кастрюли
- половник
- костровые принадлежности: тросик, крючья, костровые рукавицы
- топор в чехле
- пила в чехле
- ремонтный набор
- медицинская аптечка
- фонарь
- спички и сухое горючее, свечи
- компас
- карты
- запас продуктов
- верёвки
- походная печь (зимой)
- мяч, спорт. инвентарь

специальное

- каска
- спасательный жилет
- страховочная система
- ледоруб
- карабины, жумары и т.д.
- верёвки, репшнуры
- специальные ремонтные наборы (в зависимости от вида туризма)

Требования к снаряжению

Условия и характер туристских путешествий предъявляют к снаряжению целый ряд требований:

- 1) лёгкость
- 2) прочность
- 3) надёжность
- 4) удобство в употреблении
- 5) многофункциональность
(взаимозаменяемость)

личное снаряжение

СОВЕТЫ ПО ПОДГОТОВКЕ К ПОХОДУ

•Гардероб

Минимальный комплект.

Незаменима в походе брезентовая ветровка (штормовка), которая защитит вас от дождя и ветра. Ей не страшны искры костра, легко прожигающие куртки из синтетических тканей. Нужны будут: запасной комплект нижнего белья. Тренировочный костюм, футболка или ковбойка с коротким рукавом, свитер, косынка, шапочка или панамы.

•Обувь

Чтобы правильно выбрать обувь, нужно знать особенности предстоящего маршрута похода. По сухой лесной тропинке можно идти в обычных кедах, надетых на простой и шерстяной носок.

Для переходов по каменистой почве больше подойдут ботинки на твёрдой толстой подошве. Ну а в сырых местах не обойтись без резиновых сапог с войлочными стельками. Не забудьте о запасных носках. Их должно быть не меньше 2-3 пар (одни — шерстяные). Во всех случаях обувь должна быть удобной и свободной, чтобы её можно было надеть на шерстяные носки.

личное снаряжение

СОВЕТЫ ПО ПОДГОТОВКЕ К ПОХОДУ

•Рюкзак

Вещи в рюкзак укладывают в следующем порядке:

Упаковав одежду в непромокаемый мешок, положите её вместе со спальным мешком в часть рюкзака, прилегающую к спине. Место консервов и крупы — на дне рюкзака. Кстати, крупа, сахар, соль, спички тоже должны быть в полиэтиленовых пакетах.

В карманы рюкзака не забудьте положить ложку, кружку, миску, нож. Топор и аптечку (это групповое снаряжение) тщательно упаковывают и располагают так, чтобы достать их можно было быстро и легко.

Правильно собранный рюкзак по форме напоминает боб.



групповое снаряжение

Палатки

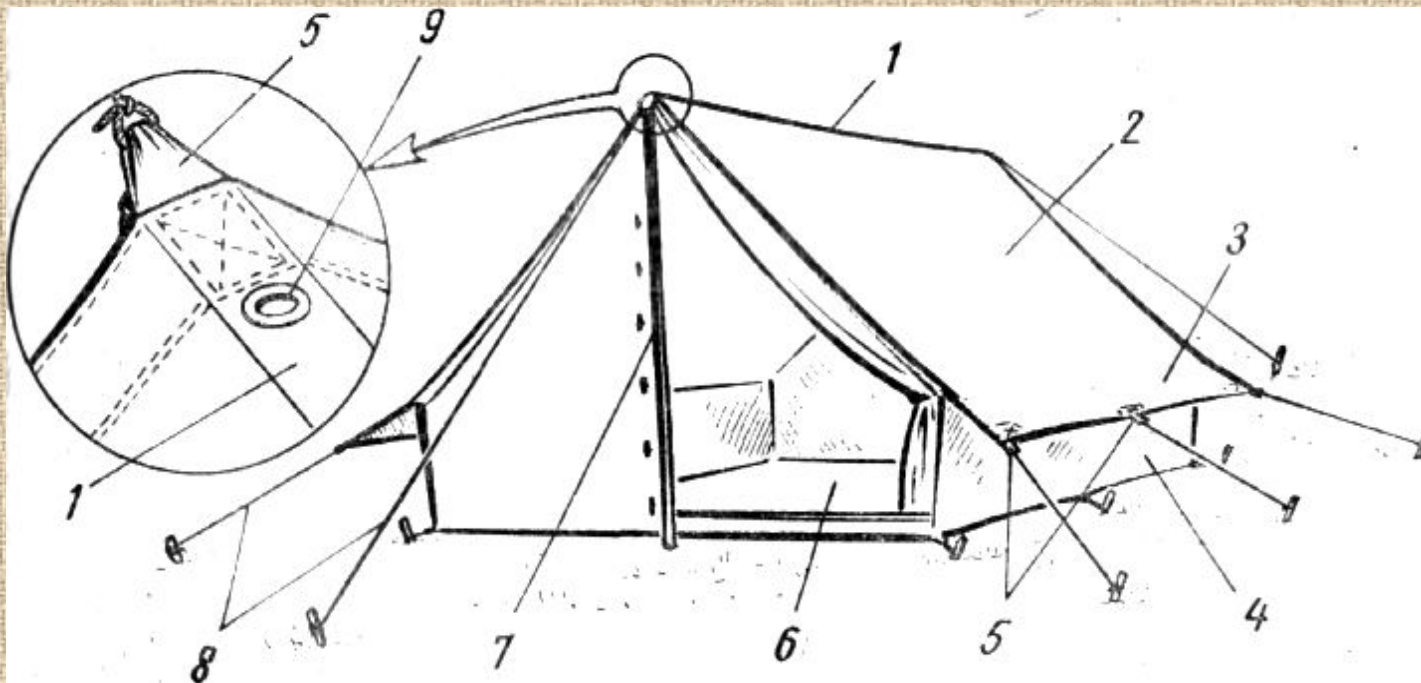
Варианты современных палаток
разнообразны:

- односкатные
- двухскатные
- имеющие форму конуса
- с тентом и без него
- с каркасом
- без каркаса

групповое снаряжение

Палатки

двускатная палатка



Туристская палатка:

1 — конек; 2 — боковой скат; 3 крыло; 4 — боковая стенка; 5 — проушины; 6 — пол; 7 — опорная стойка; 8 — оттяжки; 9 — люверс.

групповое снаряжение

Палатки

куполообразные палатки

- Палатки двухслойной конструкции. Дуги каркаса (разборные), пересекающиеся под прямым углом, образуют крестообразный купол, к которому подвешивается палатка. Сверху на каркас крепится тент, образуя устойчивую самонесущую конструкцию. Полусферическая форма дает максимально полезный внутренний объем, максимальную ветроустойчивость, а достаточный зазор исключает соприкосновение между палаткой и тентом, обеспечивает вентиляцию палатки, препятствует возникновению конденсата. Простота и надежность узлов крепления позволяет одному человеку за считанные минуты полностью собрать и установить палатку.
- Входы дублированы антимоскитной сеткой. Палатки снабжены внутренними карманами, дно непромокаемое.

групповое снаряжение

Палатки

палатка «Илеть»

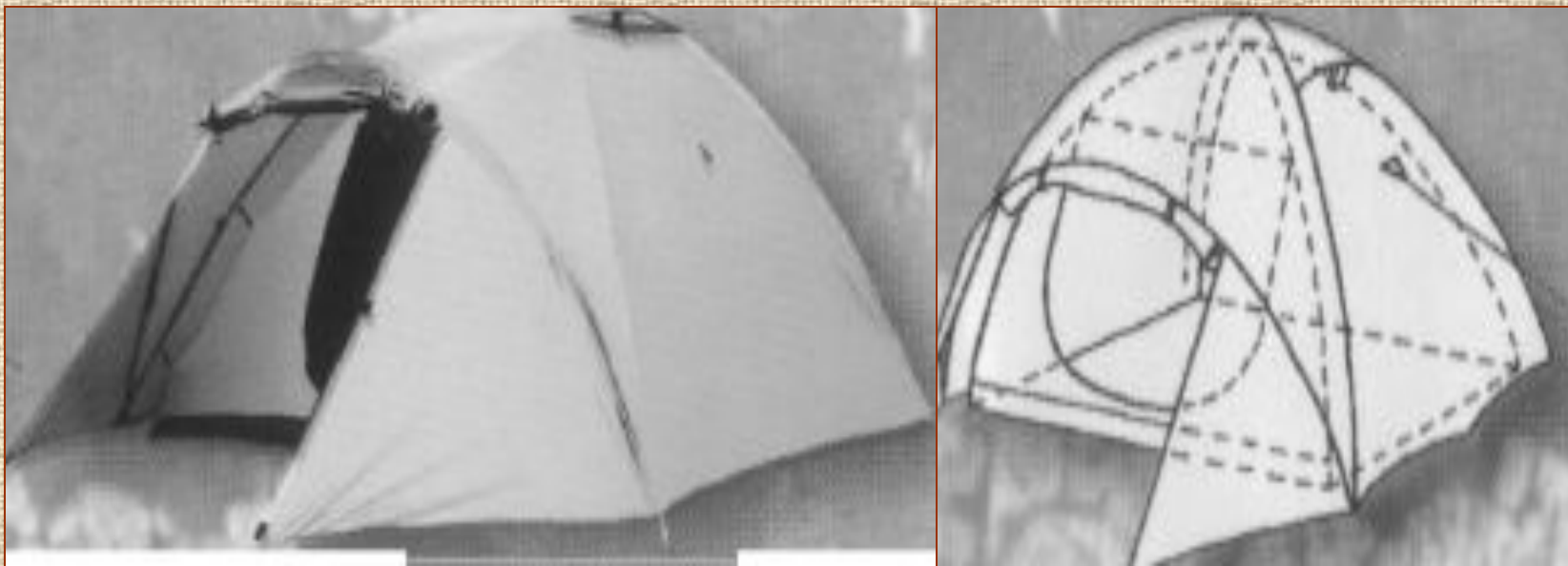


Палатка «Илеть»: четыре места. Два входа на молниях, два кармана. Тент с вентиляционными окнами. Три дуги. Далеко вынесенная третья дуга образует большой тамбур со входом на особо прочных молниях. Дополнительный задний вход. Размеры: Тент - 390 x 230 x 145см. Палатка - 210x210 x 130см. Вес с упаковкой - 4500 гр

групповое снаряжение

Палатки

палатка «Лотос»

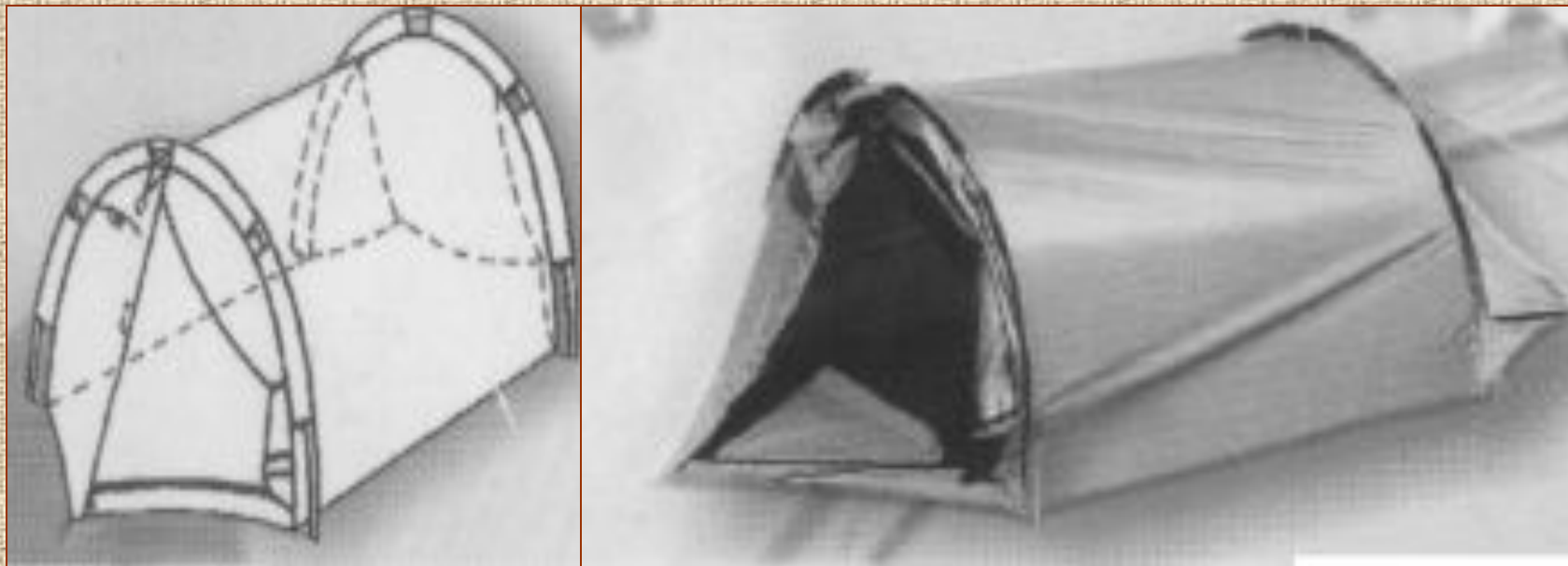


Палатка «Лотос»: четыре места. Вход на молнии, два кармана. Тент с вентиляционными окнами. Три дуги. Третья дуга образует большой тамбур со входом на особо прочных молниях. Размеры: Тент - 320 x 230 x 145 см. Палатка - 210 x 210 x 130см. Вес с упаковкой - 4000 гр

групповое снаряжение

Палатки

тоннелеобразные палатки



Палатка «Волна»

Волна-2: два места. Длина - 300 см. Ширина -135 см. Высота -105 см.

Вес - 2000 гр

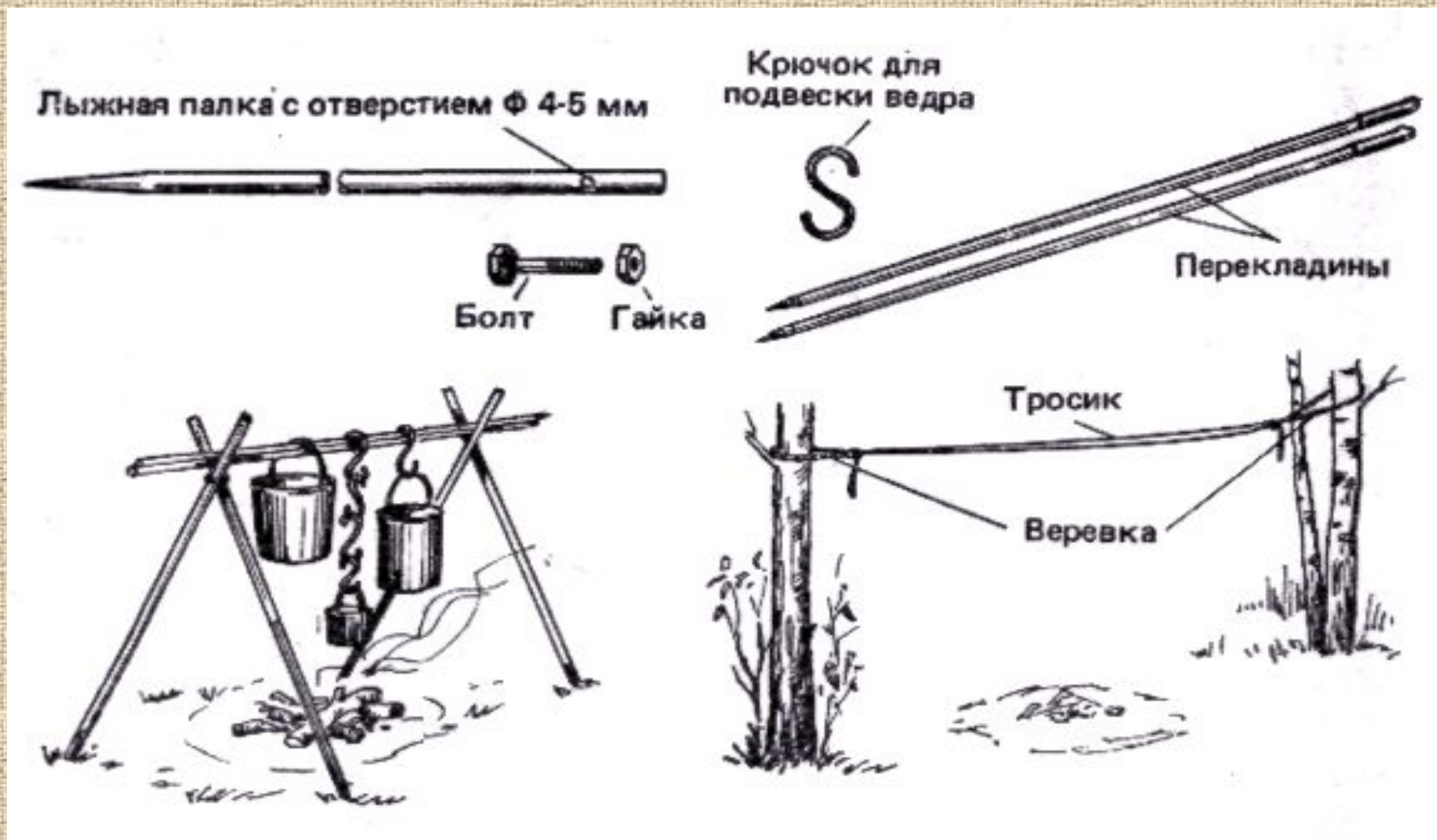
Волна-3: три места. Длина - 300 см. Ширина -180 см. Высота -110 см. Вес

- 2300 гр

Зима-10: Шатер (юрта) правильной десятигранной формы из прочной технической ткани. Диаметр дна 400 см. Высота в коньке 230 см

групповое снаряжение

Костровые приспособления



групповое снаряжение

СОВЕТЫ ПО ПОДГОТОВКЕ К ПОХОДУ

- **Палатки**

Проверьте состояние палатки: швы, замки-молнии, каркасные дуги. Они должны быть исправными. Швы тента палатки должны быть проклеены специальным составом, пропускающим воду. Замки-молнии не должны расходиться, замените бегунки при необходимости. Дуги должны быть целыми. Проверьте наличие колышков и оттяжек. Выходя на маршрут, палатку принято делить по частям (один несёт дуги, другой – тент, третий – «личину»(саму палатку))

- **Костровые принадлежности**

Топор и пила должны быть острыми. Собираясь в поход обязательно зачехлите их. Верхонки должны всегда находиться у костровища, но не бросайте их на землю. Лучше их повесить на концы перекладины или тросика, так вы не потеряете их. Проверьте наличие спичек, сухого горючего и упакуйте их в резиновый или плотный полиэтиленовый пакет. Продумайте, каким будет костровище на месте стоянки. От этого зависит, какие костровые принадлежности вам следует брать с собой (тросик, металлическую треногу, самодельные перекладины, крючья, цепочки и т.д.)

специальное снаряжение

СОВЕТЫ ПО ПОДГОТОВКЕ К ПОХОДУ

Специальное снаряжение - это снаряжение, которое необходимо в том или ином походе для преодоления естественных и искусственных препятствий различными способами (в зависимости от вида туризма). Специальное снаряжение так же подразделяется на личное и групповое.

Стандартный комплект личного специального снаряжения – это каска, страховочная система, набор карабинов. А жумар, «лепесток», 2-4 верёвки 40-60м, репшнуры – групповое специальное снаряжение.

Но если вы двигаетесь по воде на катамаранах или байдарках, вам нужны будут спасательные жилеты, вёсла, специальный ремонтный набор, швартовые концы, конец Александра, спасательные круги, насос и т.д.

Если вы идёте в горы, кроме касок, страховочных систем, верёвок, карабинов, нужны кошки, крючья, ледорубы, кирки и т.д.

Путешествуя на лыжах – необходимы дополнительные крепления, специальный ремонтный набор.

групповое снаряжение

СОВЕТЫ ПО ПОДГОТОВКЕ К ПОХОДУ

- **Аптечка**

Состав медицинской аптечки зависит от количественного состава походной группы, продолжительности и сложности похода. Набор необходимых медикаментов и материалов контролируется медицинским работником, выпускающим группу на туристский маршрут или сопровождающим группу в походе. Следует проверить срок годности медицинских препаратов. Не стоит пользоваться лекарствами с истёкшим сроком годности, их следует заменить на новые. Аптечка в походе должна находиться либо у руководителя группы, либо у медицинского работника, но в пределах быстрого доступа. Это может быть клапан рюкзака или верхняя его часть.

- **Ремнабор**

Укомплектовывается реммастером: нитки, иголки, заплаты, клей, ножницы, резинки, бегунки, пуговицы, пряжки, кусачки, пассатижи и т.д. Для различных походов (водных, лыжных, горных и т.п.) требуются специальные ремонтные наборы, комплектация которых зависит от особенностей снаряжения для различных видов туризма.

Вопросы и задания

по теме «Туристское снаряжение»

1. Что называют туристским снаряжением?
2. На какие группы можно разделить туристское снаряжение?
3. Чем отличается личное снаряжение от группового?
4. Назовите основные требования к туристскому снаряжению.
5. Составьте подробный перечень личного снаряжения для летнего пешего похода.
6. Назовите костровые принадлежности. К какому снаряжению они относятся?
7. Почему есть снаряжение, которое выделяют в группу специального? От чего зависит комплект такого снаряжения?

Вопросы и задания

по теме «Туристское снаряжение»

Рассмотрите фотографии. Что их объединяет?
Перечислите туристское снаряжение, которое
вы видите.



Вопросы и задания по теме «Туристское снаряжение»



Что можно сказать о снаряжении этих туристов?
Перечислите его.

Домашнее задание по теме «Туристское снаряжение»

- Составьте таблицу с перечнем личного и группового снаряжения для туристской группы из 10 человек для однодневного похода.
- Составьте перечень личного и группового снаряжения для многодневного водного похода.

ОБРАЗЕЦ

Перечень снаряжения для однодневного похода			
личное снаряжение	количество	групповое снаряжение	количество
рюкзак	1	палатка	-
спальный мешок	-	тент	1
посуда	1 комплект	топор	1