



# Механические передачи

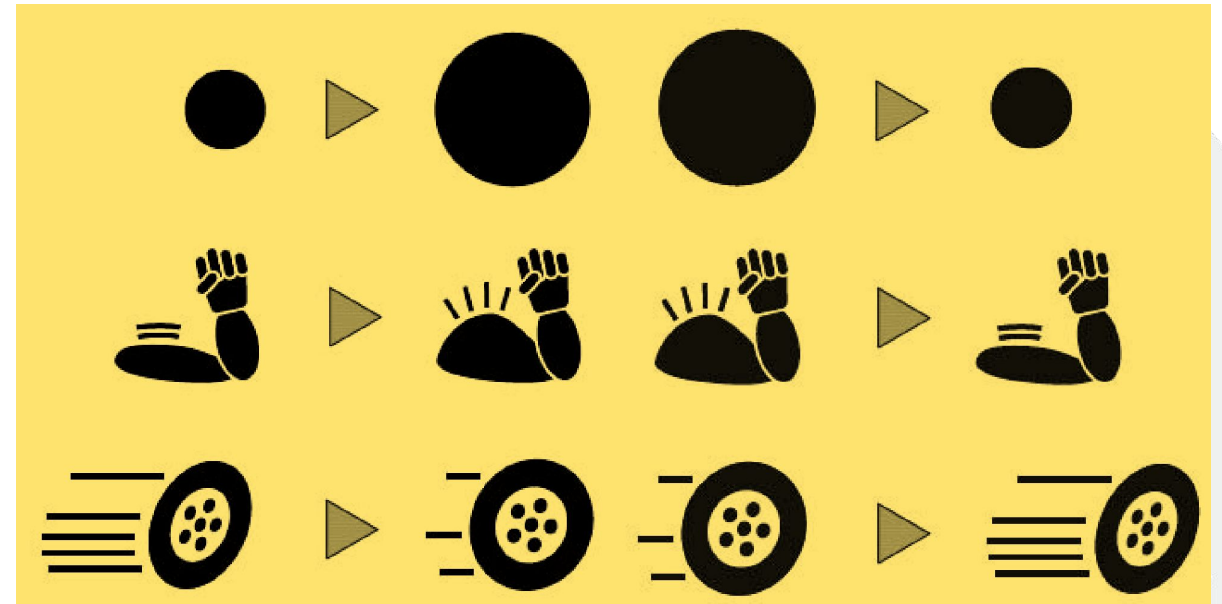
Педагог дополнительного образования:

Павлов Валерий Юрьевич

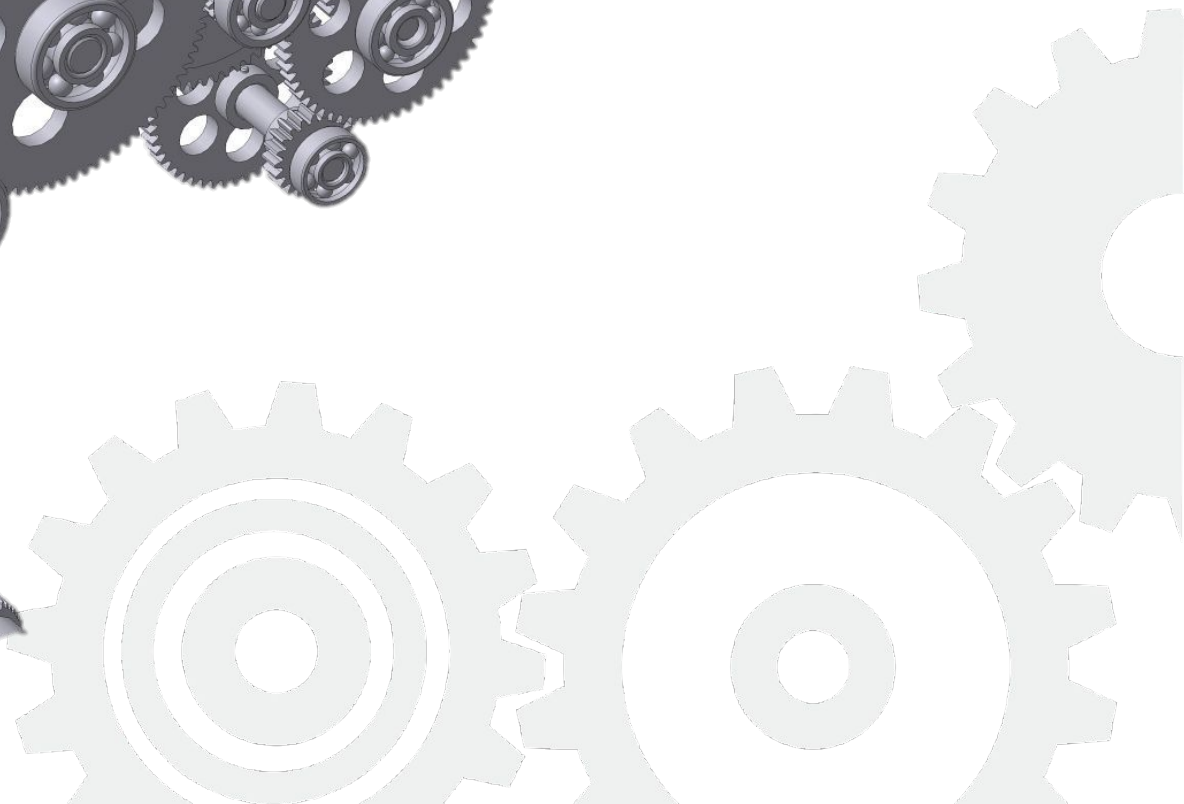
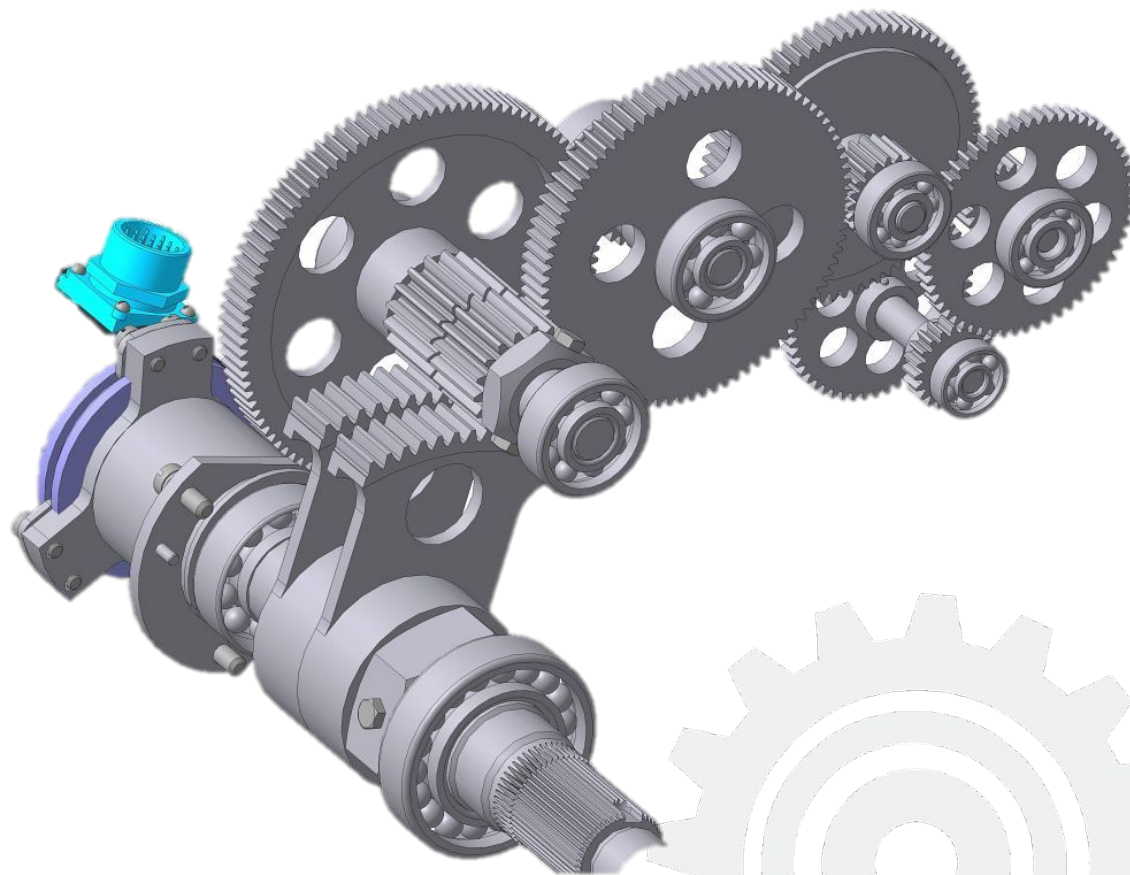
Карагай

# Механическая передача

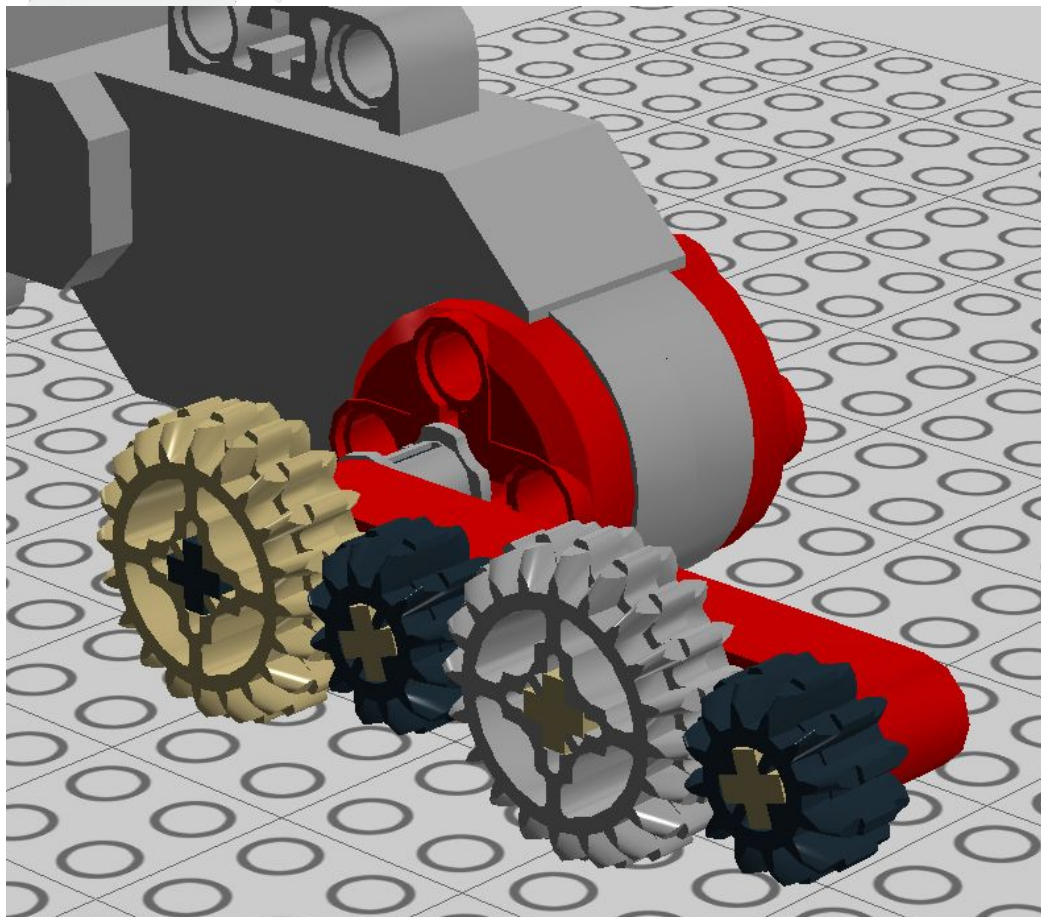
Это механизм, служащий для передачи и преобразования энергии, как правило, с изменением характера движения (изменения направления, сил, моментов и скоростей).



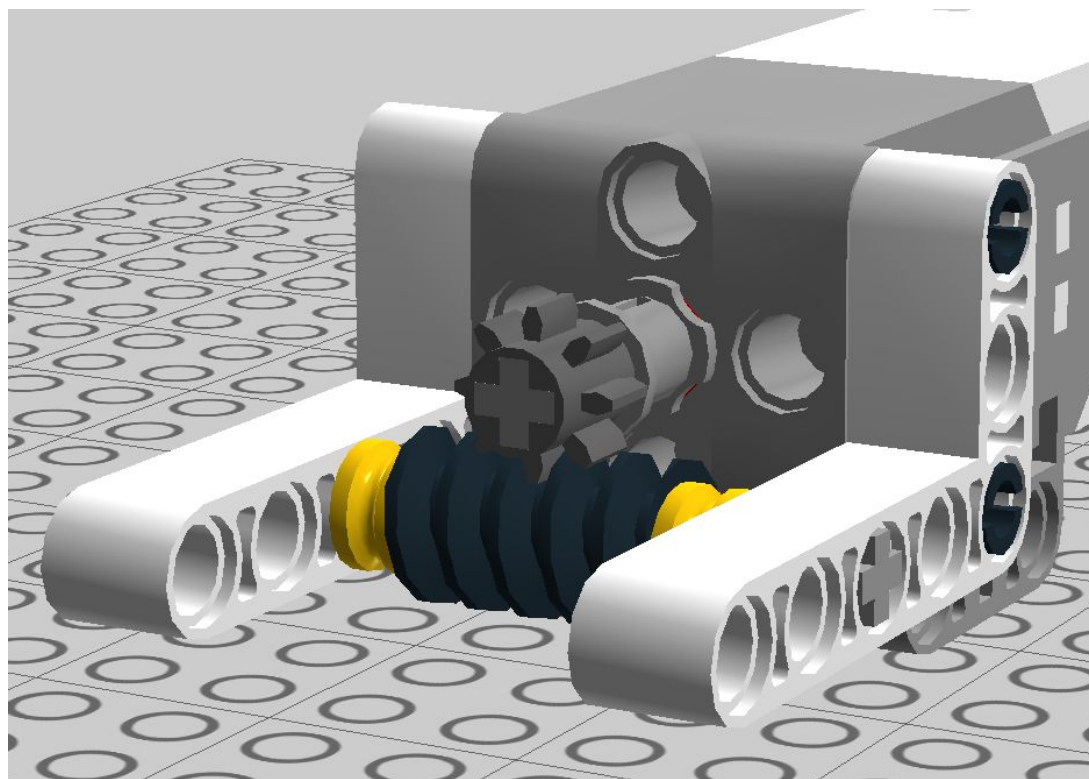
# Виды механических передач



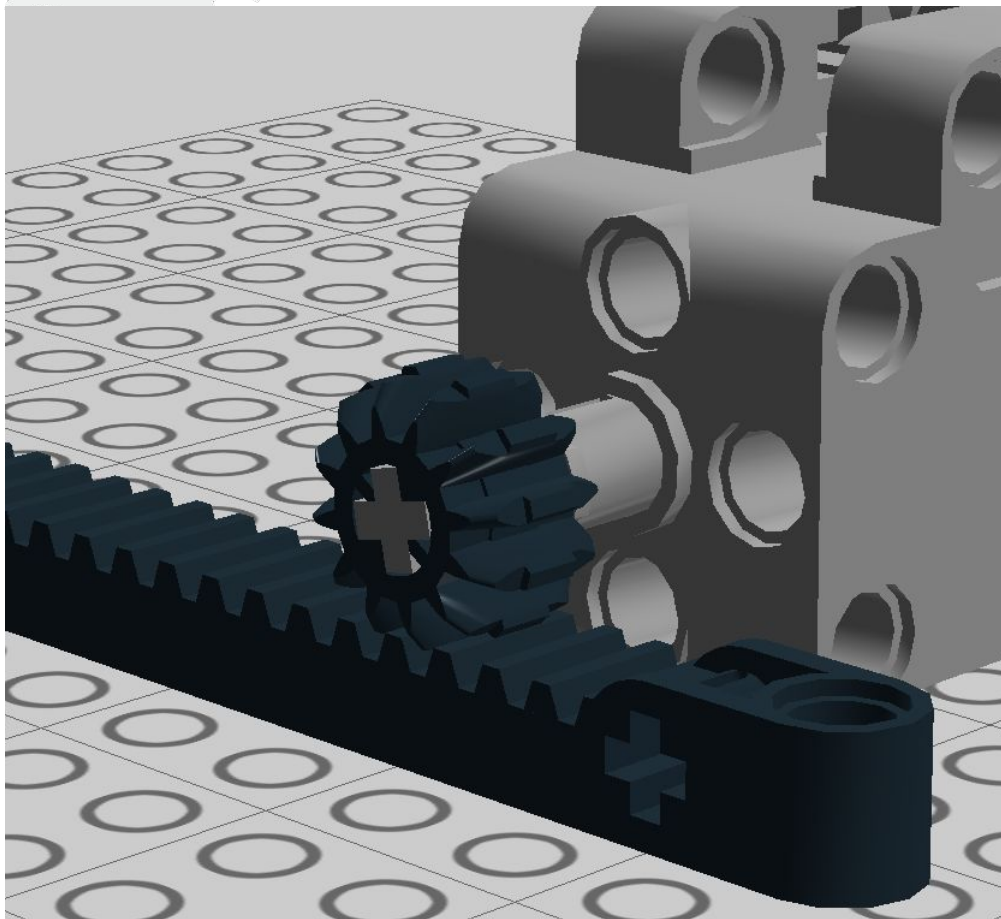
# Зубчатая передача



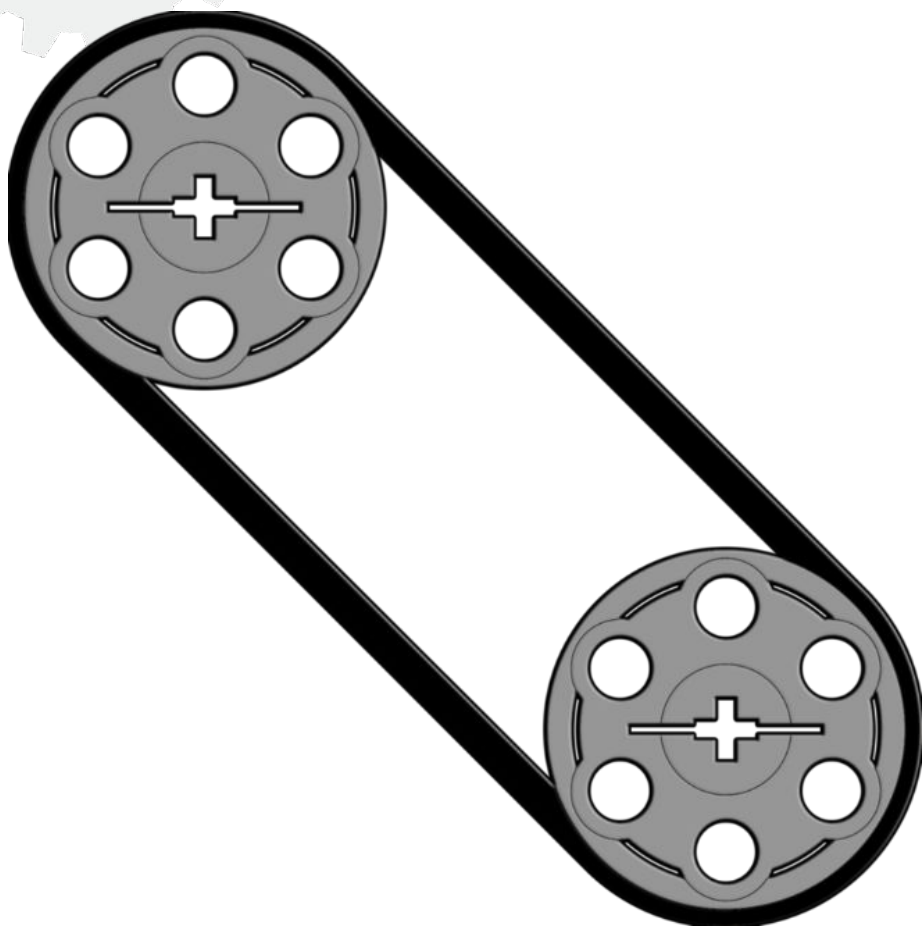
# Червячная передача



# Реечная передача



# Ременная передача





## Ссылки:

- [https://pre00.deviantart.net/645b/th/pre/i/2012/130/e/b/lego\\_pull\\_eyes\\_with\\_belt\\_by\\_vrixxz-d4z716n.png](https://pre00.deviantart.net/645b/th/pre/i/2012/130/e/b/lego_pull_eyes_with_belt_by_vrixxz-d4z716n.png)
  - [https://ru.wikipedia.org/wiki/Механическая\\_передача](https://ru.wikipedia.org/wiki/Механическая_передача)
- 