

**От волокна к полотну**

**Ткачество** - производство из пряжи ткани, текстиля.

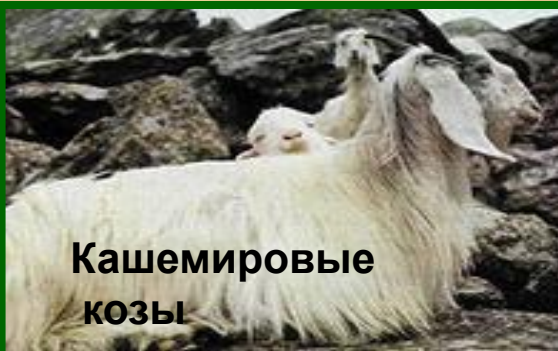
**Ткачество – одно из самых древних ремёсел на земле.**



**Ткач — человек,  
профессионально  
занимающийся ткачеством**



Овца



Кашемировые  
козы



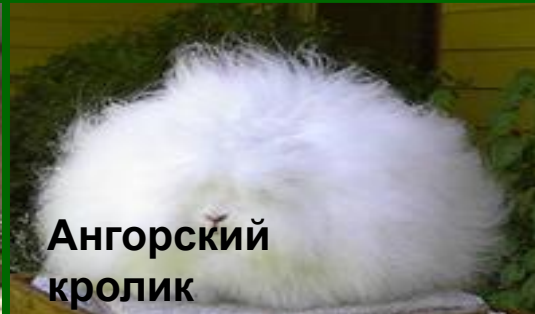
Як



Лама



Верблюд



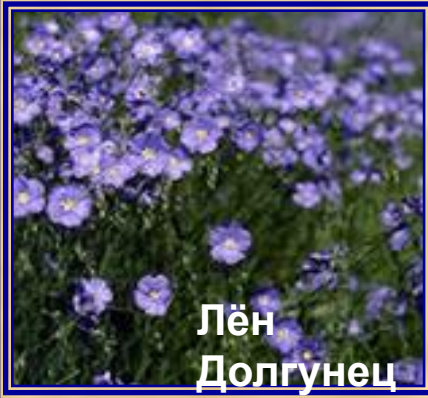
Ангорский  
кролик



Тутовый шелкопряд



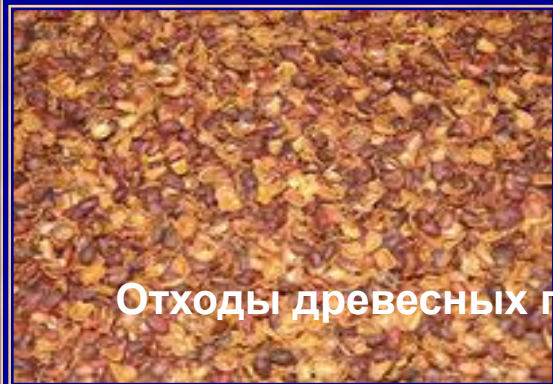
# Животное сырьё - верхний покров животных



Лён  
Долгунец



Бамбук



Отходы древесных производств



Хлопчатник



Конопля

# Растительное сырьё



**Овечья шерсть**



**Вычесывание гребнем**



**Прядение**

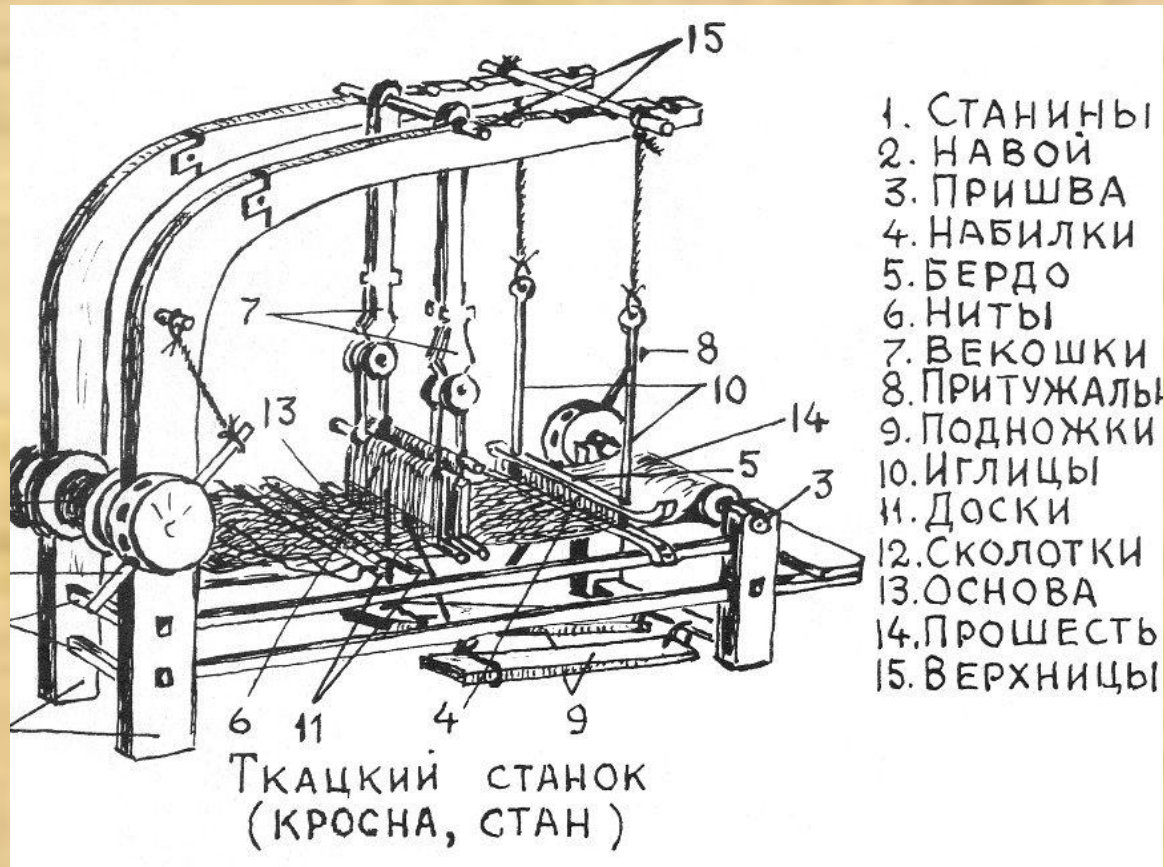


**Клубки**





**Ткацкий станок**



**Устройство станка**



**Натягивание основы**



**Сплетение в косичку основу**



**Протягивание концы нити основы  
через нитченки**



**Навой**



**Ход работы на ткацком станке.**

**Спасибо за внимание.**