

Проектная документация



За 2 года до достижения среднего срока службы



Средний срок службы ПРГ

Оценка технического состояния

30

Жизненный цикл ПРГ

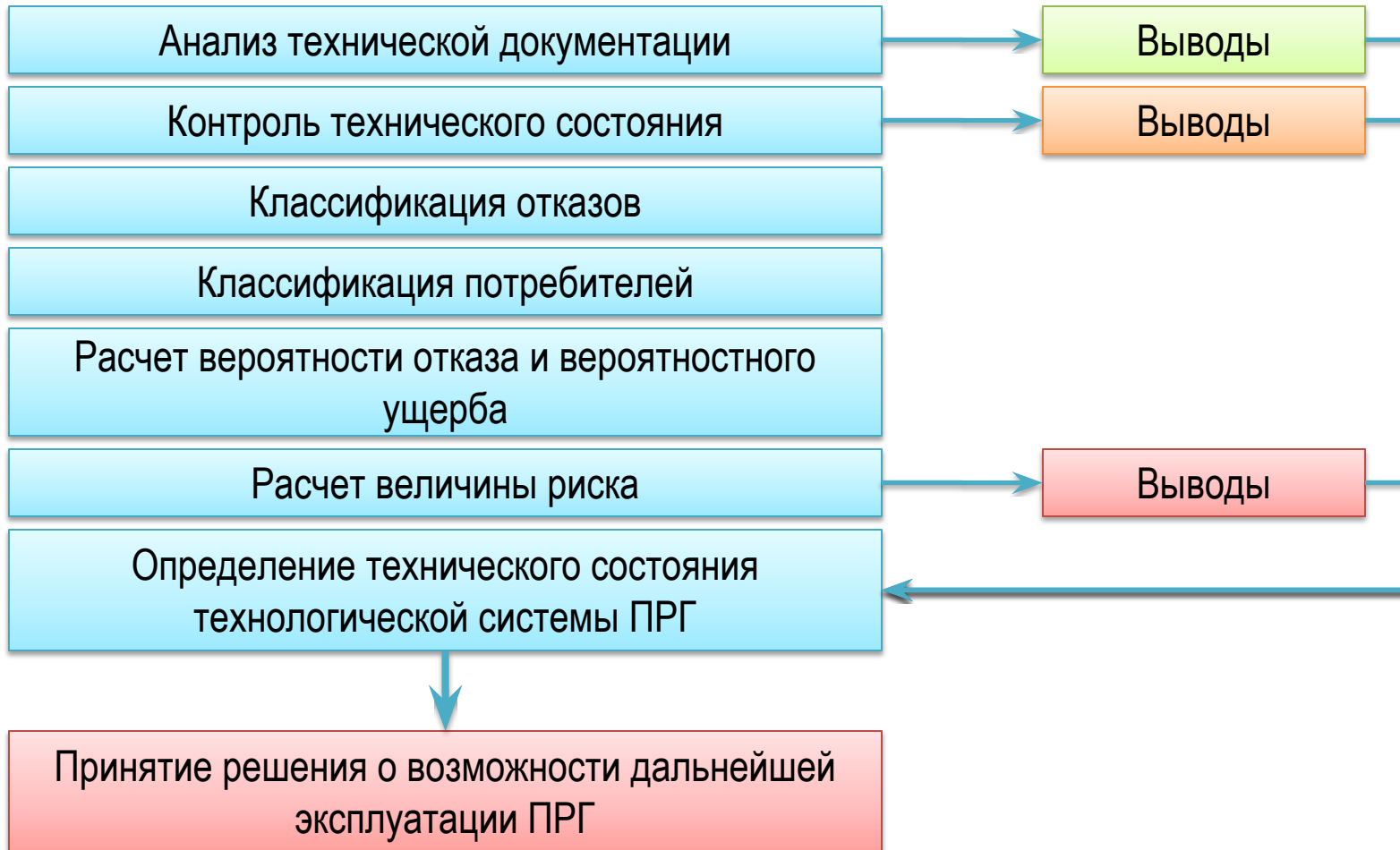
Техническое диагностирование



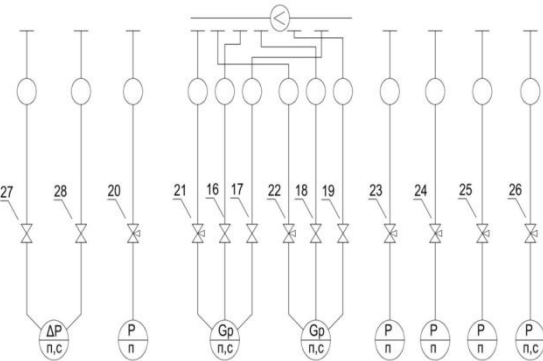
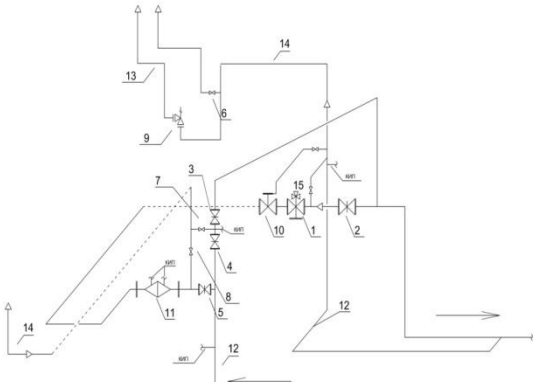
Капитальный ремонт



Схема проведения оценки технического состояния ПРГ



Контроль технического состояния



Наименование	Порядковый номер элемента
I	II
Запорная арматура	(типовая группа)
№1 -	1
№... -	2
Защитная арматура	(типовая группа)
№1 -	3
№2 -	4
№... -	5
Редукционная арматура	(типовая группа)
№1 -	6
№2 -	7
Газопровод основной и резервной линии редуцирования	(типовая группа)
№1 -	8
№2 -	9
Импульсные линии основной и резервной линии	10
Фильтр	11
.....



Классификация потребителей

Критерий тяжести последствий отказа - объем недопоставки газа конечным потребителям в совокупности со степенью ответственности снабжаемых потребителей

Наименование потребителей	Установленная категория потребителя	Коэффициент приведения объема недопоставки
Объекты, снабжающие военный комплекс, обеспечивающие безопасность государства, ТЭЦ, крупные районные котельные	I категория	2
Предприятия с непрерывным производственным процессом, прочие потребители, требующие бесперебойной подачи природного газа, не относящиеся к I категории	II категория	1,75
Объекты социального назначения, не относящиеся к I и II категориям	III категория	1,5
Прочие потребители, не относящиеся к I, II и III категориям	IV категория	1