

**ЧТО ТАКОЕ ПРОФЕССИЯ?  
КАКИЕ БЫВАЮТ ПРОФЕССИИ?**



## ИГРА «ЗАКОНЧИ ПОСЛОВИЦУ».

- *Кто не работает ...*
- *( тот не ест).*
- *Хочешь есть калачи ...*
- *(не сиди на печи).*
- *Труд человека кормит ...*
- *( а лень портит).*



- *Кто любит труд ...*
- *(того люди чтут).*
- *Без труда не вынешь и ...*
- *(рыбку из пруда).*



## Что же такое «профессия»?

- «Профессия – это вид труда, который требует от человека определенной подготовки, знаний и умений».



# ИГРА «ПУТЕШЕСТВИЕ ОТ А ДО Я».



# БУКВА А

Он науки изучил,  
Землю словно приручил,  
Знает он, когда сажать,  
Сеять, как и убирать.  
Он знаток в краю родном  
И зовется ...



# БУКВА Б.

Он финансовый факир,  
В банк к себе вас ждет ...



# БУКВА В.

Кто в дни болезней всех  
полезней

И лечит нас от всех болезней?





# Буква Г.

Путь его тяжел и  
долог,  
Ищет залежи ...



# БУКВА Д.

Под оркестр поет наш  
хор,  
Впереди всех ...



# БУКВА Ж.

Почерком быстрым исписан  
весь лист —  
Очерк в газету строчит ...



# *БУКВА К*

За сметану, хлеб и сыр  
В кассе чек пробьет ...



# БУКВА Л.

Серебристая игла в небе ниточку  
вела.

Кто же, смелый, нитью белой  
Небо сшил, да поспешил —  
Хвост у нитки распустил?



## УГАДАЙ, О КАКИХ ПРОФЕССИЯХ ИДЕТ РЕЧЬ В ПОСЛОВИЦАХ И ПОГОВОРКАХ.

- 1. Куй железо, пока горячо.
- 2. Чтоб рыбку съесть, надо в воду лезть.
- 3. Не игла шьет, а руки.
- 4. Не бравшись за топор, избы не срубишь.
- 5. Не надевай хомут с хвоста, не начинай дела с конца.



- 6. Корова черна, да молоко у нее бело.
- 7. Лес рубят – щепки летят.
- 8. Цыплят по осени считают.
- 9. На охоту ехать – собак кормить.
- 10. Кто пахать не ленится, у того и хлеб родится.



# «УГАДАЙ ПРОФЕССИЮ».





# «УГАДАЙ ПРОФЕССИЮ».



# «УГАДАЙ ПРОФЕССИЮ».



# «УГАДАЙ ПРОФЕССИЮ».



# «УГАДАЙ ПРОФЕССИЮ».



# «УГАДАЙ ПРОФЕССИЮ».



# «УГАДАЙ ПРОФЕССИЮ».



# «УГАДАЙ ПРОФЕССИЮ».



# Физ. Минутка.

- Потрудились – отдохнем.
- Встанем, глубоко вздохнём.
- Руки в стороны, вперед,
- Влево, вправо, поворот.
- Наклониться, прямо встать,
- Руки вниз и вверх поднять.
- Руки плавно опустили,
- Всем улыбки подарили!





## «КТО ЧЕМ ЗАНИМАЕТСЯ?»

- Зубы лечит: хирург, стоматолог, медсестра.
- Корову доит: доярка, пастух, дворник.
- Дом строит: маляр, строитель, слесарь.
- Снег метёт: шофёр, лётчик, дворник.
- Детей учит: библиотекарь, нянечка, учитель.
- Рубашки шьёт: швея, сапожник, часовщик.
- Охраняет границу: тракторист, пограничник, почтальон.
- Добывает уголь: художник, водитель, шахтёр.



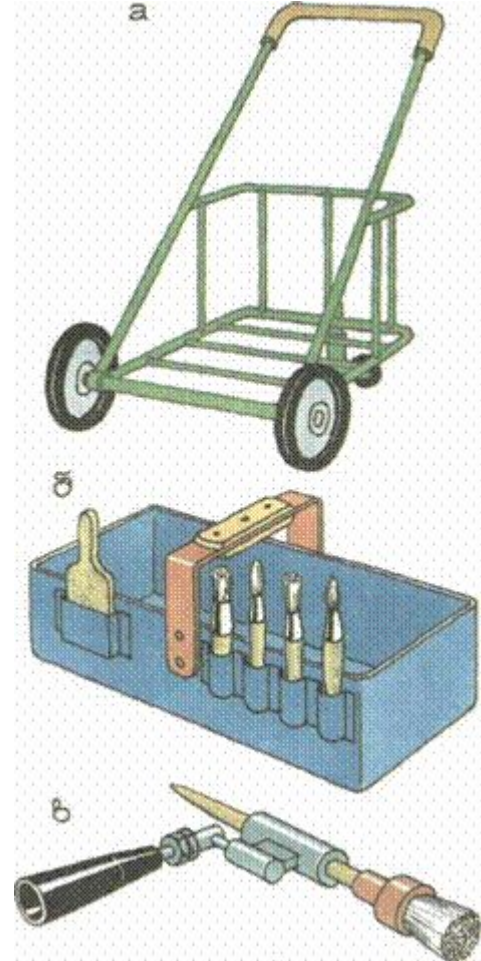
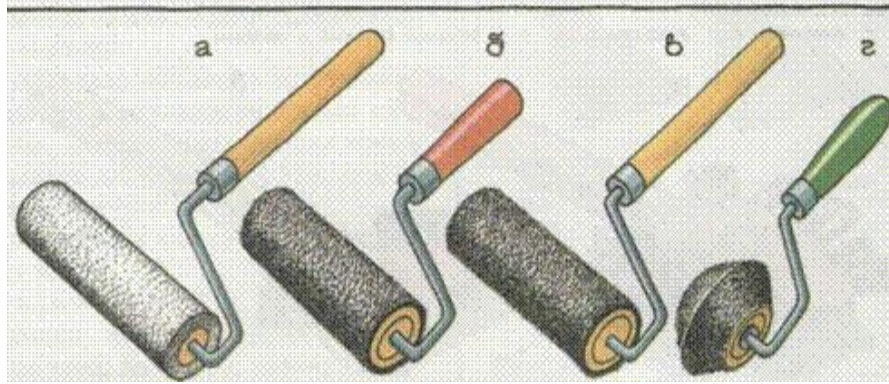
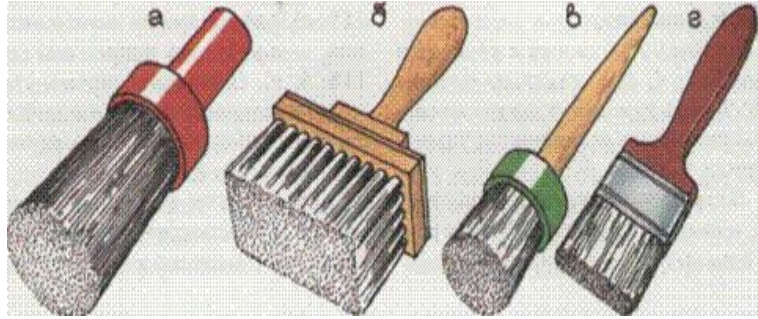
# «КТО ТАК ГОВОРИТ?»

- «Кому добавки?»
- «Какой зуб вас беспокоит?»
- «Большое спасибо за покупку»
- «Вам посылка, распишитесь»
- «В мою сеть попало много рыбы»
- «Тема сегодняшнего урока «Пошив платочка»
- «Присаживайтесь, как будем стричься?»



# «ПРОФЕССИИ ПО АССОЦИИИ»



















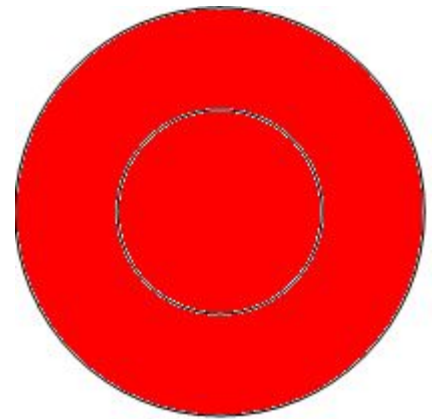
- ▣ *Профессий много в мире есть,*
- ▣ *Их невозможно перечесть.*
- ▣ *Сегодня многие нужны,*
- ▣ *И интересны, и важны.*
- ▣ *И ты скорее подрастай,*
- ▣ *Профессией овладевай.*
- ▣ *Старайся в деле первым быть*
- ▣ *И людям пользу приносить!*



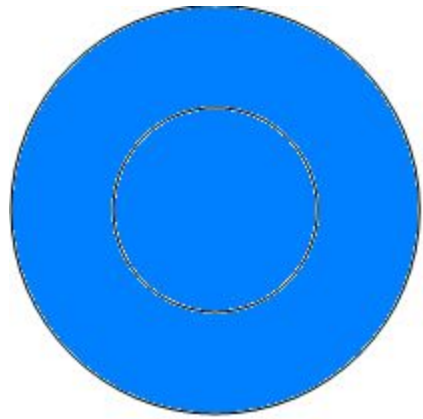


# Вам понравилось занятие?

Было очень интересно



Было интересно



Было неинтересно

