



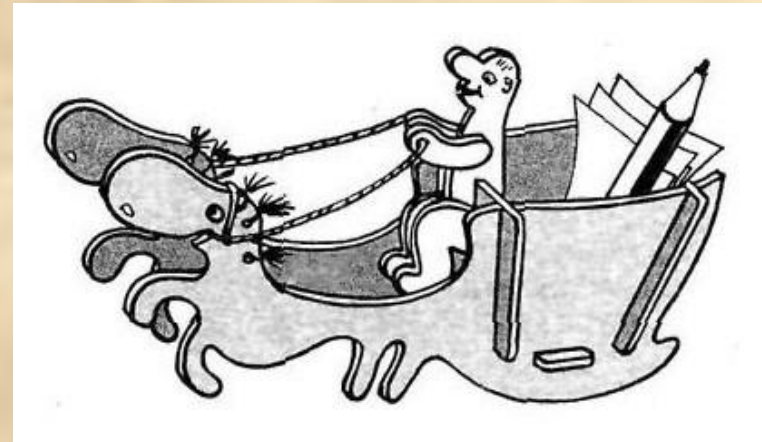
# Выпиливание лобзиком



## Изучение нового учебного материала

**Лобзик** – инструмент для выпиливания изделий из древесины и фанеры.

**Лобзик** представляет собой металлическую рамку, на концах которой имеются винтовые зажимы с гайками для крепления **пилки** – узкой тонкой металлической полоски с мелкими зубьями.



## Изучение нового учебного материала

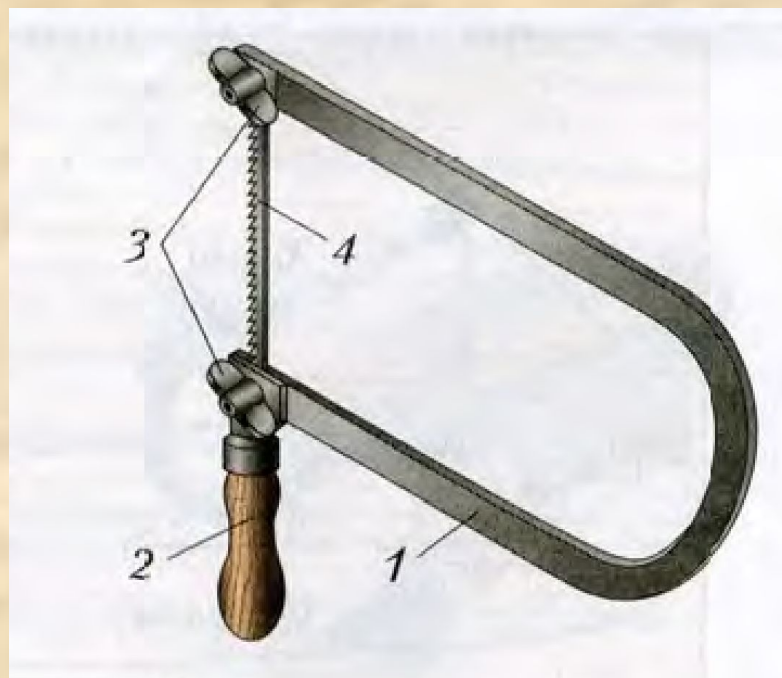
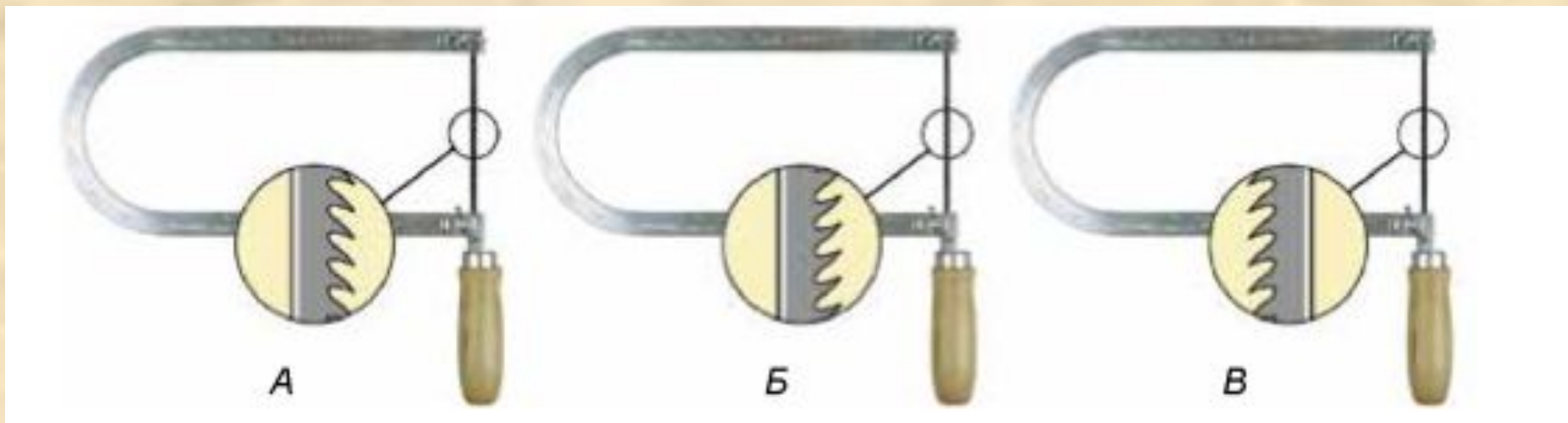


Рис. 1. Ручной лобзик: 1 – рамка; 2 – ручка;  
3 – зажимные гайки; 4 – пила.

## Изучение нового учебного материала

**Пилку в лобзике закрепляют с наклоном зубьев в сторону ручки.**



**Правильно**

**Неправильно**

**Неправильно**

**Рис. 2. Положение пилки в лобзике.**

# Изучение нового учебного материала

Пилку в лобзике закрепляют сначала в нижнем, а затем в верхнем зажиме.

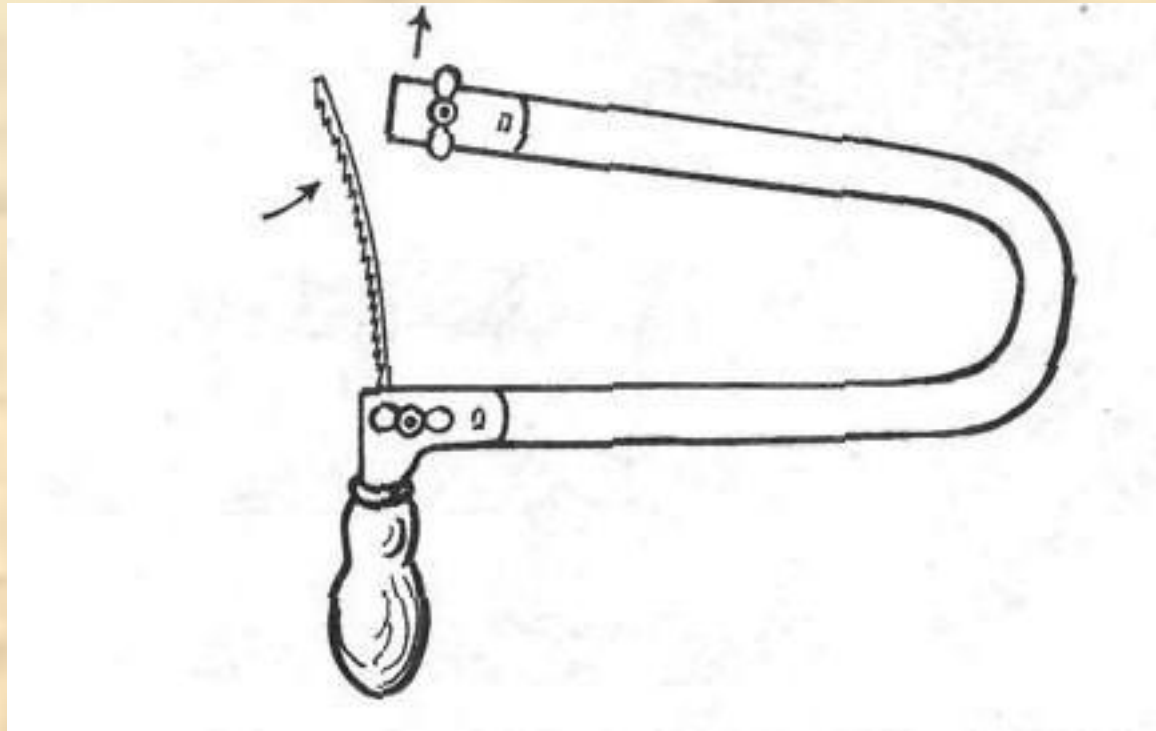


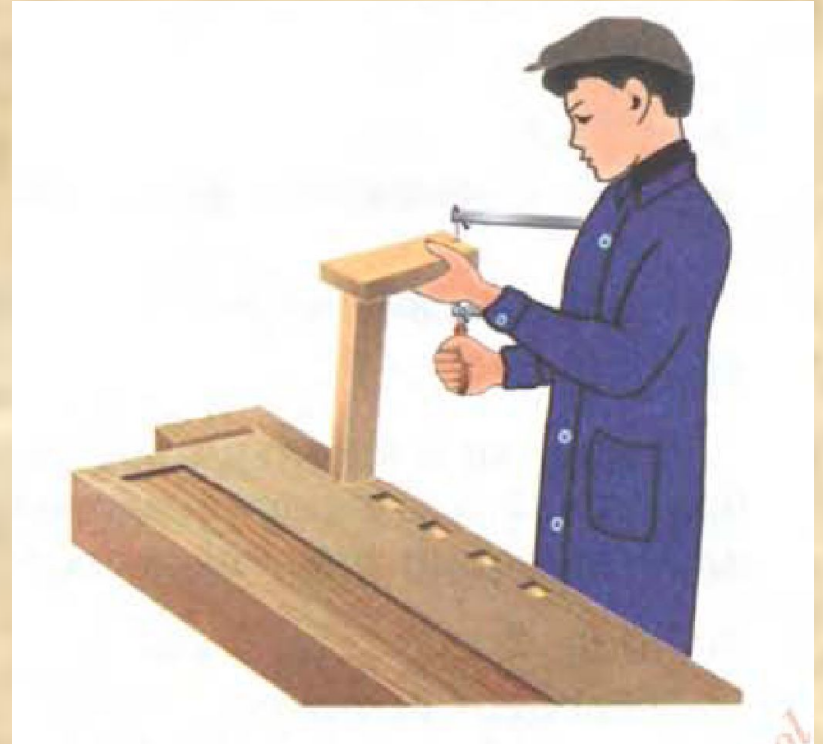
Рис. 3. Крепление пилки в лобзике.

## **Изучение нового учебного материала**

**Для выпиливания лобзиком применяют выпиловочный столик, который крепят в крышке верстака струбциной.**

**Рис. 4. 1 – ласточкин хвост; 2 – струбцина.**

# Изучение нового учебного материала



**Рис. 5. Рабочие позы при выпиливании  
сидя и стоя.**

## Изучение нового учебного материала

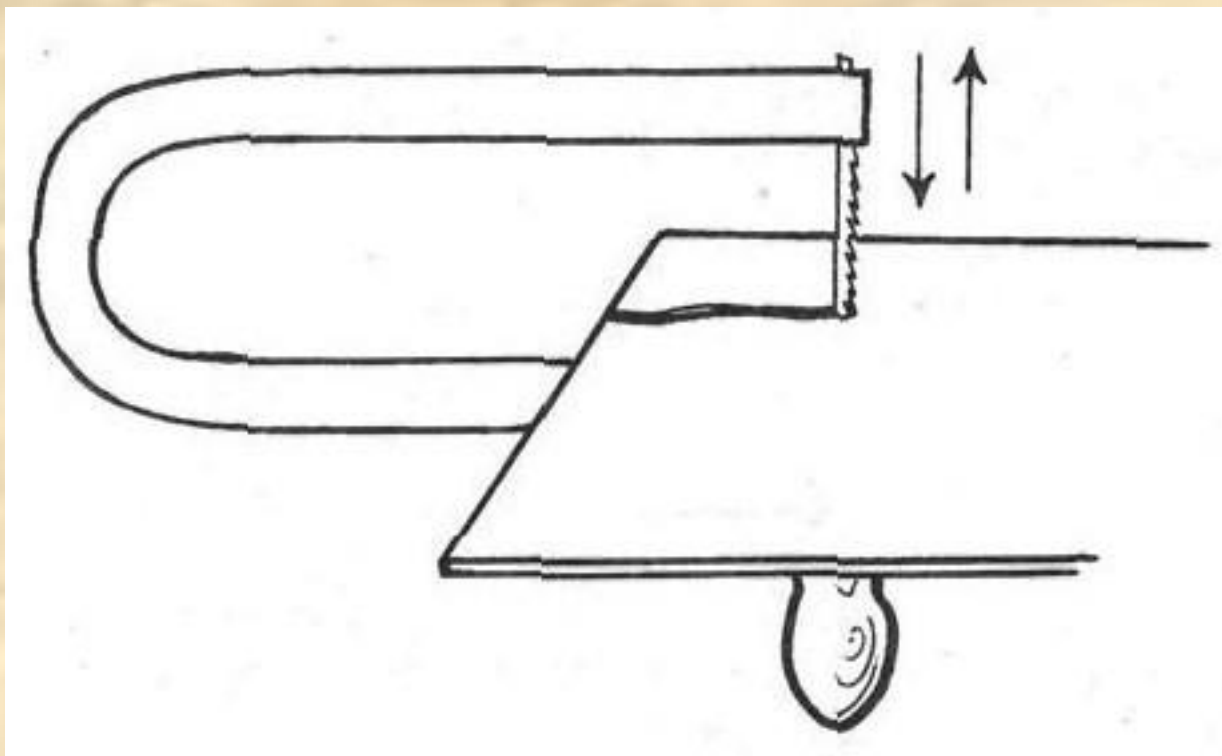
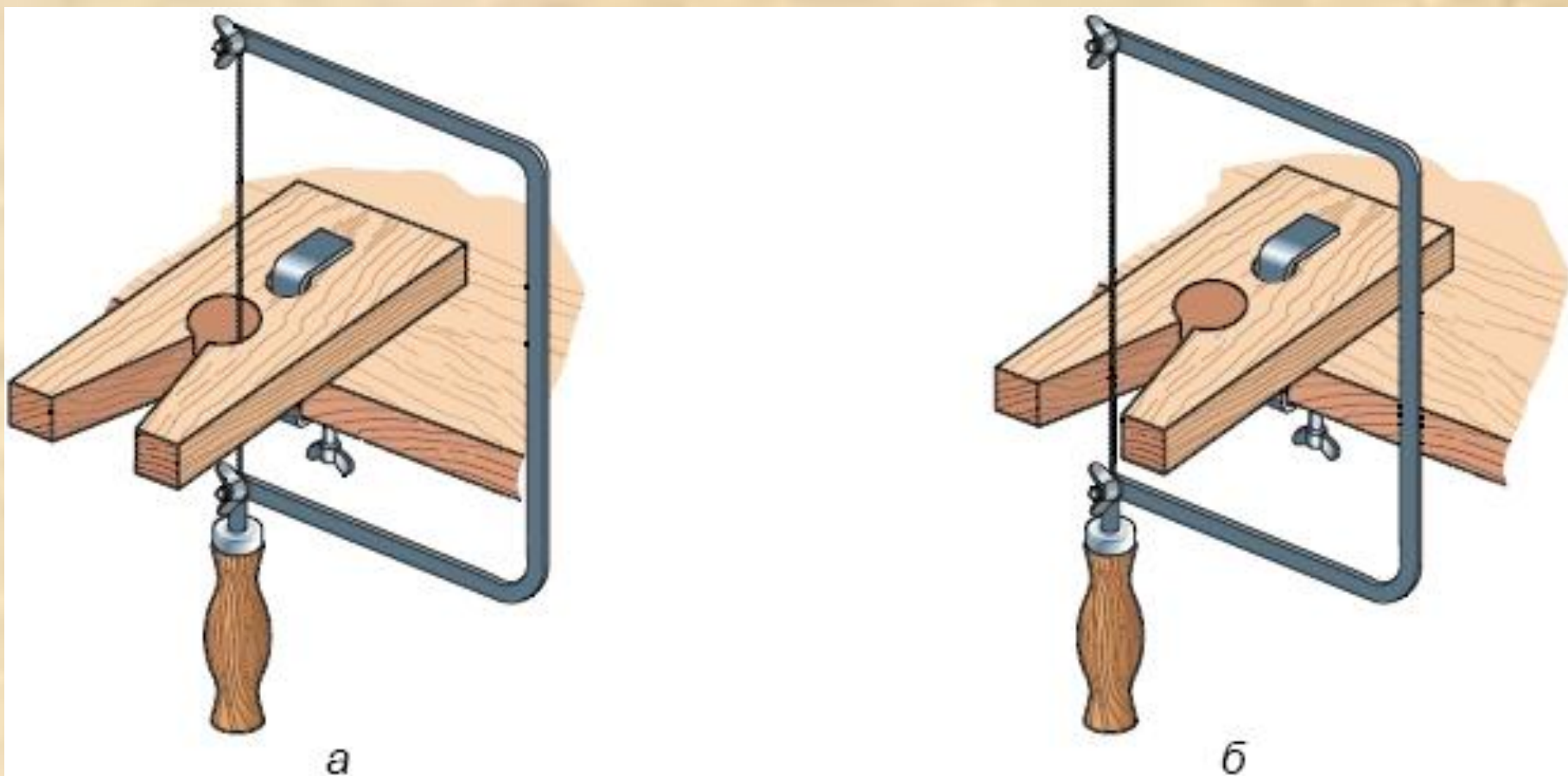


Рис. 6. Движение лобзика при работе.



## Изучение нового учебного материала



**Рис. 7. Способы выпиливания:  
а – в круглом отверстии; б – в вырезе столика.**

## Изучение нового учебного материала

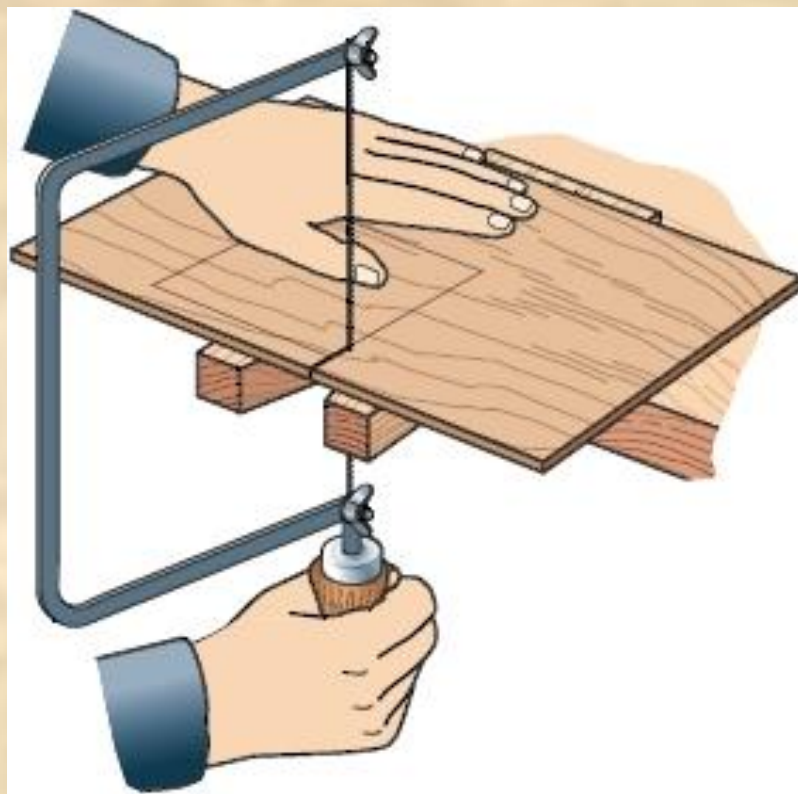


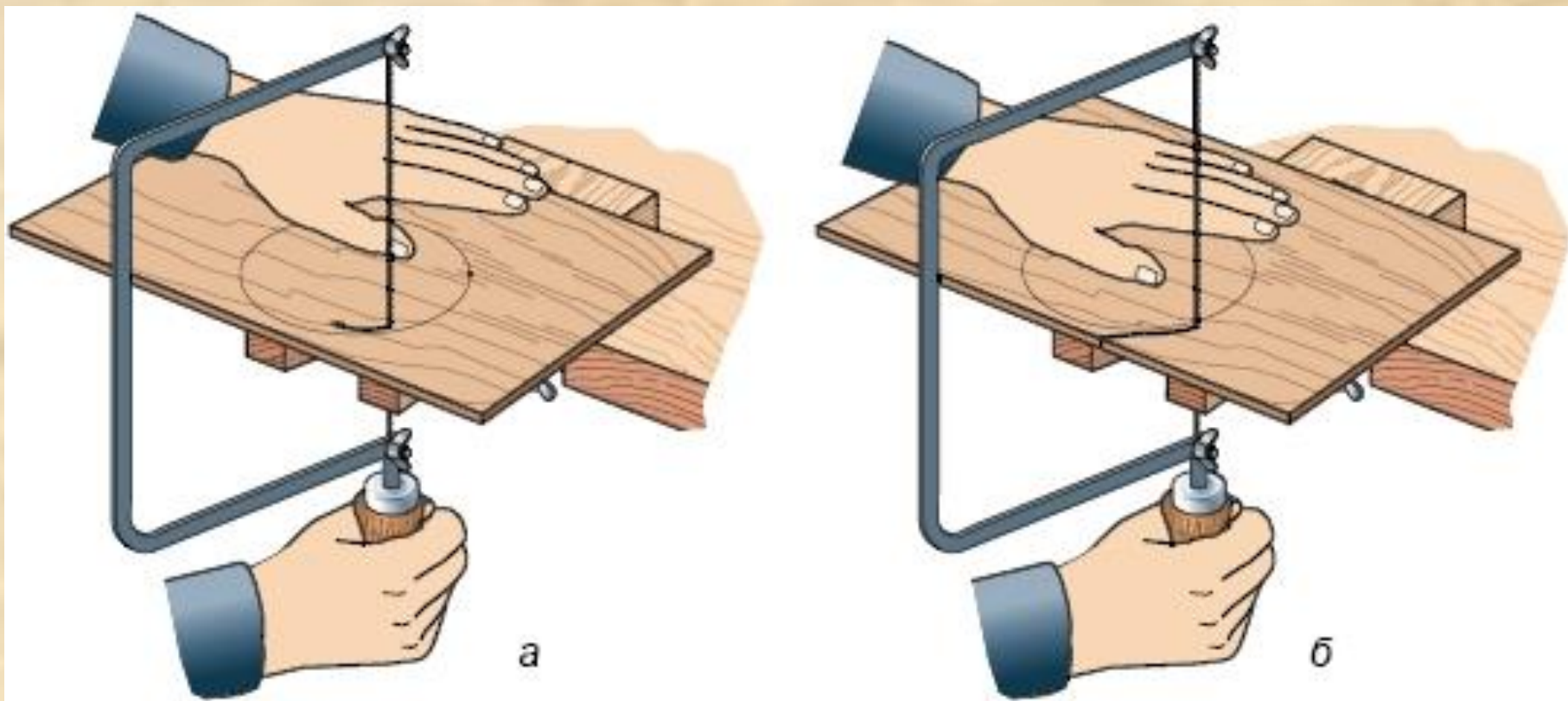
Рис. 8. Прием работы лобзиком.

## Изучение нового учебного материала



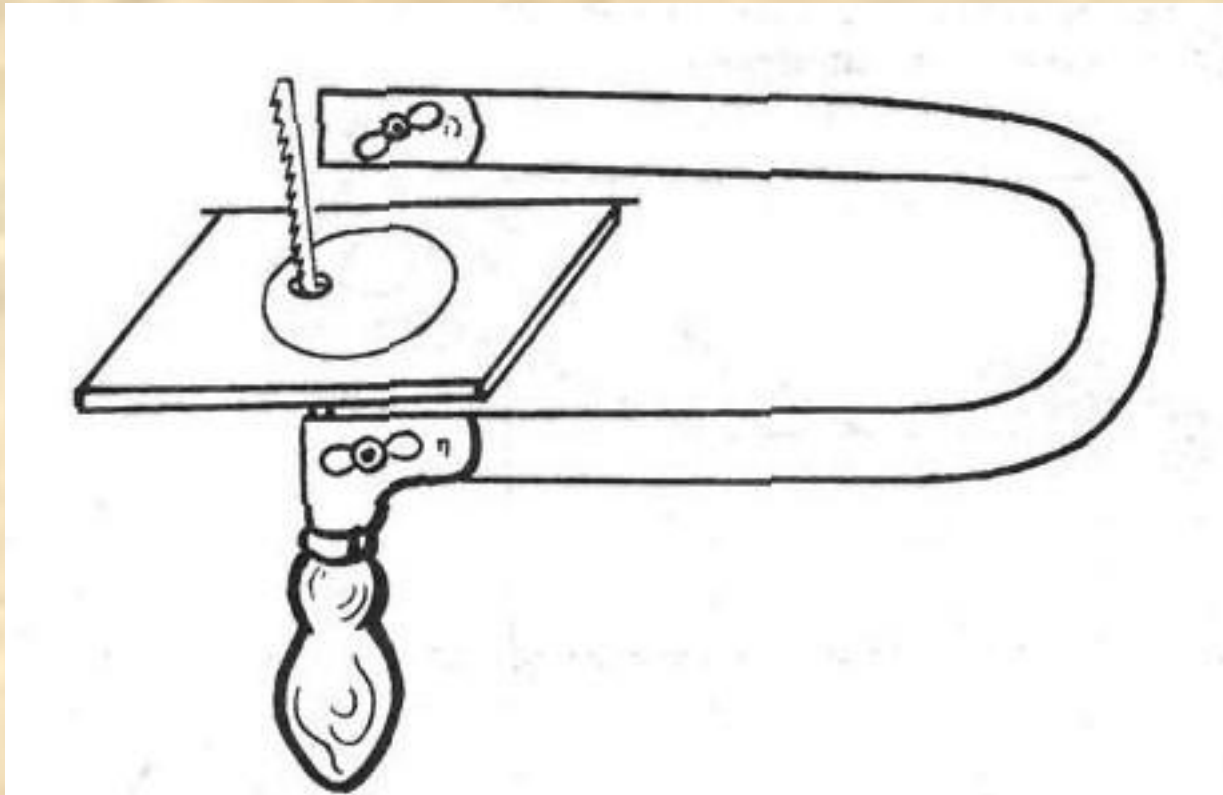
**Рис. 9. Выпиливание острых углов:  
а – внутренних, б – внешних.**

## Изучение нового учебного материала



**Рис. 10. Выпиливание: а – по внутреннему контуру;  
б – по внешнему контуру.**

# Изучение нового учебного материала



**Рис. 11. Технология вставки пилки лобзика во внутренний контур заготовки.**

## Закрепление учебного материала

**Задание 14 №2. В данных словах буквы перепутаны. Напиши слова правильно:**

**кизбол, нефара, калип, товзагока,  
фильдан, лоши.**



# Закрепление учебного материала



## Ответы:

кизбол - лобзик

нефара - фанера

калип - пилка

товзагока - заготовка

фильдан - надфиль

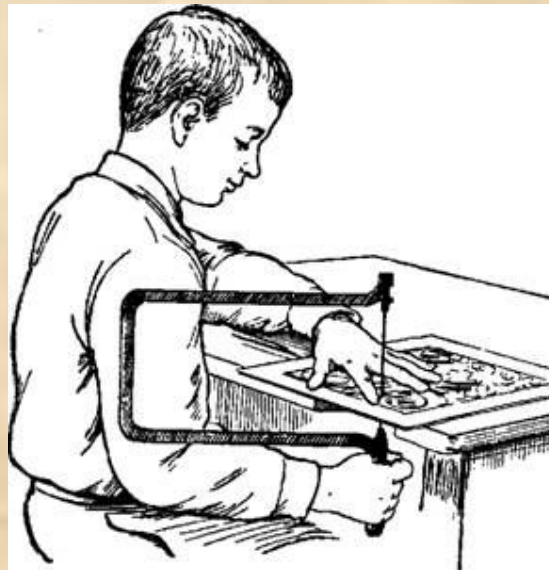
лоши - шило

## Закрепление учебного материала

**Задание 14 №3. Впиши недостающие буквы в следующих словах:**

**р \_ \_ ка; з \_ б \_ я; з \_ ж \_ м;**

**в \_ н \_ ; и \_ де \_ \_ е.**





# Закрепление учебного материала

Ответы:

ручка

зубья

зажим

винт

и зделие



## Список использованных печатных источников

1. Глозман Е.С. Технология. Индустриальные технологии: 5 класс: учеб. для гор. общеобразоват. учреждений / Е.С. Глозман; под ред. Ю.Л. Хотунцева, Е.С. Глозмана. – 5-е изд., испр. и доп. – М.: Мнемозина, 2012.
2. Е. Данкевич, В. Поляков. Выпиливаем из фанеры. Санкт-Петербург. – «Кристалл», 1998.
3. Тищенко А.Т. Технология. Индустриальные технологии: 5 класс: учебник для учащихся общеобразовательных учреждений / А.Т. Тищенко, В.Д. Симоненко – М.: Вентана-Граф, 2012.
4. Тищенко А.Т. Технология. Индустриальные технологии: 5 класс: рабочая тетрадь для учащихся общеобразовательных организаций / А.Т. Тищенко, Н.А. Буглаева. – 2-е изд., дораб. – М.: Вентана-Граф, 2014.

## **Активные ссылки на использованные изображения (URL-адреса).**

**Изображение изделия из фанеры:**

**<http://www.терка.ru/trud/59.jpg>**

**Изображение приём работы лобзиком:**

**<http://www.терка.ru/trud/61.jpg>**

**Изображение выпиливание острых углов:**

**<http://www.терка.ru/trud/62.jpg>**

**Изображение выпиливание:**

**<http://www.терка.ru/trud/63.jpg>**

**Изображение способы выпиливания:**

**<http://www.терка.ru/trud/64.jpg>**

**Изображение мальчик выпиливает (цветное):**

**<http://www.терка.ru/trud/66.4.jpg>**

**Изображение вставка пилки в лобзик:**

**<http://narodna-osvita.com.ua/uploads/trud-5-tereshuk/teresuk-trudove-5-klas-115.png>**

**Активные ссылки на использованные изображения  
(URL-адреса).**

**Изображение выпиливание лобзиком:**

**<http://bysinka.ru/img/359/image312.jpg>**