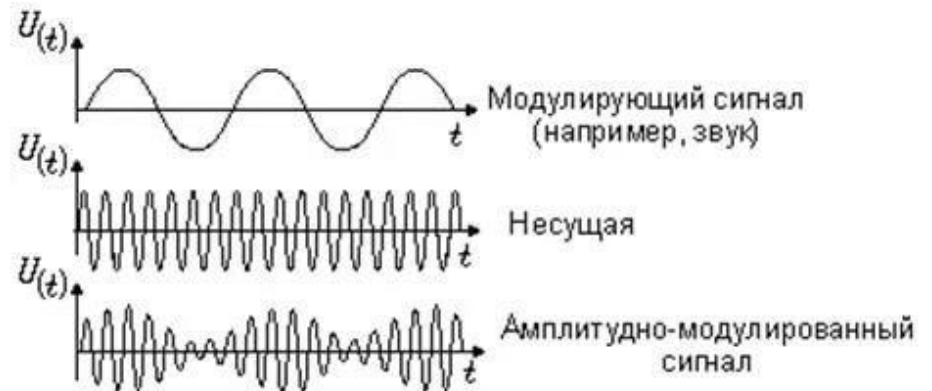
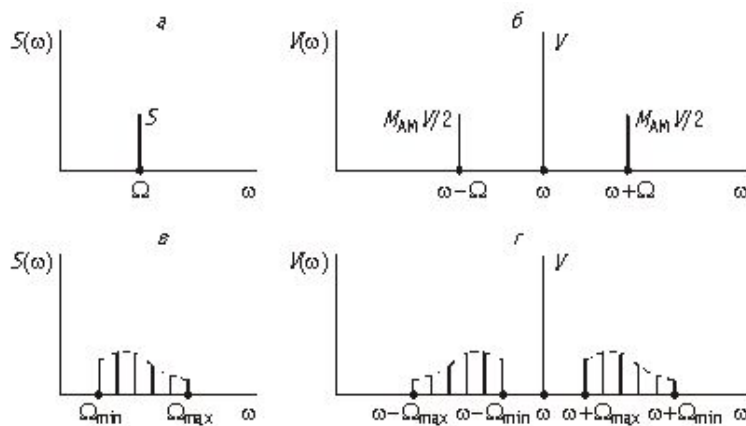


# Реализация АМ передатчика для проведения занятий по теме: «Детекторный приемник»

Выполнил: педагог дополнительного образования ДТДиМ  
Колосов Дмитрий Андреевич

При проведении занятий в объединениях радиотехнической направленности по темам: радиопередачи, радиоприема АМ сигнала, модуляции и детектирования встает необходимость в наглядной демонстрации работы устройств, для лучшего усвоения материала воспитанниками объединения.

Ранее, демонстрацию приема радиоволны на детекторный приемник можно было осуществить с помощью АМ радиостанций городского вещания.



Однако, в настоящее время, радиостанции городского вещания с амплитудной модуляцией заменили на станции с частотной модуляцией. Вследствие этого, демонстрация работы детекторного радиоприемника становится невозможной, вследствие различных физических принципов детектирования АМ и ЧМ радиосигнала.

Таким образом, встает проблема наглядной демонстрации и изучения принципов передачи и приема АМ радиосигнала в объединениях радиотехнической направленности.

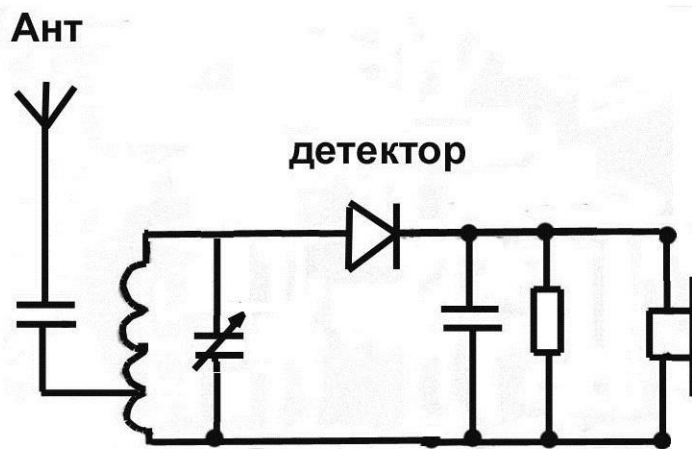


Рис.1 Детекторный АМ приемник

Целью данной работы является создание АМ передатчика малой мощности, для демонстрации радиопередачи и приема сигнала в объединениях радиотехнической направленности.

Данный передатчик представляет собой двухтактный генератор с модуляцией несущей.

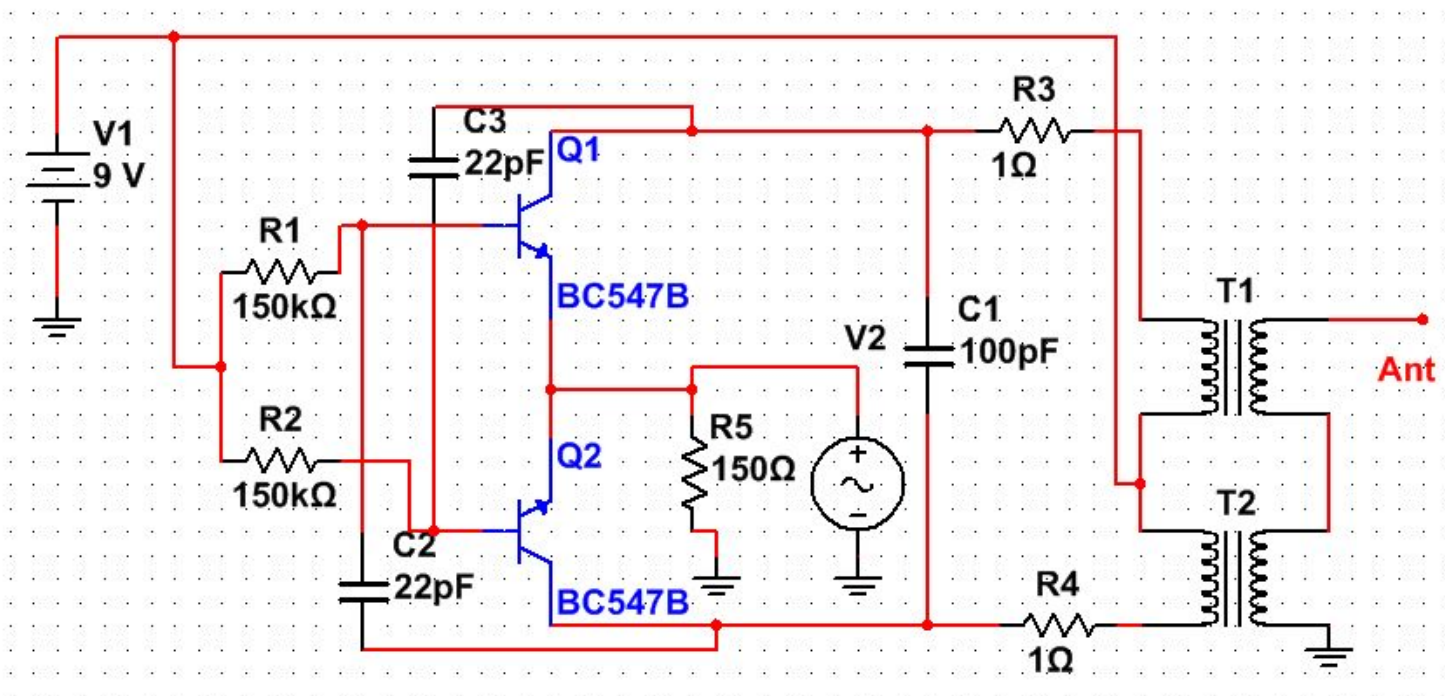


Рис.2 Принципиальная схема передатчика

В работе передатчик показал приемлемые результаты: стабильность несущей частоты, низкий уровень управляющего напряжения, высокую точность настройки коэффициента модуляции, простоту конструкции и настройки, низкую себестоимость.

Таким образом, данный передатчик можно использовать при изучении тем, относящихся к радиопередаче амплитудно-модулированных сигналов.

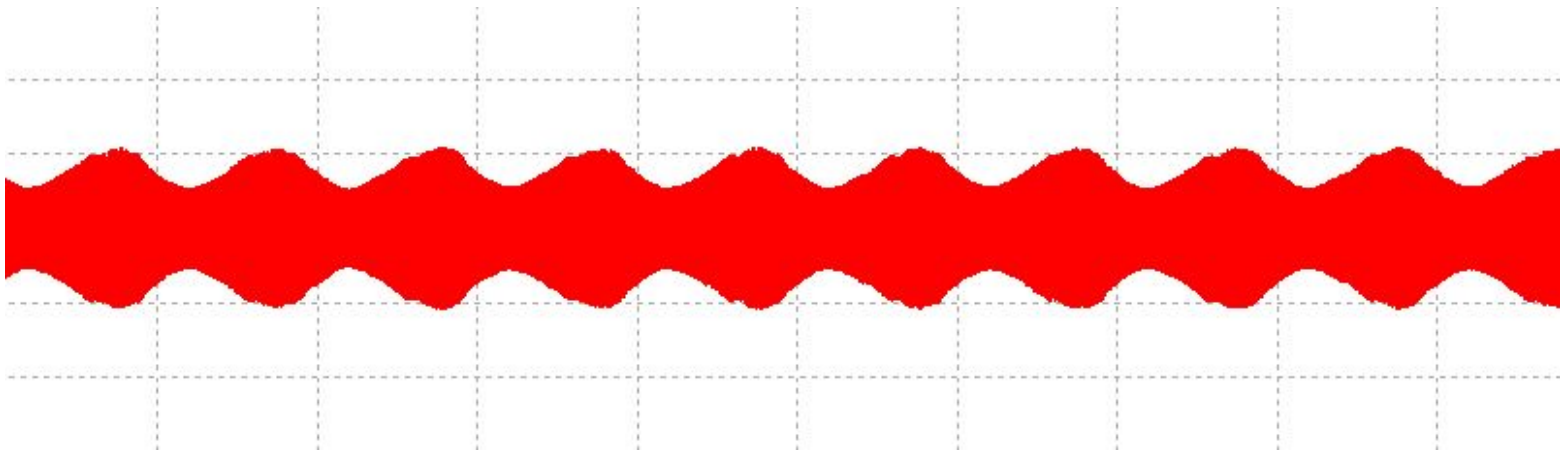


Рис.3 Симуляция работы передатчика