



БУДОВА СТІЛЕЦЬКОГО ОЗБРОЄННЯ І ЗАСОБІВ БЛИЖНЬОГО БОЮ

Тема № 1.

“ Стрілецьке озброєння індивідуального
використання ”

Заняття 2.

“ 9-мм пістолет Макарова ПМ ”

Навчально-виховні цілі:

- 1. Вивчити бойові властивості, загальну будову пістолету.**
- 2. Вивчити призначення та будову частин та механізмів пістолета.**
- 3. Вивчити боєприпаси, які використовуються до пістолета ПМ**
- 4. Підкреслити простоту будови, надійність пістолету ПМ та його довголітню надійну службу. Виховувати у тих, хто навчається почуття гордості щодо зброї, яка до цього часу знаходиться на озброєнні військ та силових структур.**

Вказівки із заходів безпеки при поводженні з пістолетом ПМ

- 1. У всіх випадках, не пов'язаних зі стрільбою, прапорець запобіжника повинен бути у положенні “ запобігання ”.**
- 2. Заборонено виконувати спуск з бойового зводу, розбирання та чищення, якщо не впевнилися, що зброя розряджена.**
- 3. При розбиранні і збиранні пістолета необхідно дотримуватись наступних правил:**
 - розбирання та збирання проводити на столі або лавці, а в польових умовах на чистій підстилці;**
 - частини і механізми класти в порядку розбирання, поводитись з ними обережно, не допускати зайвих зусиль і ударів;**
 - під час збирання звертати увагу на нумерацію частин, щоб не переплутати їх із частинами інших пістолетів.**

Навчальні питання:

1. Призначення, бойові властивості і загальна будова пістолета ПМ.
2. Призначення, будова частин та механізмів пістолета.
3. Боєприпаси, які використовуються до пістолета ПМ.

1. Призначення, бойові властивості і загальна будова пістолета ПМ.



9-мм пістолет Макарова є особистою зброєю нападу та захисту, призначеною для ураження противника на невеликих відстанях.

Бойові властивості пістолета ПМ.

Вогонь із пістолета найбільш ефективний на відстані до 50 м.

Убивча сила кулі зберігається до 350 м.

Вогонь із пістолета ведеться одиничними пострілами.

Бойова скорострільність пістолета 30 пострілів за хвилину.

Вага пістолета із спорядженим магазином 810 г.

Для стрільби з пістолета застосовуються 9 - мм пістолетні патрони.

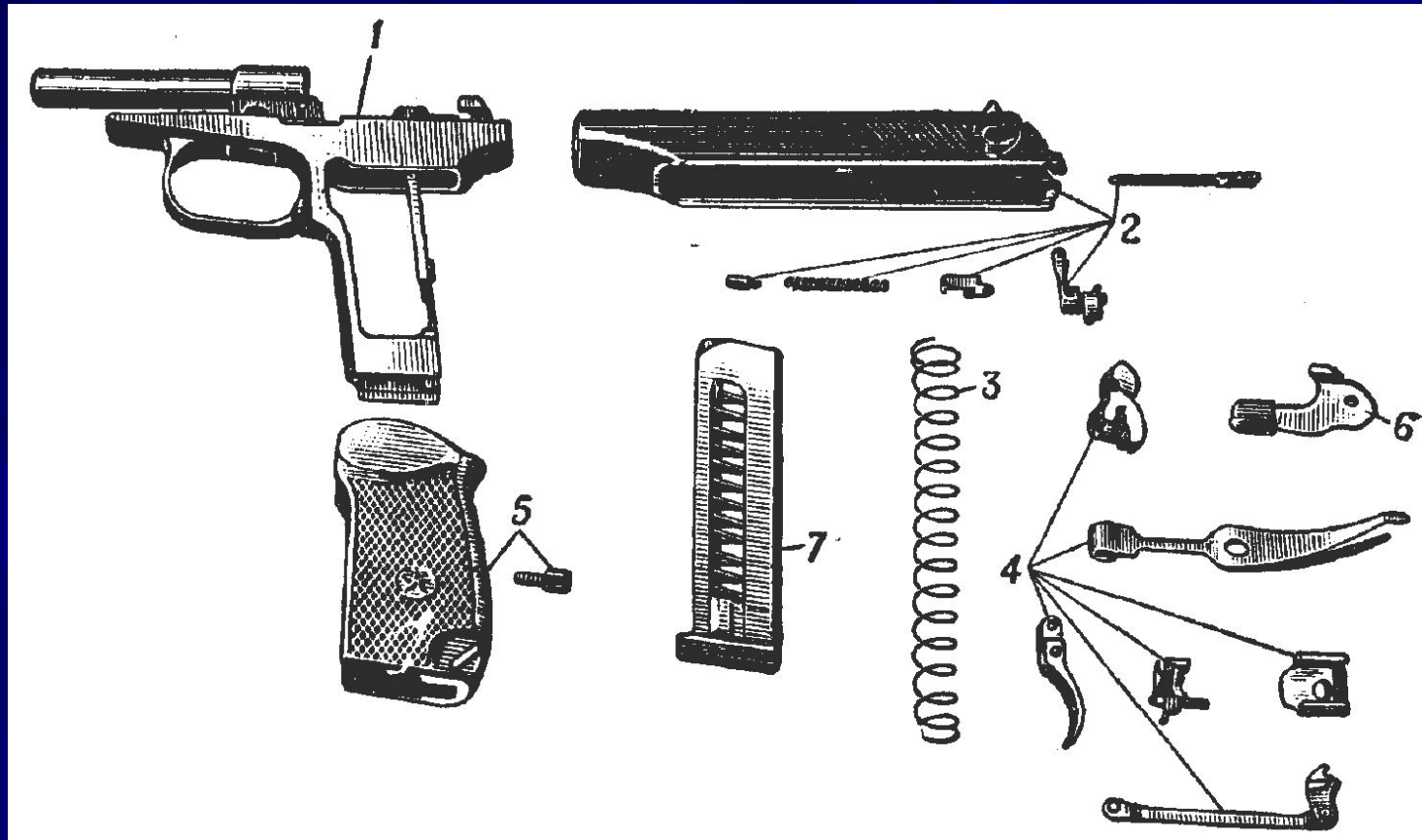
Початкова швидкість польоту кулі 315 м/с.

Подача патронів у патронник під час стрільби виконується з

Характеристики 9-мм пістолета Макарова (ПМ)

Вага пістолета з магазином без патронів, г	730
Вага пістолета з магазином, спорядженим патронами, г	810
Довжина пістолета, мм	161
Висота пістолета, мм	127
Довжина ствола, мм	93
Калібр ствола, мм	9
Кількість нарізів ствола, шт.	4
Ємкість магазину, шт.	8
Вага патрона, г	10
Вага кулі, г	6,1
Довжина патрона, мм	25
Бойова скорострільність, постр./хв.	30
Початкова швидкість польоту кулі, м/с	315
Кількість деталей/гвинтів, шт.	32/1
Калібр кулі, мм	9,2
Патрон	9x18ПМ

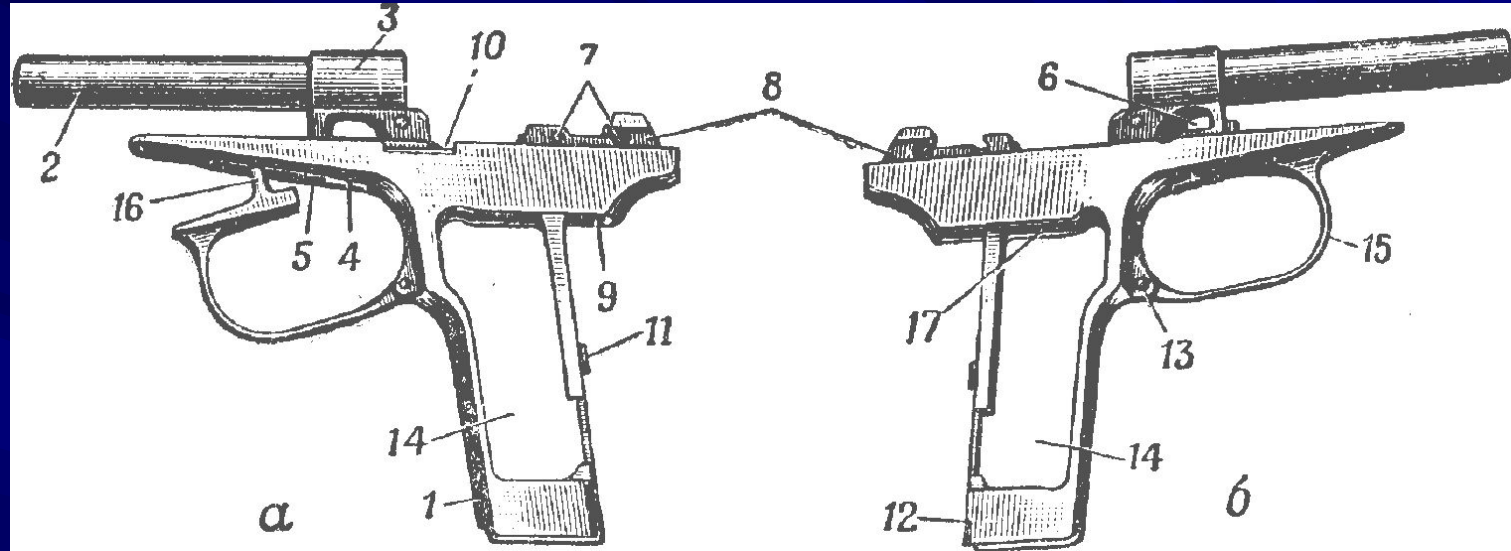
Загальна будова пістолета ПМ



1 – рамка зі стволом та спусковою скобою; 2 - затвор з ударником, викидачем та запобіжником; 3 - зворотну пружина; 4 - частини ударно – спускового механізму; 5 - рукоятка з гвинтом; 6 - затворна затримка; 7 - магазин.

2. Призначення, будова частин та механізмів пістолета.

Рамка зі стволом і спусковою скобою



а - ліва сторона; б - права сторона; 1 - основа рукоятки; 2- ствол; 3 - стійка для кріплення ствола; 4 - вікно для розміщення спускового гачка і гребеня спускової скоби; 5 – цапфенні гнізда для цапф спускового гачка; 6 - кривий паз для розміщення і руху передньої цапфи спускової тяги; 7 - цапфенні гнізда для цапф курка і шептала; 8 - пази для направлення руху затвора; 9 – вікно для пера бойової пружини; 10 - виріз для затворної затримки; 11 - прилив із різьбовим отвором для кріплення рукоятки за допомогою гвинта і бойової пружини за допомогою здвижки; 12 - виріз для засувки магазину; 13 - прилив із гніздом для кріплення спускової скоби; 14 - бокові вікна; 15 - спускова скоба; 16 - гребінь для обмеження руху затвора назад; 17 - вікно для виходу верхньої частини магазину

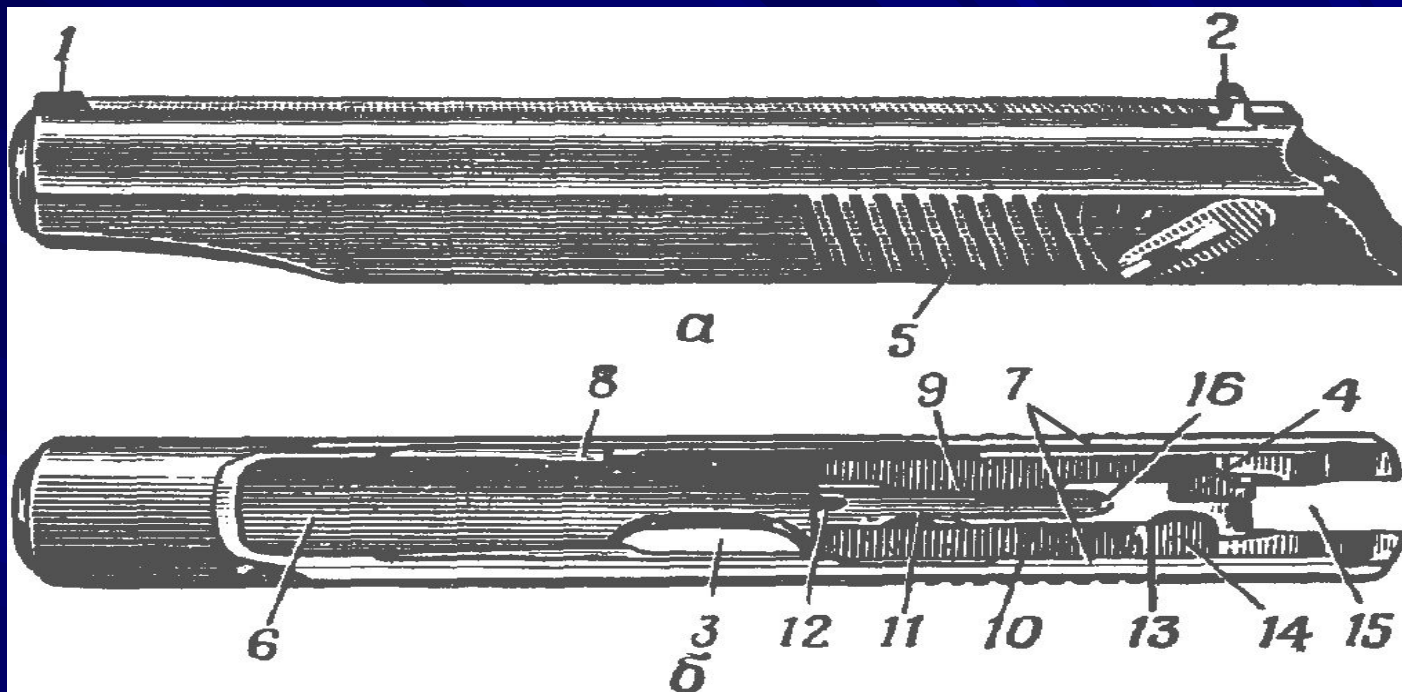
Ствол служить для спрямування руху кулі. В середині ствол має канал із чотирма нарізами, які в'ються зліва вгору направо. Нарізи призначені для надання кулі обертального руху. З казенної частини канал ствола гладкий та більшого діаметра; він служить для розміщення патрона і називається патронником.

Рамка служить для з'єднання всіх частин пістолета. Рамка з основою рукоятки складає одне ціле.

Основа рукоятки служить для кріплення рукоятки, бойової пружини і для розміщення магазину.

Спускова скоба служить для запобігання хвоста спускового гачка від випадкового натиснення на нього.

Затвор з ударником, викидачем та запобіжником



а - ліва сторона: 1 - мушка; 2 - цілик; 5 – насічка. б - вигляд знизу; 3 - вікно для викидання гільзи (патрону); 4 - гніздо для запобіжника; 6 - канал для розміщення ствола зі зворотною пружиною; 7 - повздовжні виступи для направлення руху затвора по рамці; 8 – зуб для установки затвора на затворну затримку;

9 - паз для відбивача; 10 - паз для відокремлюючого виступу важеля зводу; 11 - виїмка для розділення шептала з важелем зводу; 12 - досилач; 13 - виступ для розділення важеля зводу із шепталом;

Затвор служить для подачі патрона з магазина в патрник, запирання каналу ствола при пострілі, утримання гільзи (витягування патрона) і постановки курка на бойовий звід.

Ударник служить для розбивання капсуля. Він має: в передній частині-бойок, в задній частині-зріз для запобіжника, який утримує ударник у каналі затвора.

Викидач служить для утримання гільзи (патронів) у чашечці затвора до зустрічі з відбивачем. Він має зачіп, який заскакує в кільцеву проточку гільзи й утримує гільзу (патрон) у чашечці затвора, і п'ятку для з'єднання із затвором; в задній частині п'ятки викидача зроблений уступ для розміщення головки гнідка.

Запобіжник служить для забезпечення безпечності звернення з пістолетом. Він має: прапорець для переводу запобіжника із положення “вогонь” у положення “запобігання” і навпаки; фіксатор для утримання запобіжника в заданому йому положенні; вісь, на якій зроблений уступ з поличкою для обертання шептала і звільнення курка від бойового зводу при переведенні запобіжника в положення “запобігання” ребро для запирання затвора з рамкою при установці запобіжника в положення “запобігання”; ребро для запирання

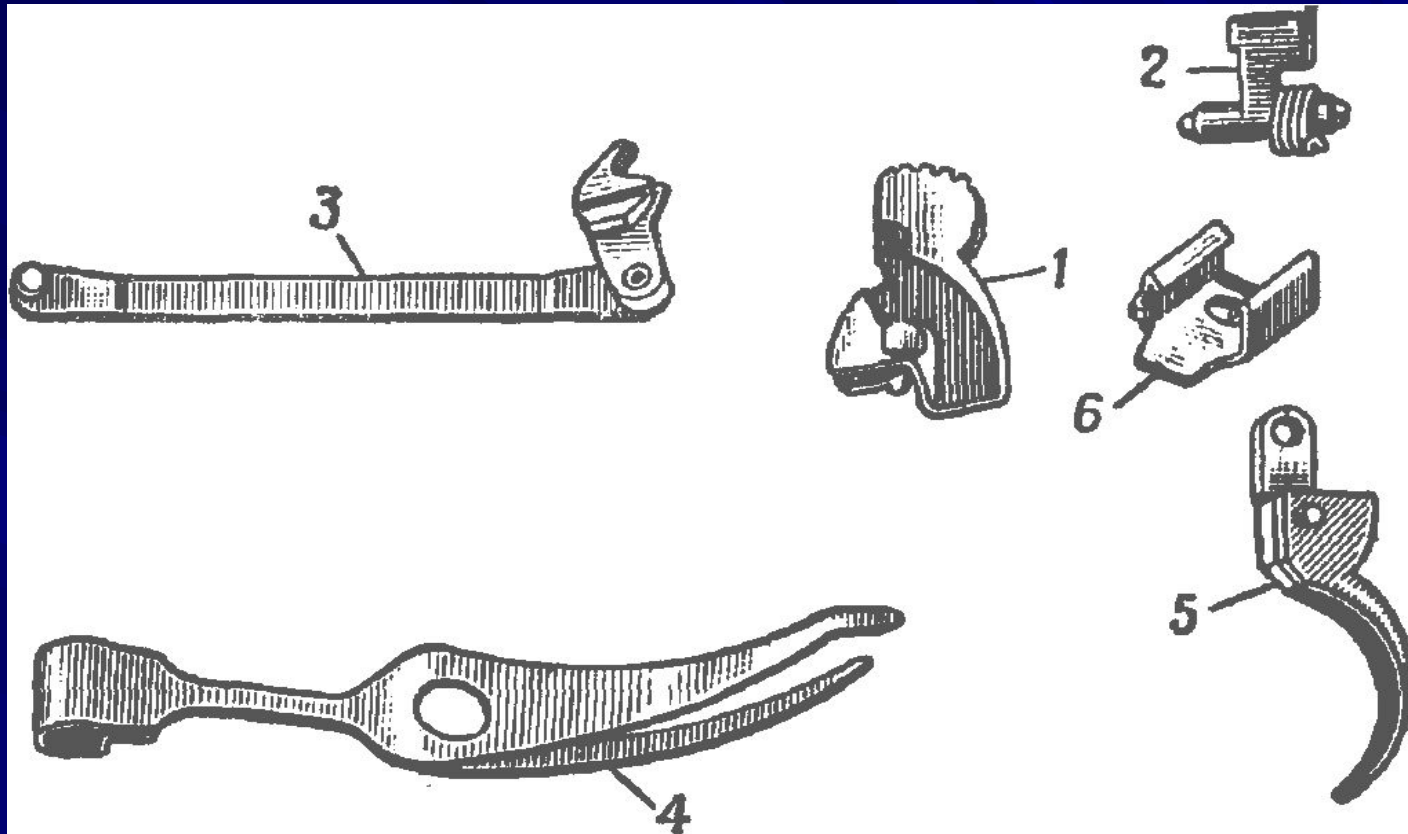
Зворотна пружина



Зворотна пружина служить для повернення затвора в переднє положення після пострілу.

Крайній виток одного з кінців пружини має менший діаметр у порівнянні з іншими витками. Цим витком пружина при збиранні надівається на ствол, щоб забезпечити її надійне утримання на стволі під час розбирання пістолета. Пружина, надіта на ствол, розміщується разом із ним у каналі затвора.

Ударно-спусковий механізм



1 - курок; 2 - шептало з пружиною; 3 - спускова тяга з важелем зводу; 4 - бойова пружина; 5 - спусковий гачок; 6 - засувка бойової пружини.

Курок служить для нанесення удару по ударнику.

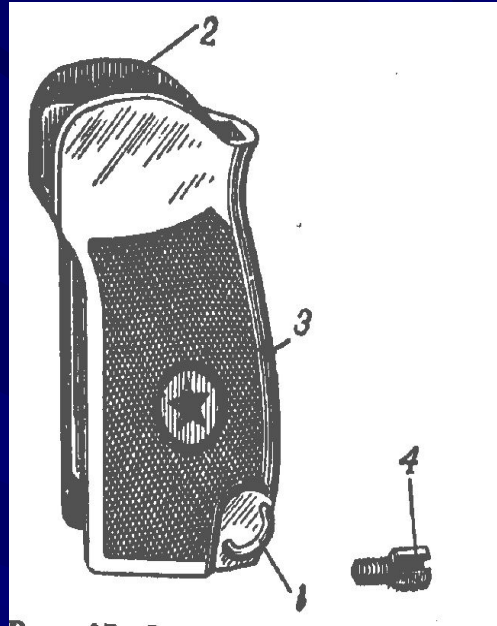
Шептало служить для утримання курка на бойовому і запобіжному зводі.

Спускова тяга з важелем зводу служить для спуску курка з бойового зводу і зведення курка при натисканні на хвіст спускового гачка.

Спусковий гачок служить для спуску курка з бойового зводу і зведення курка під час стрільби самовзводом.

Бойова пружина служить для приведення в дію курка, важеля зводу і спускової тяги.

Рукоятка з гвинтом

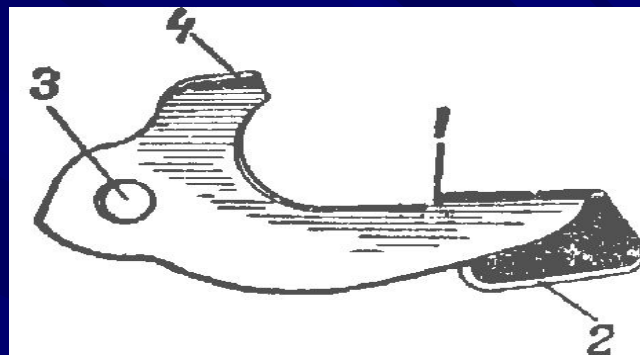


1 - антабка; 2 - пази; 3 - отвір; 4 - гвинт

Рукоятка з гвинтом прикриває бокові вікна і задню стінку основи рукоятки і служить для зручності утримання пістолета в руці. Вона має: отвір для гвинта, який кріпить рукоятку до основи рукоятки; антабку для того, щоб пристебнути пістолетний ремінець; пази для вільного насування рукоятки на основу рукоятки; в задній стінці – виїмку для заціпки магазина. В отворі для гвинта розміщена металева втулка, яка призначена для стопоріння

болоний гвинта від відкручування. Рукоятка виготовлена з

Затворна затримка

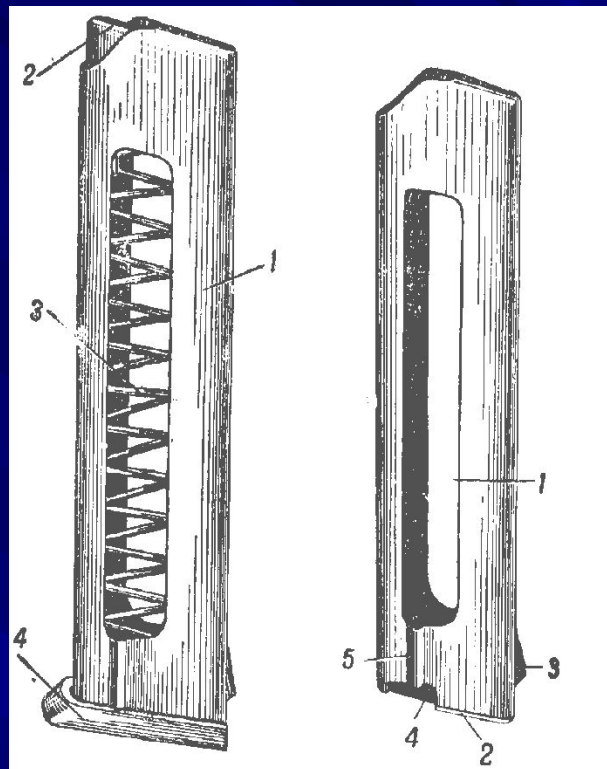


1 - виступ; 2 - кнопка з насічкою; 3 - отвір; 4 - відбивач

Затворна затримка утримує затвор у задньому положенні після витрати всіх патронів із магазина.

Вона має в передній частині - виступ для утримання затвора в задньому положенні; кнопку з насічкою для звільнення затвора натисненням руки; в задній частині - отвір для з'єднання з лівою цапфою шептала; в верхній частині - відбивач для викидання гільзи (патронів) через вікно в затворі. Затворна затримка передньою частиною вставляється у виріз лівій стінці

Магазин

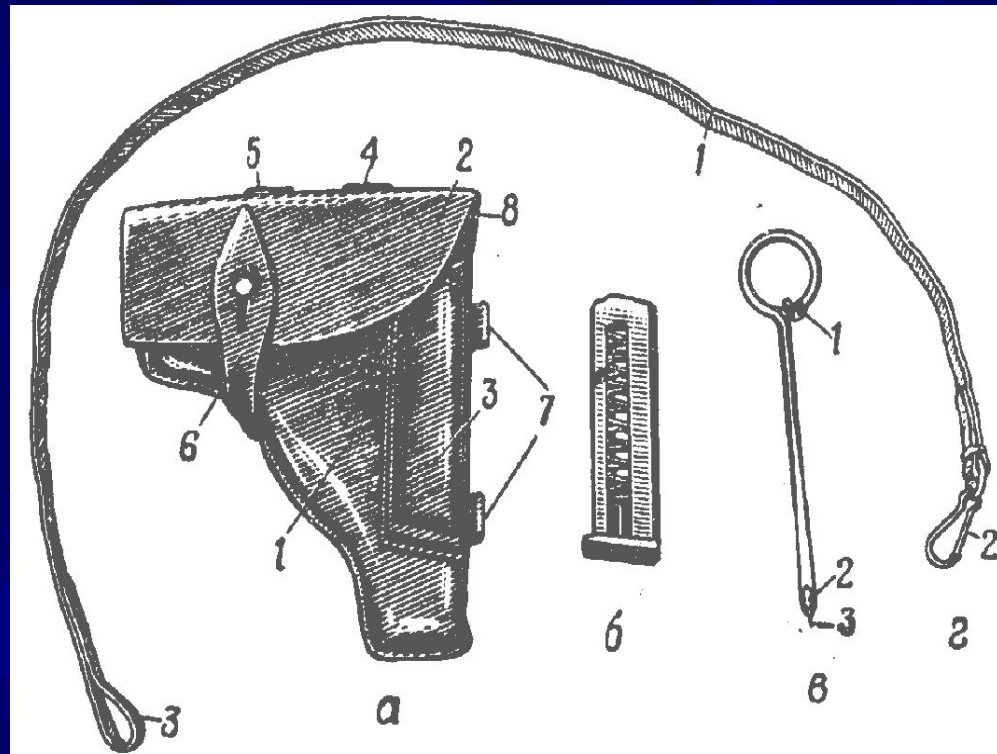


1 - корпус магазина;
2 - подавач;
3 - пружина подавача;
4 - кришка магазина.

1 - вікно;
2 - загнуте ребро;
3 - виступ;
4 - виріз;
5 - жолоб.

Магазин призначений для розміщення восьми патронів. Він складається з корпусу, подавача, пружини подавача і кришки.

Призначення, будова приладдя до пістолета



До приладдя пістолета входять: кобура, протирка, запасний магазин, пістолетний ремінь.

а - кобура: 1 - корпус; 2 - кришка; 3 - кишеня для запасного магазина; 4 - передня петля для носіння; 5 - задня петля для носіння; 6 - застібка; 7 - петля для протирки; 8 - внутрішній допоміжний ремінь.

б - запасний магазин.

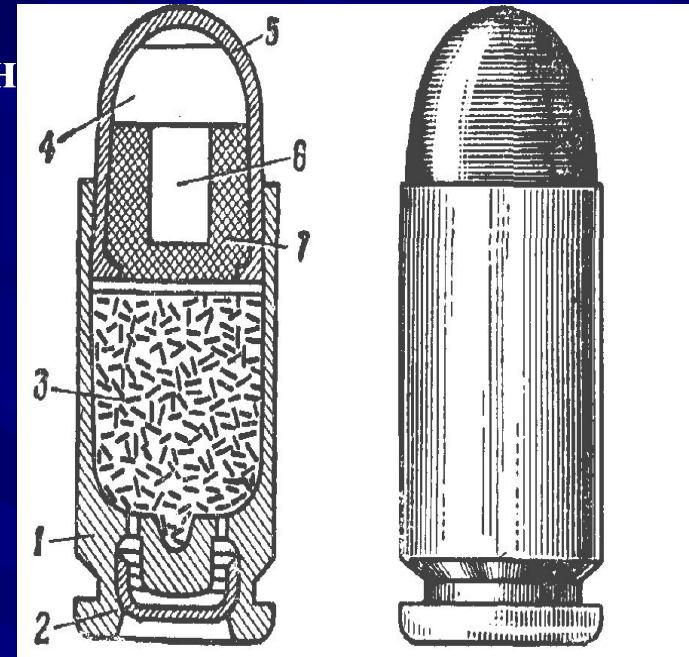
в - протирка: 1 - лезо; 2 - прорізь; 3 - виступ.

г - пістолетний ремінь: 1 - ремінь; 2 - карабін; 3 - петля.

3. Боєприпаси, які використовуються до пістолета ПМ.

Загальний вигляд 9-мм пістолетного патрона та його будова:

- 1 - гільза;
- 2 - капсуль;
- 3 - пороховий заряд;
- 4 - куля;
- 5 - біметалева (плакірована) оболонка;
- 6 - сталеве осердя;
- 7 - свинцева сорочка.



9 – мм пістолетний патрон складається з гільзи, капсуля, порохового заряду, кулі. Вага патрона – 10 г.; кулі – 6,1 г.

Гільза служить для розміщення порохового заряду і з'єднання усіх частин патрону; під час пострілу вона запобігає прорив газів з каналу ствола через патронник.

Заряд складається з бездимного піроксилінового пороху.

Капсуль служить для запалювання порохового заряду.

Куля складається з біметалевої (плакірованої) оболонки, в яку впресоване сталеве осердя. Між кулею та сталевим осердям є свинцева

Завдання на самостійну роботу

- 1. Вивчити загальні заходи безпеки при поводженні зі зброєю.**

*** Наступне заняття**

Тема 1. “ Стрілецьке озброєння індивідуального використання ”

Заняття 3. “ Будова і дія частин та механізмів пістолета ПМ. ”

Групове заняття.

Клас 29.