

# Стрілецька зброя та вогнева підготовка

## Тема 2: Боєприпаси

### Заняття 2: Боєприпаси до стрілецької зброї та гранатометів

- Мета:**
1. Ознайомити курсантів з призначенням, класифікацією, загальною будовою та принципом роботи, маркуванням боєприпасів до стрілецької зброї та гранатометів.
  2. Сконцентрувати увагу на найбільш складних і вузлових питаннях навчального матеріалу та здійснити контроль засвоєння курсантами навчального матеріалу;
  3. Прививати впевненість при поводженні зі зброєю і її застосуванні

# Стрілецька зброя та вогнева підготовка

## Навчальні питання:

1. Призначення, класифікація та маркування боєприпасів до стрілецької зброї.
2. Загальна будова боєприпасів.
3. Поняття про спрямованість вибуху. Кумулятивний ефект та його залежність від різних факторів.
4. Призначення, загальна будова пострілів ПГ-7В (ПГ-7ВМ)  
Робота частин і механізмів пострілу в процесі стрільби.

# Література та навчальні посібники:

1. Вогнева підготовка, видання 1978 р с.2-12.
2. Методика вогневої підготовки механізованих підрозділів К.: Військове видавництво, сс. 22-24.
3. Вогнева підготовка, ч. II, видання ОІСВ, №7/2375 сс. 12-28.
4. Рекомендації з організації і методики проведення занять з бойової підготовки в механізованих і танкових підрозділах. – К. Військове видавництво, 2005 р. сс.2-10, 23.
5. Методика огневой подготовки мотострелковых подразделений. М.: Воениздат, 1978 р. сс. 2-34, 37, 56-61
6. Огневая подготовка мотострелковых подразделений. – М.: Воениздат, 1998 р. сс. 2,4-6, 11,14-23
7. Курс артиллерии М.: Воениздат, 1976 р т. 1 стр. 3–5, т.7 стр. 44-61, т. 9 сс. 5 - 37.
8. Вибухові речовини та суміші М.: Воениздат, 1975 р стр.72-83. сс. 97-99.
9. Правила збереження боєприпасів М. Воениздат,1969 р сс. 34-37.

# Кумулятивний ефект

**Термін кумуляція** походить від латинського *simulatio* - "скупчення" або *sumulo* - "накопичую" і дослівно означає збільшення або посилення якого-небудь ефекту за рахунок складання або накопичення декількох однорідних з ним ефектів.

У багатьох зарубіжних роботах посиляються на пріоритет відкриття кумулятивного ефекту (*cavity effect*) F.X. Von Baader в 1792 році. Він запропонував конічну і грибообразную виїмку у вибуховій речовині для збільшення вибухового ефекту і економії пороху. Такі заряди Von Baader описав в Мінному журналі і застосував на практиці в Норвегії.

У країнах західної Європи пріоритет відкриття дослідження зарядів з виїмками (1883 рік) зазвичай пов'язують з ім'ям Max Von Foerster.

Проте ще в 1864 році російський військовий інженер-генерал М.М.Боресков практично використовував кумулятивний ефект в саперній справі при руйнуванні твердих порід.

# Кумулятивний ефект

**Кумулятивний ефект** - продукти вибуху з тиском декілька ГПа створюють газовий струмінь, концентрація енергії в якому, збільшується у 30 разів, якщо виїмка у ВР покрита металом.

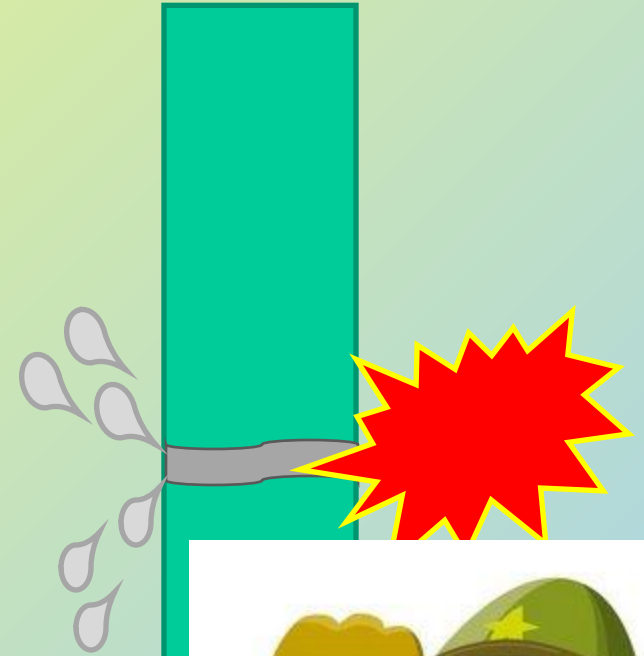
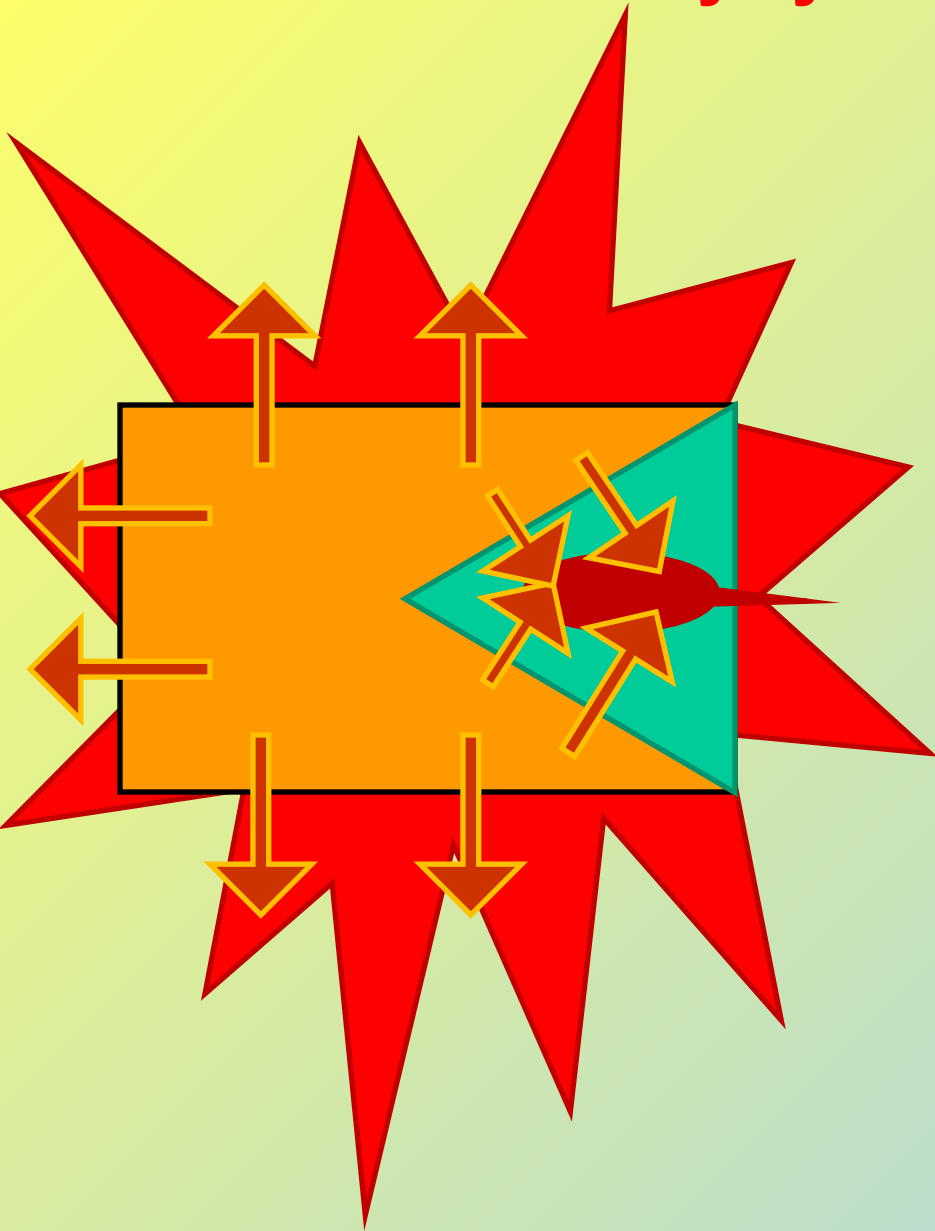
Під дії продуктів вибуху металева воронка обжимається та з неї видавлюється металевий струмінь, розплавитися він не встигає ( $t = 450-600^\circ$ ), та діє подібно нестискаємій рідині але зберігає структуру твердого стану.

Кумулятивний струмінь має вигляд голки діаметром 3-4 мм.

У місці контакту струменя з бронею створюється великий тиск, внаслідок чого, шари броні дробляться та вимиваються.

По мері поглиблення діаметр пробоїни зменшується ( $\emptyset$  пробоїни більше  $\emptyset$  струменя у 10 разів та складає 0,3  $\emptyset$  кумулятивної виїмки (воронки) у її основи).

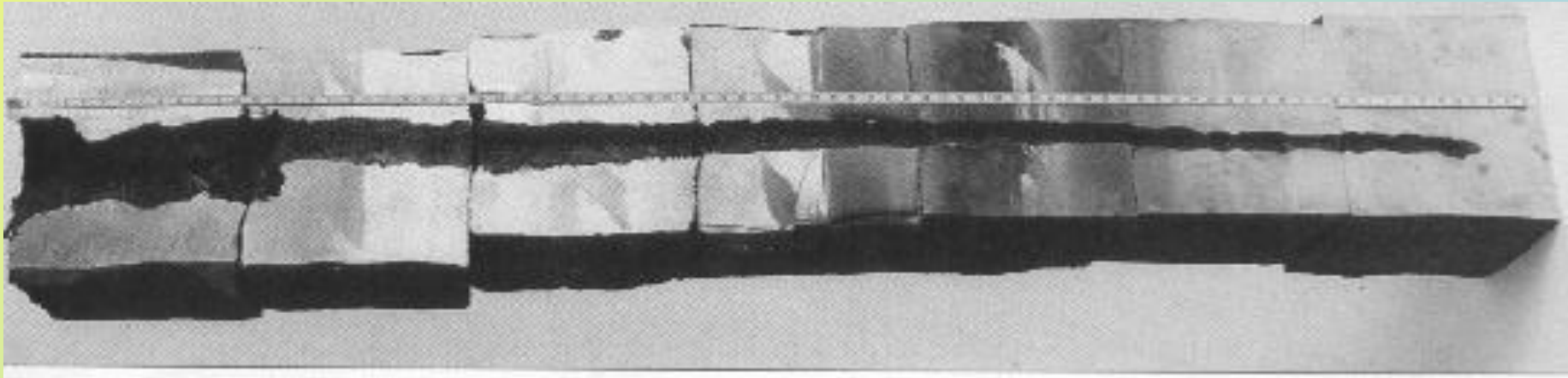
# Кумулятивний ефект





## Дія гранати (снаряду) по броні

Швидкість розпечених газів та іонізованого металу у кумулятивному струменю досягає 8 000-10 000 м/с, а тиск на перешкоду (броню) – 10.000.000 -12.000.000 кг/см<sup>2</sup>



*Глибина більше 800 мм.*

# Кумулятивний ефект

Підводячи підсумки можна відмітити що **розвиток кумулятивних зарядів у військовій справі можна умовно розділити на три етапи.**

**I етап**, з відкриття ефекту кумуляції та застосування простих кумулятивних зарядів приблизно до кінця другої світової війни.

**II етап**, після 1945 року і до теперішнього часу характеризується вдосконаленням кумулятивних зарядів.

**III етап**, що відповідає теперішньому часу, може бути охарактеризований, як етап розвитку кумулятивних зарядів з урахуванням кристалічної структури матеріалу кумулятивного заряду та кумулятивної воронки, розробкою тандемних схем побудови боєприпасів, трьох блокових кумулятивних боєприпасів послідовної дії.



# Призначення пострілів ПГ-7В (ПГ-7ВМ) та ПГ-9В



Постріли ПГ-7В, ПГ-7ВМ (ПГ-7ВС, ПГ-7ВС1) до гранатомету РПГ-7В призначені для боротьби з танками, самохідними артилерійськими установками та іншими броньованими засобами противника.

Крім цього вони можуть бути використані для знищення живої сили противника, яка знаходиться у легких сховищах, а також спорудах міського типу.

## Призначення пострілів до РПГ-7



Постріл з тандемною гранатою ПГ-7ВР “Резюме”, калібр гранати 65/105мм, вага пострілу 4,5 кг.



Постріл з осколковою гранатою ОГ-7В “осколок” (“карандаш”) з початкової швидкістю гранати 145-152 м/сек., калібр гранати 40мм, вага гранати 2 кг., зона поразки живої сили – 70 метрів.



Постріл з термобаричної гранатою ТБГ-7В “Танин” калібр гранати 105мм, вага пострілу 4,5 кг., радіус поразки 10 м.

# Бойові властивості пострілів

Характеристики	постріли з гранатою	
	ПГ-7В	ПГ-7ВМ
Калібр гранати (мм)	85	70
Вага пострілу (граната з пороховим зарядом) (кг)	2,2	2,0
Початкова швидкість гранати (м/сек)	120	140
Максимальна швидкість гранати (м/сек)	300	300
Зведення підривника від дульного зрізу ствола(м)	2,5-18	2,5-18
Час спрацьовування самоліквідатора (сек)	4-6	4-6
Вага сумки з двома пострілами і ЗПП (кг)	7,1	6,7
Вага сумки з трьома пострілами (кг)	9,3	8,7
Довжина гранати без порохового заряду (мм)	640	655
Довжина гранати з пороховим зарядом (мм)	925	940

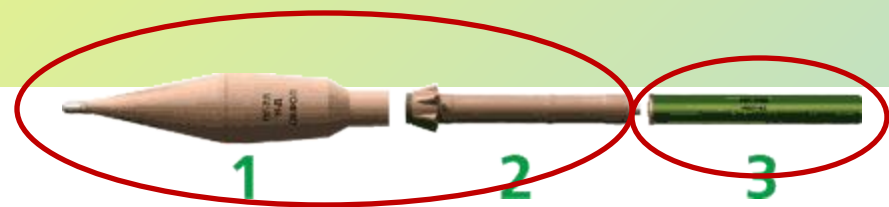
## Бронепробиваємость (мм)

Постріли з гранатою					
ПГ-7В	ПГ-7В М	ПГ-7ВС 1	ПГ-7В С	ПГ-7ВЛ	ПГ-7ВР
260	300	350	400	500	600

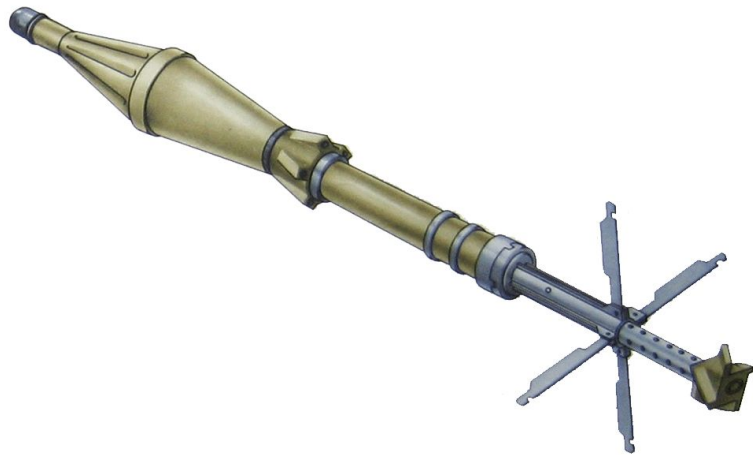
*Кумулятивна дія (спрямований удар кумулятивного струменя) характеризується товщиною броні, що пробивається та глибиною проникнення в інші подібні перешкоди.*



# Будова пострілу ПГ-7В.



**Постріл ПГ-7В** складається з:  
- протитанкової гранати;  
- порохового заряду.



**Протитанкова граната** складається з:

- головної частини;
- підривника;
- реактивного двигуна;
- стабілізатора, що розміщений в пороховому заряді.

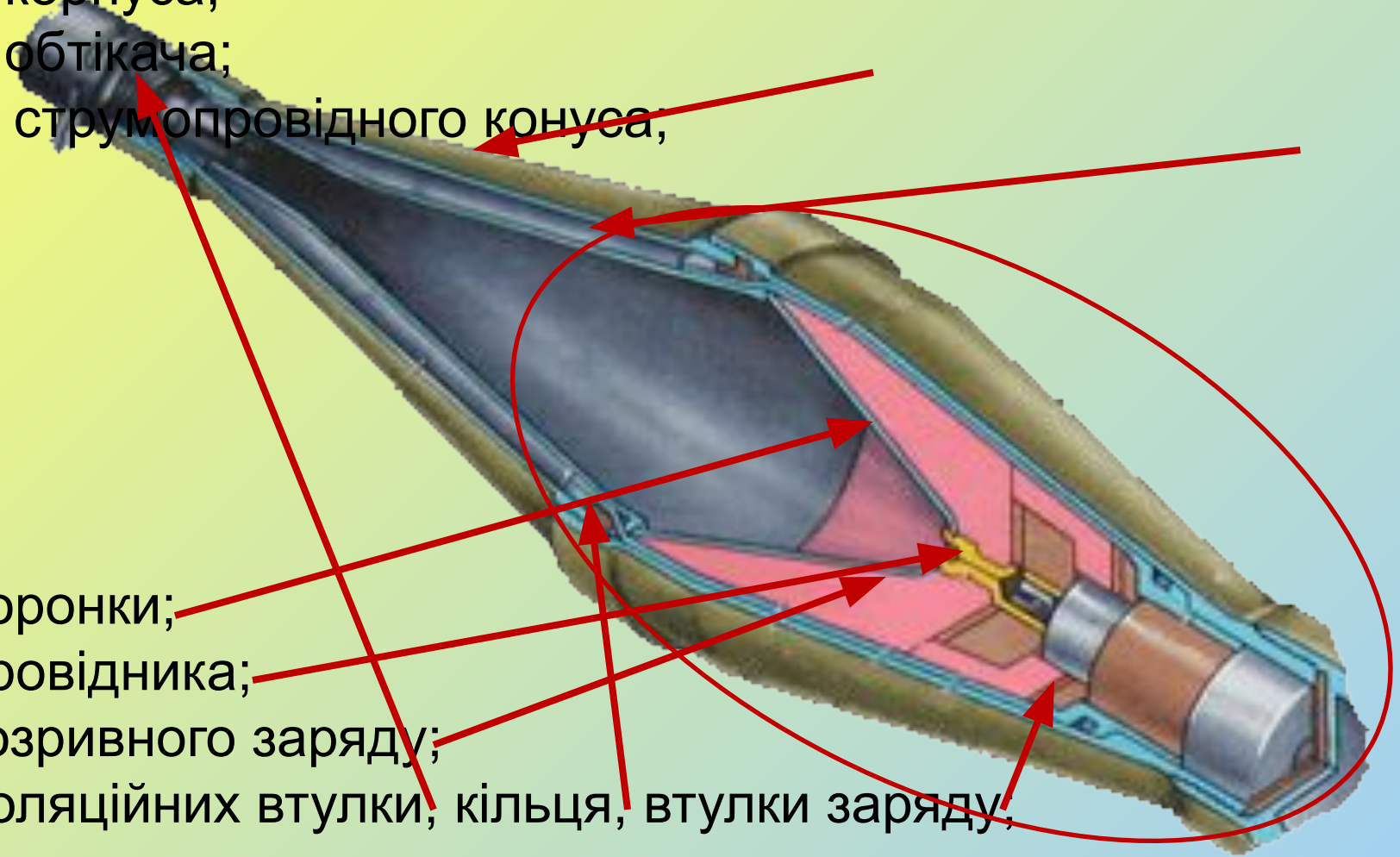


# Будова пострілу ПГ-7В.

Головна частина гранати складається з:

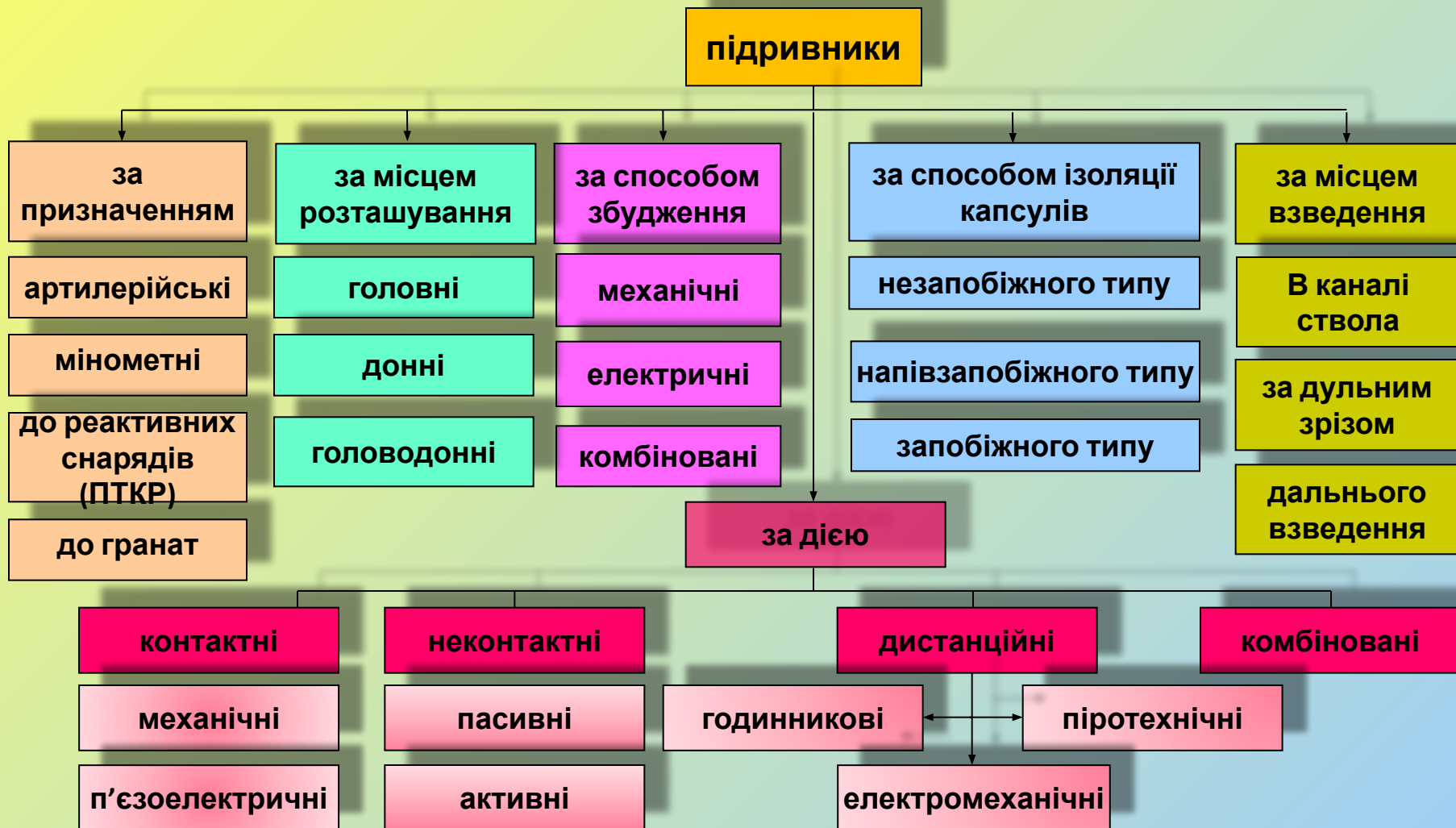
- корпусу;
- обтікача;
- струмопровідного конуса,

- воронки;
- провідника;
- розривного заряду;
- ізоляційних втулки, кільця, втулки заряду;

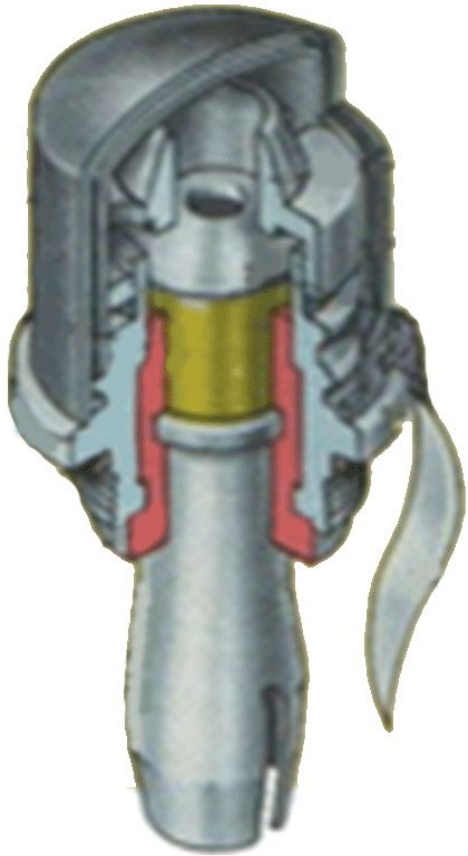




# Класифікація підричників



## Будова пострілу ПГ-7В.



**Підривник ВП-7** (п'єзоелектричний служить для забезпечення розриву гранати при зустрічі її з ціллю).

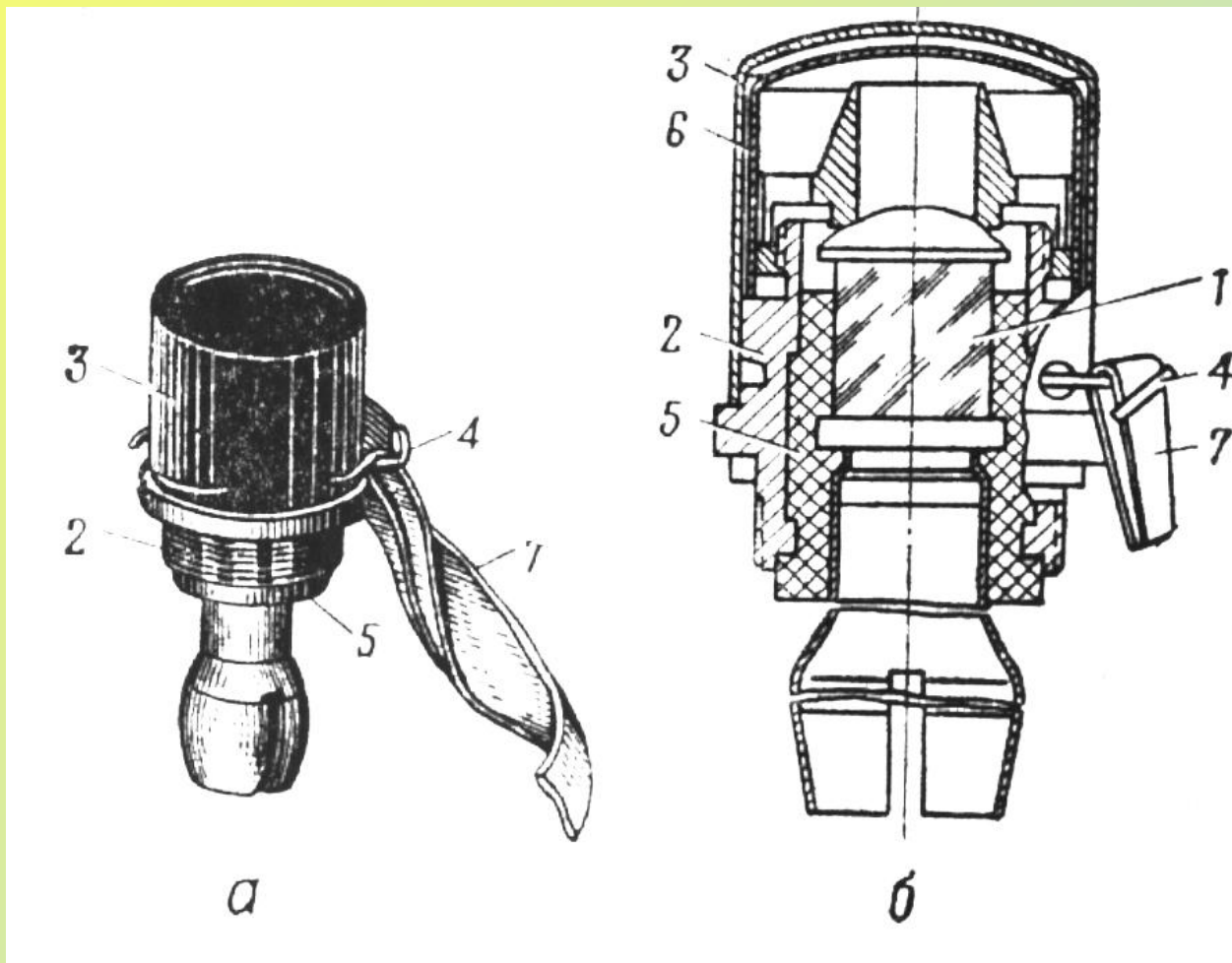
Складається з **головної** та **донної** частини.

**Головна частина підривника** має п'єзоелемент, який при ударі гранати о перешкоду (зустрічі з ціллю) виробляє електричний струм.

*Для захисту п'єзоелементу від випадкового удару під час службового користування на корпус головної частини підривника надітий запобіжний ковпачок з чекою.*



# Будова пострілу ПГ-7В.

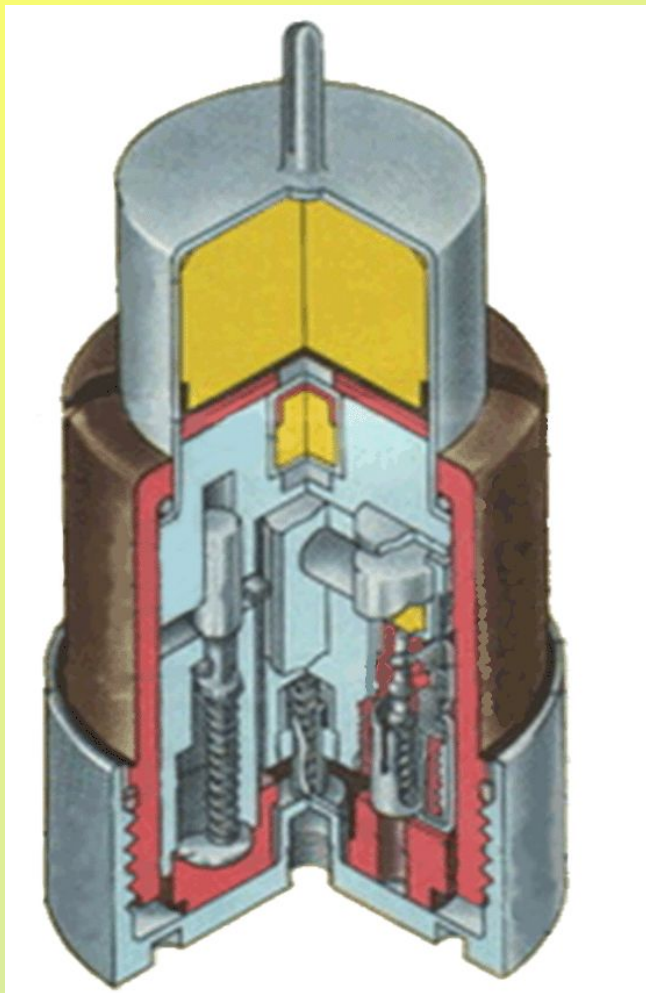


## **Головна частина піоривника.**

*а – загальний вигляд; б – вид у перетині.*

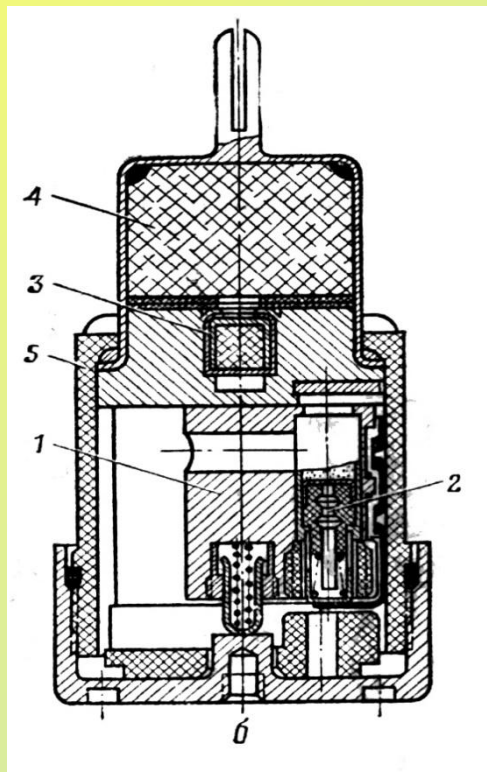
*1 – п'єзоелемент; 2 – корпус; 3 – запобіжний ковпачок;  
4 – чека; 5 – ізолятор; 6 – мембрана; 7 – тасьма.*

## Будова пострілу ПГ-7В.



**Донна частина підривника** має електродетонатор, який при подачі на нього струму від п'єзоелементу підривається та викликає розрив головної частини гранати.

# Будова пострілу ПГ-7В.



## **Донна частина підричника.**

- 1 – движок;*
- 2 – електродетонатор;*
- 3 – капсуль-детонатор;*
- 4 – детонатор;*
- 5 – корпус*

*У службовому обігу підричник безпечний, оскільки движок, на якому розташований електродетонатор, зміщений убік і електродетонатор відключений від електричного ланцюга.*



# Будова пострілу ПГ-7В.

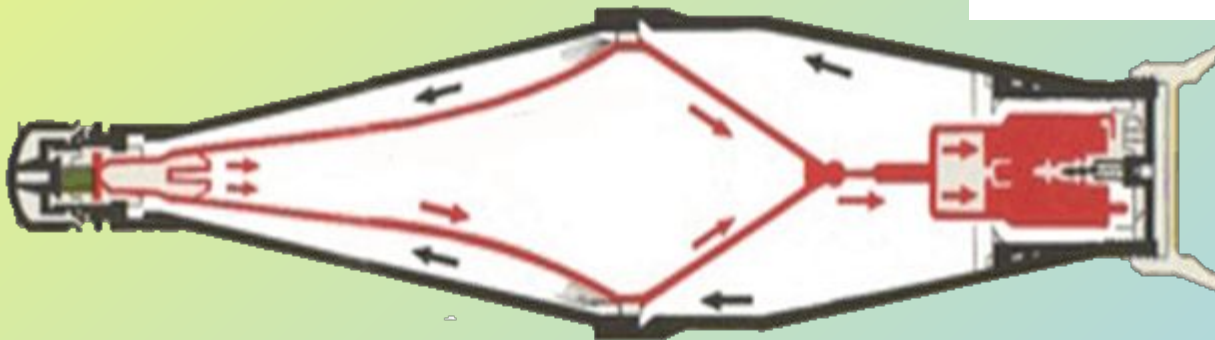
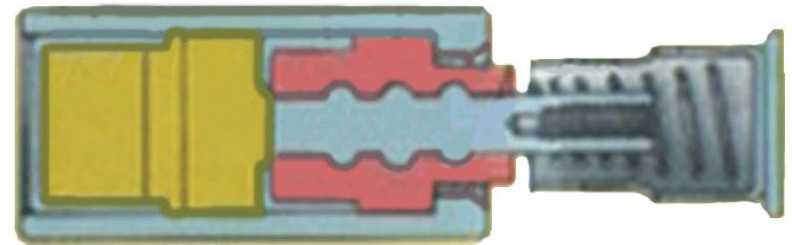
**Електричний зв'язок** обох частин підривника здійснюється через зовнішній і внутрішній ланцюги які утворюються металічними частинами гранати.

**Зовнішній ланцюг:** обтікач – корпус;

**Внутрішній ланцюг:** струмопровідний конус – воронка

*іскровий електродетонатор*

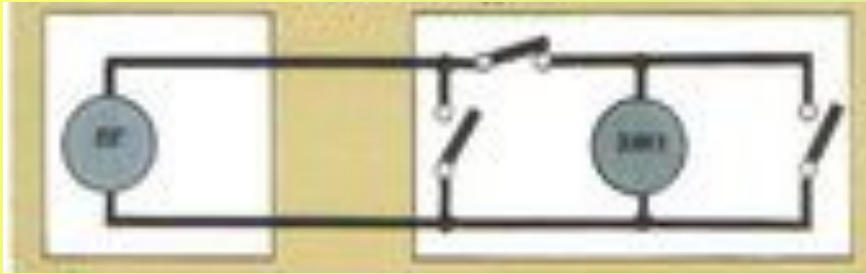
прог



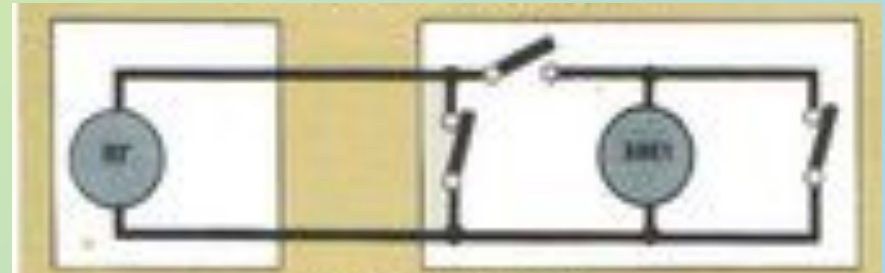
*спрощена електрична схема гранати*



# Будова пострілу ПГ-7В.



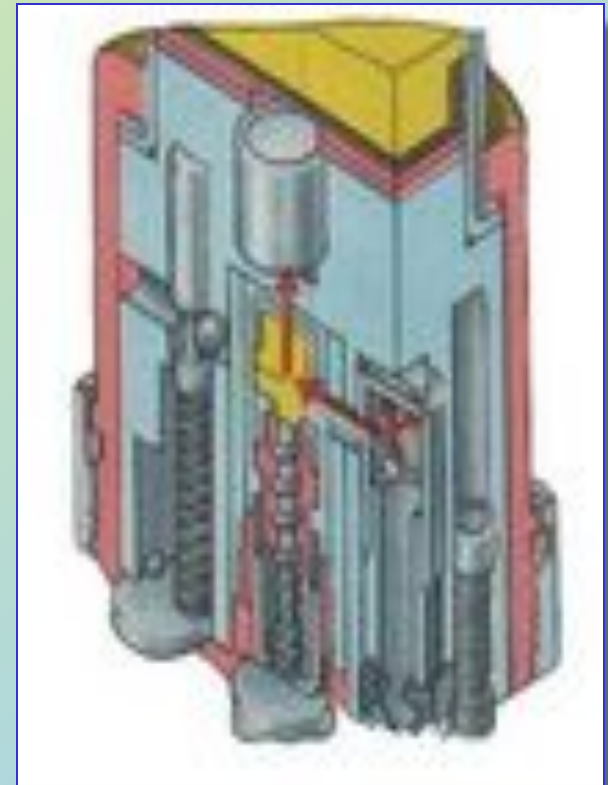
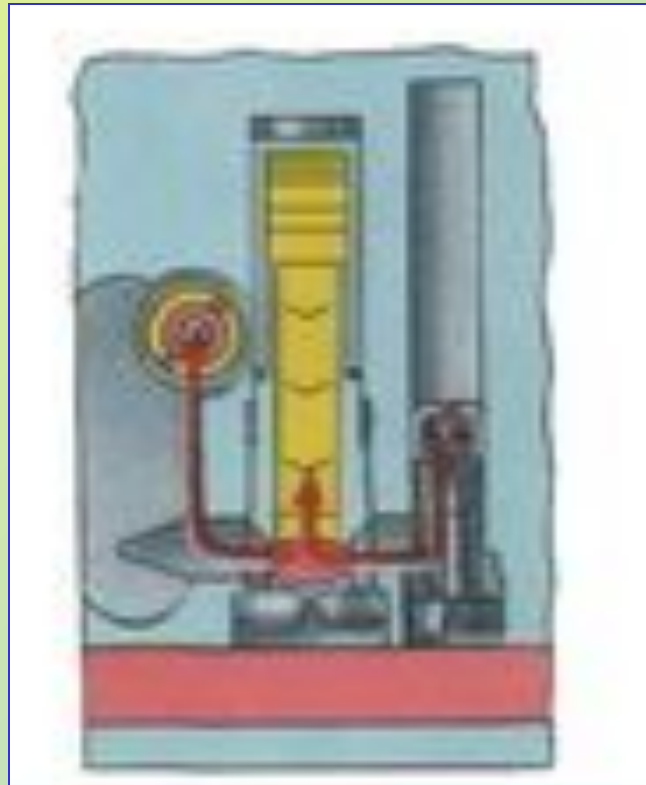
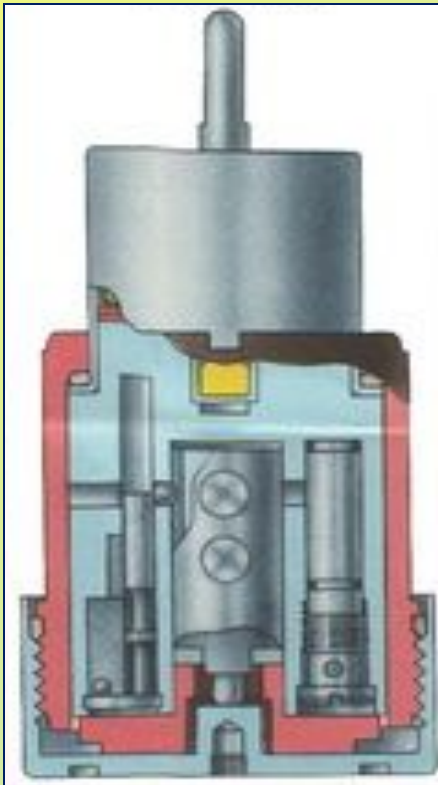
*спрощена схема електро-  
ланцюга гранати у  
службовому обігу.*



*спрощена схема електро-  
ланцюга гранати після  
взведення*

## Будова пострілу ПГ-7В.

У донній частині підривника поміщається **самоліквідатор**, призначений для розриву гранати, якщо відмовить електрична частина підривника або якщо граната протягом 4-6 с. після вильоту з каналу ствола гранатомета не зустрінеться з перешкодою.

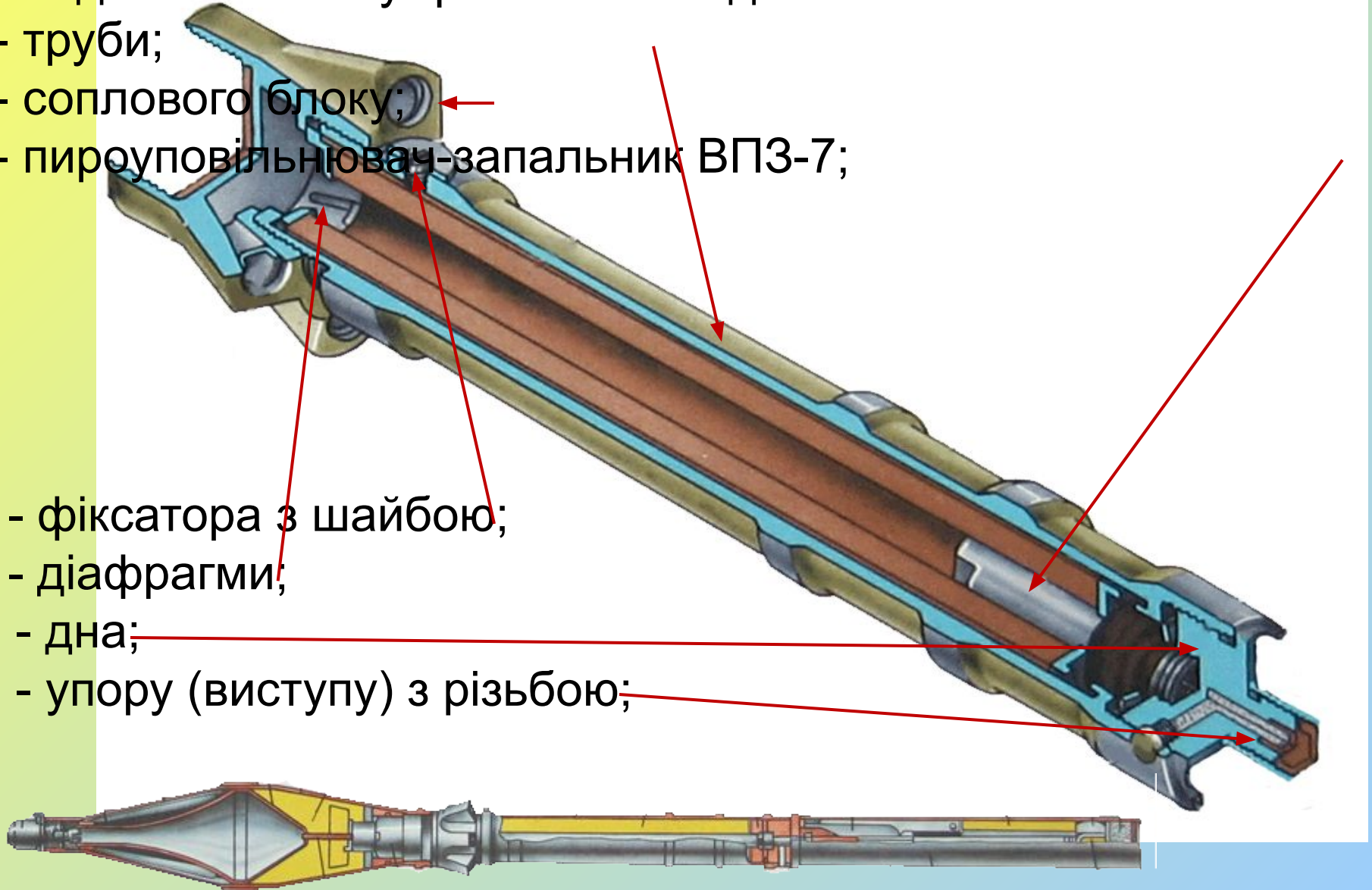


# Будова пострілу ПГ-7В.

**Реактивний двигун** гранати служить для збільшення швидкості польоту гранати. Складається з:

- труби;
- соплового блоку;
- пироуповільнювач-запальник ВПЗ-7;

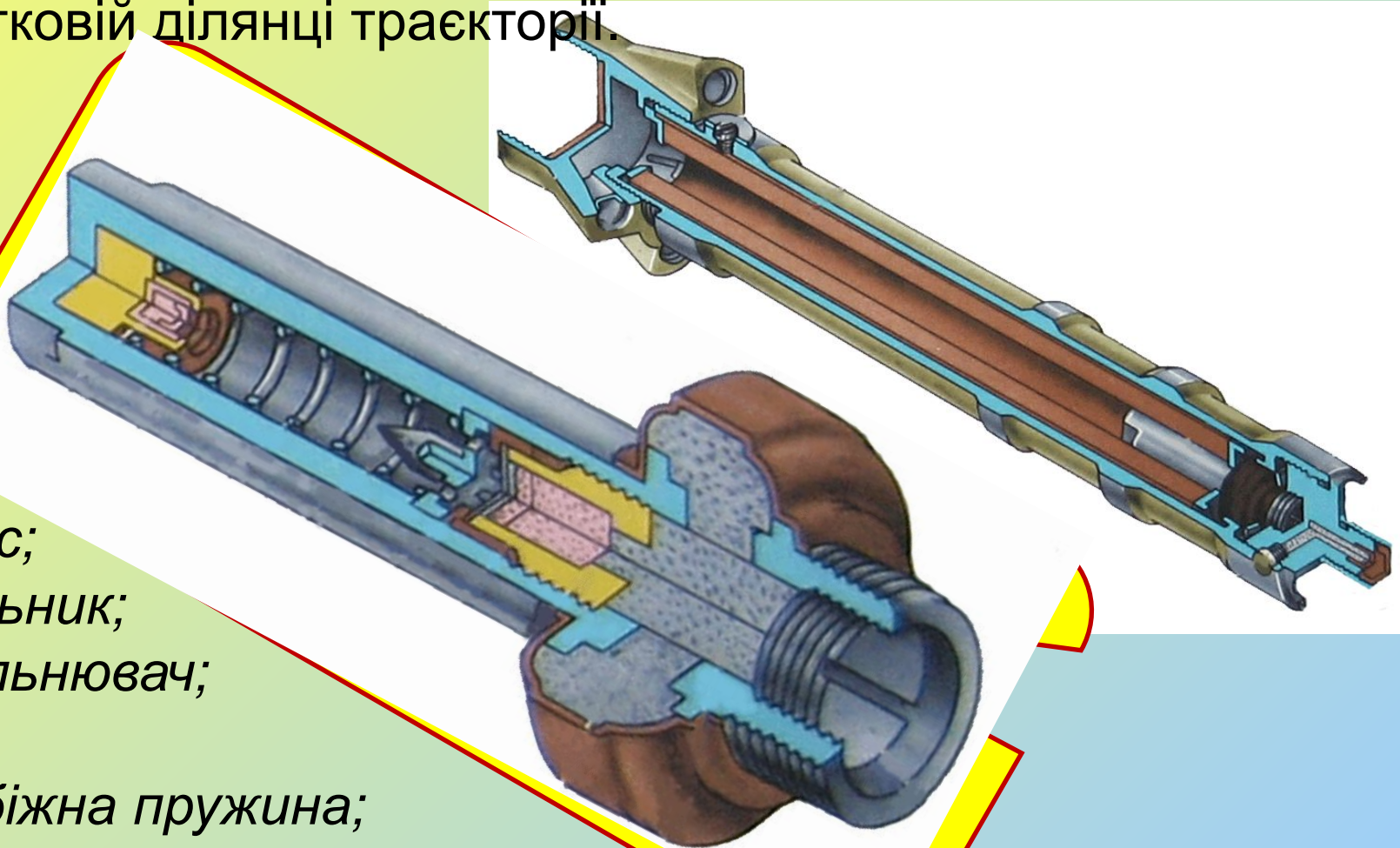
- фіксатора з шайбою;
- діафрагми;
- дна;
- упору (виступу) з різьбою;





## Будова пострілу ПГ-7В.

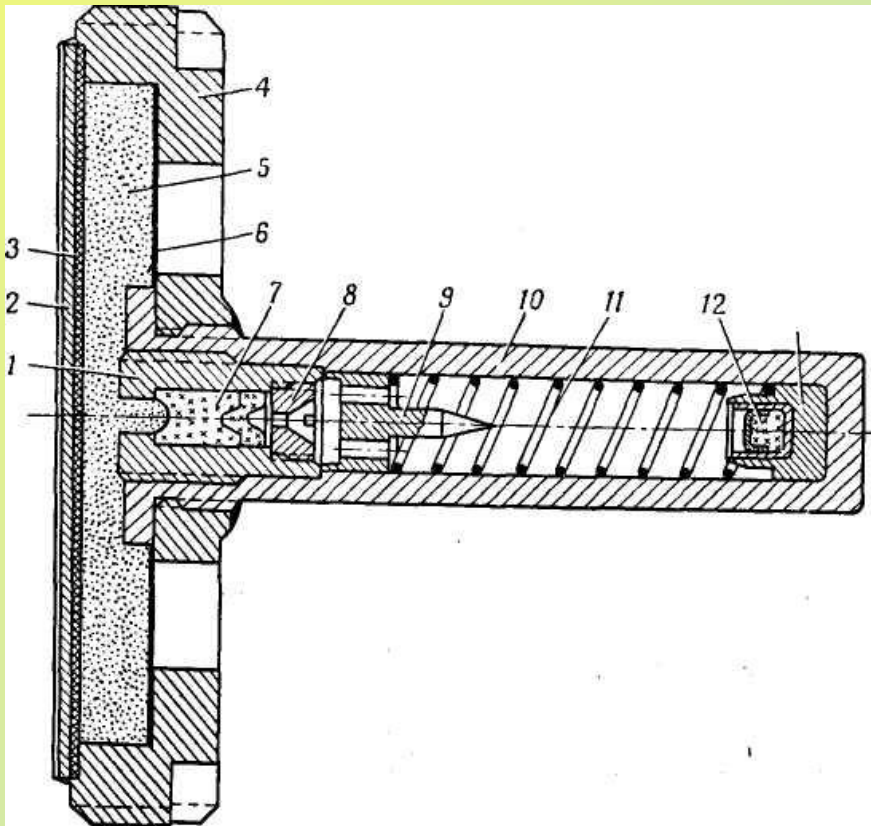
У трубі поміщаються **пороховий заряд** та **піросповіднювач-запальник**, який, призначений для займання маршового порохового заряду реактивного двигуна на початковій ділянці траєкторії.



- корпус;
- запальник;
- уповільнювач;
- жало;
- запобіжна пружина;
- капсуль-запальник;

# Будова пострілу ПГ-7В.

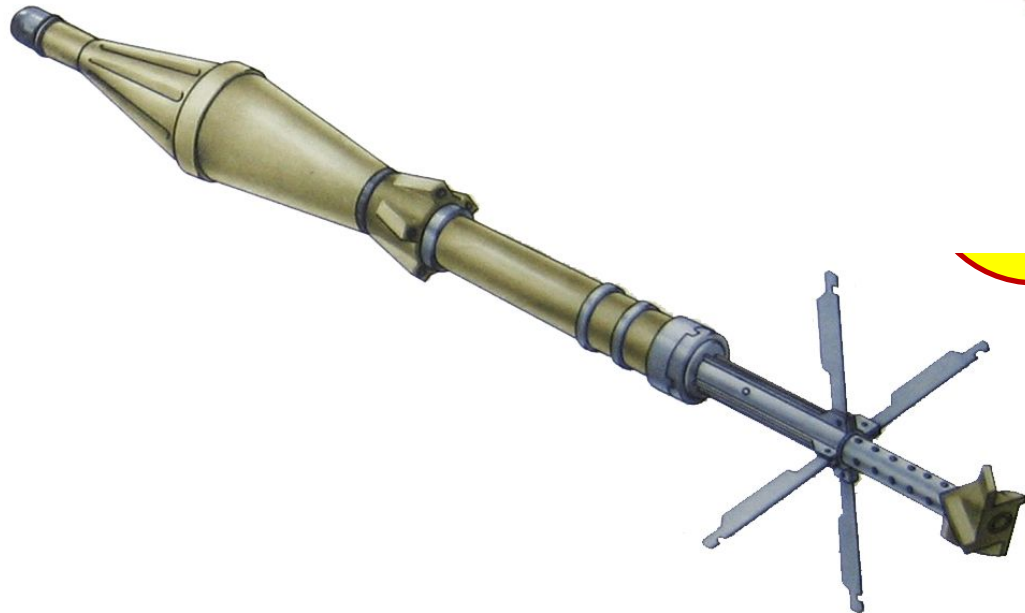
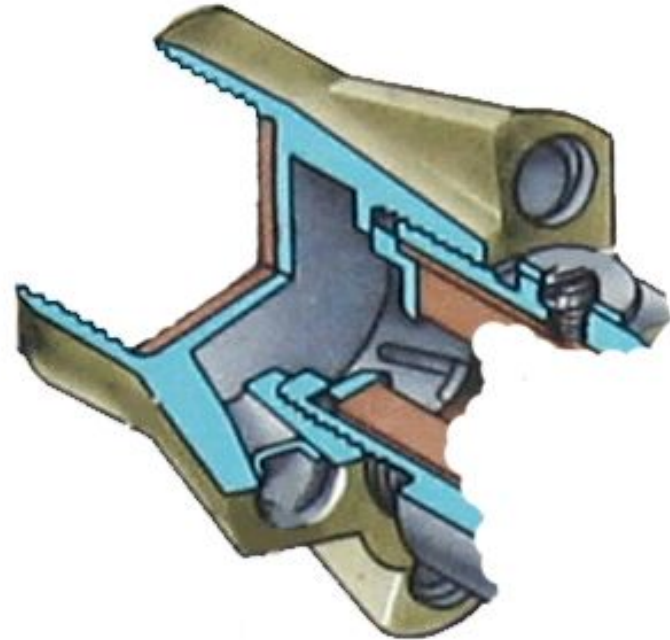
**Пиросповіднювач-запальник** призначений для займання маршового порохового заряду реактивного двигуна на початковій ділянці траєкторії.



**1** - втулка уповільнювача;  
**2** - кружок; **3** - прокладка;  
**4** - дно; **5** - запальник  
(порох ТЕ-34); **6** - фольга;  
**7** - уповільнювач (склад  
СЦ-1); **8** - втулка-  
регулятор;  
**9** - жало; **10** – корпус  
**11** - запобіжна пружина;  
**12** - капсуль-запальник; **13**  
– втулка.

# Будова пострілу ПГ-7В.

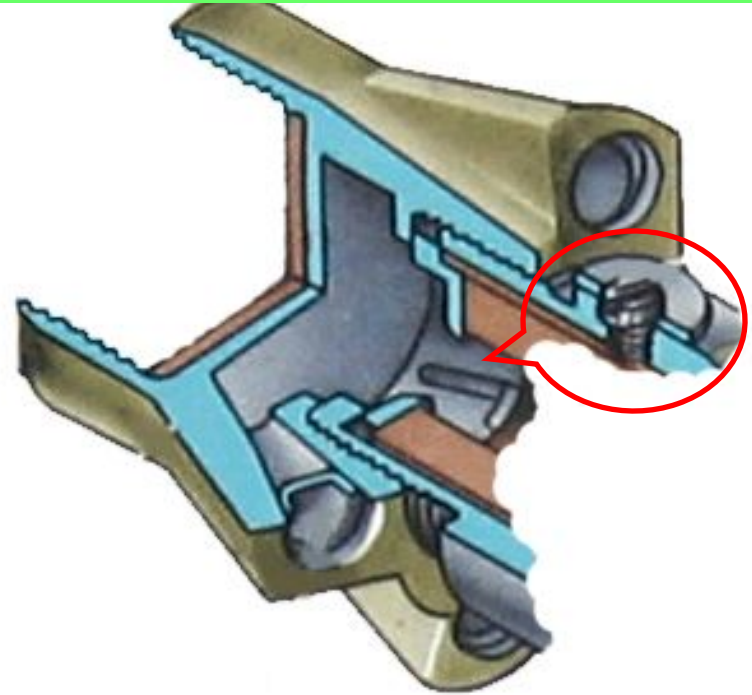
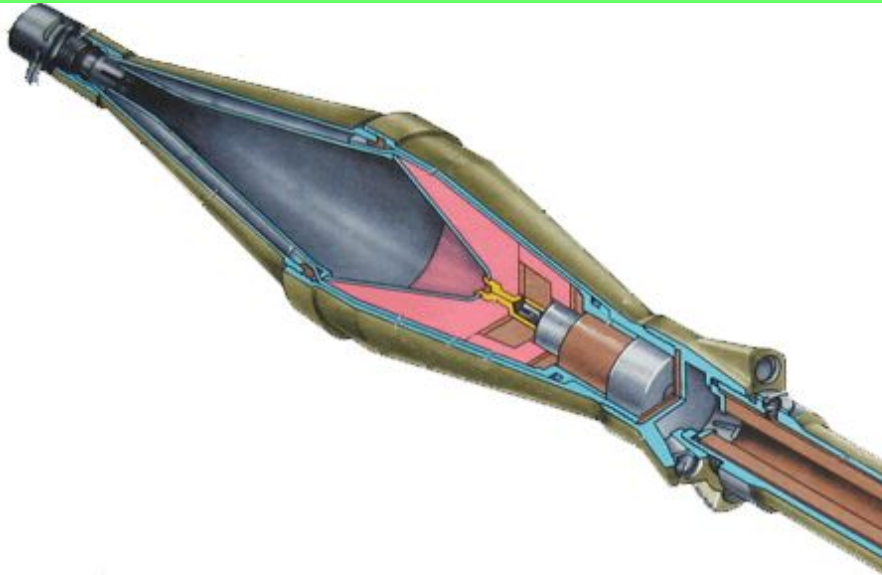
**Сопловий блок** має шість закритих герметизаторами соплових отворів через які після пострілу витікають порохові гази з реактивного двигуна.





# Будова пострілу ПГ-7В.

**Фіксатор** при заряджанні входить у виріз на дульній частині ствола гранатомета і забезпечує розташування капсуля-запальника гранати навпроти бойка.

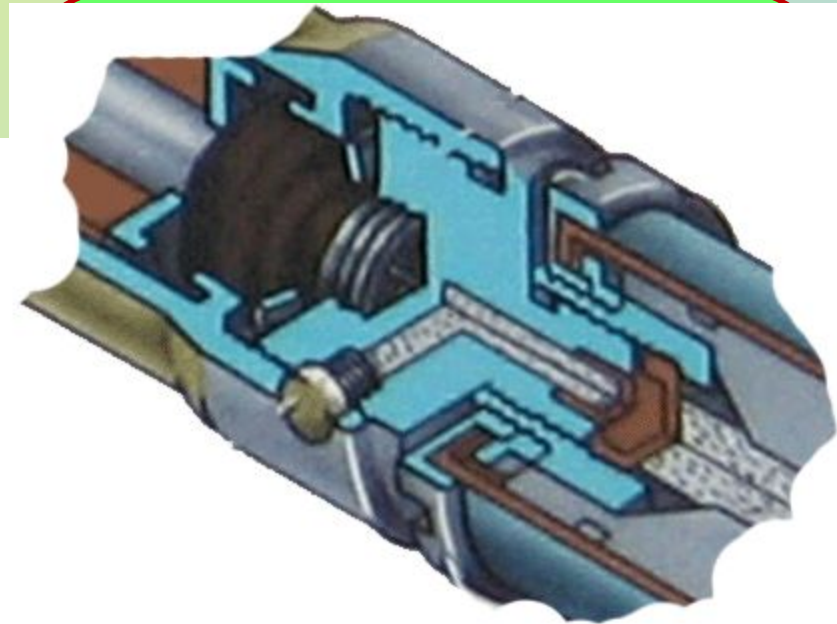


**Шайба** за рахунок пружинячих властивостей утримує гранату в гранатометі, що дозволяє вести стрільбу під різними кутами нахилу.



## Будова пострілу ПГ-7В.

*Дно має радіальний і осьовий канали, заповнені димним порохом. У радіальному каналі поміщений капсуль-запальник, а в осьовому - ковпачок, що оберігає порох від вологи і висипання.*



# Будова пострілу ПГ-7В.

*Дно, крім того, має виступ з різьбленням для нагвинчування порохового заряду.*



## Будова пострілу ПГ-7В.

Для оберігання капсуля-запальника від випадкового наколу та різьби виступу від пошкодження при транспортуванні на дно нагвинчується запобіжник з прокладкою.



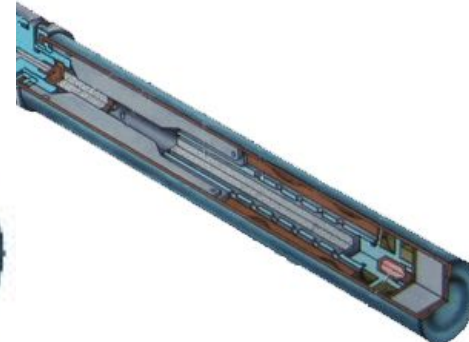
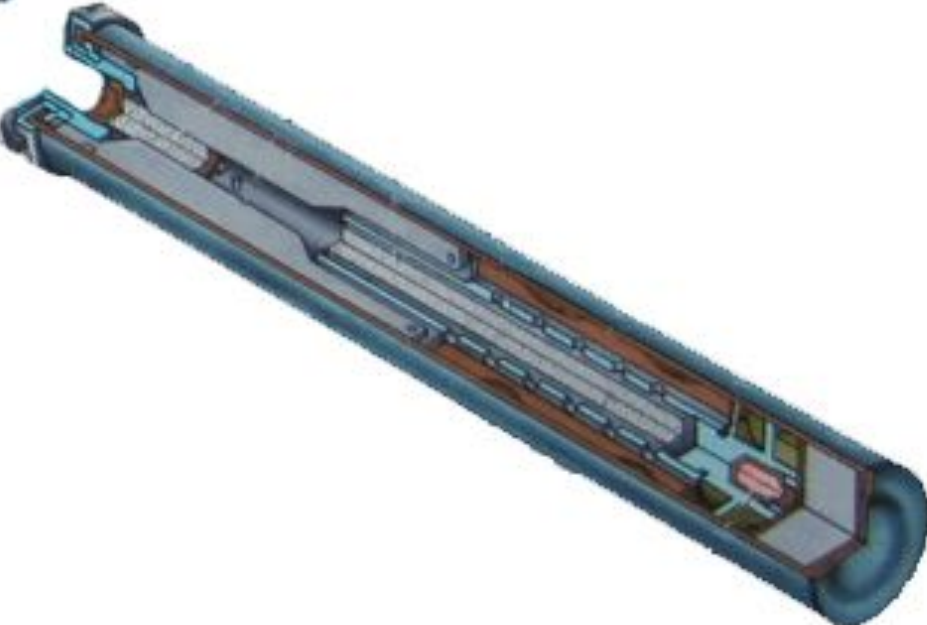
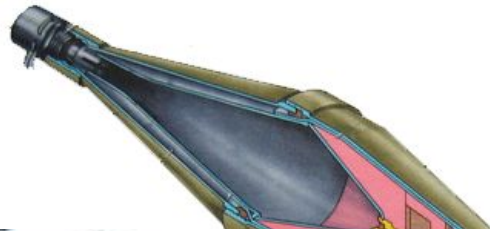


# Будова пострілу ПГ-7В.

**Пороховий заряд** призначається для надання гранаті початкової швидкості.



Він конструктивно об'єднаний зі стабілізатором і складається з стрічкового нітрогліцеринового пороху і розміщений в зідзі з патронного паперу.



ий пиж з  
ровому пеналі  
при зберіганні

# Будова пострілу ПГ-7В.

Стабілізатор забезпечує стійкий політ гранати



Він розміщений усередині порохового заряду і складається з:

- хрестовини;
- чотирьох пір'їв (що вільно обертаються на осях);
- цоколя;
- турбінки.



## Будова пострілу ПГ-7В.

**Цоколь** виконує роль обтюратора, що перешкоджає прориву порохових, газів до реактивного двигуна.

**Хрестовина** має різьблення для нагвинчування порохового заряду на виступ дна реактивного двигуна.

**Турбінка** служить для придання гранаті обертання. В гнізді турбінки поміщений трасер.



# Робота частин та механізмів пострілу

**Після удару бойка** по капсулю-запальнику гранати підривається капсульний склад і запалюється спочатку порох, який знаходиться в радіальному та осьових каналах дна реактивного двигуна, а потім пороховий заряд. Гази, які виникли при горінні порохового заряду розривають картону гільзу, штовхають крізь сопло ствола пінопластовий пиж, запалюють трассер і викидають гранату з каналу ствола гранатомета. Крім того, порохові гази, проходячи крізь турбінку, надають гранаті обертання.

**Після вильоту гранати** з каналу ствола гранатомета під впливом центробіжних сил та потоку повітря розчиняються пір'я стабілізатора, які надають гранаті стійкість у польоті.

# Робота частин та механізмів пострілу

При пострілі в пірозатримувачі проходить накол капсуля на жало та починається горіння затримуючого складу. В кінці горіння запалюється пороховий заряд реактивного двигуна. Гази, які виникли при горінні порохового заряду реактивного двигуна, виштовхують герметизатори та починається вихід порохових газів крізь соплові отвори. В результаті чого виникає реактивна сила, котра збільшує швидкість польоту гранати.

При пострілі на відстані **2,5 – 18 м** від дульного зрізу ствола починається взведення підривника, при якому двигун переходить у бойове положення і проходить вмикання електродетонатора в електричний ланцюг: головна частина підривника з п'єзоелементом – внутрішній ланцюг гранати – донна частина підривника з електродетонатором - зовнішній ланцюг гранати – головна частина підривника.