

ДИПЛОМДЫҚ
ЖҰМЫСТЫҢ
МАҚСАТЫ

Жылу оқшаулағыш материалдар мен конструкциялар құбырлардың және жылу желілері құрылғыларының жылу жоғалтуын азайту, жылу тасымалдаушысының берілген температураны ұстап тұруы, сондай-ақ жылу өткізгіштер мен құрылғының беткейінде жоғары температураны болдырмау үшін арналған. Жылудың транспорттық шығынын азайту жанармайды үнемдеудің басты құралы болып табылады. Құбырлардың жылу оқшауламасына салыстырмалы аздаған шығындарды (жылу желілері құрылысына кететін қаржы жұмсалымдарының 5..8%) есепке ала отырып, құбырлар бойынша тасымалданатын жылуды сақтау мәселелерінде ең маңыздысы оларды жоғары сапалы және тиімді жылу оқшаулағыш материалдармен жабу болып табылады.

Жылу оқшаулағыш материалдар мен конструкциялар температура, ылғалдылықпен, ал жер асты төсемдерінде - құбырлардың беткейіне қатысты жерасты суларының агрессивті әсерімен сипатталатын қоршаған ортамен байланысады. Жыл оқшаулағыш конструкцияларды арнайы материалдардан дайындайды, олардың басты қасиеттері - жылу өткізгіштіктің төмен болуы.

Жылу оқшаулағыш материалдардың жылу желілерінде қолдану практикасына байланысты олардың пайдалану сапасын анықтау үшін дипломдық жұмысымда үш түрлі ең танымал жылу оқшаулағыш материалдарды таңдадым. Олар: пенополиуретан, минералды мақта және шыны тәріздес мақта. Осы материалдардың барлығы Алматы қаласының жылу желілерінде көп жылдар бойы пайдаланылуда.

Дипломдық жұмыстың мақсаты осы үш материалдың арасынан физикалық қасиеттері мен құрылымын жоғалтпайтын, жоғары температура әсеріне төзімді болатын, сонымен қатар, оларды қолдану экономикалық тиімді болатындай салыстыра отырып, тиімді біреуін ұсыну керек.

Ұсынылатын жылу оқшаулағыш материалдардың басқа маңызды қасиеті олардың 200°C -қа дейінгі температураның әсеріне төзімділігі болып табылады, мұнда олар өзінің физикалық қасиеттері мен құрылымын жоғалтпайды. Материалдар зиянды заттардың, сондай-ақ құбырлар мен құрылғының беткейінде коррозияның түзілуіне ықпал ететін заттардың (қышқыл, сілті, агрессивті газдар, күкіртті қосылыстар және т.б.) бөлінуімен ыдырамауы керек. Осы себептен, жылу оқшауламасын дайындау үшін құрамында күкіртті қосылыстар бар қазандық қожыларды қолдануға болмайды. Тағы бір маңызды қасиеті суды жұту және гидрофобтылық (суды итеру). Жылу оқшауламасын ылғалдандыру ауаның сумен ығыстырылуы салдарынан, оның жылу өткізгіштік коэффициентін күрт жоғарылатады. Бұдан басқа, суда еріген оттегі мен көмір қышқылы құбырлар мен құрылғының сыртқы беткейінің коррозиясына ықпал етеді. Жылу оқшаулағыш материалдың ауа өткізгіштігін ылғалды ауаның енуіне жол бермей, сәйкес герметикалық қасиетке ие жылу оқшаулағыш материалдардың конструкциясын жобалағанда және дайындағанда ескеру қажет.

Жылу оқшаулағыш материалдар әсіресе, арнасыз төсемелерде құбырдың беткейіне кезбе тоқтардың түсуін болдырмайтын жоғары электрлік кедергіге де ие болуы керек, бұл құбырлардың электрлік коррозиясын туындатады. Жылу оқшаулағыш материалдар аса биотұрақты болуы, яғни шірімеуі, кеміргіштердің әсеріне ұшырамауы және уақыт бойынша құрылымы мен қасиеттері өзгермеуі керек. Жылу оқшаулағыш конструкцияларды дайындауда индустриальді жылу оқшаулағыш материалдардың басты сипаттамаларының бірі болып табылады. Жылу оқшауламасы құбырларын жабу мүмкіндігінше зауыттарда механикаландырылған тәсілмен жүзеге асырылуы тиіс. Бұл еңбек жұмсалымын, монтаждау мерзімін азайтады және жылу оқшаулағыш конструкцииның сапасын жоғарылатады. Жапсарлы байланыстарды, құрылғыны, тарамдар мен тиекті темір арқауларды оқшаулау монтаждау орнында механикаландырылған жинақты алдында жасалған бөліктермен жүзеге асырылуы керек.

Жылу оқшаулағыш материалдардың жылу-техникалық сипаттамалары олардың тығыздығы жоғарылағанда нашарлайды, сондықтан минерал мақта бұйымдарды шектен тыс тығыздамау керек. Жылу оқшауламасын бекіту детальдерін (күрсау, тор, сым, тұтастырғыш) агрессивті тұрақты материалдардан және коррозияға қарсы тұратын сәйкес жабынмен орындау керек. Жылу оқшаулағыш материалдар және конструкциялар төмен бағада болуы керек, оларды қолдану экономикалық тиімді болуы қажет.

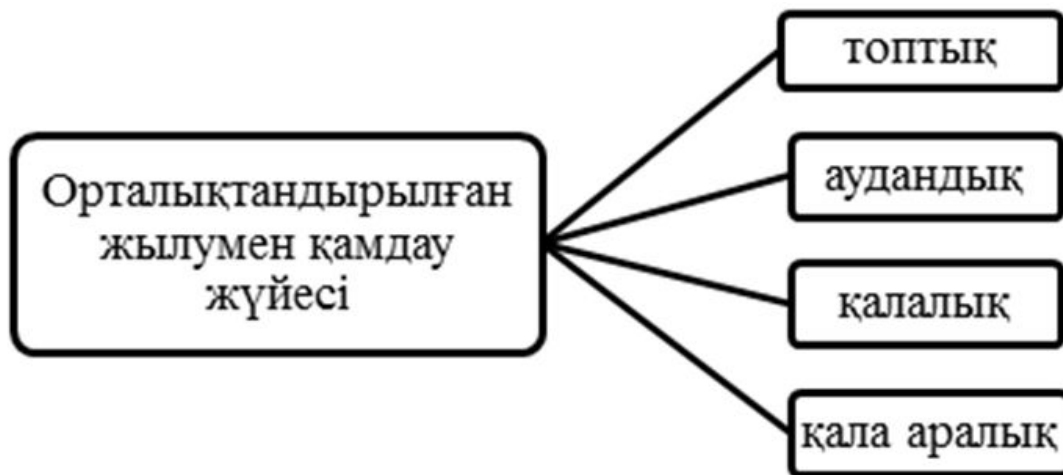
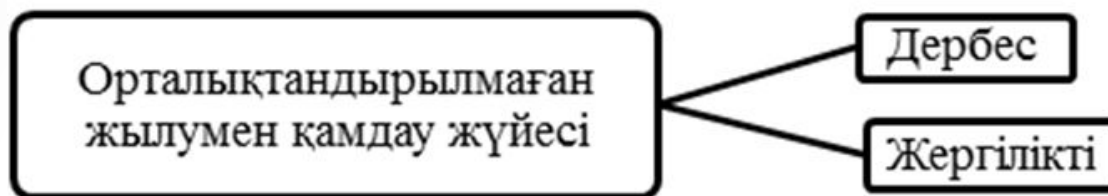
Жылу жүктемелерінің түрлері

Жылу пайдаланатын тұтынушылардың әртүрлі тұтыну сипаттары бар. Ғимараттардың жылыту және желдету жүйелері тек жылытылатын мерзімде жұмыс атқарады, яғни жылу 15 қазаннан 15 сәуірге дейін беріледі, ал ыстық сумен қамту жүйелері мен кәсіпорындарының технологиялық процестеріне жылу күнделікті жыл бойында пайдалануда. Жылу тұтыну сипаттары бойынша жылу жүктемелерін: *маусымдық және жыл бойындағы* деп екі топқа бөлуге болады.

Маусымдық жылу жүктемелері климаттық жағдайларға байланысты, себебі жылытылатын мерзімде жылу шығыны сыртқы ауа температурасына байланысты өзгереді. Негізгі маусымдық жылу жүктемелеріне әртүрлі ғимараттар мен үймереттердің жылытуына, желдетуіне және ауа баптауына пайдаланатын жылу жүктемелері жатады, олардың жылу шығындары тәулік бойынша тұрақты, ал жыл бойында өзгерісті болады.

Жыл бойындағы жылу жүктемелеріне тұрғын үйлердің ыстық сумен қамту жүйелері, қоғамдық ғимараттардың коммуналды – тұрмыстық және өндірістік кәсіпорындардың технологиялық қажеттіліктері қарайды. Ыстық сумен қамту жүйелерінің жүктемесі тұтынушылардың құрылымдары мен олардың тағайындалуымен анықталады. Жыл бойындағы жылу жүктемелері негізінен сыртқы ауа температурасына байланысты емес (немесе өте аз байланысы), олардың жылу шығындары жыл бойы тұрақты, ал тәулік бойы өзгерісті болып саналады.

Жылумен жабдықтау жүйелерін топтастыру

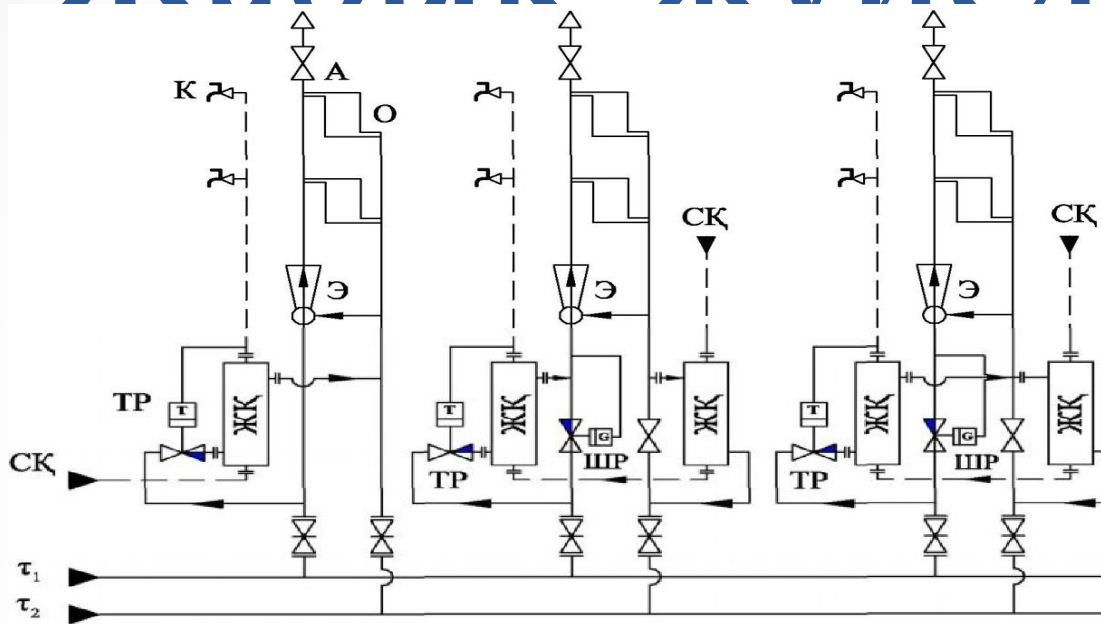


Сулық жүйелер

Суды жылутасымалдағыш ретінде пайдалану құбыр диаметрін кішірейтуге және желінің бастапқы құнын арзандатуға, жергілікті жылыту жүйелерінде температураны санитарлық-гигиеналық талаптарға сай ($\leq 95^{\circ}\text{C}$) деңгейде ұстауға мүмкіндік береді. Бірақ, суды жылутасымалдағыш ретінде қолданғанда кемшілігі бар – суды құбыр ішімен айдауға көп энергия жұмсалады.

Сулық жылумен қамдау жүйесі екі түрге жіктеледі: жабық(тұйық) және ашық тұйықталмаған. Жабық жүйеде желілік су, тек қана жылутасығыш ретінде пайдаланылады, бірақ оны желіден ешқашан тартып алмайды. Ашық жүйеде желілік су жартылай немесе толығымен ыстық сумен қамдау үшін алынады.

Жабық жүйелер

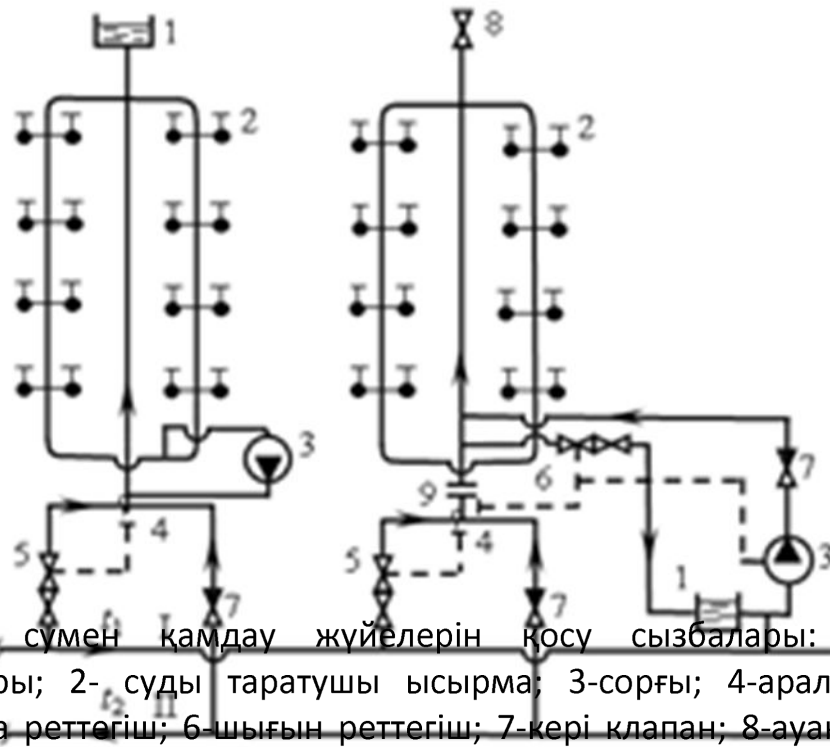


Жабық жылумен қамту жүйелерінің жылу желілеріне жергілікті ыстық сумен қамту жүйелерін қосу сұлбалары:

К - ыстық су таратқыш қраны; А - ауа шығарғыш қраны; О - жылыту аспабы;

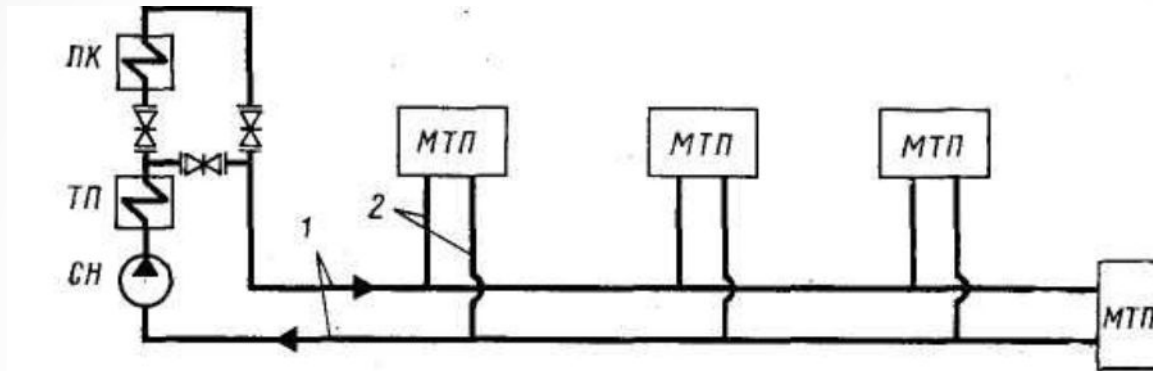
Э - элеватор; ЖҚ - суқыздырғыш; С - суараластырғыш; СҚ - суық су құбыры; ТР - температура реттегіші; ШР - шығын реттегіші; ЖҚ - жылуқыздырғыштар;

Ашық жүйелер



Ыстық сумен қамдау жүйелерін қосу сызбалары: 1-ыстық су аккумуляторы; 2- суды таратушы ысырма; 3-сорғы; 4-араластырғыш; 5- температура реттегіш; 6-шығын реттегіш; 7-кері клапан; 8-ауаны шығарушы ысырма; 9-дроссельдік шайба.

Бір құбырлы жүйелер



Жылумен қамтудың бір сатылы жүйесінің сұлбесі

1- магистралды құбырлар; 2 - тармақтар; МТП - жергілікті жылу пункті; ТП - негізгі қыздырғыш; ПК- пик қазандығы; СН- желілік сорғыш.

Булық жүйелер

Будың тасымалдағыш ретінде суға қарағанда белгілі артықшылықтары бар:

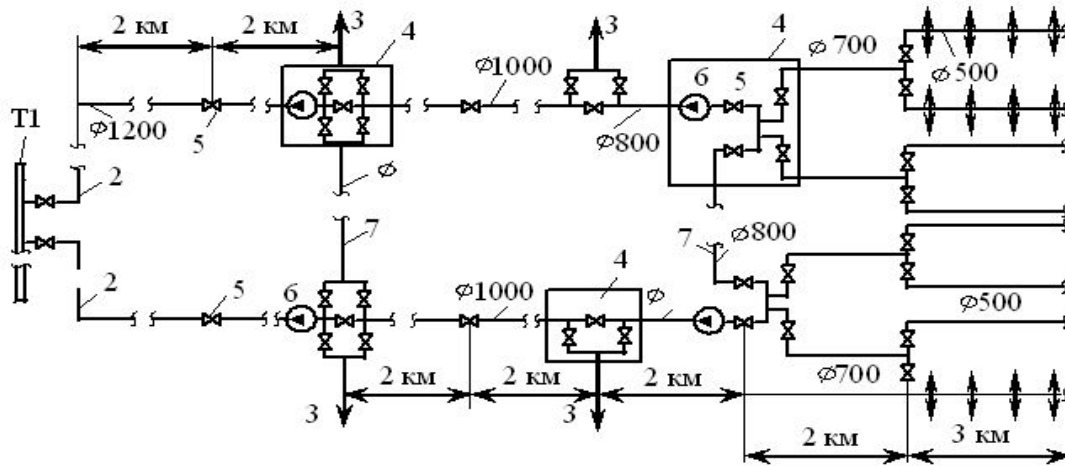
а) жылу тұтынудың барлық түрлерін, технологиялық үрдістерді қанағаттандыру мүмкіндігінде негізделеті үлкен әмбебаптығы;

б) тасымалдағышты тасымалдауға электр энергиясының аз шығыны (бу жүйелерінде конденсатты қайтару үшін энергиясының шығыны сулы жүйелердегі суды қозғалтуға қарағанда әлдеқайда төмен);

в) будың кішкентай тығыздығы су тығыздығынан төмен болу салдарынан гидростатикалық қысымның кішкентай болуы тұтынушыларда бу кезінде қажетті конденсат бұрушылар мен конденсатты қайтару бойынша сорғыш қондырғыларын орнатпай-ақ пайдаланудың.

Будың энергетикалық потенциалы тасымалдау кезінде көбірек жоғалады, орташа 1км жолға $0,1 \div 0,15$ МПа құрайды. Міне осылай сулы жылу жүйелеріндегі турбиналар сұрыптауындағы бу қысымы өте төмен болуы мүмкін (0,06-дан 0,2МПа-ға дейін), ал бу жүйелерінде ол $1 \div 1,5$ МПа құрауы тиіс. Турбиналар сұрыптауындағы бу қысымының жоғарылауы ЖЭО-ғы отын шығынының өсуіне және жылу тұтынуды жылу энергиясын өндіруді төмендетуге әкеліп соғады.

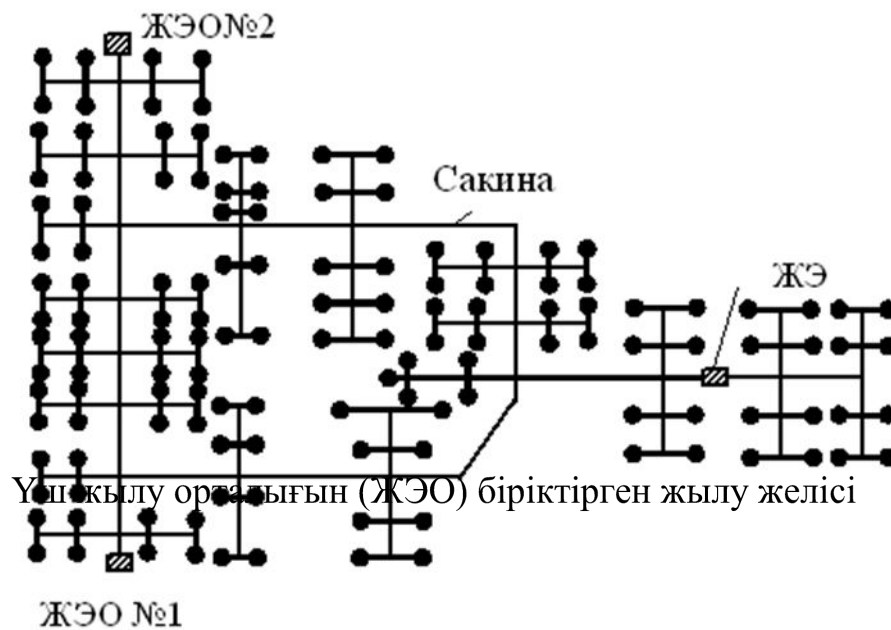
ЖЫЛУЛЫҚ ЖЕЛІЛЕР



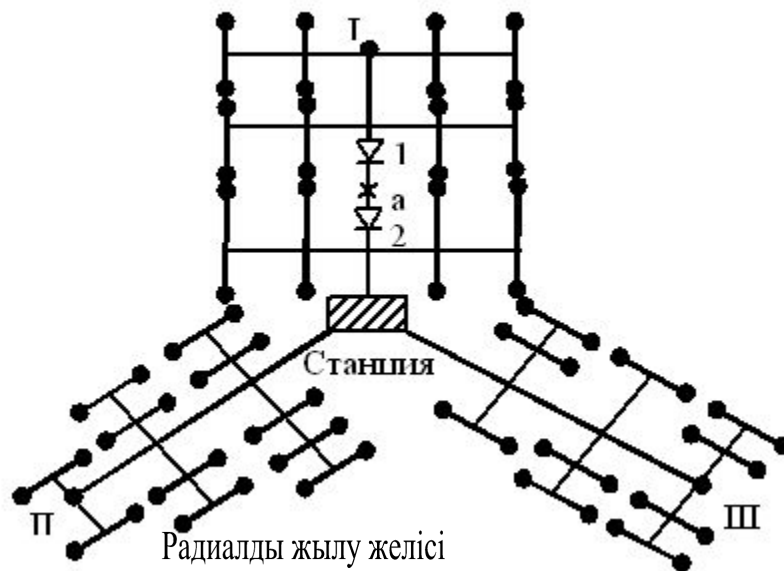
Екі магистральдық екі құбырлы жылу желісінің сұлбасы

T1 – ЖЭО коллекторы; 2 – магистральдық желі; 3 – таратушы желі;
4 – секцияға бөлуші камера; 5 – секцияға бөлуші ысырма; 6 –
сорғы; 7 – буыңдық байланыс.

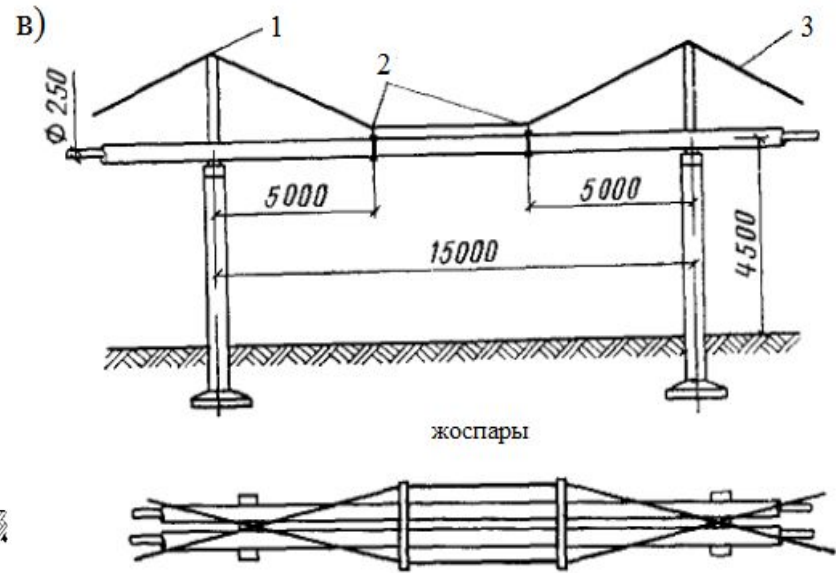
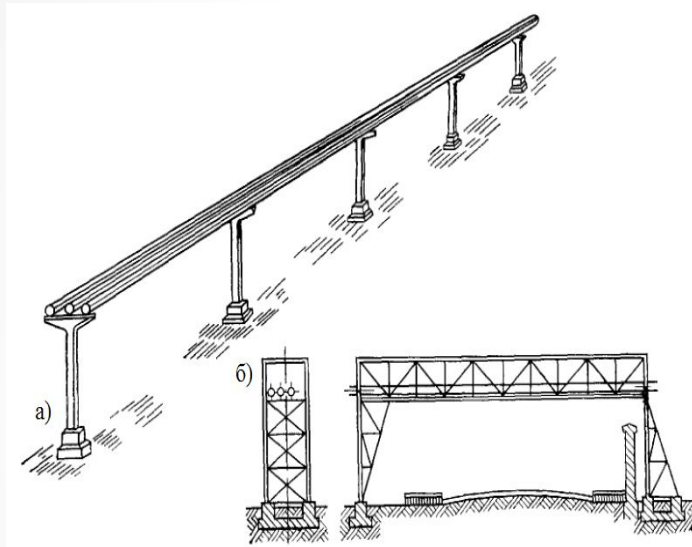
Сақиналы жылу желісі



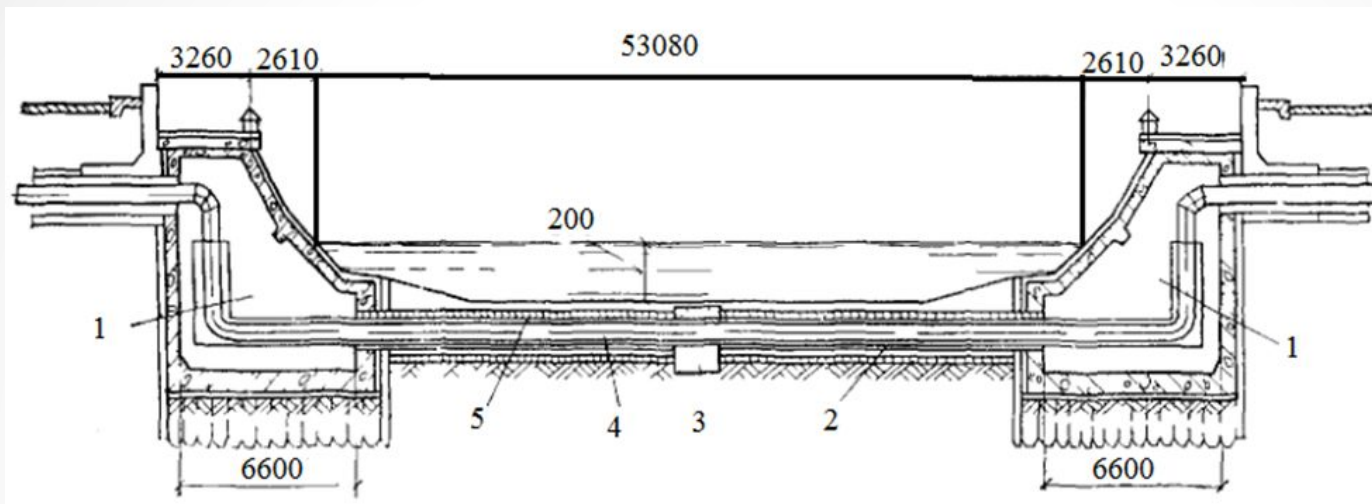
Радиалды жылу желі



Жер үсті әдісі



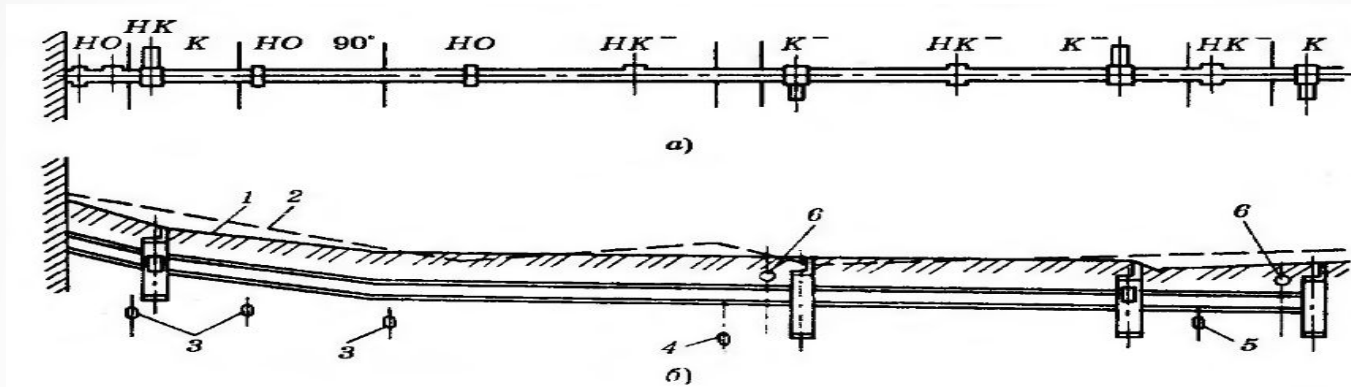
Құбырларды жерүстіне төсеудің негізгі түрлері
а — жеке тұрған тіректерде (мачталарда), б — эстакадаларда,
в — ілінген құрылымдарда; 1 — металл ұшы, 2 — ілінбелі тіректер;
3 — тартқыштар.



Суастында дюкерде құбырларды төсеу

1 — жағалаудағы камера; 2 — болат құбыр; 3 — бетонды қозғалмайтын тірек; 4 — жылуқұбырлары; 5 — темірбетонды жүк.

Жер асты әдісі



Өткелсіз каналдағы (а) трасса жоспары мен (б) жылу құбырының кескіні
К-камера; НК-компенсатор түбі; 1-жердің қара белгілеулері; 2-жердің жоспарлық
белгілеулері; 3-суағызғы; 4-канализация; 5-суық су құбыры; 6-электр кабелі