

Древесина и древесные материалы для изготовления изделий. Пиломатериалы.



Древесина – один из важнейших и широко распространенных в природе материал. Легкость обработки и разнообразие позволили применять древесину для самых различных работ

ДРЕВЕСИНА

```
graph TD; A[ДРЕВЕСИНА] --> B[Пиломатериалы]; A --> C[Древесные материалы];
```

Пиломатериалы

Древесные материалы

Породы древесины

Лиственные

Дуб

Берёза

Липа

Осина

Клён

Хвойные

Ель

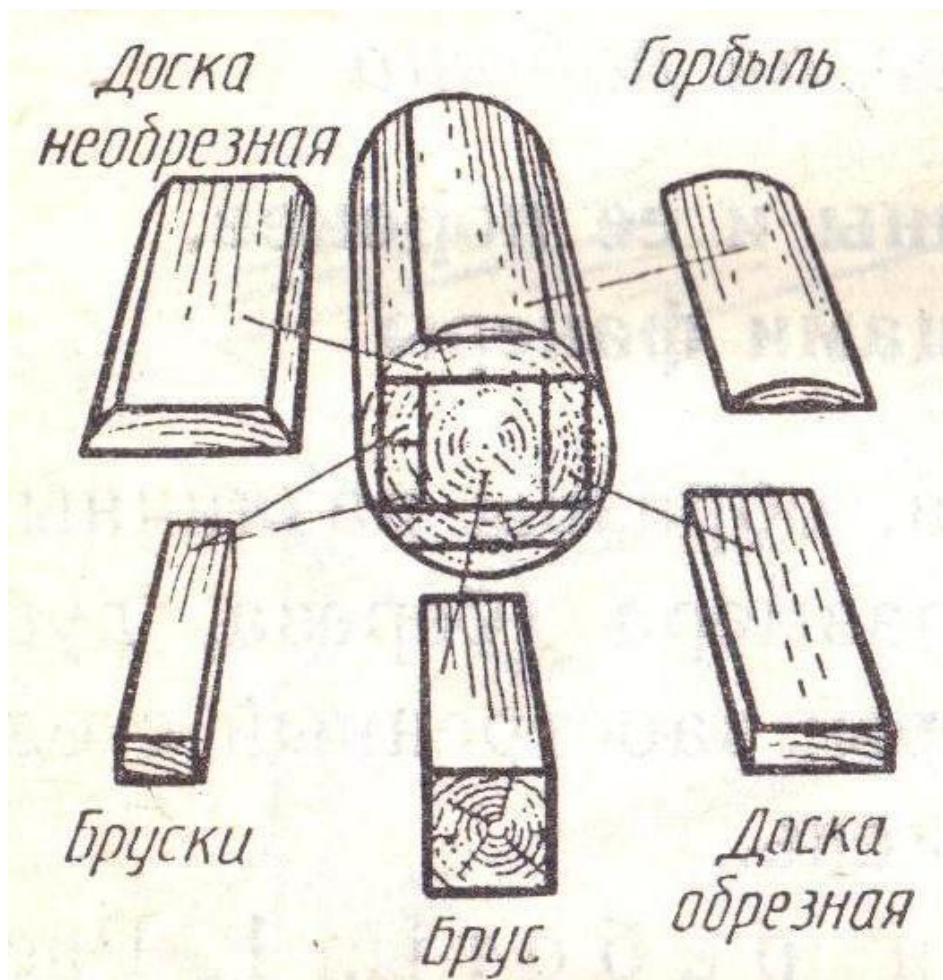
Сосна

Лиственница

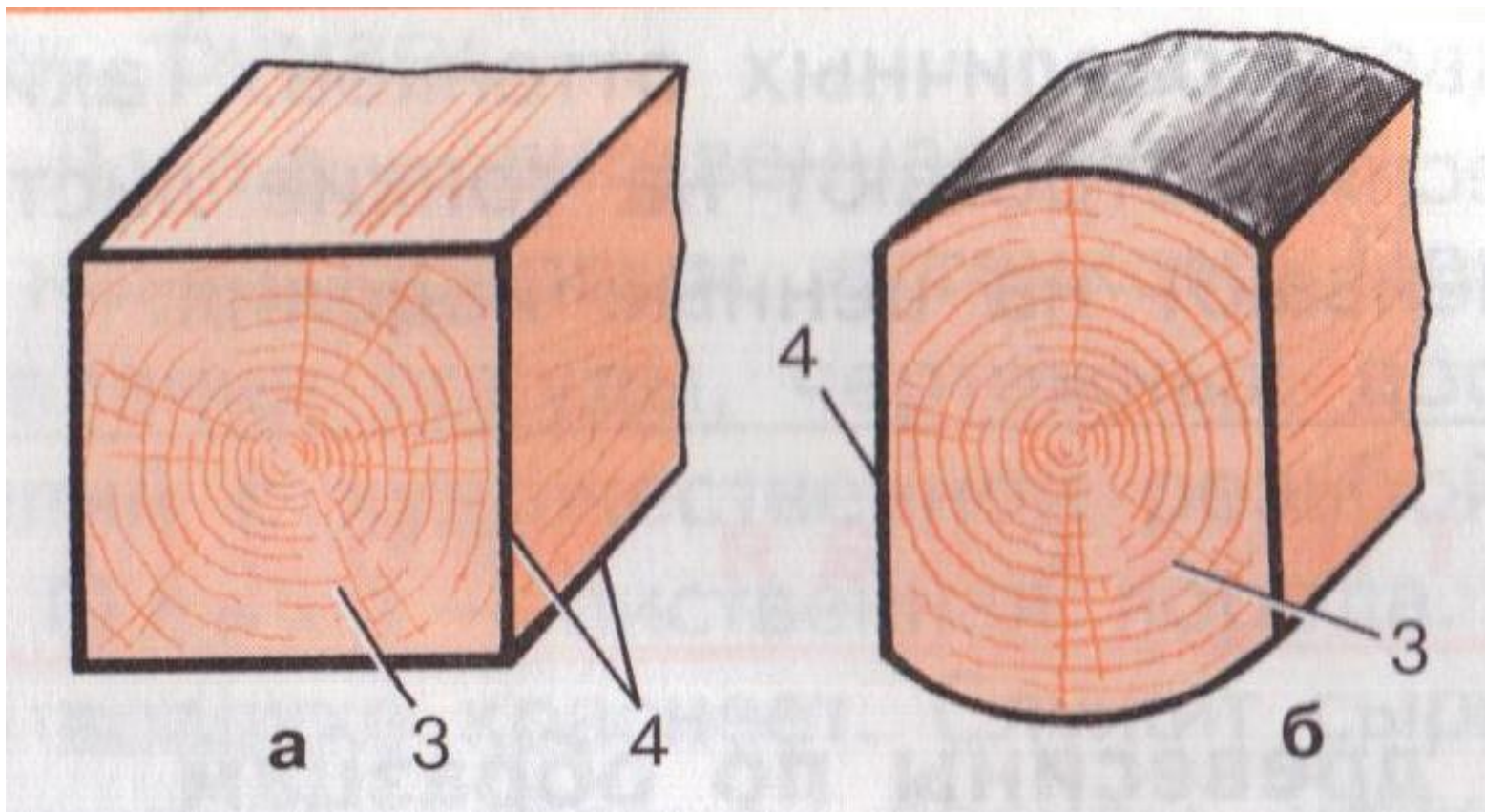
Кедр

Пихта

При продольном распиливании стволов деревьев на лесопильных рамах получают различные *пиломатериалы*: брусья, бруски, доски, пластины, четвертины и горбыли.

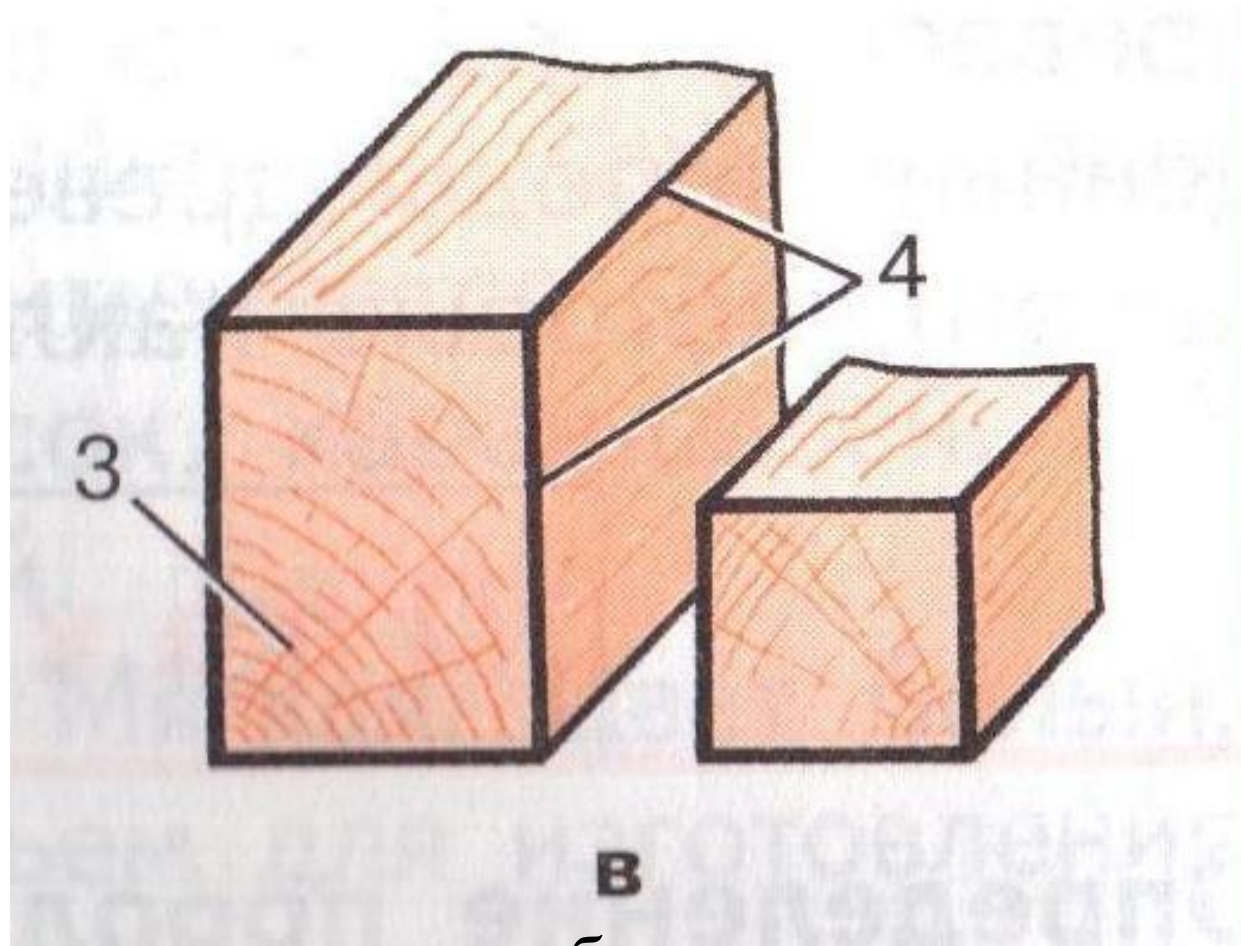


Брус – пиломатериал толщиной и шириной более 100 мм.



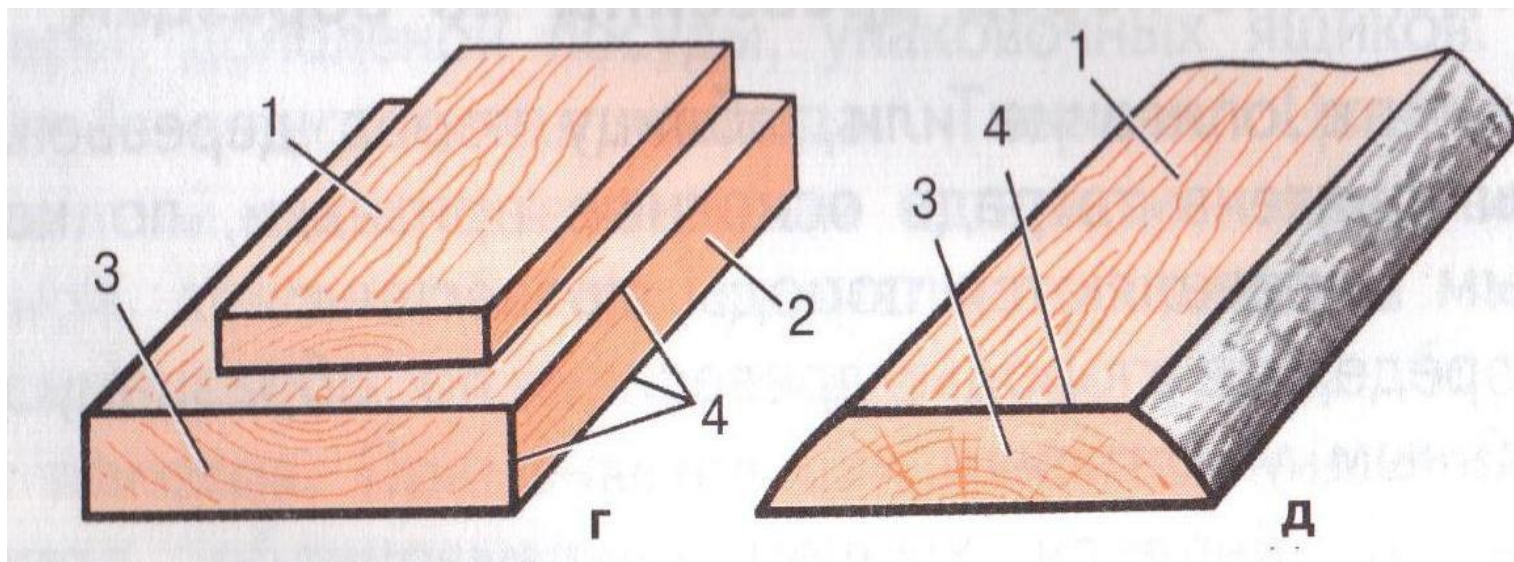
а - брус четырехкантный; б – брус двухкантный

Бруски – пиломатериал толщиной менее 100 мм и шириной менее двойной толщины.



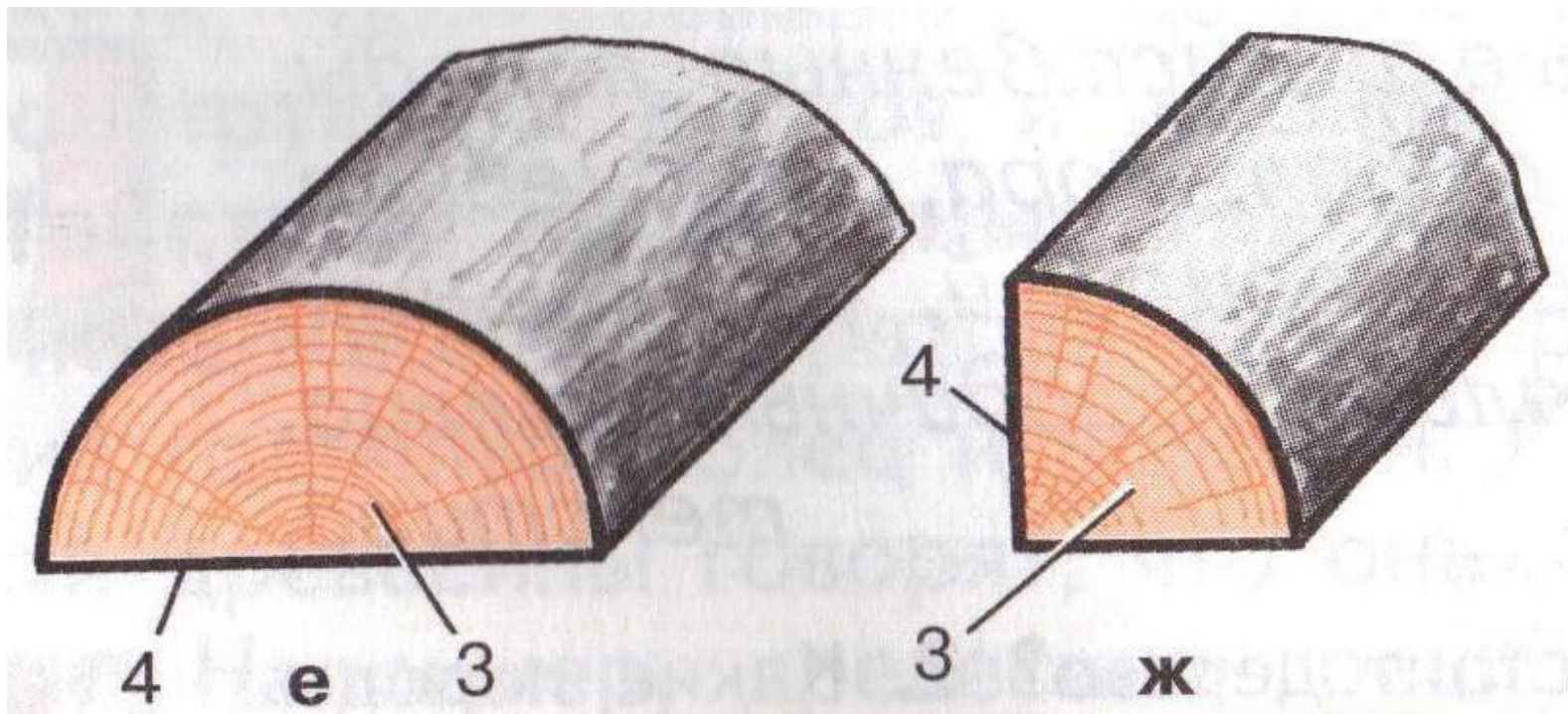
В - бруски

Доски – пиломатериал толщиной до 100 мм и шириной более двойной толщины.

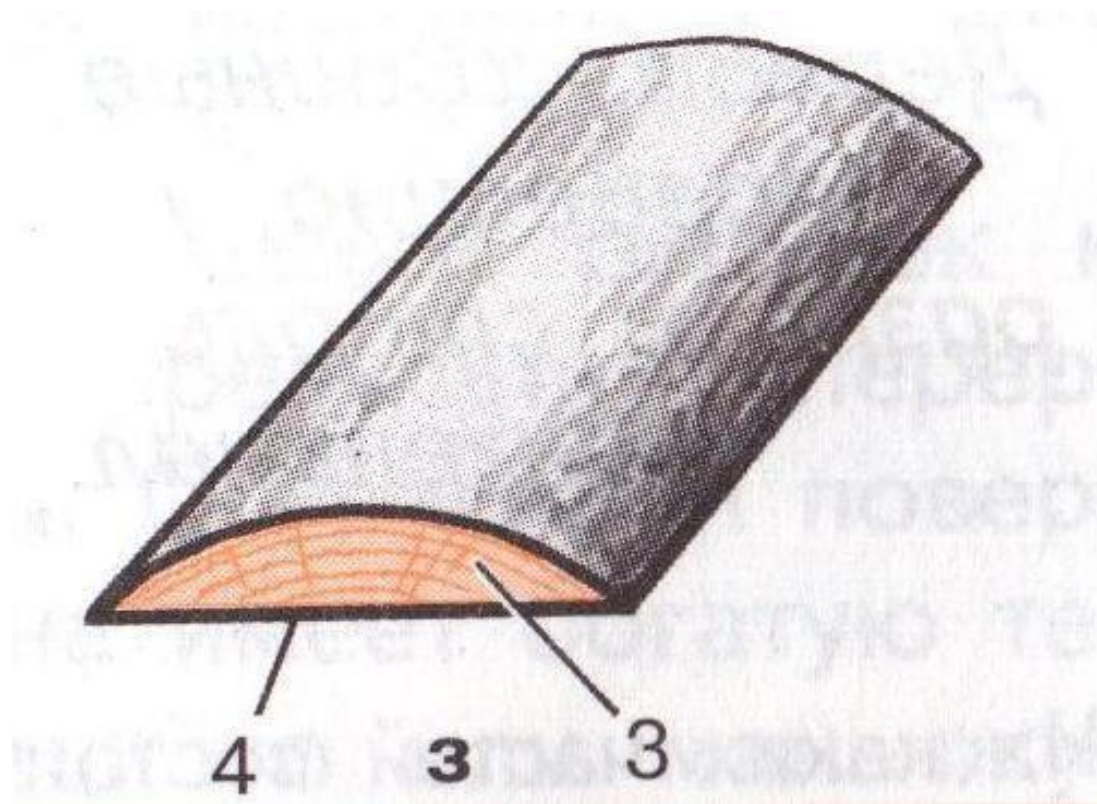


Г - доски обрезные; **Д** –доски необрезные

Пластины получают при продольном распиливании бревна пополам, а **четвертины** – на четыре части.

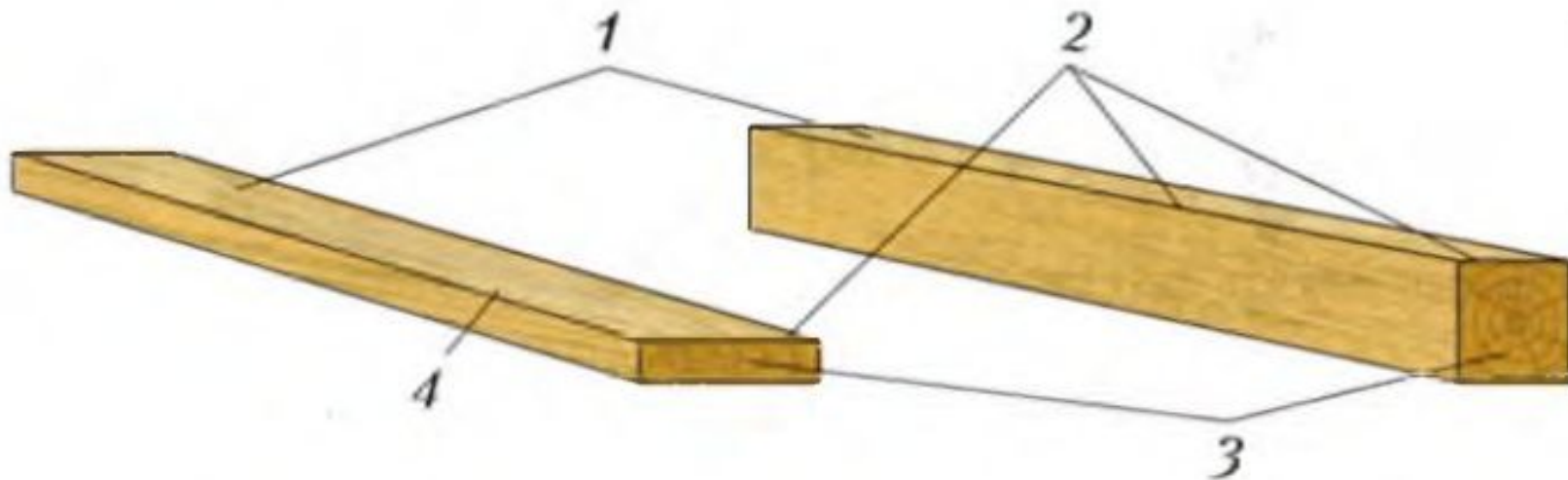


Горбылем или *облапом* называют
выпиленную боковую часть бревна.



3 - горбыль

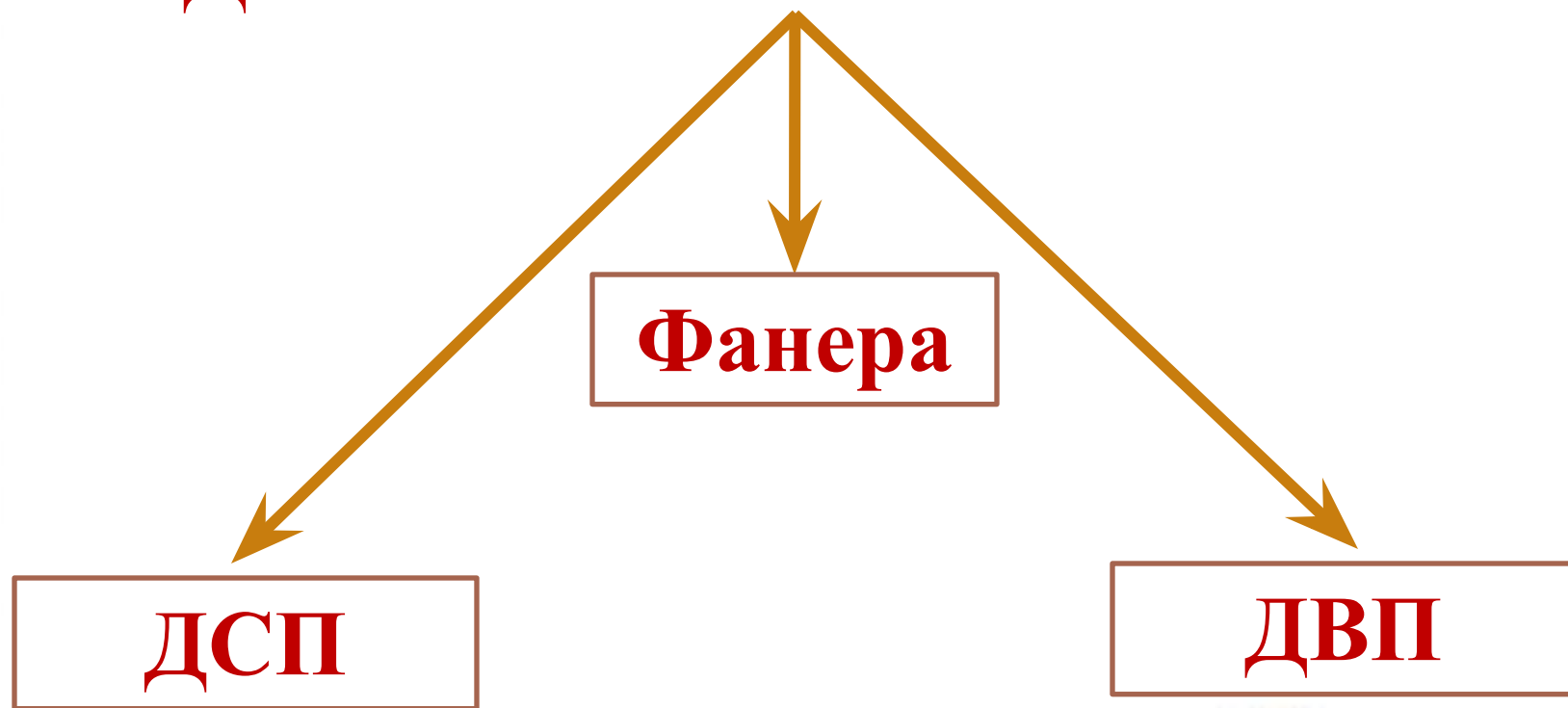
Элементы пиломатериалов



1 – пласть; 2 – ребро; 3 – торец; 4 – кромка.



ДРЕВЕСНЫЕ МАТЕРИАЛЫ



Фанера – слоистый материал,
склеенный из нескольких тонких
листов древесины (шпона).

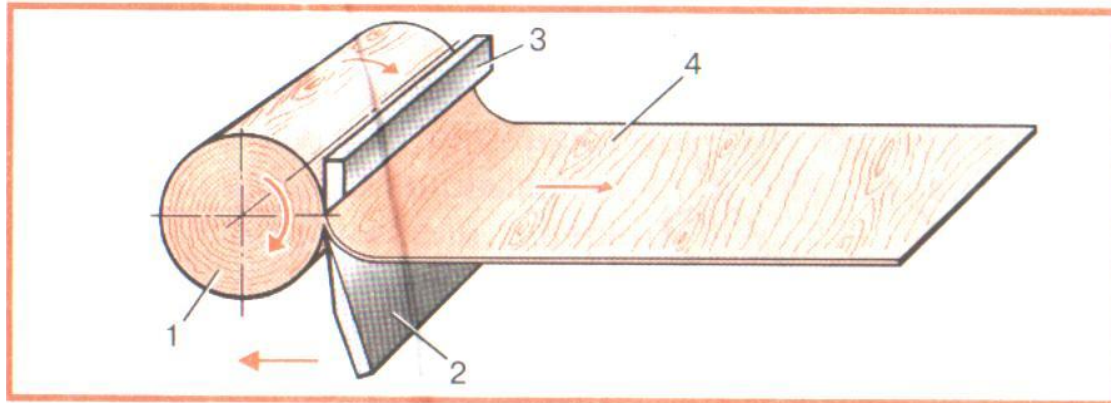
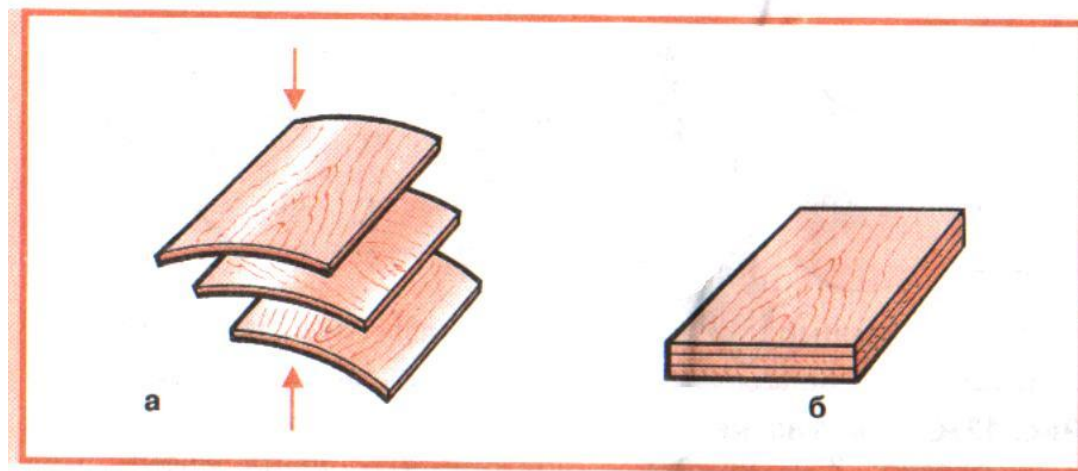


Схема лущения шпона:

1 — бревно; 2 — нож; 3 — прижим; 4 — лента шпона



Склеивание фанеры:

а — листы шпона; б — фанера

ДСП – древесно-стружечные плиты



ДВП –
древесноволокнистые
плиты



Физминутка для глаз



A vertical strip on the left side of the image shows a wooden floor with a parquetry pattern, featuring various wood grains and colors.

Спасибо за внимание!