

Тема №6

Эксплуатация ПУ Орлан-10

Рис. 1а. Внешний вид ПУ в разобранном виде.



Рис. 1б. Внешний вид ПУ в собранном виде.



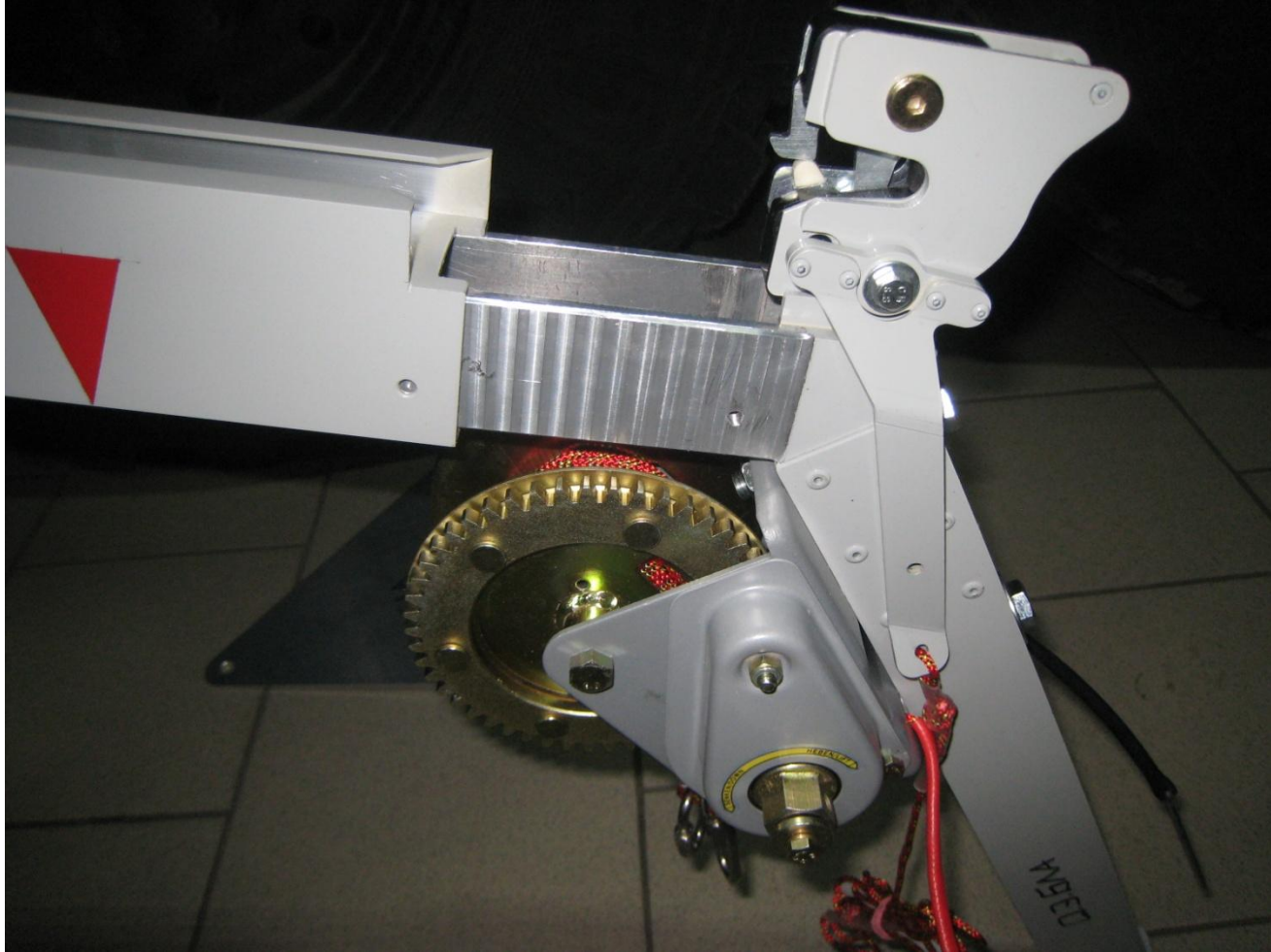
Рис. 2. Порядок подготовки ПУ к эксплуатации. а)



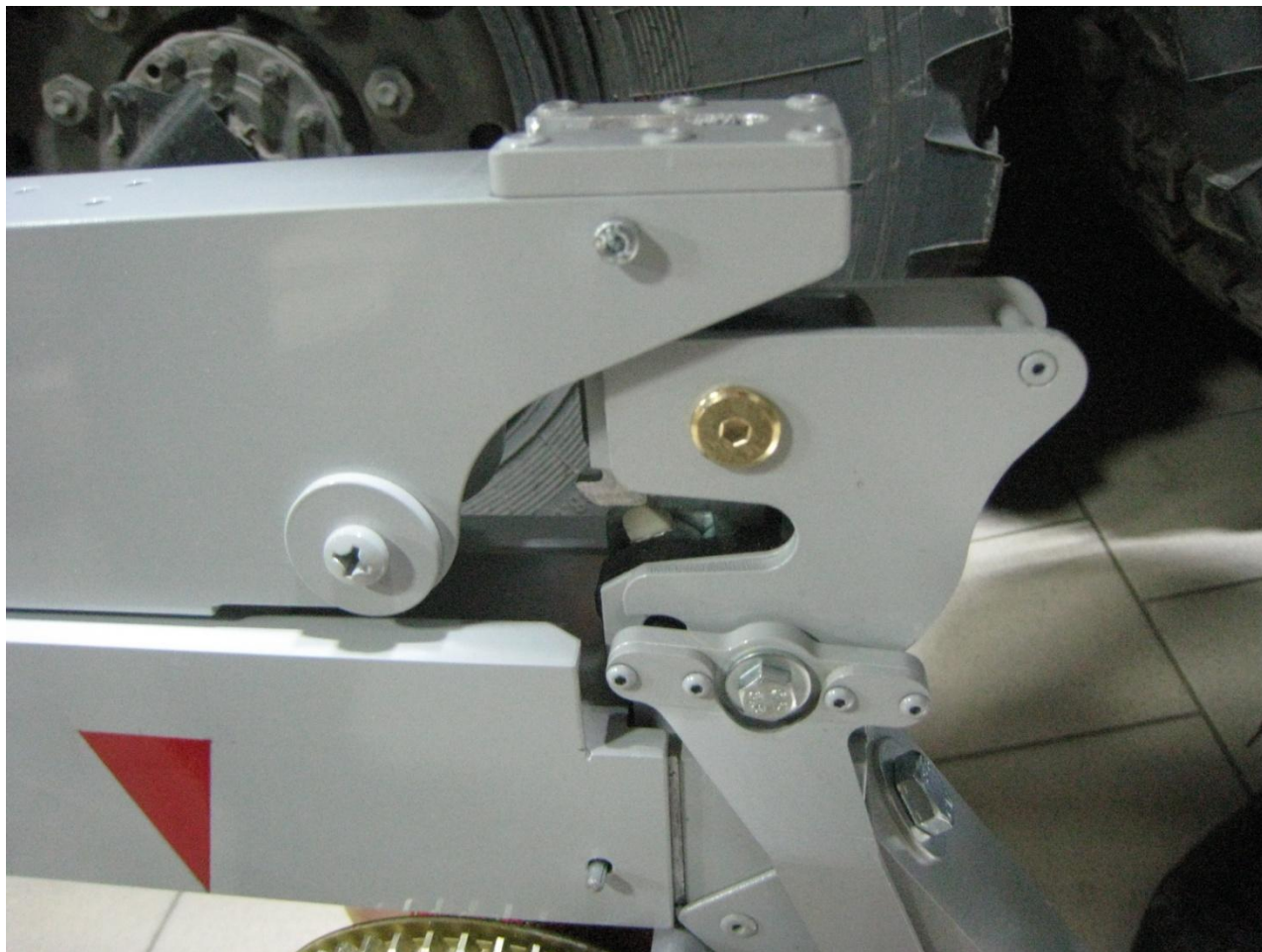
6)



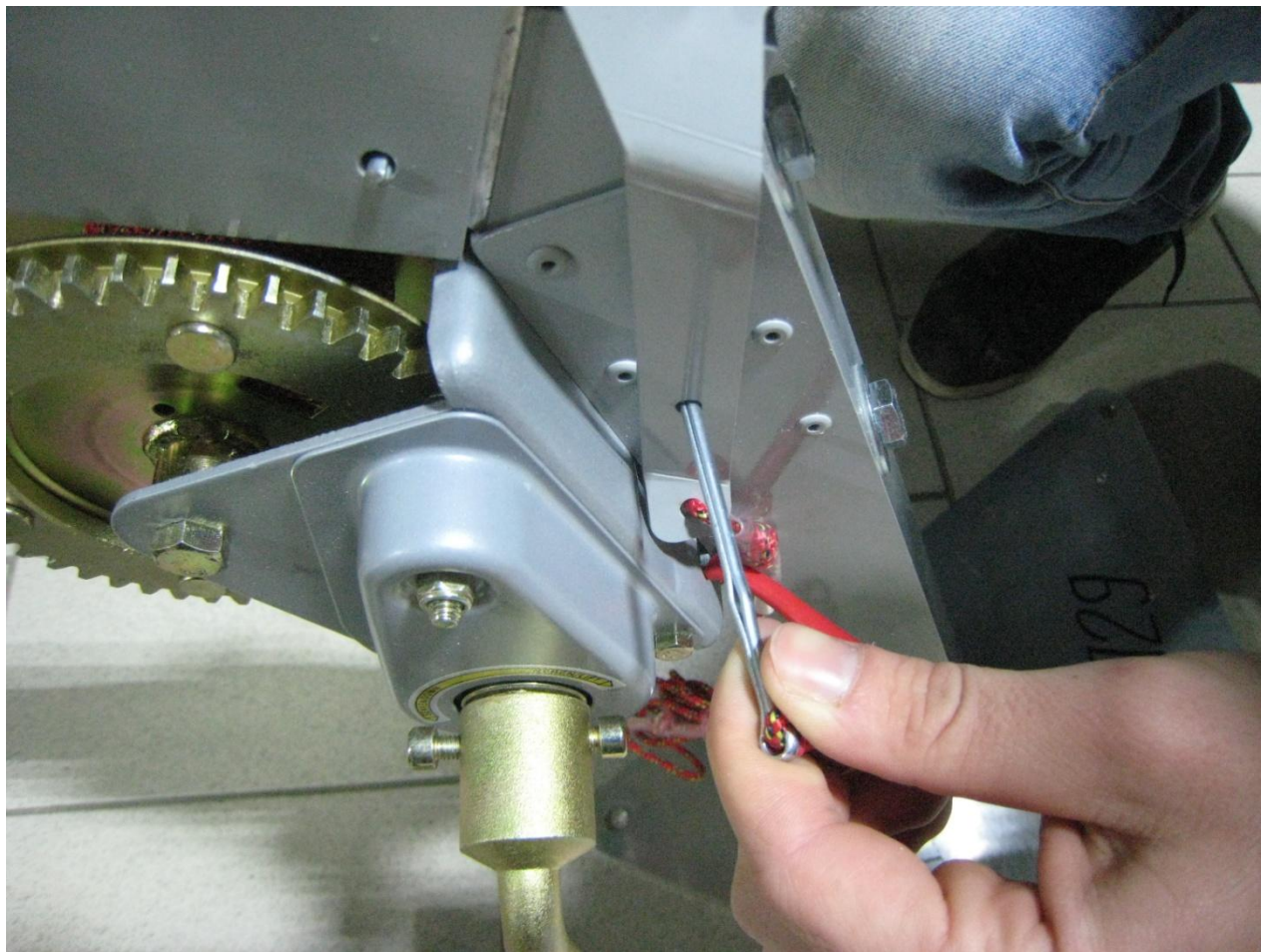
B)



г)



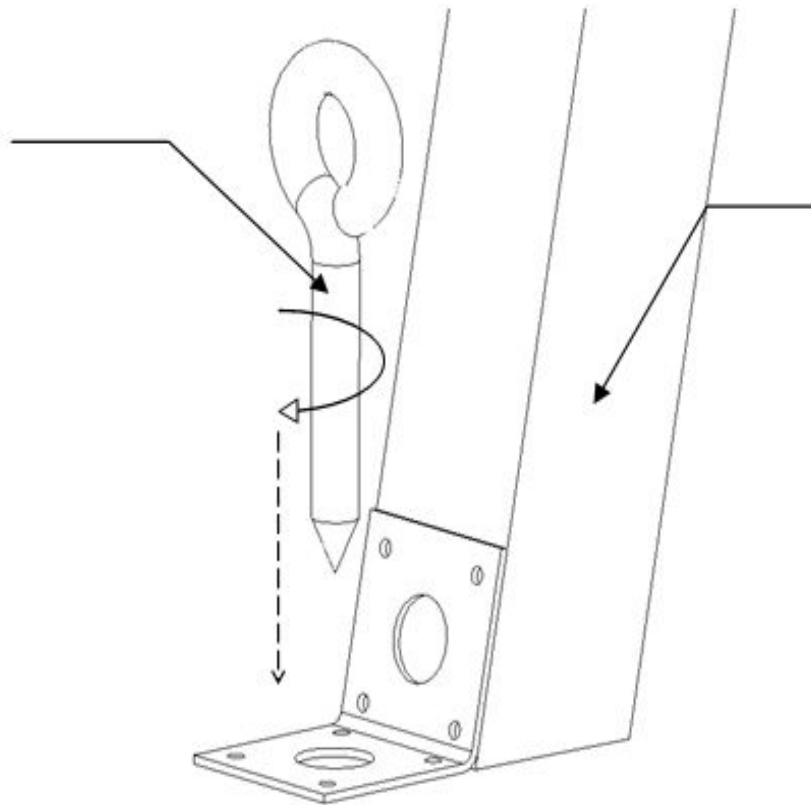
Д)



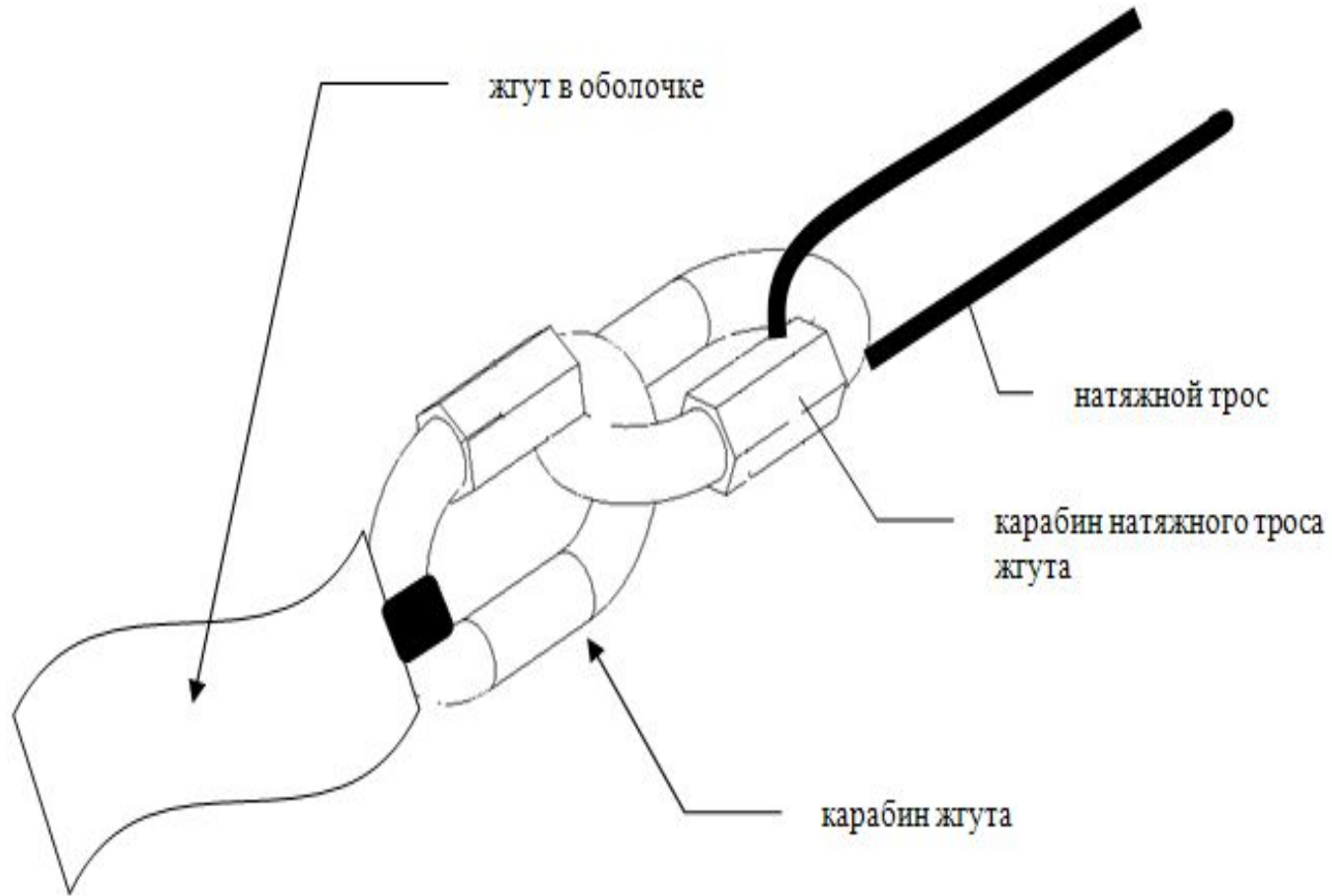
e)

кол крепления
опоры

задняя опора



Ж)



3)

