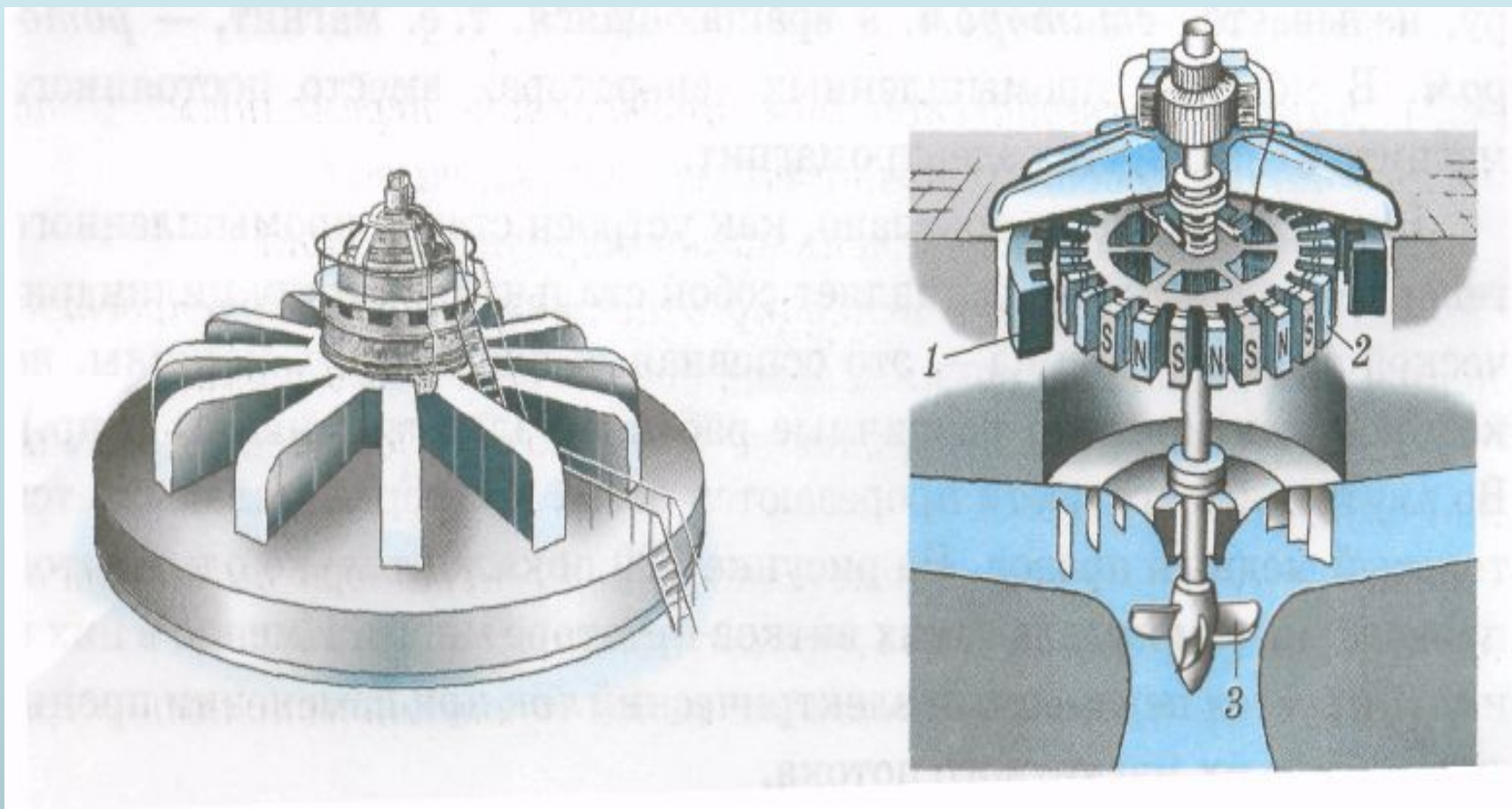


# ГЕНЕРАТОР ПЕРЕМЕННОГО ТОКА

# ГИДРОГЕНЕРАТОР



# ОБЩИЙ ВИД ГИДРОГЕНЕРАТОРА

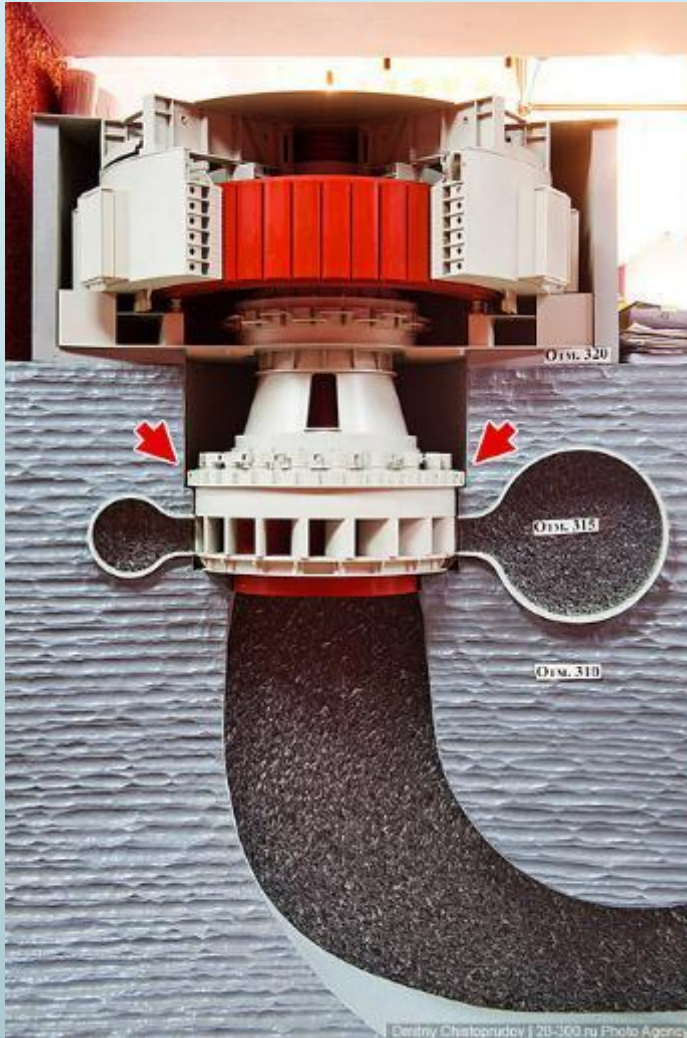


# МАШИННЫЙ ЗАЛ

---



# МОНТАЖ ГИДРОГЕНЕРАТОРА



# МОНТАЖ ГИДРОТУРБИНЫ



# СТАТОР



# POTOP





# ГИДРОЭЛЕКТРОСТАНЦИЯ

---



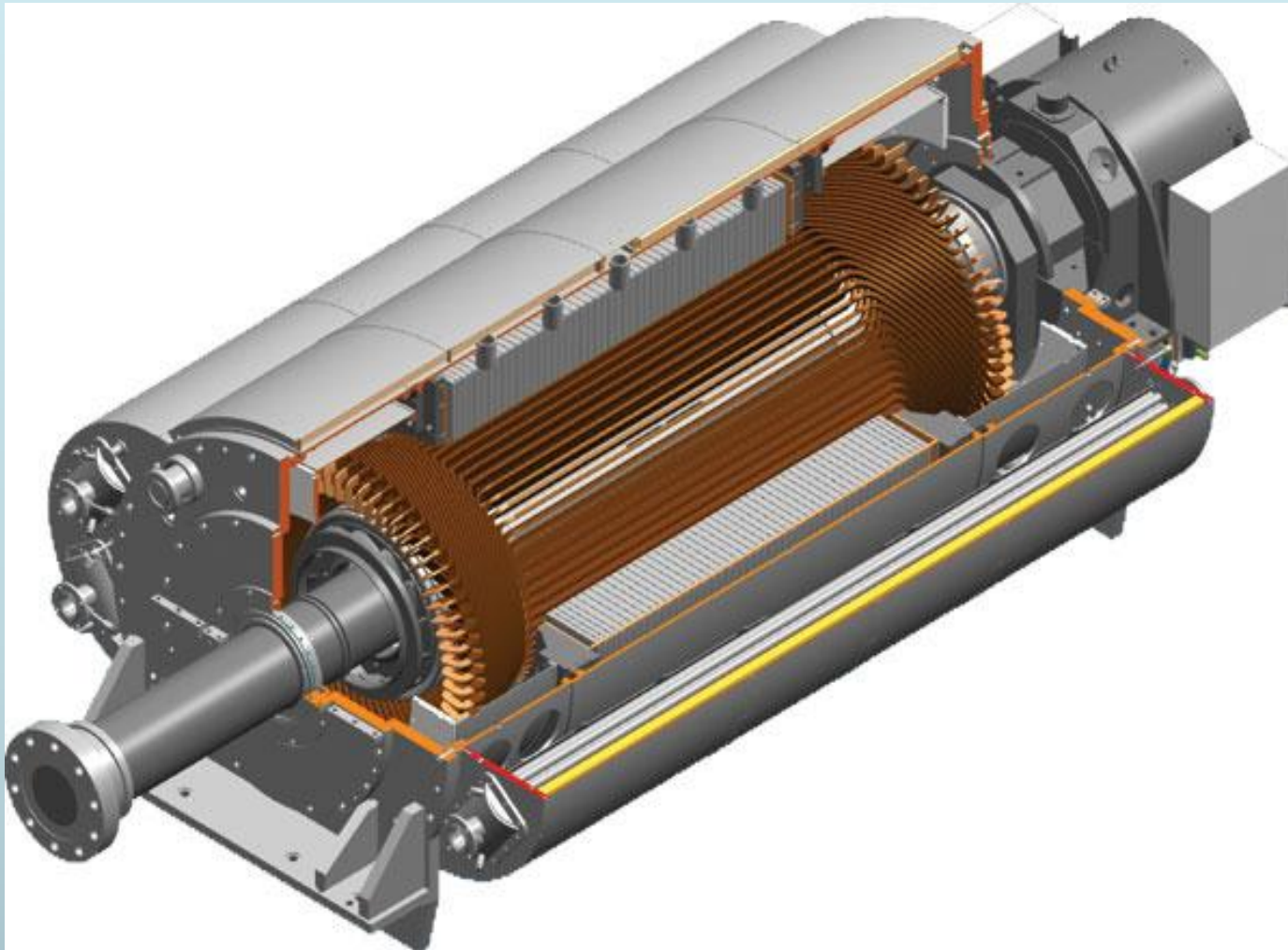
# ТУРБОГЕНЕРАТОР

---



# УСТРОЙСТВО ТУРБОГЕНЕРАТОРА

---



# СТАТОР

---

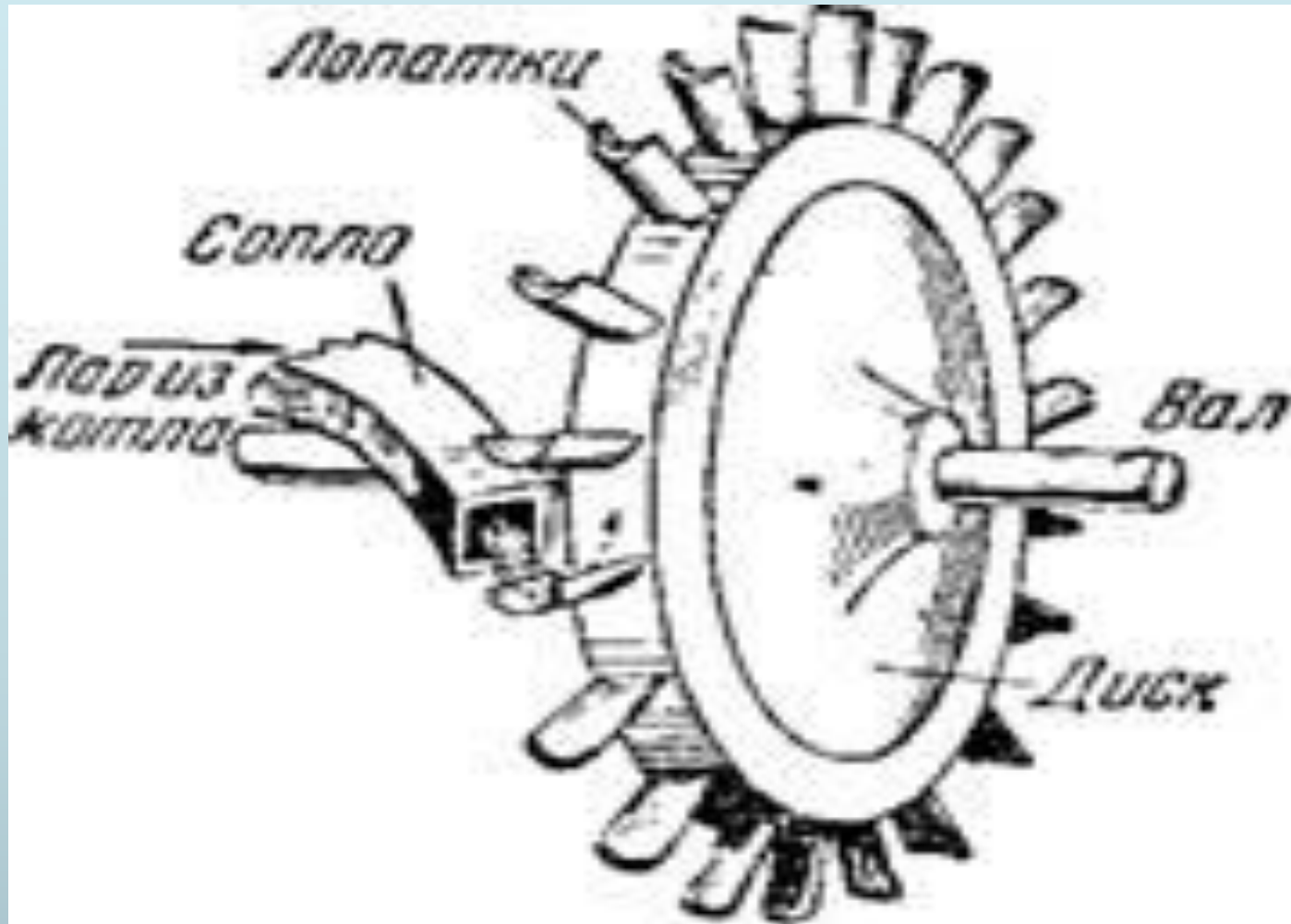


# POTOP

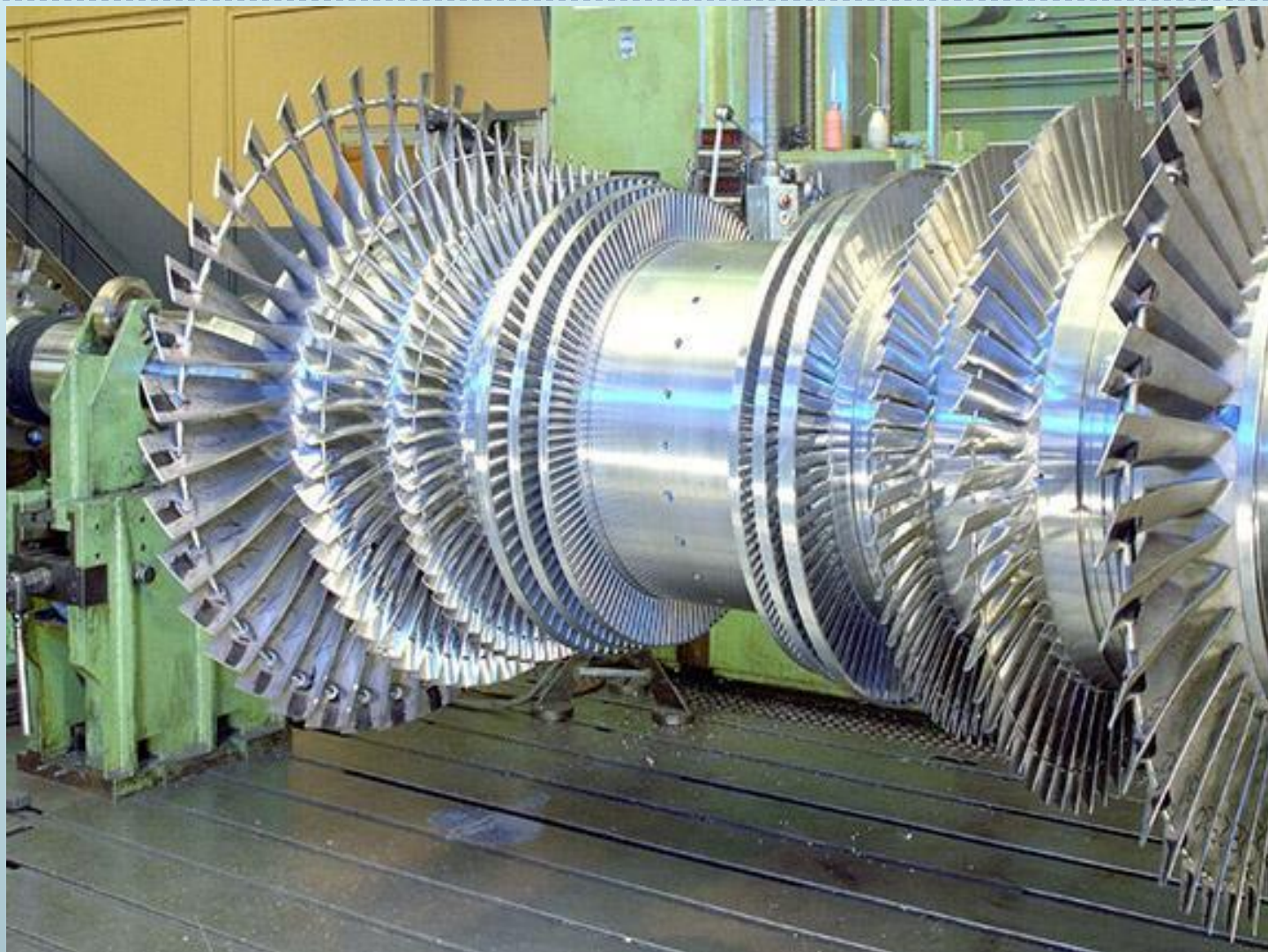
---



# СТРОЕНИЕ ПАРОВОЙ ТУРБИНЫ



# МНОГОЛОПАСТНАЯ ТУРБИНА

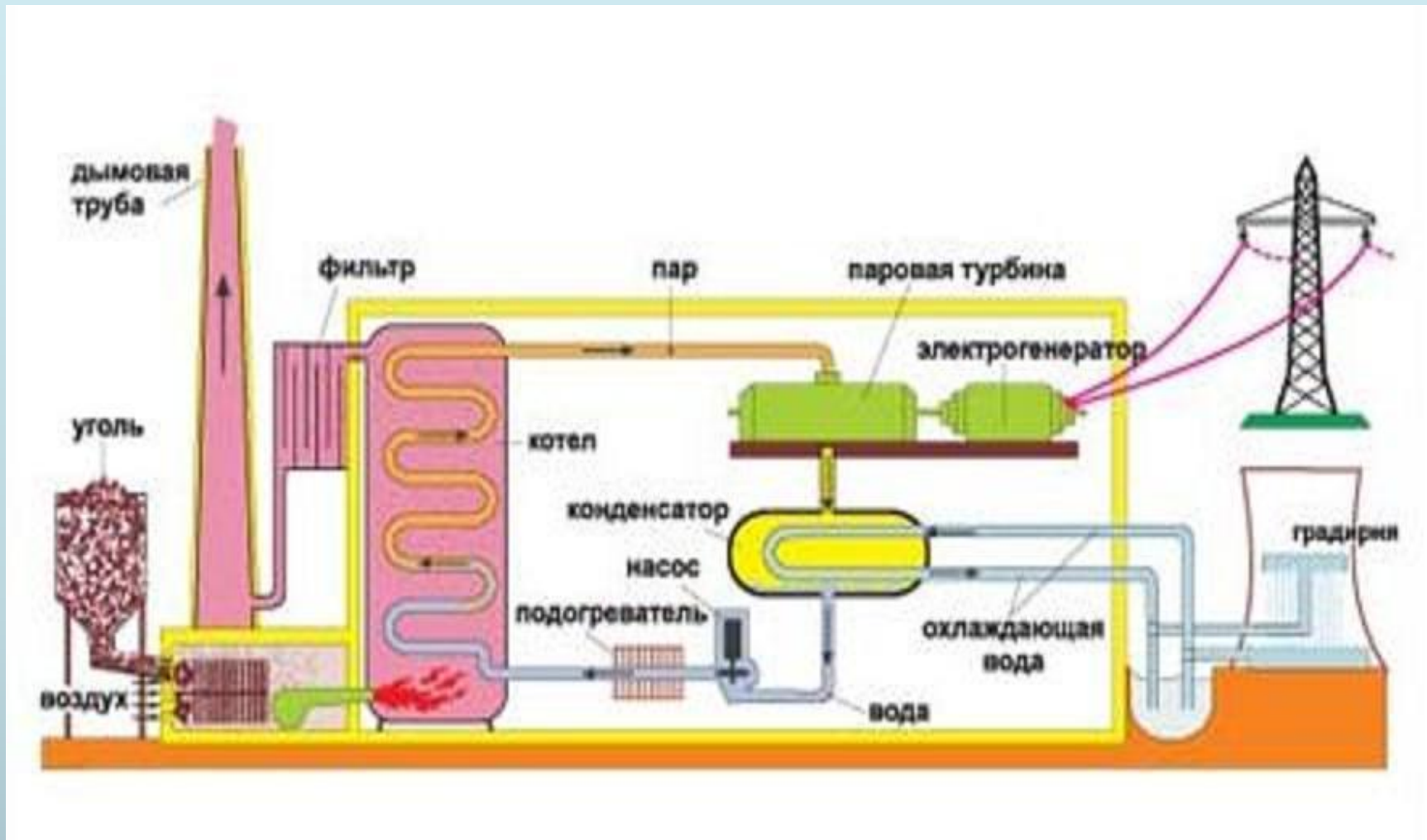


# ТЕПЛОВАЯ ЭЛЕКТРОСТАНЦИЯ





# ПРИНЦИП ДЕЙСТВИЯ ТЭС



# АТОМНАЯ ЭЛЕКТРОСТАНЦИЯ

---



# ТУРБОГЕНЕРАТОР 5-ГО ЭНЕОГОБЛОКА ЗАПОРОЖСКОЙ АЭС



# ВЕТРЯННАЯ ЭЛЕКТРОСТАНЦИЯ

---



# ПРИЛИВНАЯ ЭЛЕКТРОСТАНЦИЯ

---



# ГЕОТЕРМАЛЬНАЯ ЭЛЕКТРОСТАНЦИЯ

---









