

КРИМИНАЛИСТИЧЕСКАЯ БАЛЛИСТИКА

ПОДГОТОВИЛА
ЦЫДЕНОВА А.Г.
143-БЮР

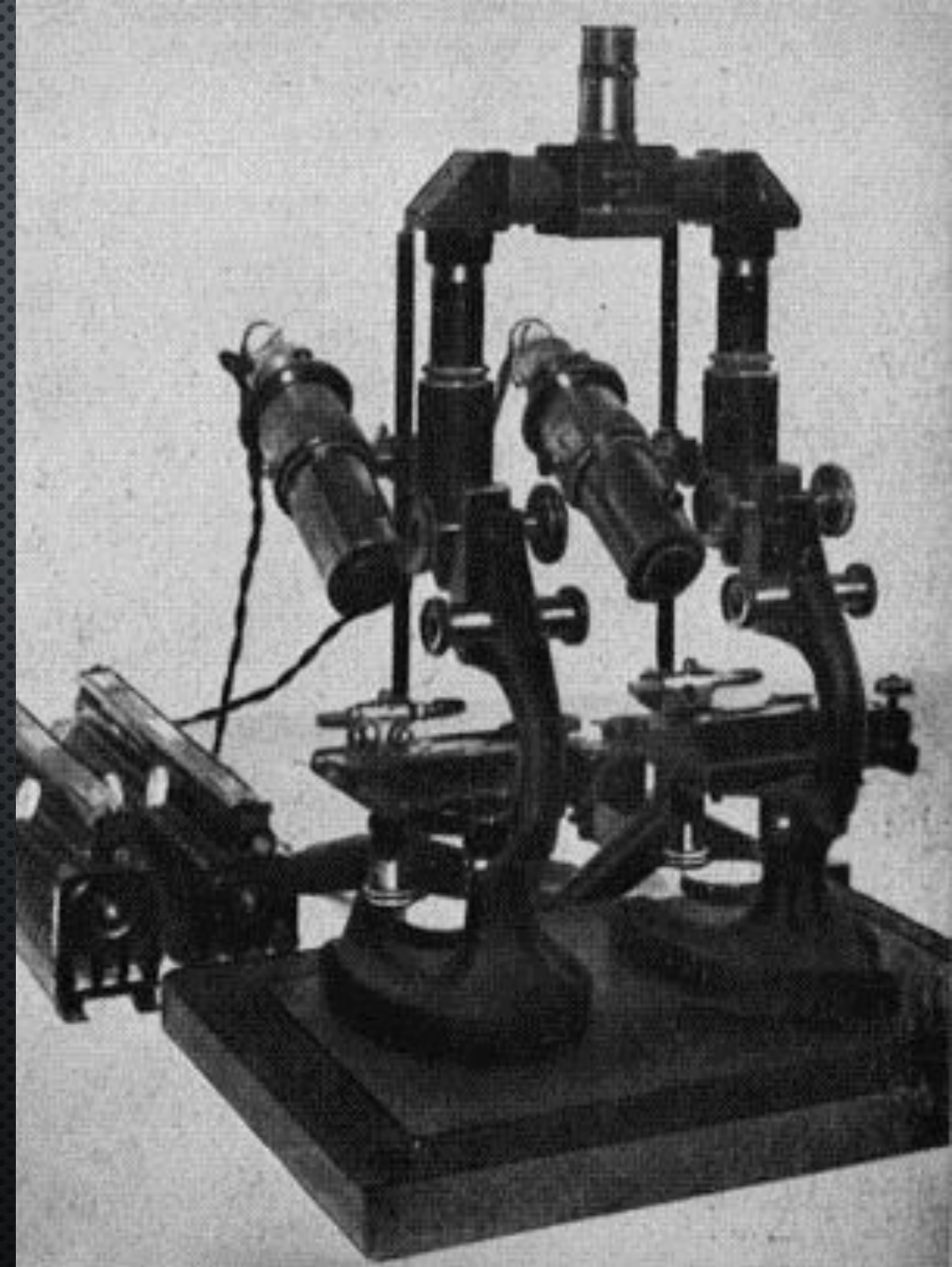
КРИМИНАЛИСТИЧЕСКОЕ ОРУЖИЕВЕДЕНИЕ

(ПО УЧЕБНИКУ А.А. ЭСКАРХОПУЛО)

ВКЛЮЧАЕТ РАЗДЕЛЫ:

- 1. КРИМИНАЛИСТИЧЕСКАЯ БАЛЛИСТИКА**
- 2. КРИМИНАЛИСТИЧЕСКОЕ ИССЛЕДОВАНИЕ ХОЛОДНОГО ОРУЖИЯ И СЛЕДОВ ЕГО ПРИМЕНЕНИЯ**
- 3. КРИМИНАЛИСТИЧЕСКОЕ ВЗРЫВОВЕДЕНИЕ**
- 4. КРИМИНАЛИСТИЧЕСКОЕ ИССЛЕДОВАНИЕ МЕТАТЕЛЬНОГО ОРУЖИЯ**
- 5. ОСНОВЫ ИССЛЕДОВАНИЯ ОБЪЕКТОВ С ИНЫМИ ПОРАЖАЮЩИМИ СВОЙСТВАМИ**

Немного об истории баллистики



СОДЕРЖАНИЕ БАЛЛИСТИКИ

РАЗДЕЛЫ:

- ИССЛЕДОВАНИЕ ОГНЕСТРЕЛЬНОГО ОРУДИЯ (ОТКУДА БЫЛ ПРОИЗВЕДЕН ВЫСТРЕЛ?)
- ИССЛЕДОВАНИЕ БОЕПРИПАСОВ (ЧЕМ БЫЛ ПРОИЗВЕДЕН ВЫСТРЕЛ?)
- ИССЛЕДОВАНИЕ ОГНЕСТРЕЛЬНЫХ ПОВРЕЖДЕНИЙ (ЧТО ПОВЛЕК ЗА СОБОЙ ВЫСТРЕЛ?)



ОГНЕСТРЕЛЬНОЕ ОРУЖИЕ КАК ОСНОВНОЙ ОБЪЕКТ ИССЛЕДОВАНИЯ

ПРИЗНАКИ ОГНЕСТРЕЛЬНОГО ОРУЖИЯ:

- ОГНЕСТРЕЛЬНОСТЬ
- СПЕЦИАЛЬНОЕ ПРЕДНАЗНАЧЕНИЕ ДЛЯ МЕХАНИЧЕСКОГО ПОРАЖЕНИЯ ЦЕЛИ ИЛИ НАНЕСЕНИЯ МЕХАНИЧЕСКИХ ПОВРЕЖДЕНИЙ С ОПРЕДЕЛЕННОГО РАССТОЯНИЯ
- ПОРАЖАЮЩАЯ СПОСОБНОСТЬ
- МЕТАТЕЛЬНОЕ ДЕЙСТВИЕ
- ВОЗМОЖНОСТЬ МНОГОКРАТНОГО ИСПОЛЬЗОВАНИЯ

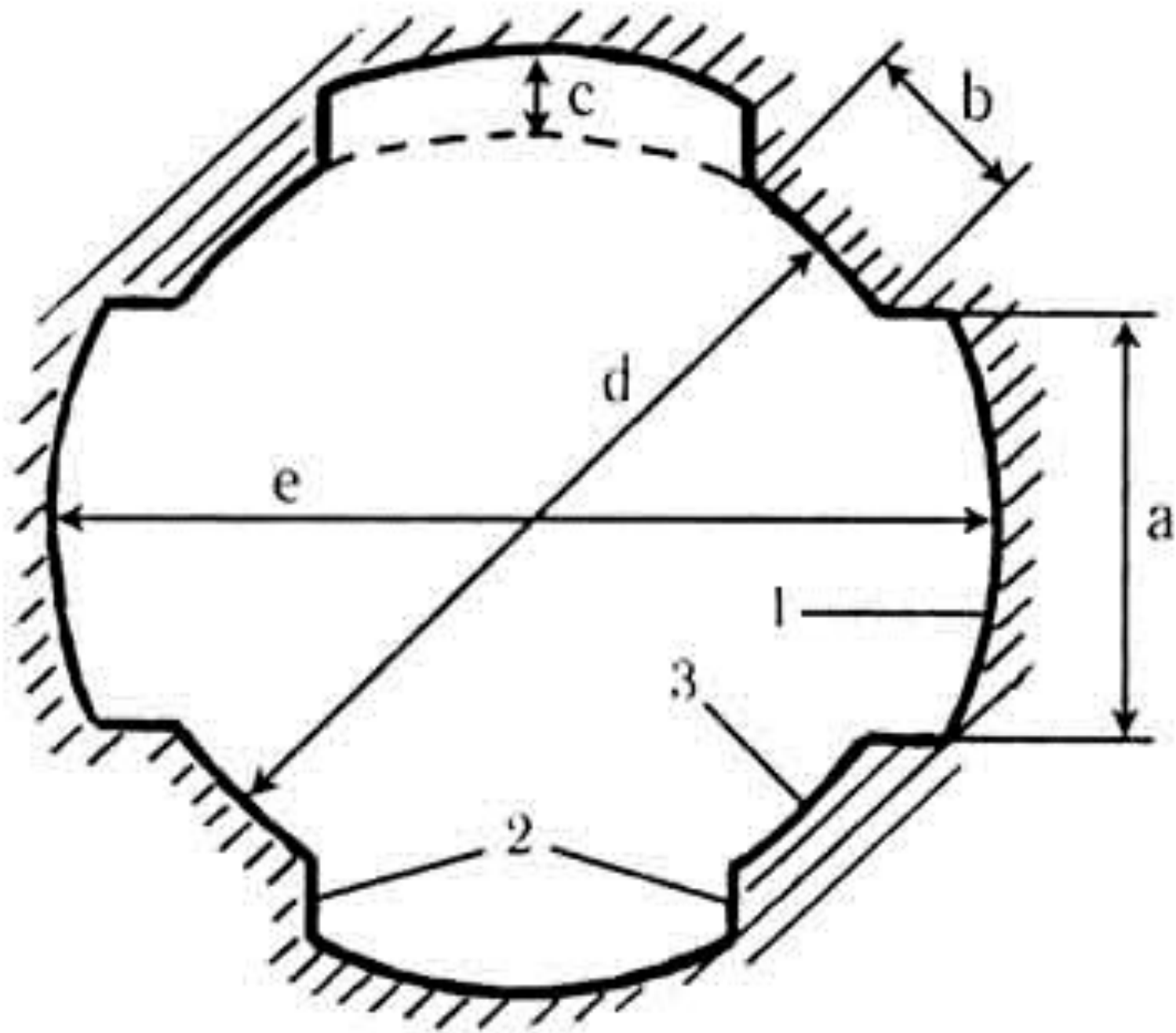
КЛАССИФИКАЦИЯ ОРУЖИЯ:

А. ПО КОНСТРУКТИВНЫМ ОСОБЕННОСТЯМ БОЕВОГО МЕХАНИЗМА:

1. НЕАВТОМАТИЧЕСКОЕ
2. ПОЛУАВТОМАТ
3. АВТОМАТ

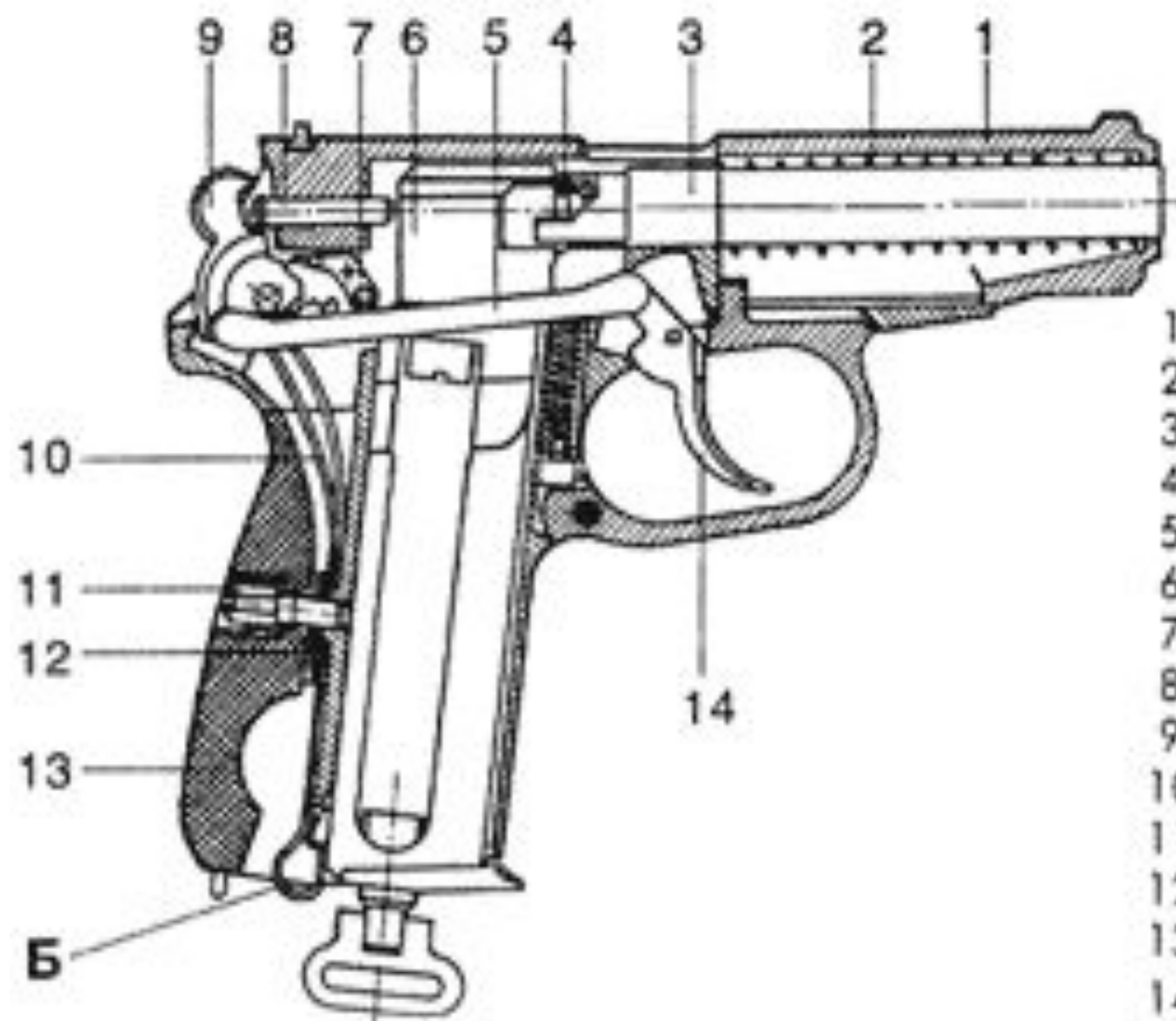
Б. В ЗАВИСИМОСТИ ОТ НАЛИЧИЯ НАРЕЗОВ СТВОЛА:

1. ГЛАДКОСТВОЛЬНОЕ
2. НАРЕЗНОЕ
3. ГЛАДКОНАРЕЗНОЕ («ПАРАДОКСЫ»)



1. Дно нареза
2. Грани нареза
3. Поле нареза

- a. Ширина дна нареза
- b. Ширина поля нареза
- c. Глубина нарезов
- d. Диаметр канала ствола по нареза (калибр оружия)
- e. Диаметр канала ствола по нареза



**Схема
механизмов пистолета.**

- 1 ЗАТВОР
- 2 ПРУЖИНА ВОЗВРАТНАЯ
- 3 РАМКА СО СТВОЛОМ
- 4 ПРОКЛАДКА СТВОЛА
- 5 ТЯГА С РЫЧАГОМ ВЗВОДА
- 6 МАГАЗИН
- 7 ШЕПТАЛО
- 8 УДАРНИК
- 9 КУРОК
- 10 ПРУЖИНА БОЕВАЯ
- 11 ВИНТ РУКОЯТКИ
- 12 ЗАДВИЖКА
- 13 РУКОЯТКА
- 14 КРЮЧОК СПУСКОВОЙ

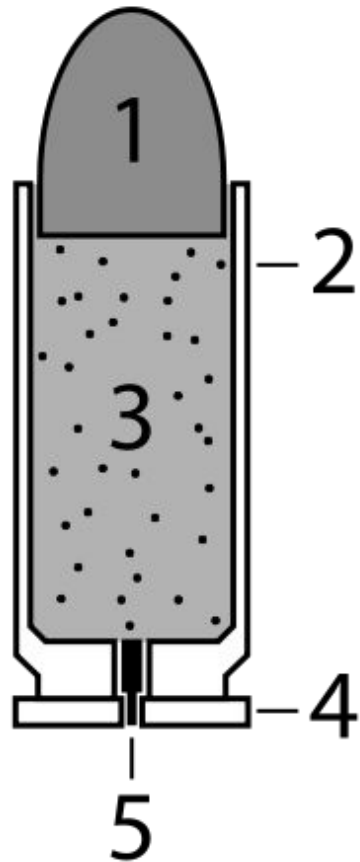




БОЕВЫЕ ПРИПАСЫ

УНИТАРНЫЙ ПАТРОН ВКЛЮЧАЕТ:

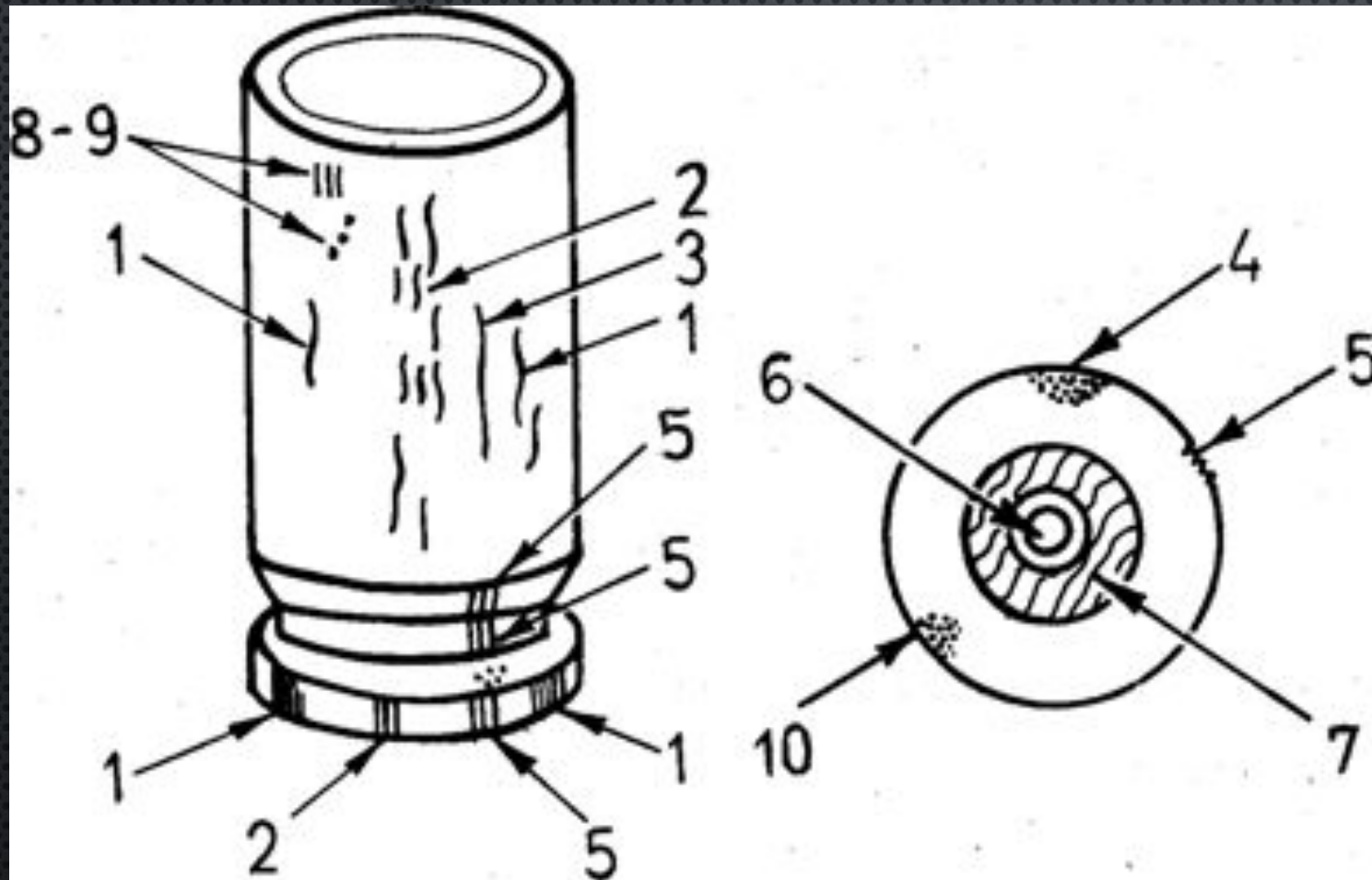
1. ГИЛЬЗУ
2. СНАРЯД (ПУЛЯ, ДРОБЬ, КАРТЕЧЬ)
3. КАПСЮЛЬ
4. ПЫЖИ (ПРОКЛАДКИ) ДЛЯ ОХОТНИЧЬИХ ПАТРОНОВ
5. ПОРОХОВОЙ ЗАРЯД



Унитарный патрон.

1 — снаряд (пуля), 2 — гильза, 3 — заряд пороха, 4 — донце гильзы и фланец, 5 — капсюль-воспламенитель.

СЛЕДЫ НА ГИЛЬЗАХ



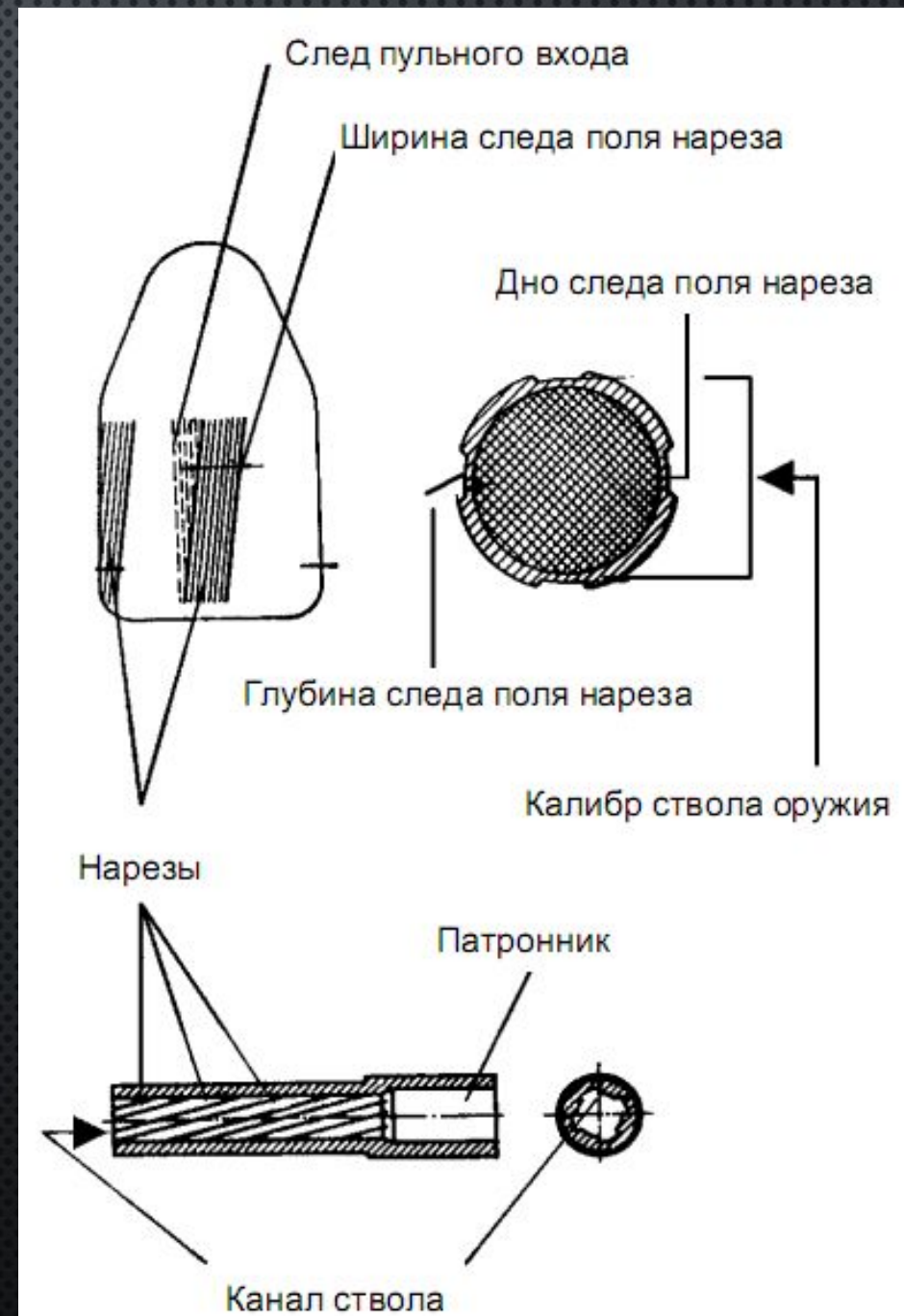
1-5: следы, образованные при заряджании (от загибов магазина, нижней поверхности затвора, досылателя, патронника, зацепа выбрасывателя)
6 - 9: в момент выстрела (от бойка, патронного упора, стенок патронника)
5, 8 - 10: при разряжании / выбрасывании гильзы (от зацепа выбрасывателя, патронника, отражателя)

СЛЕДЫ НА ПУЛЕ

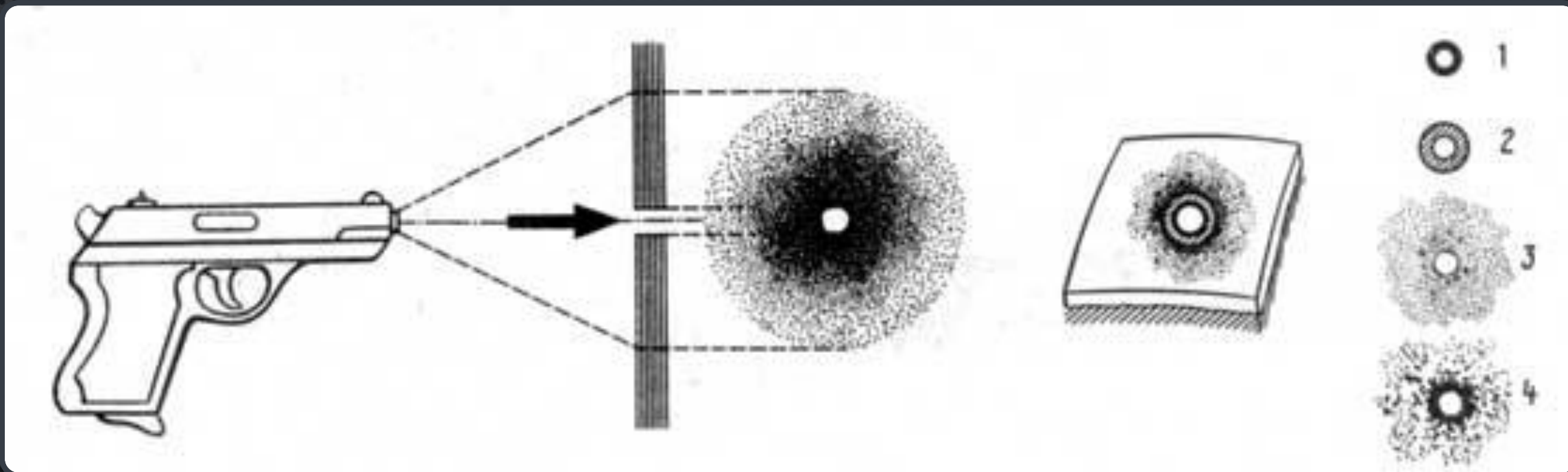
Виды:

1. Первичные – отображают микрорельеф канала ствола на участке до нарезов

2. Вторичные – отображают микрорельеф полей нарезов канала ствола



СЛЕДЫ ВЫСТРЕЛА НА ПРЕГРАДАХ

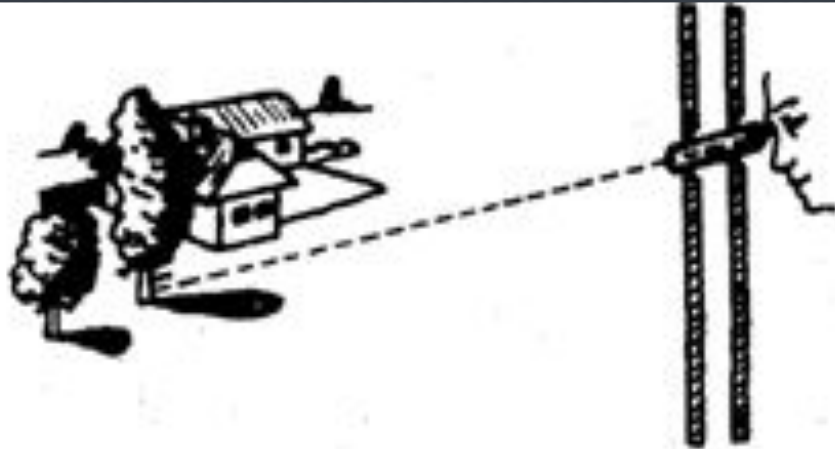


Следы близкого выстрела:

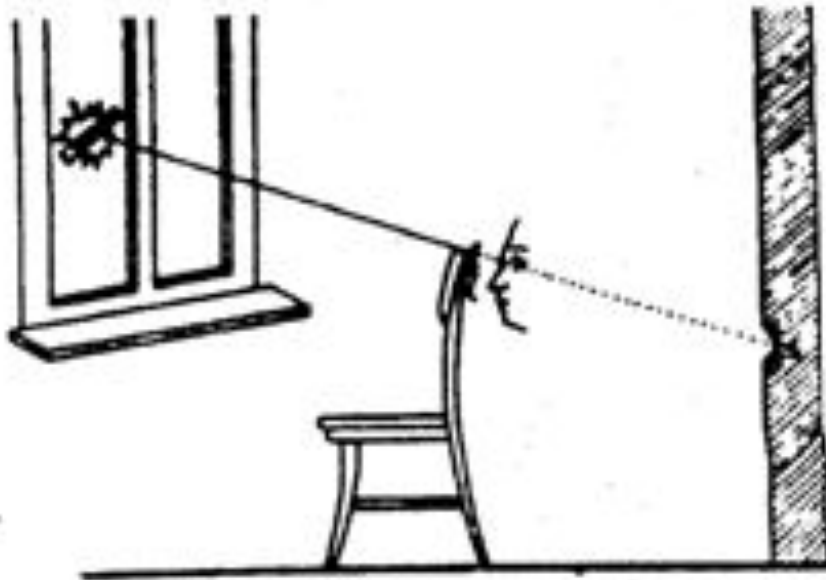
1 — поясок обтирания; 2 — зона деформации материала преграды (разрывы, растяжения и т.п.); 3 — зона оканчиваяния и опаления; 4 — зона внедрившихся частиц металла несгоревших порошинок и др.

ПРЕДВАРИТЕЛЬНОЕ ИССЛЕДОВАНИЕ

а



б



ВОПРОСЫ, РАЗРЕШАЕМЫЕ СБЭ

1. ИДЕНТИФИКАЦИОННЫЕ

1. КОНКРЕТНЫЙ ЭКЗЕМПЛЯР ОРУЖИЯ
2. БОЕПРИПАСЫ
3. УСТАНОВЛЕНИЕ ГРУППОВОЙ ПРИНАДЛЕЖНОСТИ

2. ДИАГНОСТИЧЕСКИЕ

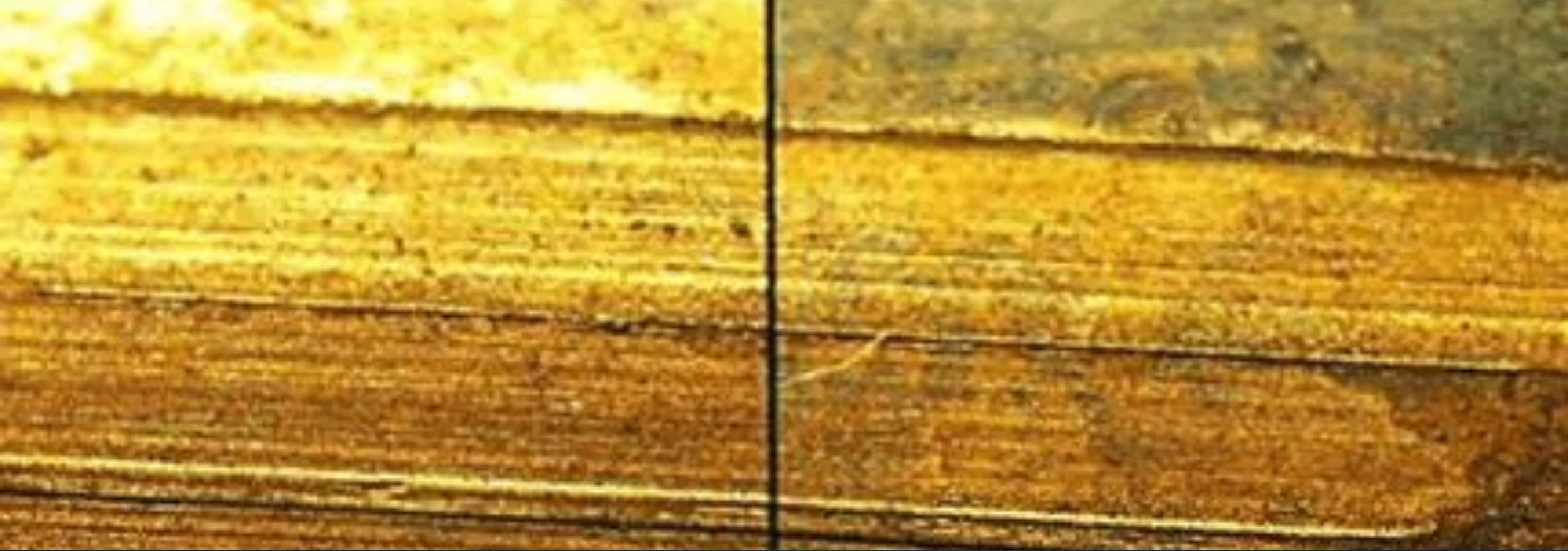
1. ОТНОСЯЩИЕСЯ К ОРУЖИЮ
2. ОТНОСЯЩИЕСЯ К БОЕПРИПАСАМ
3. ОТНОСЯЩИЕСЯ К ОБСТОЯТЕЛЬСТВАМ ПРИМЕНЕНИЯ ОРУЖИЯ



а



б



СРАВНИТЕЛЬНОЕ ИССЛЕДОВАНИЕ

Спасибо за внимание!



