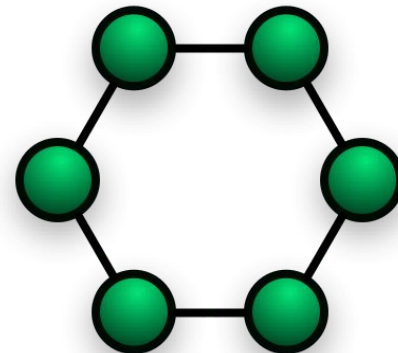
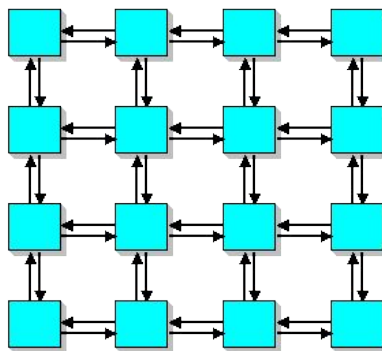
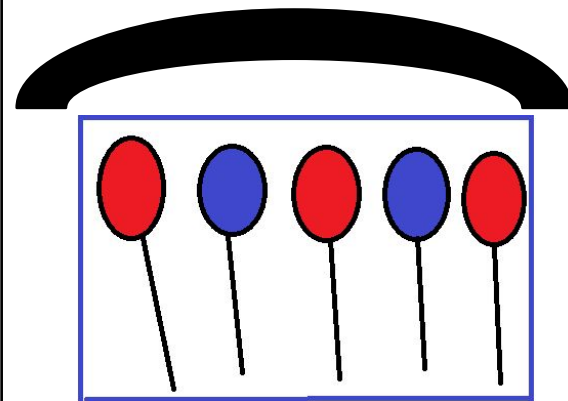


Кроссенс
по русскому языку
«Однокоренные слова»

Подготовила: учитель начальных классов
МБОУ СШ №9 г. Красноуфимска
Пролубщикова Наталья Владимировна

- Рассмотрите слайд.
- Как связаны изображения на слайде? Расскажите.
- Что их объединяет? Какой картинке не хватает?





Однокоренные
или родственные
слова

