

**ЛЕСНАЯ И
ДЕРЕВООБРАБАТЫВАЮЩ
АЯ ПРОМЫШЛЕННОСТЬ.
ЗАГОТОВКА ДРЕВЕСИНЫ.**

ЛЕСНАЯ И ДЕРЕВООБРАБАТЫВАЮЩАЯ ПРОМЫШЛЕННОСТЬ. ЗАГОТОВКА ДРЕВЕСИНЫ

Лесная промышленность Федеральной лесной службы России
сосредоточена в **лесхозах** и **лесничествах**.



Лесхозы организуют и осуществляют необходимую рубку леса и отпускают его заготовителям. В местах вырубок производят посадку леса, собирают семена деревьев и выращивают молодые саженцы, осушают и подготавливают лесные земли к посадкам леса, охраняют лес от пожаров, заготавливают грибы, собирают ягоды и лекарственные растения.

ЛЕСОПАРКИ ДЕРЕВООБРАБАТЫВАЮЩАЯ ПРОМЫШЛЕННОСТЬ. ЗАГОТОВКА ДРЕВЕСИНЫ

В лесхозах перерабатывают низкосортную древесину, корни, ветви, листья, хвою, кору и получают деготь, скипидар, витаминную муку, технологическую щепу для изготовления древесно-стружечных плит (ДСП) и другую продукцию. Производят подсочку (подрезание коры) хвойных деревьев и собирают смолу (живицу), из которой

ЛЕСНАЯ И ДЕРЕВООБРАБАТЫВАЮЩАЯ ПРОМЫШЛЕННОСТЬ. ЗАГОТОВКА ДРЕВЕСИНЫ

В лесхозах работают специалисты и рабочие различных профессий: машинисты лесоповалочных и лесопосадочных машин, водители лесопогрузчиков и лесовозов, вальщики леса.



Лесничества занимаются охраной и выращиванием леса.

Работой лесников руководят лесничие.



ДЕРЕВООБРАБАТЫВАЮЩАЯ ПРОМЫШЛЕННОСТЬ

Деревообрабатывающая промышленность занимается производством пиломатериалов, плит, различных изделий из древесины. Здесь работают люди таких профессий, как *рамщики* (на лесопильных рамах), *станочники*, *столяры*, *плотники* и др.

ВИДЫ ПРОДУКЦИИ ИЗ ДРЕВЕСИНЫ В ЗАВИСИМОСТИ ОТ СПОСОБА ЕЕ ОБРАБОТКИ И ПРОФЕССИИ РАБОЧИХ

Вид обработки	Продукция	Профессии рабочих
Механическая (резание)	Пиломатериалы, двери, окна, мебель, паркет, тара, бочки, фанера, плиты, игрушки	Станочник-распиловщик, станочник токарных станков, фанеровщик, бондарь, оператор в деревообработке и др.
Химическая (разложение)	Бумага, картон, целлюлоза, фотопленка, кинопленка, покрышки, резиновая обувь	Варщик целлюлозы, накатчик бумагоделочной машины, оператор-прессовщик, вулканизаторщик, сборщик покрышек, отделочник химического волокна и др.
Термическая (разложение)	Скипидар, масло, спирт, канифоль	Аппаратчик гидролиза, аппаратчик разложения древесины, оператор лесохимической установки и др.

ЛЕСНАЯ И ДЕРЕВООБРАБАТЫВАЮЩАЯ ПРОМЫШЛЕННОСТЬ. ЗАГОТОВКА ДРЕВЕСИНЫ

Каждое растущее дерево создает вокруг себя микроклимат, где во взаимосвязи развивается растительный и животный мир.

Деревья вырабатывают кислород, которым мы дышим, и поглощают углекислый газ. Если учесть, что древесины вырубается и губится пожарами больше, чем вырастает вновь, то проблема восстановления лесов становится первоочередной.

Для строительства зданий и изготовления изделий заготавливают только *спелую древесину*, возраст которой составляет, в зависимости от породы, от 80 до 120 лет. Спелость древесины определяют специалисты лесного хозяйства — *таксаторы*. (Слово «таксация» переводится с немецкого как «оценивание».)

Во время заготовок древесины стараются не портить плодородный слой почвы и не загрязнять почву сучьями.

ПРОМЫШЛЕННОСТЬ. ЗАГОТОВКА ДРЕВЕСИНЫ

Спиливают деревья *вальщики леса* бензомоторными и электрическими цепными пилами. Для этих целей применяют также лесоповалочные машины. Они не только спиливают деревья, но и укладывают их в нужном направлении, не портя другие деревья, а также обрезают сучья. Таким образом получают *хлысты*.

Все материалы из древесины, сохранившие ее природное состояние, называют *лесоматериалами*.

Из *бревен* рубят стены деревянных зданий, изготавливают различные деревянные конструкции, получают пиломатериалы.

Кряжами называют лесоматериалы длиной 2...4 м, предназначенные для изготовления строганого шпона, лыж, карандашей.

Чураками называют короткие лесоматериалы, применяемые для изготовления луценого шпона. Склеивая листы шпона, получают фанеру.

ЛЕСНАЯ И ДЕРЕВООБРАБАТЫВАЮЩАЯ ПРОМЫШЛЕННОСТЬ. ЗАГОТОВКА ДРЕВЕСИНЫ

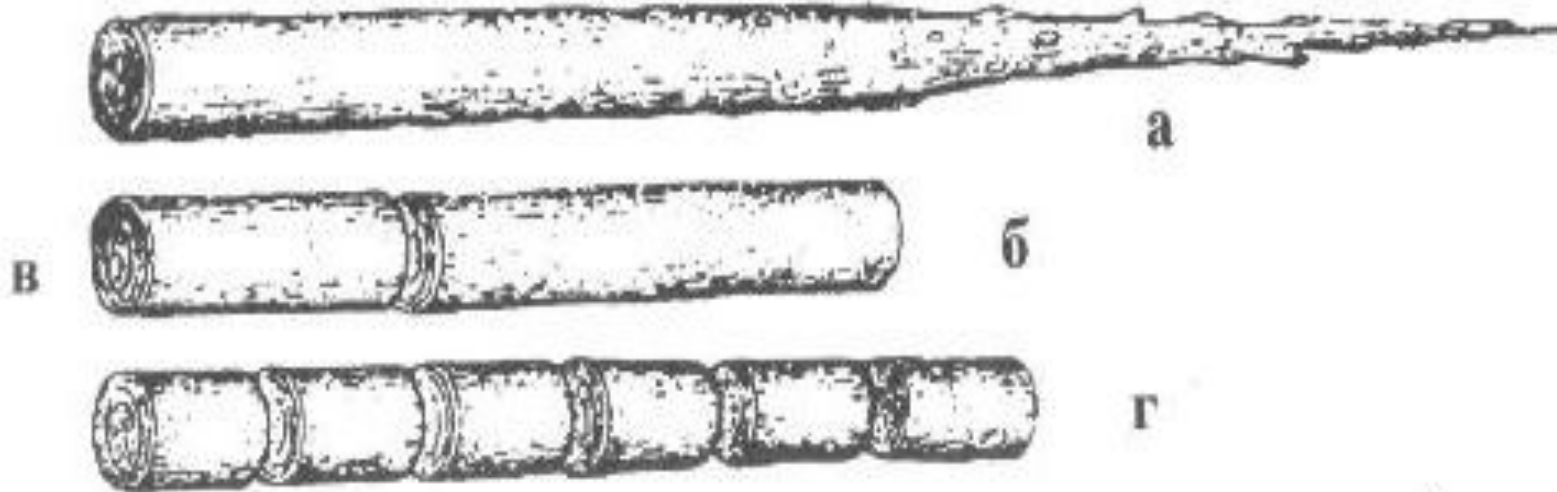


Рис. 2. Схема поперечной распиловки хлыста и получаемые лесоматериалы: а — хлыст; б — бревно, в — кряж; г — чураки

Хранят древесину в *штабелях* в уложенном виде.
(«Штабель» в переводе с немецкого — «склад».)

ЛЕСНАЯ И ДЕРЕВООБРАБАТЫВАЮЩАЯ ПРОМЫШЛЕННОСТЬ. ЗАГОТОВКА ДРЕВЕСИНЫ

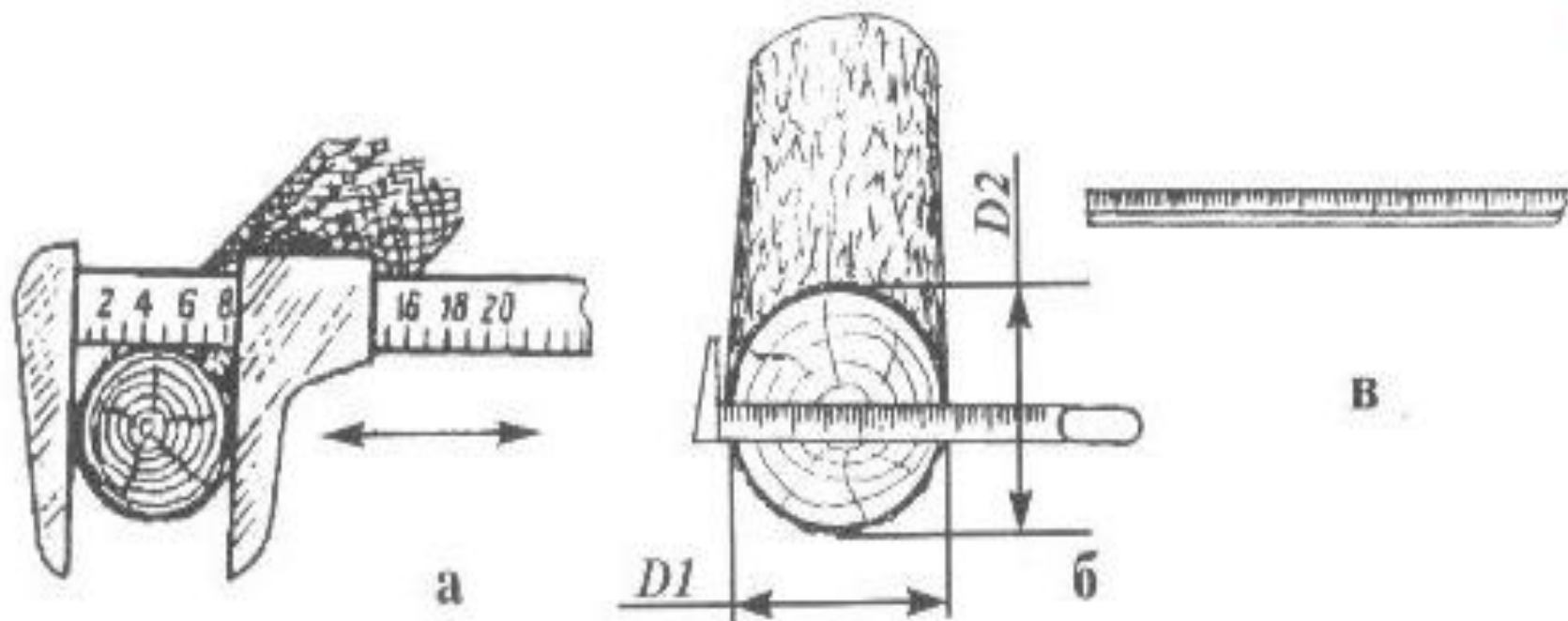


Рис. 3. Инструменты для измерения лесоматериалов: а — мерная вилка; б — мерная скоба; в — метр или мерная рейка

При нахождении в лесу
не заходите в опасную зону валки леса.



**СОБЛЮДАЙТЕ
ТЕХНИКУ БЕЗОПАСНОСТИ!**