

**МИНИСТЕРСТВО ОБРАЗОВАНИЯ И НАУКИ РОССИЙСКОЙ ФЕДЕРАЦИИ**

**ФЕДЕРАЛЬНОЕ ГОСУДАРСТВЕННОЕ АВТОНОМНОЕ**

**ОБРАЗОВАТЕЛЬНОЕ УЧРЕЖДЕНИЕ ВЫСШЕГО ОБРАЗОВАНИЯ**

**«СЕВАСТОПОЛЬСКИЙ ГОСУДАРСТВЕННЫЙ УНИВЕРСИТЕТ»**

**Институт радиоэлектроники и информационной безопасности**

**Кафедра «Радиоэлектроника и телекоммуникации»**

**ПРЕЗИНТАЦИЯ ПО НАУЧНО-ИССЛЕДОВАТЕЛЬСКОЙ РАБОТЕ  
НА ТЕМУ:**

Выполнил: студент 1 курса, группы Р/м-11-о

Шевчук Александр Геннадьевич

Руководитель: Плоткин А.Д., кандидат

технических наук, доцент.

2017

## ЗАДАЧА ИССЛЕДОВАНИЯ

Задачей настоящей научно-исследовательской работы является изучение:

- направления научной работы преподавателей кафедры;
- сотрудничества кафедры с различными предприятиями радиотехнического профиля в Севастополе в Крыму и за его пределами;
- результатов научной работы кафедры;
- основных параметров микрополосковых линий передач;
- технологических процессов изготовления полосковых печатных плат;

## НАПРАВЛЕНИЯ НАУЧНОЙ РАБОТЫ КАФЕДРЫ РТ

Кафедра является многолетним организатором международных конференций «СВЧ-техника и телекоммуникационные технологии, CRIMICO» (25 лет) и «Современные проблемы радиотехники и телекоммуникаций» (10 лет).

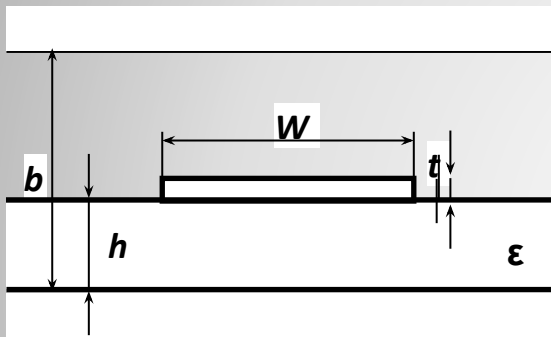
## СОТРУДНИЧЕСТВА КАФЕДРЫ С РАЗЛИЧНЫМИ ПРЕДПРИЯТИЯМИ

**Испытательный центр "Омега"-филиал ФГУП НИИР** – современное предприятие, обладающее уникальным многолетним опытом в области испытаний оборудования информационно-коммуникационных технологий, навигации, спутниковых и наземных систем связи и телерадиовещания..

## СОТРУДНИЧЕСТВА КАФЕДРЫ С РАЗЛИЧНЫМИ ПРЕДПРИЯТИЯМИ

**«Инжиниринговый центр изделий микро- и наноэлектроники»** — это исследовательское подразделение Севастопольского государственного университета, оказывающее инжиниринговые услуги предприятиям радиоэлектронной промышленности в области разработки электронных компонентов и приборов на их основе.

## ОСНОВНЫЕ ПАРАМЕТРЫ МИКРОПОЛОСКОВЫХ ЛИНИЙ ПЕРЕДАЧИ



$h$  — толщина диэлектрика;

$W$  — ширина полоски проводника;  $P_0$  — мощность сигнала в начале линии.

$t$  — толщина полоски проводника.

$\rho$  — волновое сопротивление линии;

$\epsilon_{\text{эфф}}$  — эффективная относительная диэлектрическая проницаемость среды в линии;

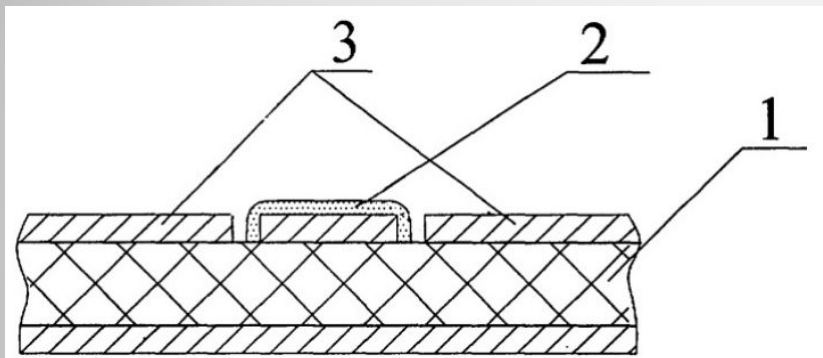
$\Lambda$  — Длина волны в передающей линии;

$\beta$  — фазовая постоянная линии без диэлектрика;

$P_0$  — мощность сигнала в начале линии;

$P_1$  — мощность сигнала в конце линии.

## ТЕХНОЛОГИЯ ИЗГОТОВЛЕНИЯ МИКРОПОЛОСКОВЫХ ПЕЧАТНЫХ ПЛАТ



- 1- Микрополосковая СВЧ плата;
- 2- Слой резиста;
- 3- Металлическое покрытие.

## План

1. Исследования способов контроля технологического процесса изготовления устройств на несимметричных полосковых линиях

2. Методы измерения затухания несимметричных полосковых линий

3. Методы измерения эффективной диэлектрической проницаемости несимметричных полосковых линий

**БЛАГОДАРИЮ ЗА ВНИМАНИЕ**