

**Національний університет оборони України  
імені генерала армії І.Д. Черняховського**

---

**ПМК основ загальновійськового бою**

**Лекція**

**Голова ПМК полковник у відставці  
КОРІННИЙ С.П.**

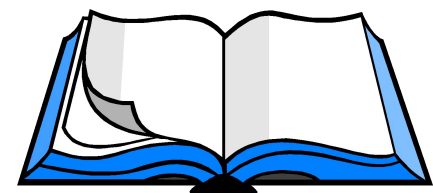


**Тема 6. Наступальний бій взводу  
(відділення, екіпажу танка).**

**Заняття 1. Механізовані і танкові підрозділи в  
наступальному бою.**



1. Бойовий статут Сухопутних військ. Частина III. Взвод, відділення, екіпаж танка, 2010 р., ст. 25-63.
2. Тактика загальновійськових підрозділів /Романенко О.П., Шарий В.І., Варюхін В.О. та інші.-К.: АЗСУ, 1998.
3. Тактика ( Батальйон, рота). Підручник. Одеса, ОІСВ, 1997.
- 4.Тактика в боевых примерах (взвод)/ Лютов И.С., Матий Е.З., Прохоров В.С. и др.- М.: Воениздат, 1976..
- 5.Підручник сержанта механізованих війск. – К.МО,2006.
- 6.Основи сучасного загальновійськового бою: Курс лекцій.Ч-1. Взвод (відділення, танк).- К.: НАОУ, 2007.
7. Основи сучасного загальновійськового бою: Курс лекцій.Ч-2. Батальйон, рота.- К.: НАОУ, 2007.
- 8.Романенко О.П., Стрижевський В.В. та інші. Тактика загальновійськових підрозділів, Київ, АЗСУ, 1998,- 492с.





**1. Загальні положення.**

**2. Підготовка наступального бою механізованого і танкового взводу (відділення, екіпажу, танку).**



**Мета** наступального бою механізованого (танкового) взводу- оволодіння важливими рубежем, або об'єктом місцевості.

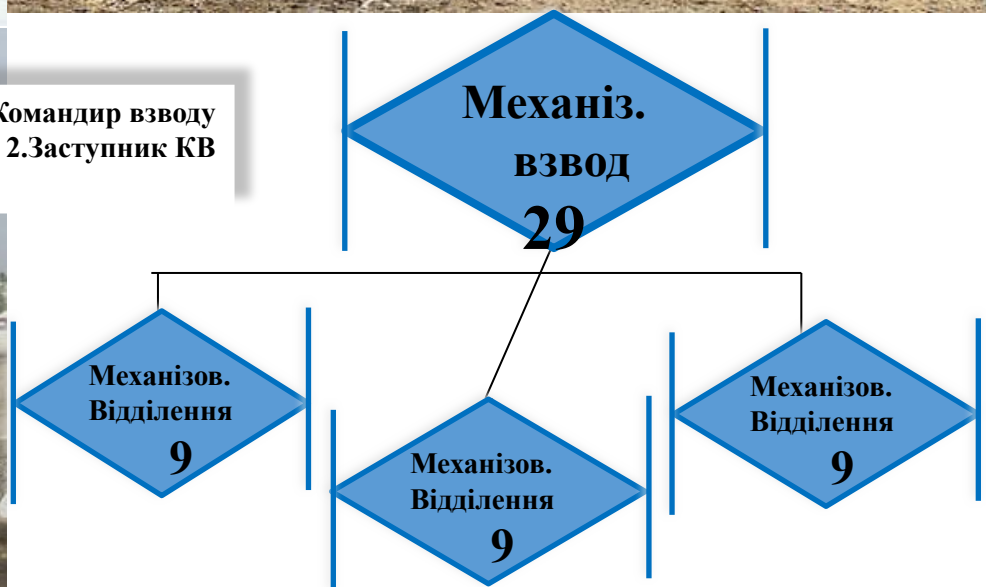
**Зміст** полягає в ураженні противника всіма наявними засобами, рішучій атаці, стрімкому просуванні підрозділів у глибину його бойового порядку, знищенні та полоненні живої сили, захопленні озброєння, військової техніки, намічених районів (рубежів) місцевості



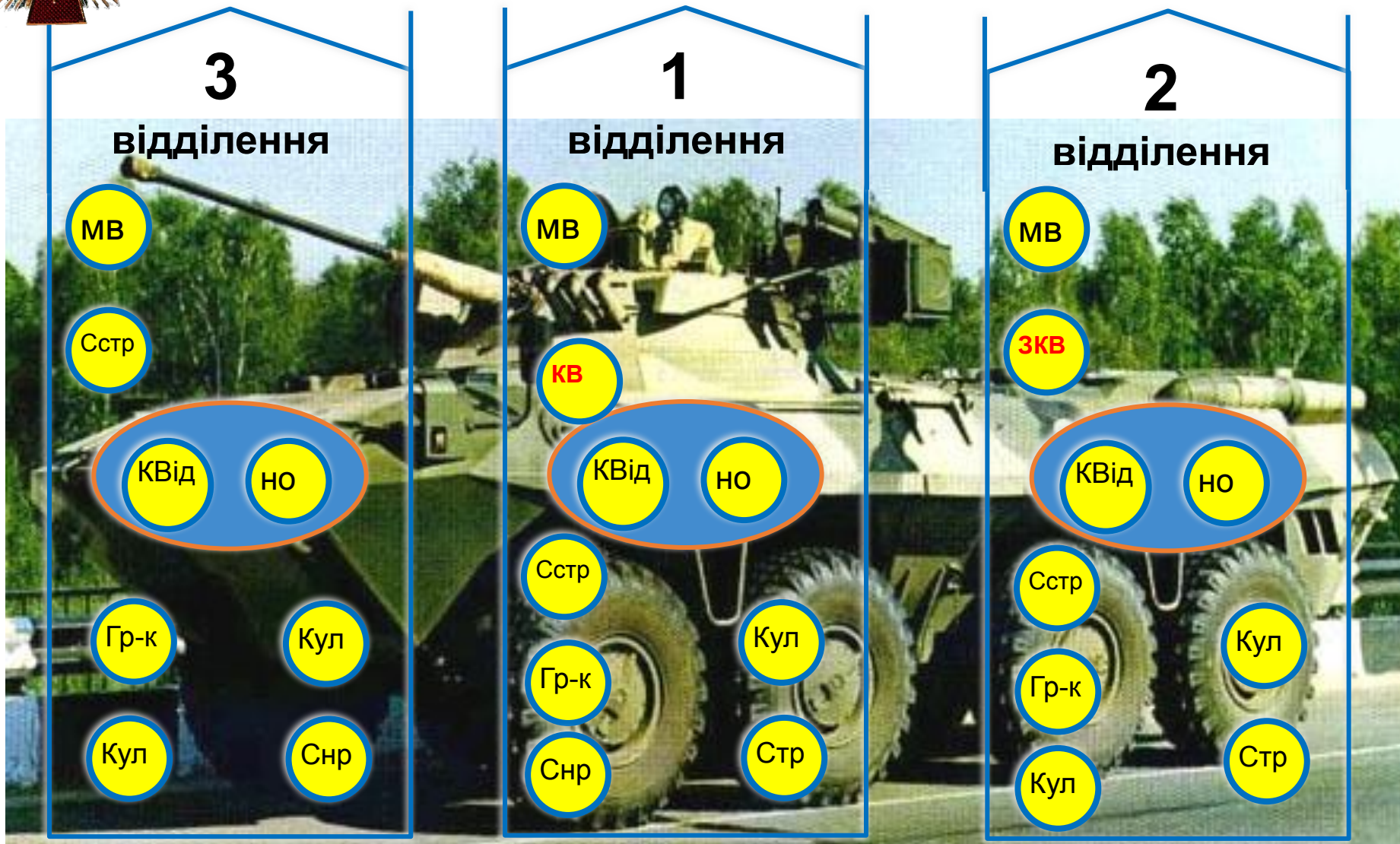
# ОРГАНІЗАЦІЙНО-ШТАТНА СТРУКТУРА МЕХАНІЗОВАНОГО ВЗВОДУ НА БМП



1. Командир взводу  
2. Заступник КВ



# Загальні положення наступального бою

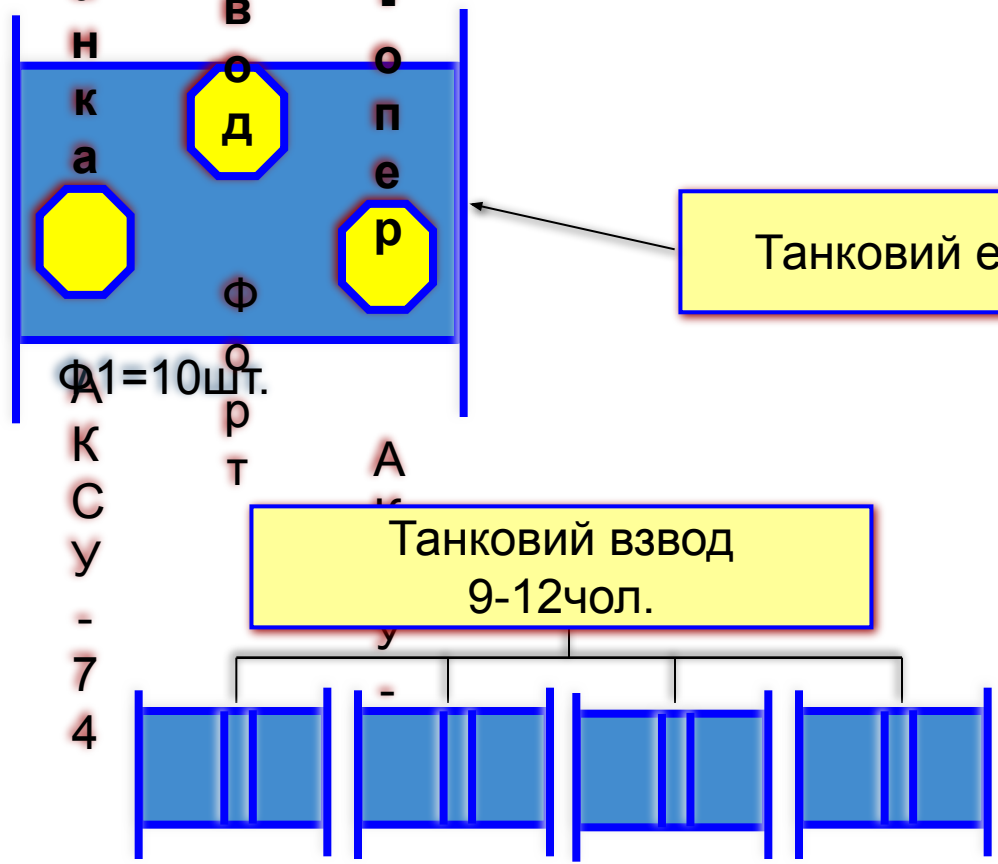


РПГ=1;СВД=1;РПК=2

РПГ=1;СВД=1;ПК=1

РПГ=1;РПК=2;АК=5

# Загальні положення наступального бою



## Бойові підрозділи



T-84 "Оплот"

**T-84 "Оплот"**  
 бойова вага - 48 тонн.  
 екіпаж - 3 чол.  
 швидкість руху:  
 по ґрунту - 45-50 км/год.  
 по шосе – 65-70 км/год.  
 озброєння:  
 125 мм гладкоствольна гармата  
 12,7 мм зенітний кулемет  
 7,62 мм спарений кулемет



# Загальні положення наступального бою

## 1) Вимоги до наступального бою

Особовий склад взводу (відділення, екіпажу танка), використовуючи результати вогневого ураження противника, повинен вести наступ, з повною напругою сил, у високому темпі, безупинно, вдень і вночі, за будь-якої погоди і в тісній взаємодії штатних, доданих, підтримуючих і сусідніх підрозділів та уразити противника, який обороняється.

## 2) Це досягається

Вмілим застосуванням усіх наявних сил і засобів, своєчасним використанням результатів вогневого ураження противника, швидким подоланням загороджень і вмілим поєднанням дій у бойовому і передбойовому порядках із широким використанням способів пересування на полі бою і захопленням з ходу рубежів (об'єктів), широким застосуванням маневру вогнем, вмілим використанням місцевості для маневру підрозділами з метою швидкого виходу у фланги і тил противнику, проведенням рішучих атак, своєчасним і постійним уточненням (постановкою) завдань підрозділам і забезпеченням їх під час бою.





## Загальні положення наступального бою

Залежно від виконуваного завдання, характеру місцевості, дій противника й інших умов обстановки **механізований взвод (відділення)** може наступати в пішому порядку (взимку на лижах), на БМП (БТР) або десантом на танках.

Наступальний бій може вестися на противника, який обороняється, наступає або відходить.

Наступ взводу (відділення, танка) на противника, який обороняється, здійснюється з положення **безпосереднього дотикання з ним** або **з ходу**.



## Місце взводу в наступальному бою

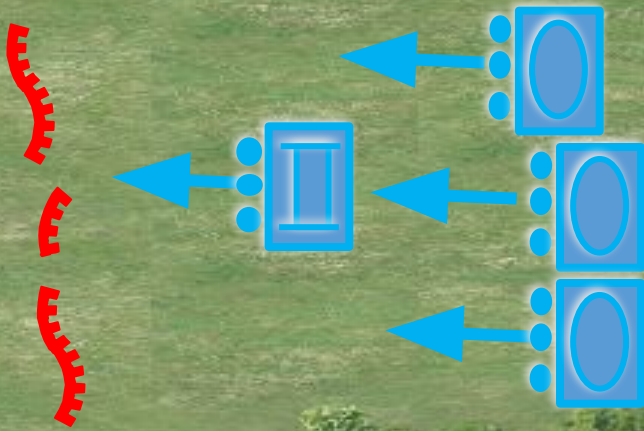
**Механізований (танковий) взвод** наступає:

- 1) в складі роти, в першому або в другому ешелоні;
- 2) в резерві батальйону;
- 3) в складі штурмової, маневреної, обхідної, розвідувально-пошукової групи;
- 4) окремо в розвідці - БРД, РД, ГПЗ самостійно,
- 5) механізований взвод, крім того, може діяти в складі ТакПД (ТакМД):
  - а) як передова група;
  - б) в складі основних сил.
- 6) Танковий взвод, механізований взвод на БМП (БТР-4) у повному складі або окремими машинами (комплексами) можуть виділятися для ураження вогневих засобів противника, які виявлені, стрільбою прямою наводкою під час вогневої підготовки атаки.

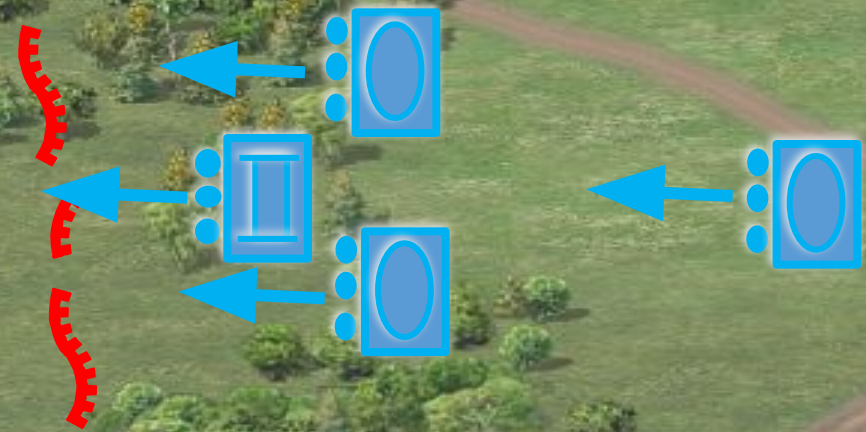


# Місце взводу у бойовому порядку механізованої роти

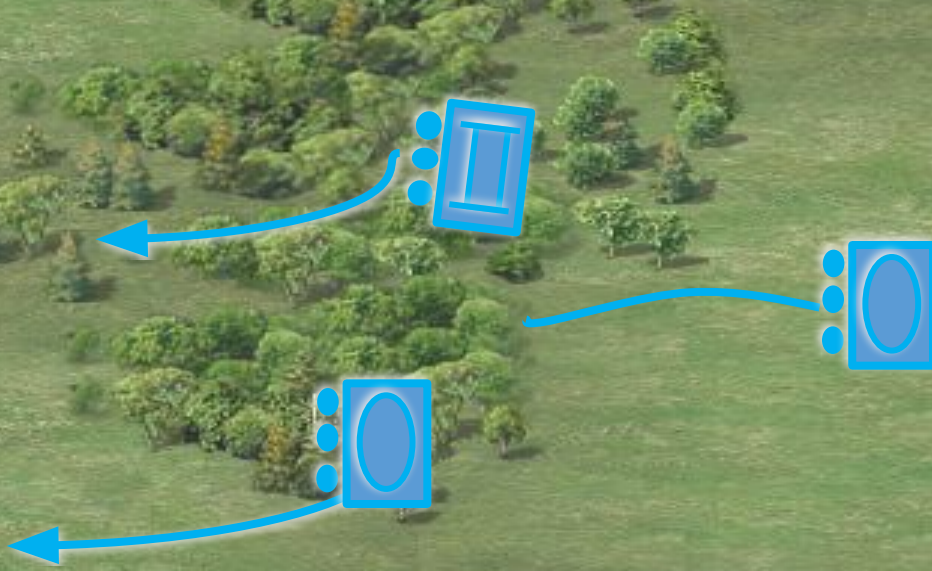
У першому ешелоні роти



У другому ешелоні роти



У головній похідній заставі, обхідному, спеціальному й розвідувальному загонах



У тактичному повітряному десанті





# Придані та підтримуючі підрозділи

1  
2

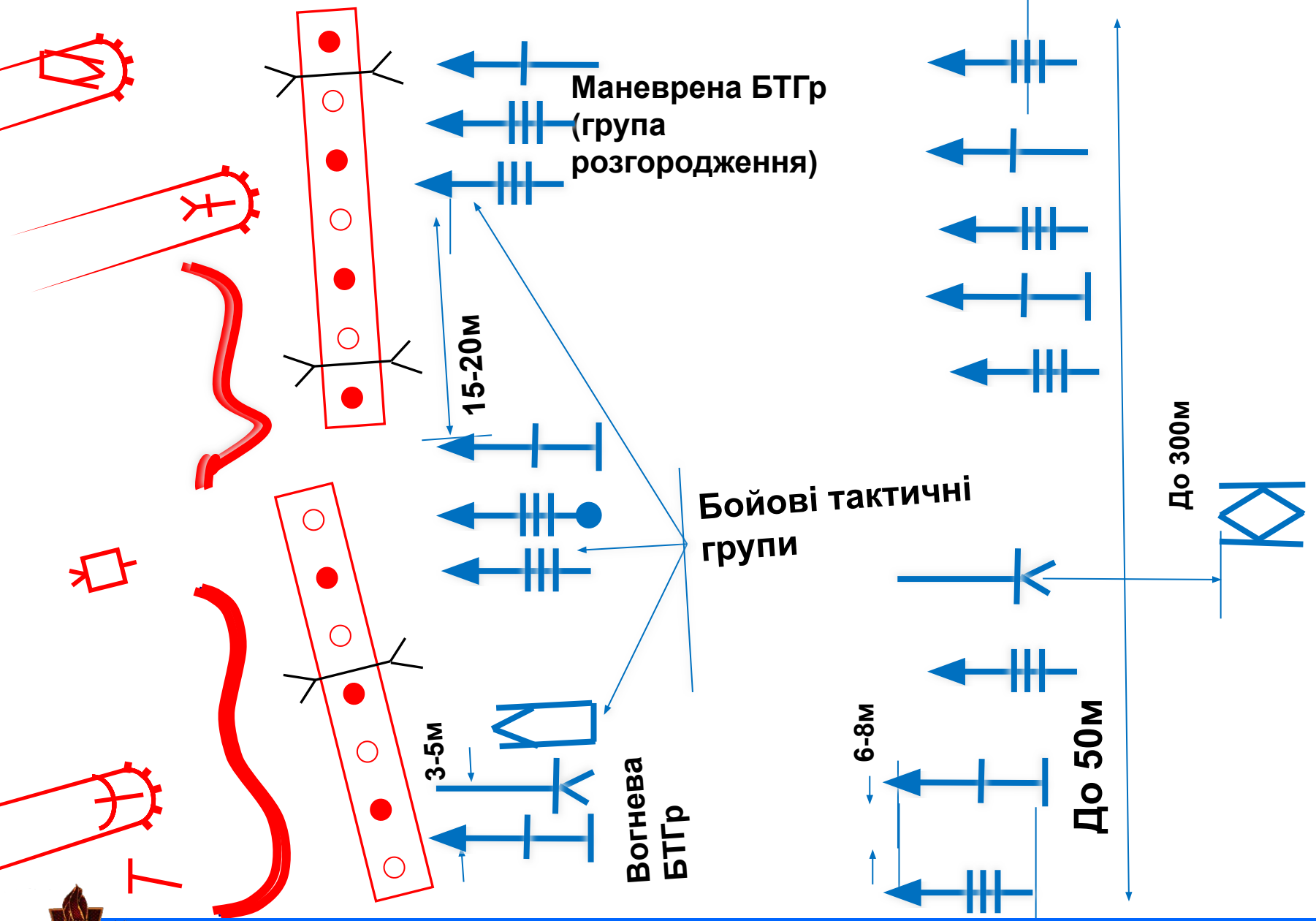
З метою більшої самостійності під час ведення загальновійськового бою механізованим і танковим підрозділам надаються або виділяються для підтримки підрозділи інших родів військ і спеціальних військ.

Придані підрозділи повністю підпорядковуються загальновійському командирі й виконують поставлені ним завдання.



Підтримуючі підрозділи залишаються в підпорядкуванні старшого командира (начальника) й виконують поставлені ним завдання, а також завдання, які поставив командир підтримуючого підрозділу в межах виділеного ресурсу (наряду) сил.

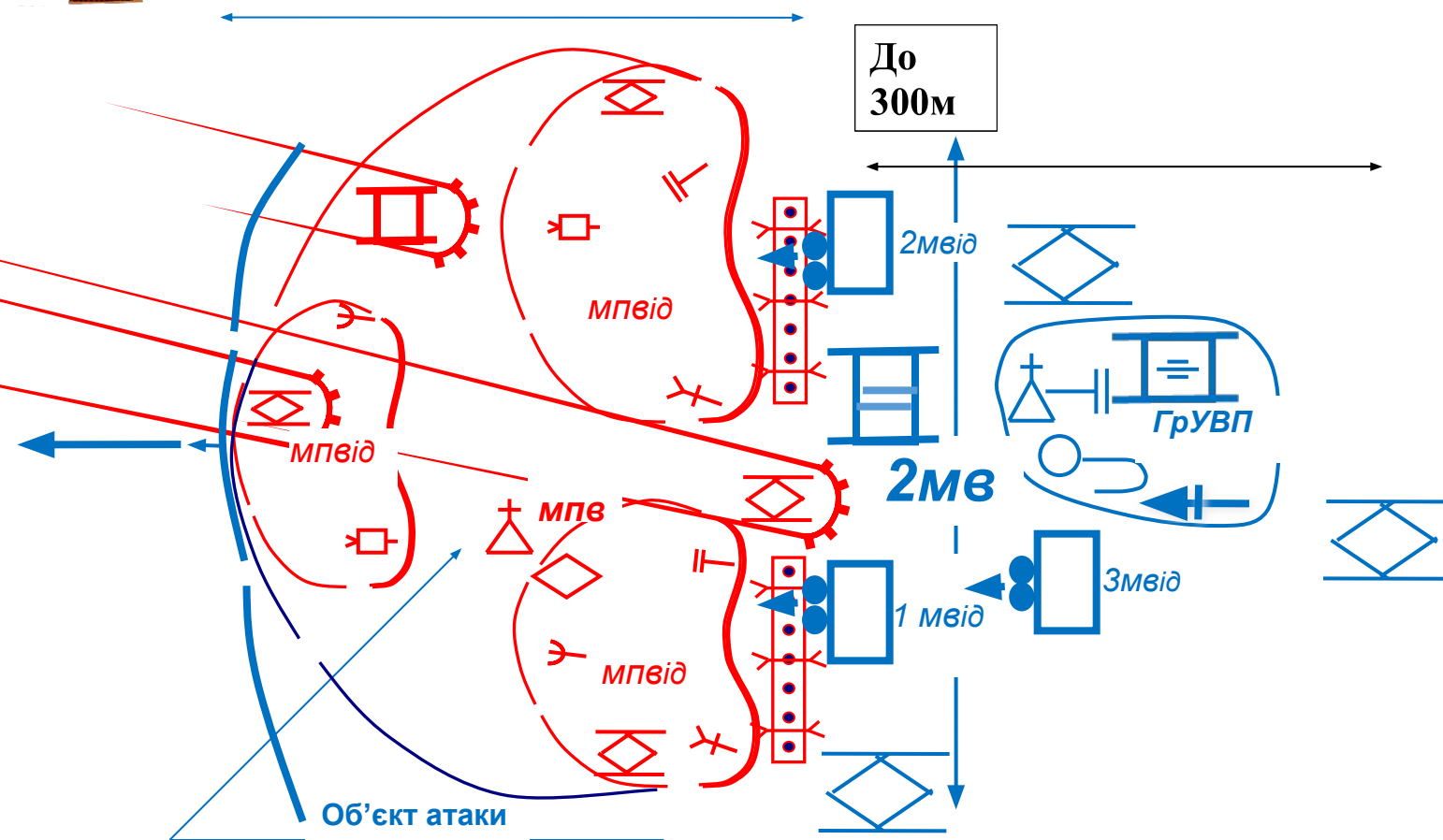




**Бойовий порядок механізованого відділення в наступальному бою**



# Бойовий порядок і бойове завдання механізованого взводу в наступальному бою





# Підготовка наступального бою взводу (відділення, екіпажу, танку).

1  
5

**Підготовка наступального бою - це комплекс організаційних і практичних заходів, що проводяться командирами та підрозділами, які спрямовані на виконання бойового завдання**

**Підготовка наступального бою здійснюється на підставі**

**завдань та умов обстановки і включає:**

1. організацію наступального бою;
2. підготовку взводу до виконання бойового завдання,
3. підготовку місця розташування у вихідному районі (на вихідній позиції) роти,
4. практичну роботу командира в підрозділах.



# Підготовка наступального бою взводу (відділення, екіпажу, танку)

1  
6

**Організація** наступального бою є основою підготовки і містить роботу командира взводу, яка у полягає в:

1. усвідомленні завдання;
2. вказівках щодо підготовки взводу до його виконання;
3. оцінці обстановки;
4. прийнятті **рішення** з оформленням його на карті
5. проведенні рекогносцировки;
6. відданні бойового наказу;
7. організації взаємодії;
8. організації всебічного забезпечення дій
9. організації управління.





# Підготовка наступального бою взводу (відділення, екіпажу, танку).

1  
7

Під час з'ясування завдання командир взводу повинен зрозуміти:

мету майбутніх дій і завдання роти: рубіж переходу в атаку; засоби посилення; найближче завдання і напрямок продовження наступу, хто підтримує; :

**з а в д а н н я в з в о д у** (місце взводу в бойовому порядку роти, вихідну позицію і час її зайняття, **рубіж переходу в атаку** і спішування, засоби посилення, об'єкт атаки і напрямок продовження наступу);

об'єкти (цілі) на напрямку наступу взводу, які вражаються засобами старшого командира;

**з а в д а н н я с у с і д і в** (рубіж переходу в атаку і спішування (при наступі з безпосереднього зіткнення з противником – вихідну позицію), об'єкт атаки і напрямок продовження наступу) і порядок взаємодії з ними;

**час готовності** до виконання завдання, доповіді рішення і роботи на місцевості.



# Підготовка наступального бою взводу (відділення, екіпажу, танку)

1  
8

**Оцінюючи** обстановку, командир взводу повинен **вивчити**:

**противника** (склад, положення і можливий характер його дій, місця розташування його вогневих засобів перед фронтом наступу і на флангах і можливий їх маневр),

стан, забезпеченість і можливості **свого взводу** і доданих підрозділів (вогневих засобів);

склад, положення і характер дій **сусідів** і умови взаємодії з ними;

**характер місцевості**, її захисні і маскувальні властивості, вигідні підступи до переднього краю противника, загородження і перешкоди, умови спостереження і ведення вогню.

Крім того, командир взводу враховує **стан погоди, пору року, час доби** й їх вплив на підготовку і ведення наступального бою.



# Підготовка наступального бою взводу (відділення, екіпажу, танку).

1  
9

**У рішенні** командир взводу визначає:

**1) порядок і способи ураження противника в об'єкті атаки** (якого противника, де і коли уразити, із вказанням порядку його ураження вогнем штатного озброєння, доданих вогневих засобів і діями взводу); побудову бойового порядку;

**2) завдання відділенням (танкам), доданим підрозділам (вогневим засобам);**

**3) основні питання організації взаємодії;**

**4) основні питання організації управління.**

Рішення кв на робочій карті: накреслення траншей і ходів сполучення в районі оборони противника, розташування його вогневих засобів перед фронтом наступу взводу і на його флангах на глибину бойового завдання взводу, можливий характер дій противника; вихідна позиція взводу, об'єкт атаки і цілі, на знищенні яких необхідно зосередити зусилля взводу; цілі, які уражаються засобами старших командирів, місце і номер проходу в мінно-вибуховому загородженні, а під час наступу з ходу – пункт розгортання у взводні колони, рубіж переходу в атаку і рубіж спішування (при проведенні атаки в пішому порядку).



# Підготовка наступального бою взводу (відділення, екіпажу, танку)

2  
0

**Під час організації взаємодії** командир взводу повинен:

під час наступу з положення безпосереднього дотикання з противником вказати порядок зайняття вихідної позиції (ділянки траншеї, окопів) для наступу, пропуску танків через бойовий порядок, виходу і зайняття своїх місць БМП (БТР), а командир танкового взводу – порядок проходження танків через позиції механізованих підрозділів і ведення вогню під час висування в атаку;

**погодити дії** відділень (танків), вогневої і маневреної груп (якщо вони створюються), між собою і з доданими вогневими засобами, із сусідами, а командири протитанкового і гранатометного взводів – дії своїх відділень із механізованими підрозділами за завданнями, рубежами, часом і способами виконання завдань;

вказати порядок ведення вогню по повітряних цілях і заходи щодо захисту від високоточної зброї противника;

повідомити сигнали оповіщення, управління, взаємодії і порядок дій щодо їх виконання.

під час наступу з ходу вказати порядок висування до рубежу переходу в атаку, розгортання в бойовий порядок, ведення вогню зі стрілецької зброї, БМП (БТР) і танків, порядок висування в атаку, пророблення проходів у загородженнях противника, у тому числі встановлених засобами дистанційного мінування, а також заходи безпеки при нанесенні вогневого ураження противнику.



# Підготовка наступального бою взводу (відділення, екіпажу, танку)

2  
1

**Підготовка взводу** до виконання бойового завдання в наступальному бою включає:

1. розподіл між відділеннями (екіпажами) і розставлення за посадами особового складу, який прибув на доукомплектування;
2. поповнення возимого (носимого) боєкомплекту штатного озброєння, БМП (БТР, танків) і доданих підрозділів (вогневих засобів),
3. дозаправлення техніки пально-мастильними матеріалами і охолоджувальною рідиною, поповнення запасів води;
4. технічне обслуговування і підготовку ОВТ до бойового застосування;
5. проведення заходів морально-психологічного забезпечення.

У вказівках щодо поповнення ракетами, боєприпасами, пально-мастильними матеріалами і іншими матеріальними засобами командир взводу визначає:

місце, порядок і терміни технічного обслуговування БМП (БТР, автомобілів), танків, чищення і змащування озброєння, поповнення боєприпасами (ракетами), заправки пально-мастильними матеріалами під час підготовки до наступу і в його ході;

до якого терміну буде приготовлена їжа, кількість і від кого виділяються піднощики їжі, порядок її доставки (видачі) у взвод, час і порядок прийому їжі до і під час наступу.



# Підготовка наступального бою взводу (відділення, екіпажу, танку)

2  
2

## Робота командира відділення(екіпажу танку)

З отриманням бойового завдання командир відділення організовує підготовку наступу. Він повинен:

1. з'ясувати бойове завдання;
2. оцінити обстановку (зрозуміти, де знаходиться противник і що він робить, а також розташування його вогневих засобів);
3. вивчити місцевість, її захисні і маскуючі властивості, вигідні підступи до переднього краю оборони противника (об'єкта атаки), загородження і перешкоди, умови спостереження і ведення вогню);
4. **провести бойовий розрахунок;**
5. визначити завдання особовому складу;
6. віддати бойовий наказ;
7. організувати підготовку відділення до виконання завдання;
8. перевірити знання завдань особовим складом, його забезпеченість всім необхідним;
9. доповісти командирі взводу про готовність до наступу.



# Підготовка наступального бою взводу (відділення, екіпажу, танку).

2  
3

Проводячи **бойовий розрахунок**, командир відділення повинен:

- призначити спостерігача за противником,
- зв'язківця до командира взводу і
- піднощика боєприпасів,
- визначити склад бойових “двійок” (“трійок” тактичних груп) і їх старших, порядок їх розміщення в БМП (БТР) і в бойовому порядку.

Визначаючи **завдання особовому складу**, командир відділення 1) намічає розміщення кожного солдата (бойових груп) в бойовому порядку відділення

2) цілі для ураження вогнем стрілецької зброї і БМП (БТР), порядок їх руху,

3) порядок висування відділення до проходу в мінно-вибуховому загородженні і його подолання, спішування, розгортання і ведення вогню під час переходу в атаку, в ході її ведення та дії при бої в глибині;

4) порядок взаємодії та взаємної підтримки вогнем, способи і сигнали управління.



# Підготовка наступального бою взводу (відділення, екіпажу, танку)

2  
4

У бойовому наказі командир відділення вказує:

**1** – орієнтири, склад і характер дій противника, накреслення його переднього краю оборони, місця розташування вогневих засобів;

**2** – завдання взводу і відділення (об'єкт атаки і напрямок продовження наступу), завдання сусідів, танка, за яким буде наступати відділення, його номер (розпізнавальний знак), а також порядок використання вогню артилерії старшого командира й інших вогневих засобів;

**3.** – після слова “Наказую” – завдання особовому складу відділення (“двійкам”, “трійкам”, тактичним групам) і доданим вогневим засобам;

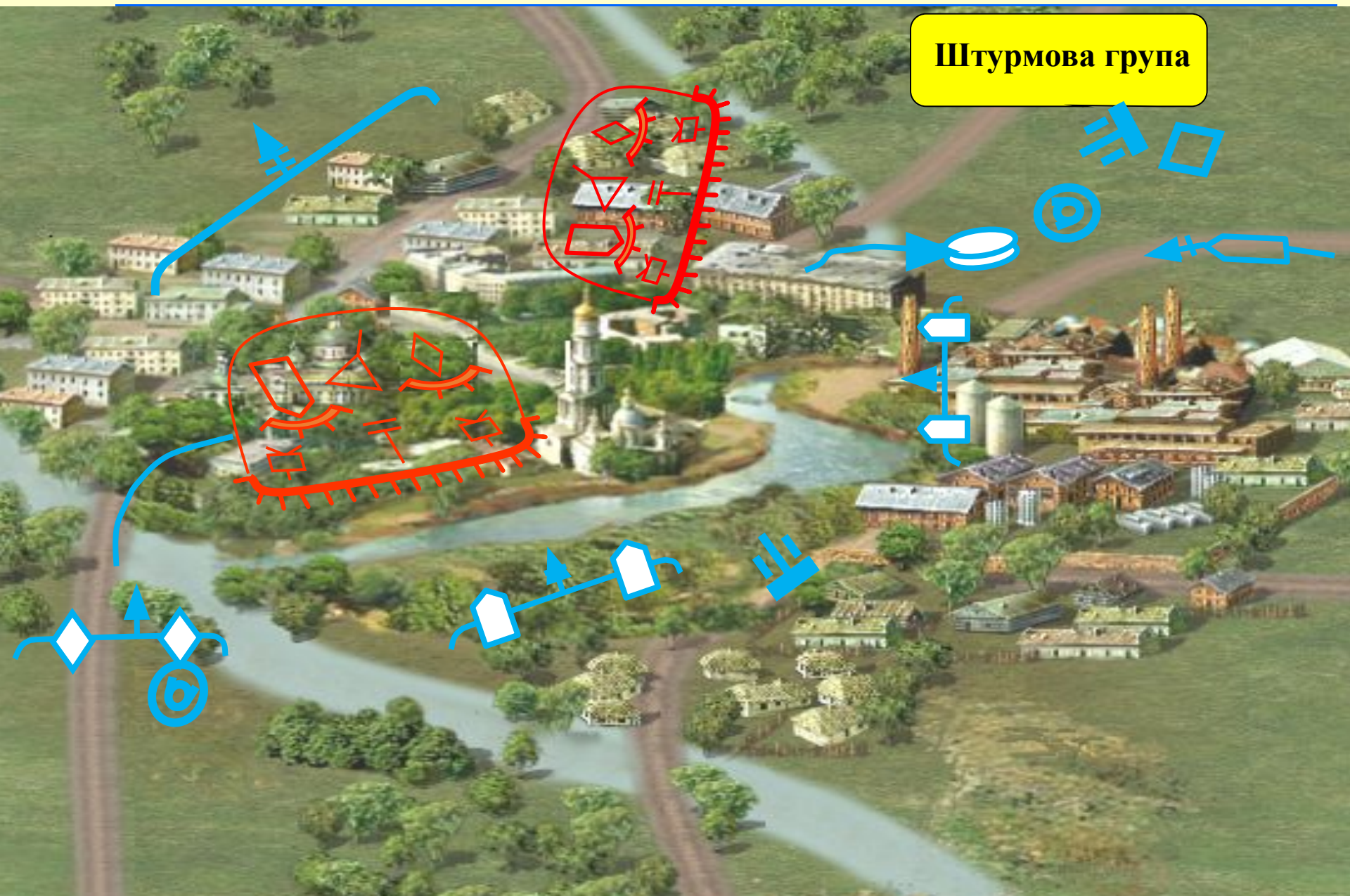
**4** – час готовності до виконання завдання, сигнали оповіщення, управління, взаємодії і порядок дії за ними;

**5** – своє місце і заступника.

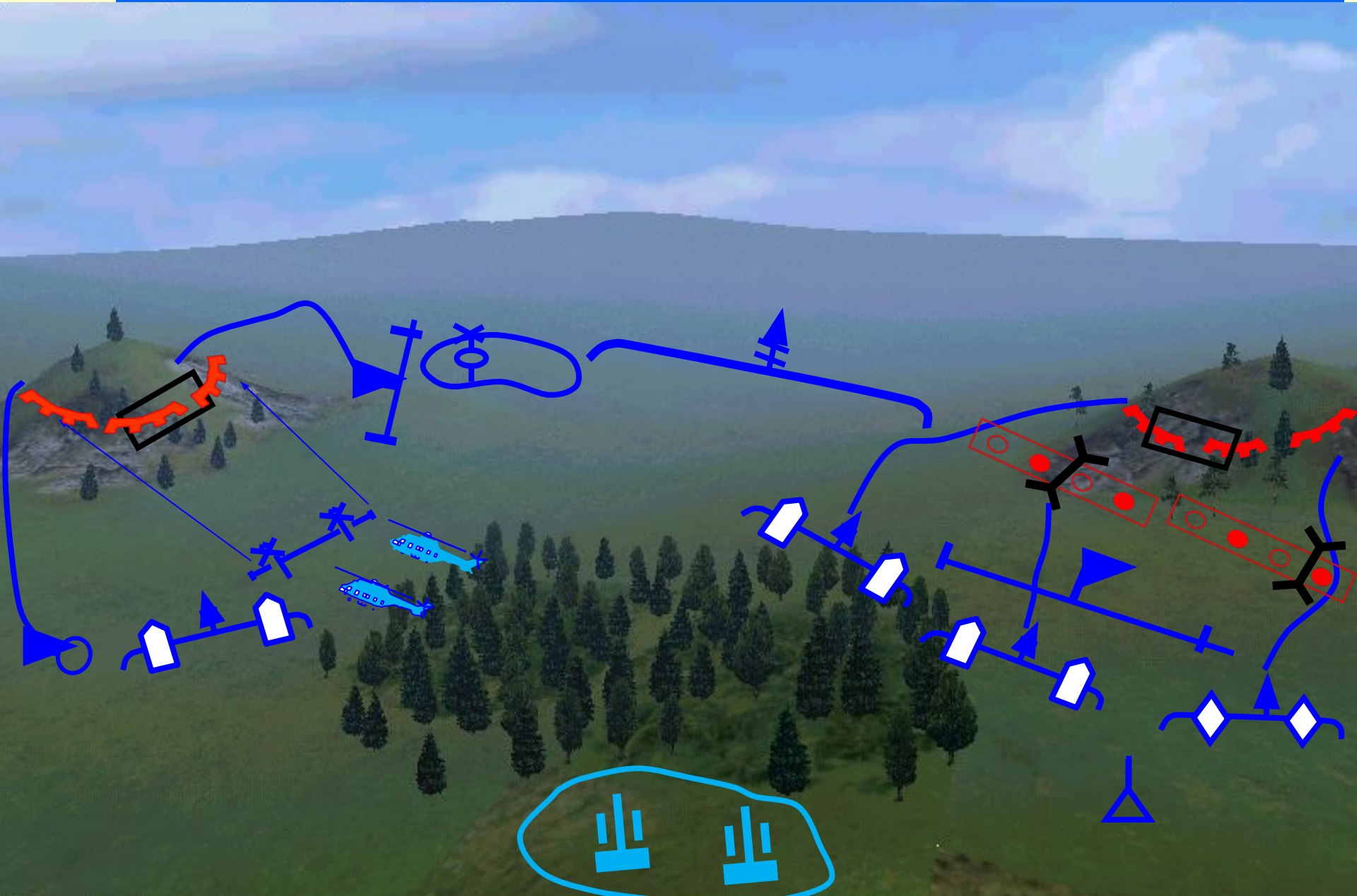


# Наступ у місті

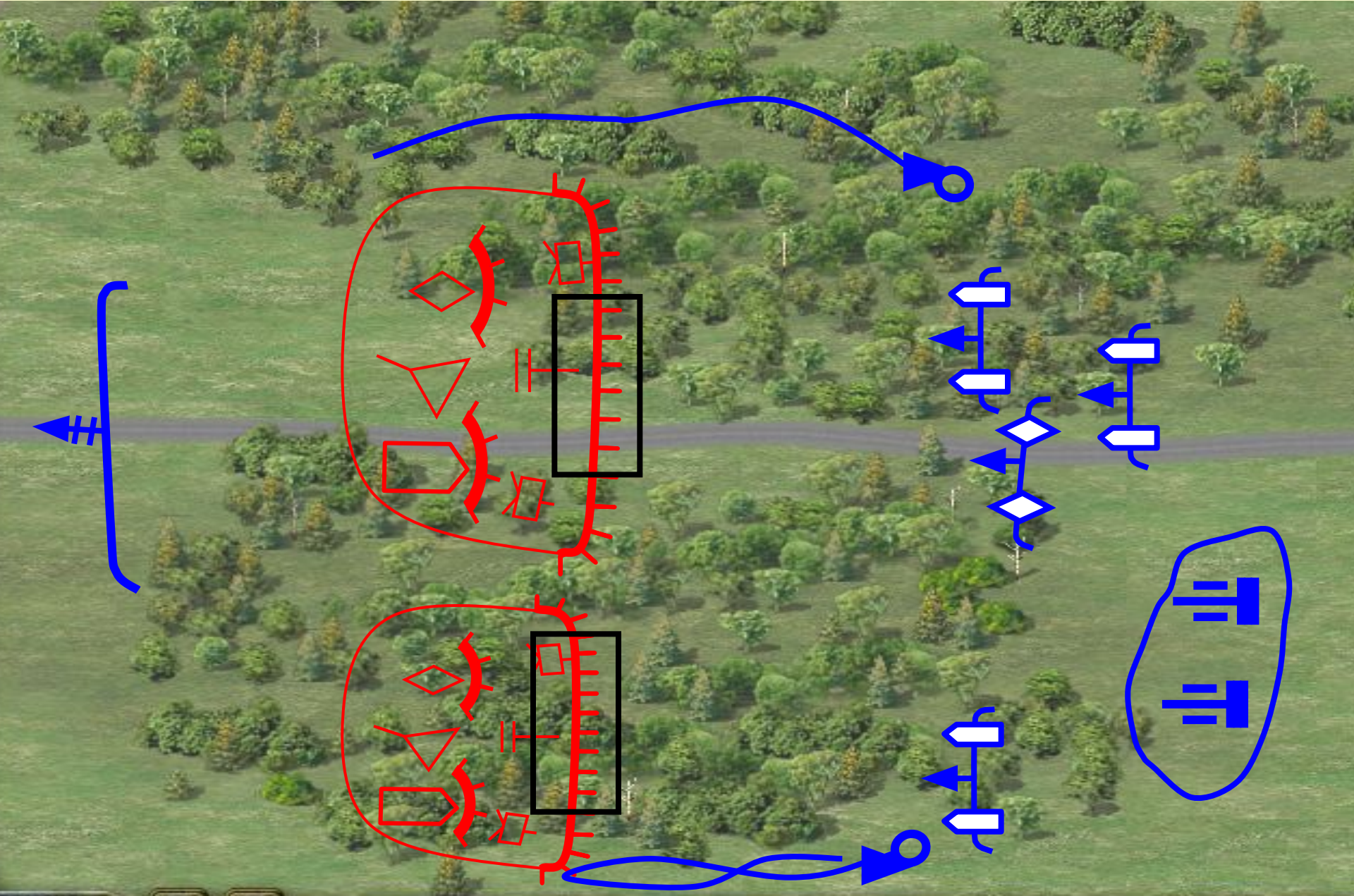
Штурмова група



# Наступ у горах



# Наступ у лісі



## **а) з теоретичної підготовки**

З'ясувати тему та навчальні питання заняття, джерела інформації по темі лекції.

Поновити знання з питань щодо: організації механізованого і танкового взводу, роль і місце взводу в наступальному бою, бойовий порядок і бойове завдання взводу. Що включає підготовка наступального бою і порядок роботи командира взводу. Положення про підготовку і ведення зустрічного бою законспектувати.

## **б) з практичної підготовки**

### **Контрольні питання**

1. Мета, зміст і вимоги до наступального бою.
2. Визначити бойовий порядок відділення по бойових групах.
3. Визначити бойовий порядок танкового взводу кутом вперед.
4. Зміст бойового завдання механізованого взводу в наступальному бою.
5. Бойовий наказ командира взводу на наступальний бій.