

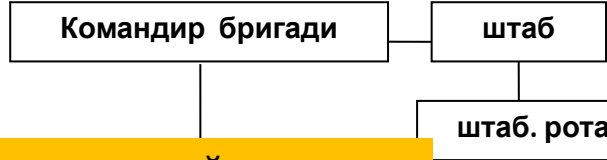
Перше питання

Організація, озброєння і  
бойова техніка  
мотопіхотного  
батальйону на  
БТР М 113.

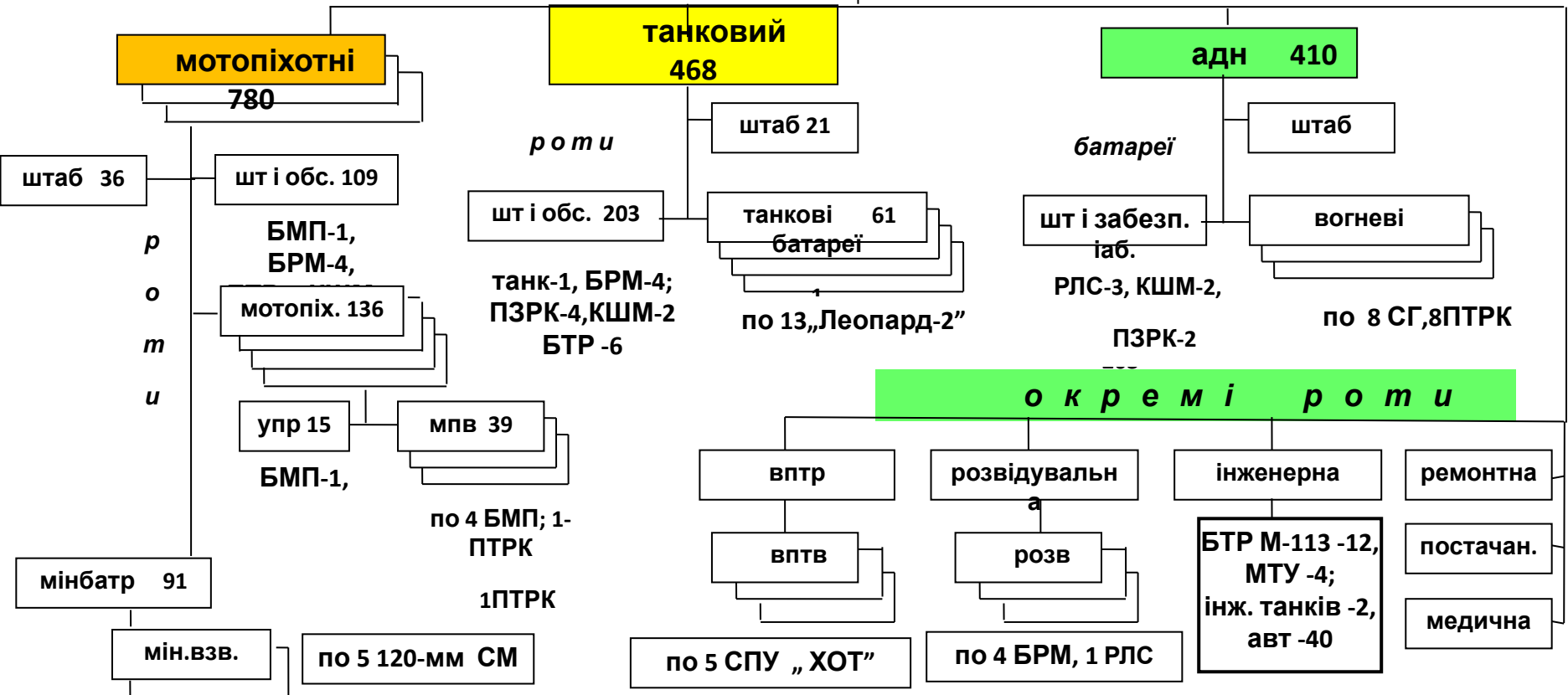


# ОРГАНІЗАЦІЙНО – ШТАТНА СТРУКТУРА МОТОПІХОТНОЇ БРИГАДИ

**Усього: особового складу -4200; танків – 53; БМП «Мардер» -159; БТР «Фукс» - 12, М-113 - 54, БРМ «Лукс» -38; СПУ ПТРК «ХОТ» - 15; ПУ ПТРК «Мілан» - 72; 155-мм СГ М-109 А2 -24;120- мм СМ – 30; ПЗРК «Стінгер» - 18; автомобілів – 450. РЛС наземн. розв. – 6.**



## б а т а л ь о н и



# БТР М 113

**Гусеничний бронетранспортер М 113 А1** є най більш розповсюдженим із бронетранспортерів, він знаходиться на озброєнні армій багатьох іноземних держав. Машина є основним засобом транспортування піхоти. Корпус БТР виготовлений з алюмінієвого сплаву. БТР плаваючий, пристосований для транспортування літаком і скидання з парашутом.

- рік прийняття на озброєння	- 1964
- вага	- 11 т
- екіпаж	- 1 (+ 12)
- озброєння: 12,7 - мм кулемет	- 1;
- боєкомплект	- 2000 шт
- дальність дійсного вогню	- 1000 м
- потужність двигуна	- 215 к. с
- максимальна швидкість руху :	
* по шосе	- 65 км/г
* на плаву	- 5. км/г
- запас ходу	- 480 км



# Організація, озброєння і бойова техніка мотопіхотного відділення на БТР М 113

**Мотопіхотне відділення** є найменшою організаційною одиницею, яке входить до складу мотопіхотного взводу. Може діяти як самостійно так і у складі взводу та складається:



## Всього у відділенні:

- особового складу - **11 чол.**  
- БТР М 113 - **1 од.**  
- 5.56 мм гвинтівок М 16 – **10 од**  
- 7.62 мм кулеметів М 60 – **1 од**  
- ПУ ПТКР Дракон - **1 од**  
- 40 мм підст. гранатометів М 203 - **2 од.**

- командир відділення	- М 16
- заступник командира відділення	- М 16
- командир маневреної групи	- М 16
- <b>оператор ПУ ПТКР «Дракон»</b>	- <b>М 16</b>
- кулеметник	- М 60
- помічник кулеметника	- М 16
- стрілець	- М 16
- стрілець	- М 16
- стрілець - гранатометник	- М 16, М 203
- стрілець - гранатометник	- М 16, М 203
- водій БТР	- М 16

# Організація, озброєння і бойова техніка мотопіхотного взводу на БТР М 113

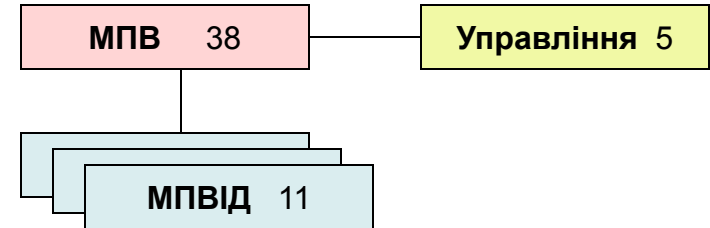
**Мотопіхотний взвод** є найменшим тактичним підрозділом, який організаційно входить до складу роти, може діяти як самостійно так і у складі роти та складається:

## Склад управління взводу:

- командир взводу - М 16, М 1911
- помічник командира взводу - М 16
- оператор ПТКР Дракон - М 16
- радист - телефоніст - М 16
- водій БТР - М 16

## Всього у взводі:

- особового складу - 38
- БТР М 113 - 4
- 5.56 мм гвинтівок М 16 - 35
- 7.62 мм кулеметів М 60 - 3
- підствольних гранатометів М 203 - 6
- ПУ ПТКР Дракон - 4
- 11.43 мм пістолетів М 1911 «Кольт» - 1

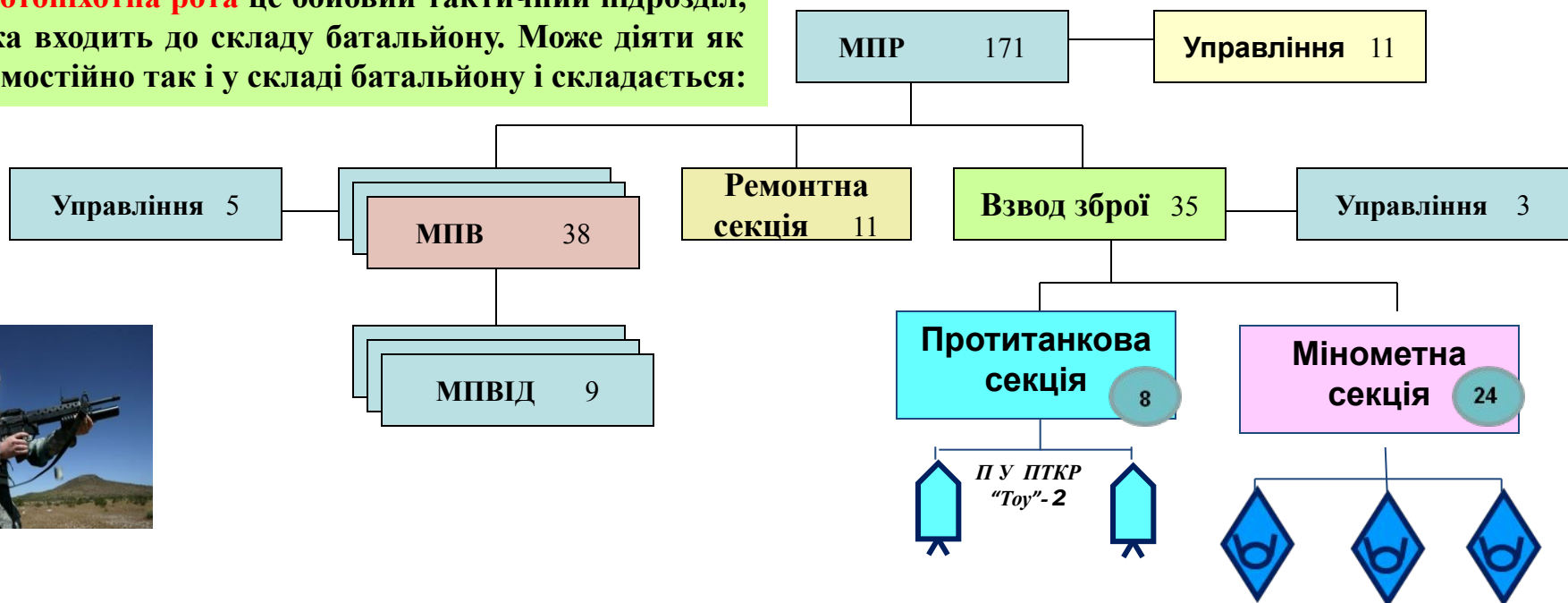


## Склад відділення:

- командир відділення - М 16
- заступник командира відділення - М 16
- командир маневреної групи - М 16
- оператор ПТКР Дракон - М 16, ПТКР
- кулеметник - М 60
- помічник кулеметника - М 16
- стрілець - М 16
- стрілець - М 16
- стрілець - гранатометник - М 16, М 203
- стрілець - гранатометник - М 16, М 203
- водій БТР - М 16

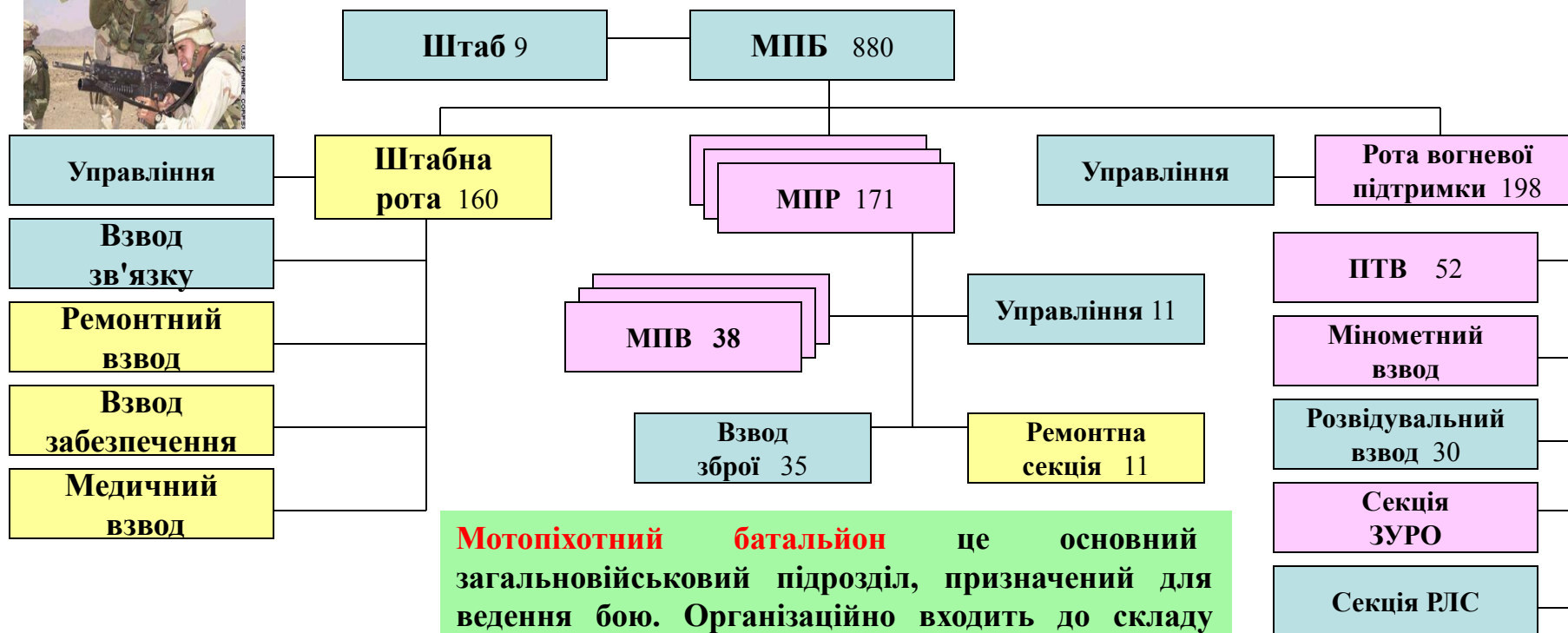
# Організація, озброєння і бойова техніка мотопіхотної роти на БТР М 113

**Мотопіхотна рота** це бойовий тактичний підрозділ, яка входить до складу батальйону. Може діяти як самостійно так і у складі батальйону і складається:



Підрозділ	Особовий склад	БТР М 113	Гвинтівка М 16 А 2	Кулемет М 60	Гранатомет М 203	ПТКР Ту	ПТКР Дракон	81 мм СМ	РЕМ	Автомобілі	Радіо станції
Управління	11	2	11	-	1	-	-	-	-	-	3
Мотопіхотний взвод	38	4	35	3	6	-	4	-	-	-	5
Взвод зброї	35	1	34	1	2	2	-	3	-	2	6
Ремонтна секція	11	-	11	-	-	-	-	-	1	4	6
<b>Всього за МІР</b>	<b>171</b>	<b>15</b>	<b>161</b>	<b>10</b>	<b>21</b>	<b>2</b>	<b>12</b>	<b>3</b>	<b>1</b>	<b>6</b>	<b>30</b>

# Організація, озброєння і бойова техніка мотопіхотного батальйону на БТР М 113



**Мотопіхотний батальйон** це основний загальновійськовий підрозділ, призначений для ведення бою. Організаційно входить до складу дивізії, може діяти як самостійно так і у складі дивізії (бригади) та складається:

Підрозділ	Особовий склад	БТР М 113	ПТКР Той	ПТКР Дракон	81 мм СМ	106.7 мм СМ	ПЗРК Стінгер	Автомобілі
Мотопіхотна рота	171	15	2	12	-	-	-	6
Рота вог. підтр.	198	13	16	4	-	4	5	16
Штабна рота	160	11	-	-	-	-	-	34
Всього за МПБ	880	69	22	40	9	4	5	68

Друге питання

Організація, озброєння і  
бойова техніка  
мотопіхотного  
батальйону на БМП М 2  
„БРЕДЛІ”.





# БМП М 2 Бредлі

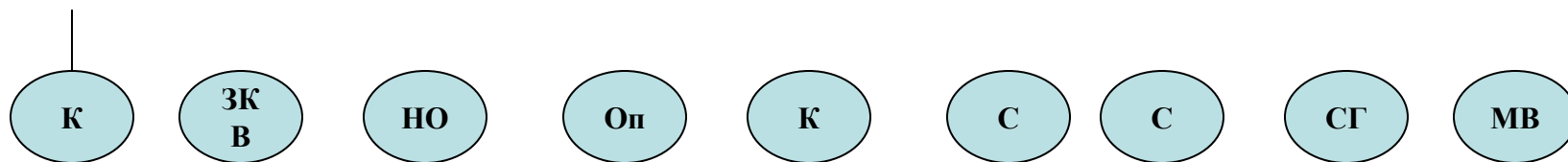
Призначена для знищення танків, БМП (БТР), вогневих засобів та живої сили противника, зруйнування його фортифікаційних споруд, а також ураження низьколітаючих літаків, вертольотів та інших повітряних цілей.



- рік прийняття на озброєння	- 1981
- бойова вага (т)	- 22.6
- екіпаж (чол)	- 3 + 6
- озброєння:	
*25 мм гармата	- 1
*7.62 мм кулемет	- 1
* ПУ ПТКР «Тоу»	- 1
- боєкомплект (шт):	
*для гармати	- 900
* для кулемета	- 2340
* для ПТКР	- 7 ракет
- дальність дійсного вогню (м)	- 1300
- потужність двигуна (к. с)	- 506
- максимальна швидкість руху (км/г):	
* по шосе	- 66
* на плаву	- 7
- запас ходу (км)	- 480

# Організація, озброєння і бойова техніка мотопіхотного відділення на БМП М 2 Бредлі

**Мотопіхотне відділення** є найменшою організаційною одиницею, яке входить до складу мотопіхотного взводу. Може діяти як самостійно так і у складі взводу та складається:

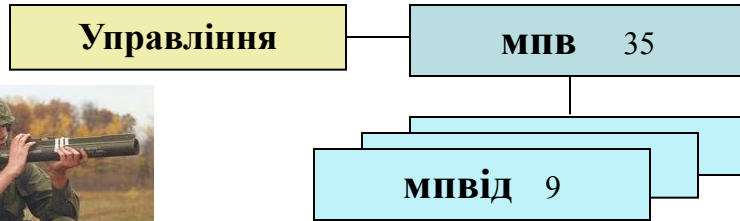


## Всього у відділенні:

- особового складу	- 9
- БМП М 2 Бредлі	- 1
- 5.56 мм гвинтівок М 16	- 8
- 5.56 мм кулеметів М 249	- 1
- ПУ ПТКР Дракон	- 1
- 40 мм підств гранатометів М 203	- 1

- командир відділення	- М 16
- заступник командира відділення	- М 16
- навідник - оператор БМП	- М 16
- оператор ПУ ПТКР «Дракон»	- М 16
- кулеметник	- М 249
- стрілець	- М 16
- стрілець	- М 16
- стрілець - гранатометник	- М 16, М 203
- механік - водій БМП	- М 16

# Організація, озброєння і бойова техніка мотопіхотного взводу на БМП М 2 “Бредлі”



## Склад управління:

- |                              |                |
|------------------------------|----------------|
| - командир взводу            | - М 16, М 1911 |
| - заступник командира взводу | - М 16         |
| - помічник сержанта          | - М 16         |
| - навідник - оператор        | - М 16         |
| - радист                     | - М 16         |
| - радист                     | - М 16         |
| - санітарний інструктор      | - М 16         |
| - механік – водій            | - М 16         |

**Мотопіхотний взвод на БМП М 2 “Бредлі”** є найменшим тактичним підрозділом, який організаційно входить до складу роти, може діяти як самостійно так і у складі роти та складається:

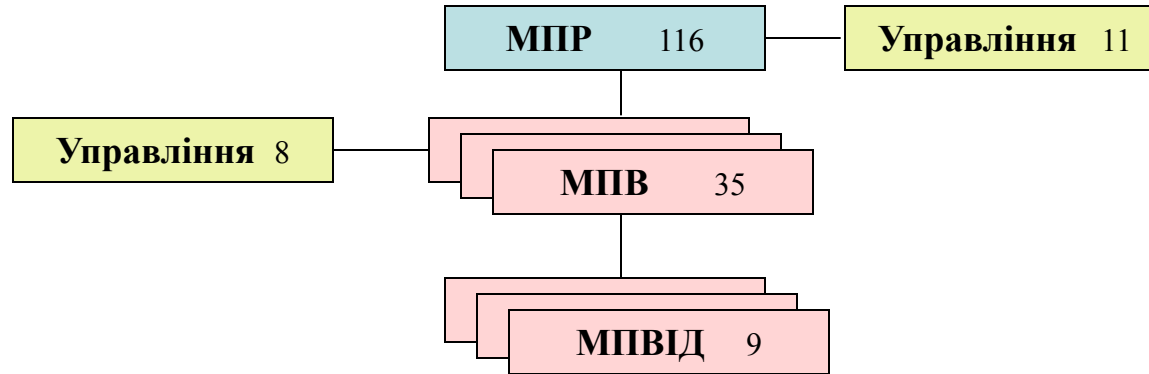
## Склад відділення:

- |                                  |               |
|----------------------------------|---------------|
| - командир відділення            | - М 16        |
| - заступник командира відділення | - М 16        |
| - навідник - оператор            | - М 16        |
| - оператор ПТКР Дракон           | - М 16, ПТКР  |
| - кулеметник                     | - М 249       |
| - стрілець                       | - М 16        |
| - стрілець                       | - М 16        |
| - стрілець - гранатометник       | - М 16, М 203 |
| - механік - водій                | - М 16        |

## Всього у взводі:

- |                              |      |   |     |
|------------------------------|------|---|-----|
| - особового складу           | - 35 | - БМП М 2 Бредлі                        | - 4 |
| - 5.56 мм гвинтівок М 16     | - 32 | - 5.56 мм кулеметів М 249               | - 3 |
| - ПУ ПТКР Дракон             | - 3  | - 40 мм підствольних гранатометів М 203 | - 3 |
| - 11. 43 мм пістолетів Кольт | - 1  |   |     |

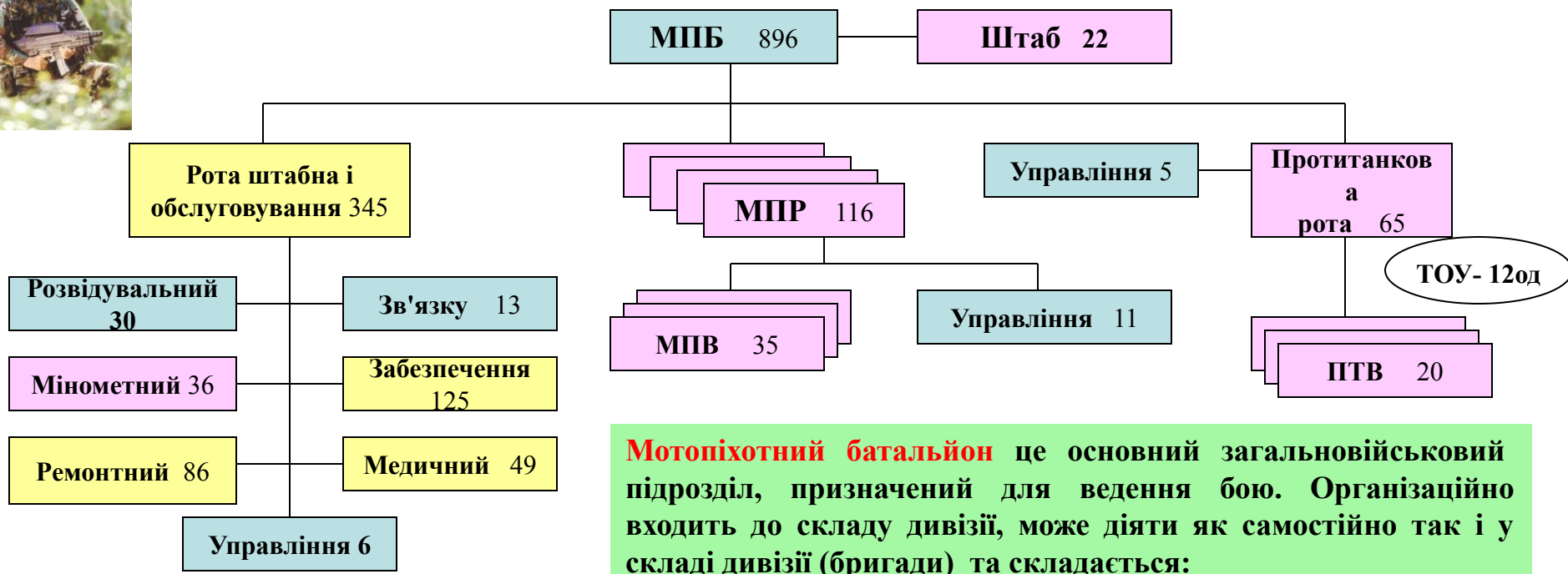
# Організація, озброєння і бойова техніка мотопіхотної роти на БМП М 2 “Бредлі”



**Мотопіхотна рота на БМП М 2 Бредлі** це бойовий тактичний підрозділ, яка входить до складу батальйону. Може діяти як самостійно так і у складі батальйону і складається:

Підрозділ	Особовий склад	БМП М 2 “Бредлі”	БТР М 113	Гвинтівка М 16 А 2	Кулемет М 249	ПТКР Дракон	Гранатомет М 203
Управління	11	1	1	11	-	-	1
Мотопіхотний взвод	35	4	-	32	3	3	3
<b>Всього за МПР</b>	<b>116</b>	<b>13</b>	<b>1</b>	<b>107</b>	<b>9</b>	<b>9</b>	<b>10</b>

# Організація, озброєння і бойова техніка мотопіхотного батальйону на БМП М 2 “Бредлі”



**Мотопіхотний батальйон** це основний загальновійськовий підрозділ, призначений для ведення бою. Організаційно входить до складу дивізії, може діяти як самостійно так і у складі дивізії (бригади) та складається:

Підрозділ	Особовий склад	БМП М 2	БРМ М 3	БТР М 113	106.7 мм СМ	ПТКР Той	ПТКР Дракон	КШМ М 577	Автомобілі	Радіо станції
штаб	22	2	-	-	-	-	-	3	-	10
Мотопіхотна рота	116	13	-	1	-	-	9	-	-	28
Протитанкова рота	65	-	-	4	-	12	-	-	12	21
Рота штабна і обслуговування	345	-	6	15	6	-	-	5	102	114
<b>Всього за МПБ</b>	<b>896</b>	<b>54</b>	<b>6</b>	<b>23</b>	<b>6</b>	<b>12</b>	<b>36</b>	<b>8</b>	<b>114</b>	<b>247</b>

Кафедра загальновійськової  
підготовки



Третє питання

Організація, озброєння і  
бойова техніка  
танкового батальйону  
на М1 « АБРАМС ».



# Танк М 1 А 1 Абрамс

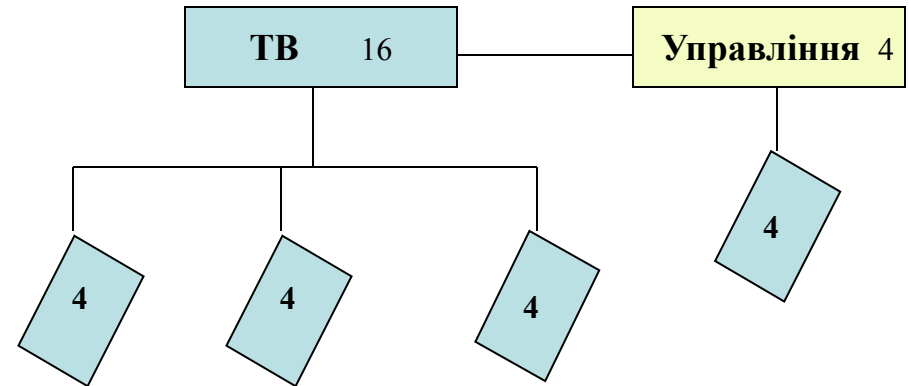
**Танк М 1 А 1** призначений для знищення танків, БМП (БТР), вогневих засобів та живої сили противника, зруйнування його фортифікаційних споруд, а також ураження низько літаючих літаків, вертольотів та інших повітряних цілей.



- рік прийняття на озброєння	- 1985
- бойова вага (т)	- 57.1
- екіпаж (чол)	- 4
- озброєння:	
* 120 мм гармата	- 1
* 7.62 мм кулемет	- 2
* 12.7 мм кулемет	- 1
- боскомплект (шт):	
* для гармати	- 40
* для кулемета	- 11400
* для ПТКР	- 1000
- дальність дійсного вогню (м)	- 3000 (2100)
- бронепробиваємість (мм)	- 280
- потужність двигуна (к. с)	- 150
- максимальна швидкість руху (км/г)	- 66
- запас ходу (км)	- 430

# Організація, озброєння і бойова техніка танкового взводу на М 1 Абрамс

**Танковий взвод** є найменшим тактичним підрозділом, який організаційно входить до складу роти, може діяти як самостійно так і у складі роти та складається:



## Склад управління взводу:

- |                    |          |
|--------------------|----------|
| - командир взводу  | - М 1911 |
| - навідник гармати | - М 1911 |
| - заряджаючий      | - М 1911 |
| - механік - водій  | - М 1911 |

## Склад танкового екіпажу:

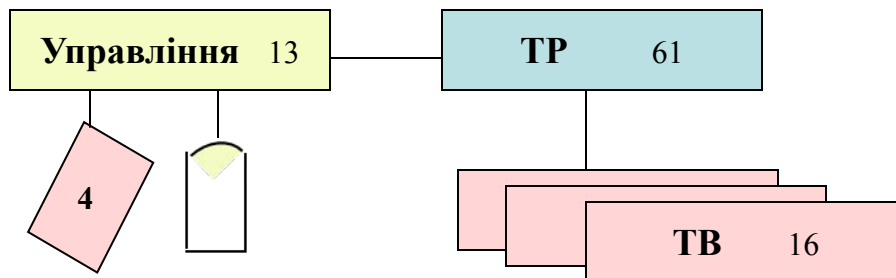
- |                    |          |
|--------------------|----------|
| - командир танка   | - М 1911 |
| - навідник гармати | - М 1911 |
| - заряджаючий      | - М 1911 |
| - механік - водій  | - М 1911 |

## Всього у танковому взводі:

- |                              |      |
|------------------------------|------|
| - особового складу           | - 16 |
| - танків М 1 Абрамс          | - 4  |
| - 11.43 мм пістолетів М 1911 | - 16 |



# Організація, озброєння і бойова техніка танкової роти на М 1 Абрамс

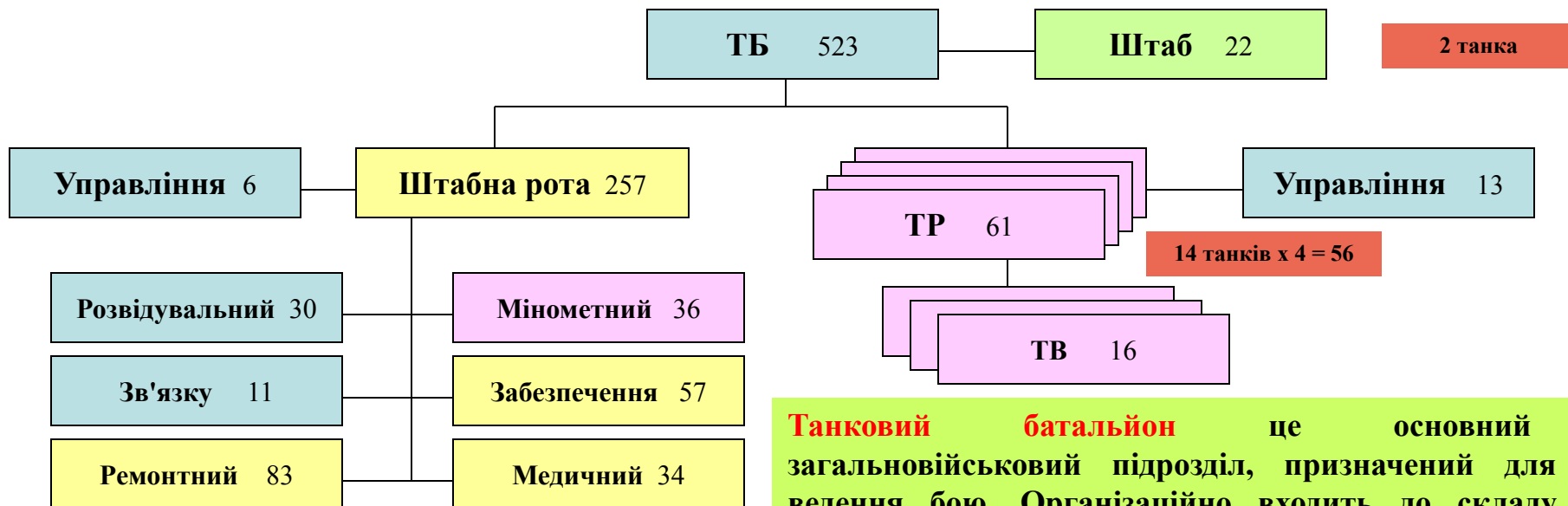


## Всього в танковій роті на М 1 «Абрамс»

- |                                      |          |
|--------------------------------------|----------|
| - особового складу                   | - 61 чол |
| - танків М 1 «Абрамс»                | - (13)14 |
| - автомобілів                        | - 1      |
| - 5.56 мм гвинтівка М 16             | - 3      |
| - 11.43 мм пістолетів М 1911 «Кольт» | - 58     |

**Танкова рота** це бойовий тактичний підрозділ, яка організаційно входить до складу танкового батальйону. Може діяти як самостійно так і у складі батальйону і складається:

# Організація, озброєння і бойова техніка танкового батальйону на танках М 1 Абрамс



**Танковий батальйон** це основний загальновійськовий підрозділ, призначений для ведення бою. Організаційно входить до складу дивізії, може діяти як самостійно так і у складі дивізії (бригади) та складається:

Підрозділ	Особовий склад	Танк М 1 "Абрамс"	БРМ М 3	БТР М 113	КШМ М 577	106.7 мм СМ	Радіо станції	Автомобілі
Штаб	22	2	-	-	3	-	10	-
Танкова рота	61	14	-	-	-	-	16	1
Штабна рота	257	-	6	11	5	6	97	85
Всього за ТБ	61	58	6	11	8	6	171	89



# Батальйонні тактичні групи

**Батальйонні тактичні групи** створюються рішенням командира бригади. Вони являються основною тактичною одиницею та створюються на базі мотопіхотних, розвідувальних, танкових батальйонів. Батальйонні тактичні групи бувають трьох видів:

- мотопіхотні;
- танкові;
- збалансовані.

**Мотопіхотна батальйонна тактична група (МПБТГр)** складається з:

- = мотопіхотного батальйону (в повному складі або без однієї - двох мотопіхотних рот);
- = одна - дві танкові роти.

**Танкова батальйонна тактична група (ТБТГр)** складається з:

- \* танкового батальйону (в повному складі або без однієї - двох танкових рот);
- \* одна - дві мотопіхотні роти.

**Збалансована батальйонна тактична група (ЗБТГр)** складається з:

- рівної кількості мотопіхотних та танкових рот.

**Засоби посилення батальйонної тактичної групи :**

- = підрозділи ППО (взвод ЗСУ «Вулкан», секція ПЗРК «Стінгер» - 5);
- = саперний підрозділ (інженерний взвод - чотири танкових мостоукладчика, до шести універсальних земле копальних машини);
- = хімічний підрозділ (відділення хімічної розвідки).

**Вогневу підтримку надають:**

- польова артилерія;
- вертольоти вогневої підтримки;
- літаки тактичної армійської авіації.



?

