

Отработка навыка составления  
формулы изобретения на  
**устройство**

Семинар

**1) наличие  
конструктивного  
(конструктивных)  
элемента (элементов)**

**8) среда,  
выполняющая  
функцию  
элемента**

**7) материал, из  
которого выполнен  
элемент (элементы)  
или устройство в  
целом**

**2) наличие связи  
между  
элементами**

## **Признаки устройства**

**3) взаимное  
расположение  
элементов**

**6) параметры и другие  
характеристики  
элемента (элементов) и  
их взаимосвязь**

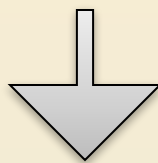
**4) форма выполнения  
элемента (элементов) или  
устройства в целом, в  
частности геометрическая  
форма**

**5) форма  
выполнения связи  
между элементами**

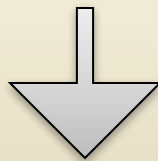
# Структура формулы изобретения (одно предложение)

Название изобретения

ограничительная часть

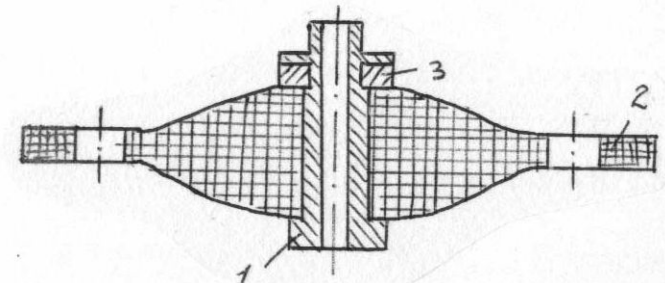
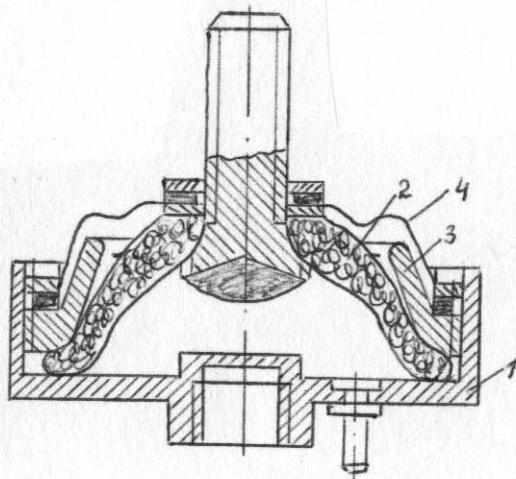
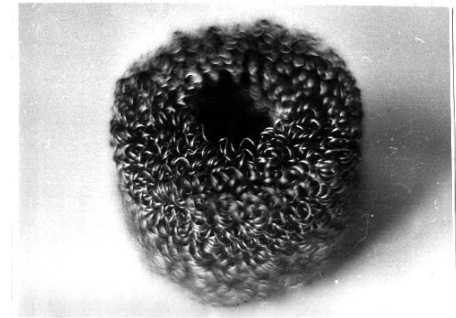
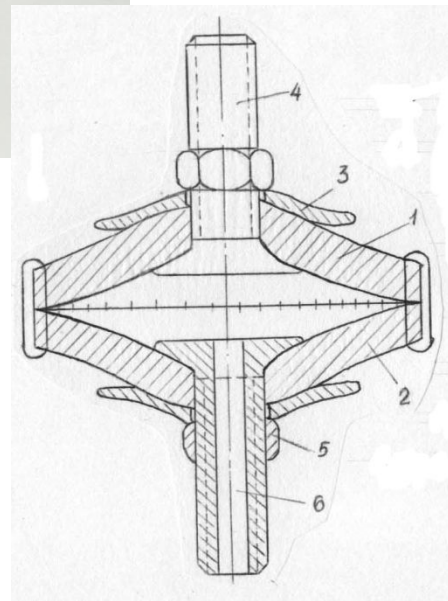
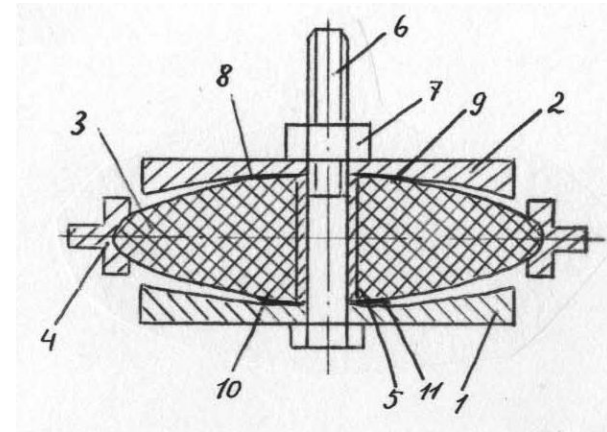


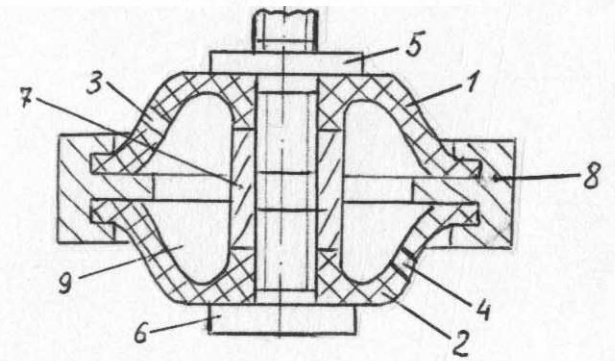
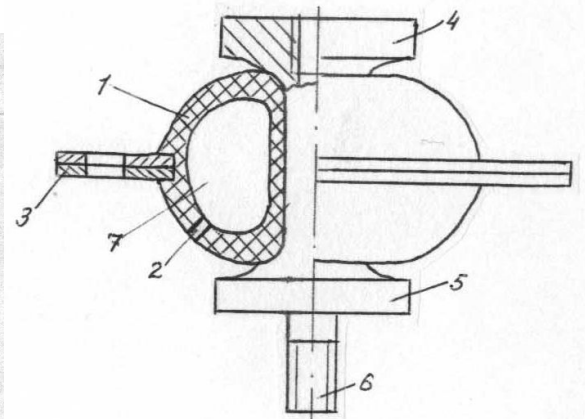
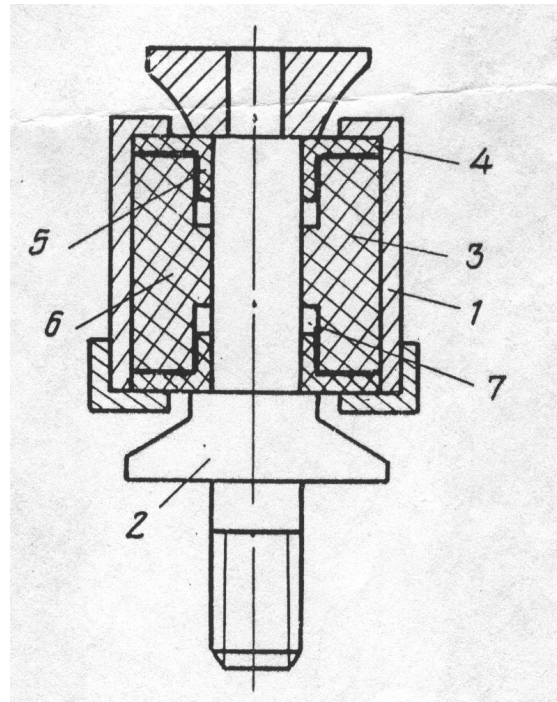
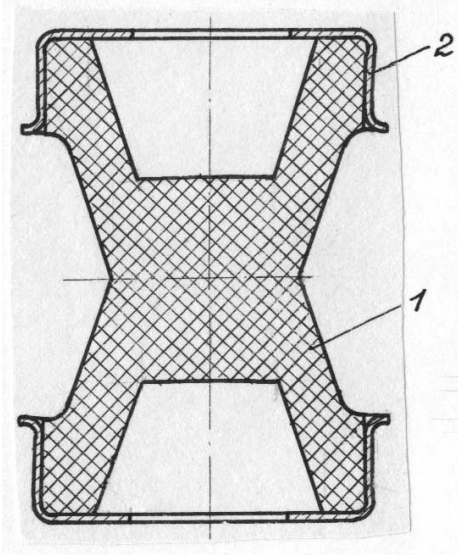
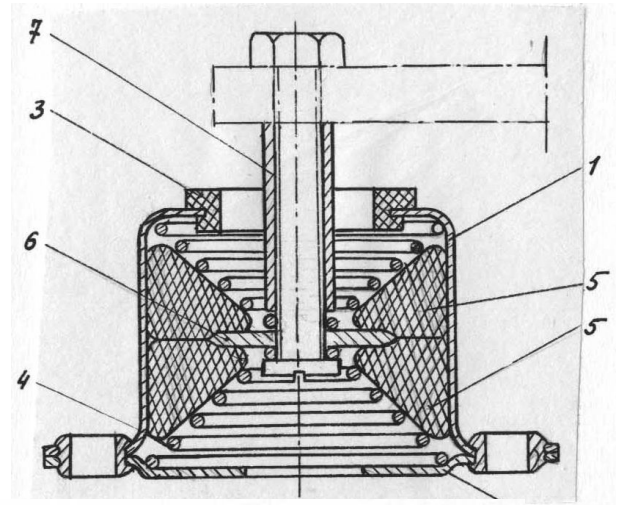
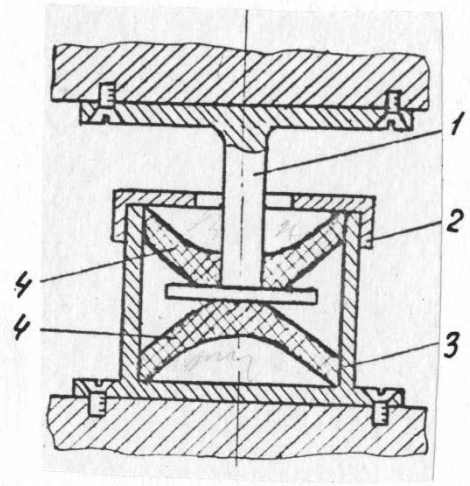
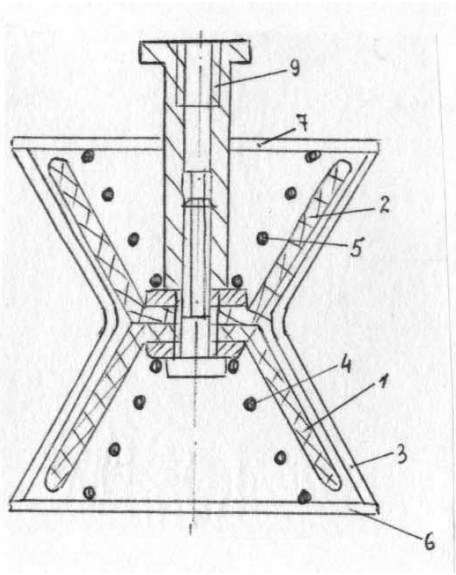
отличающийся (еяся) тем, что



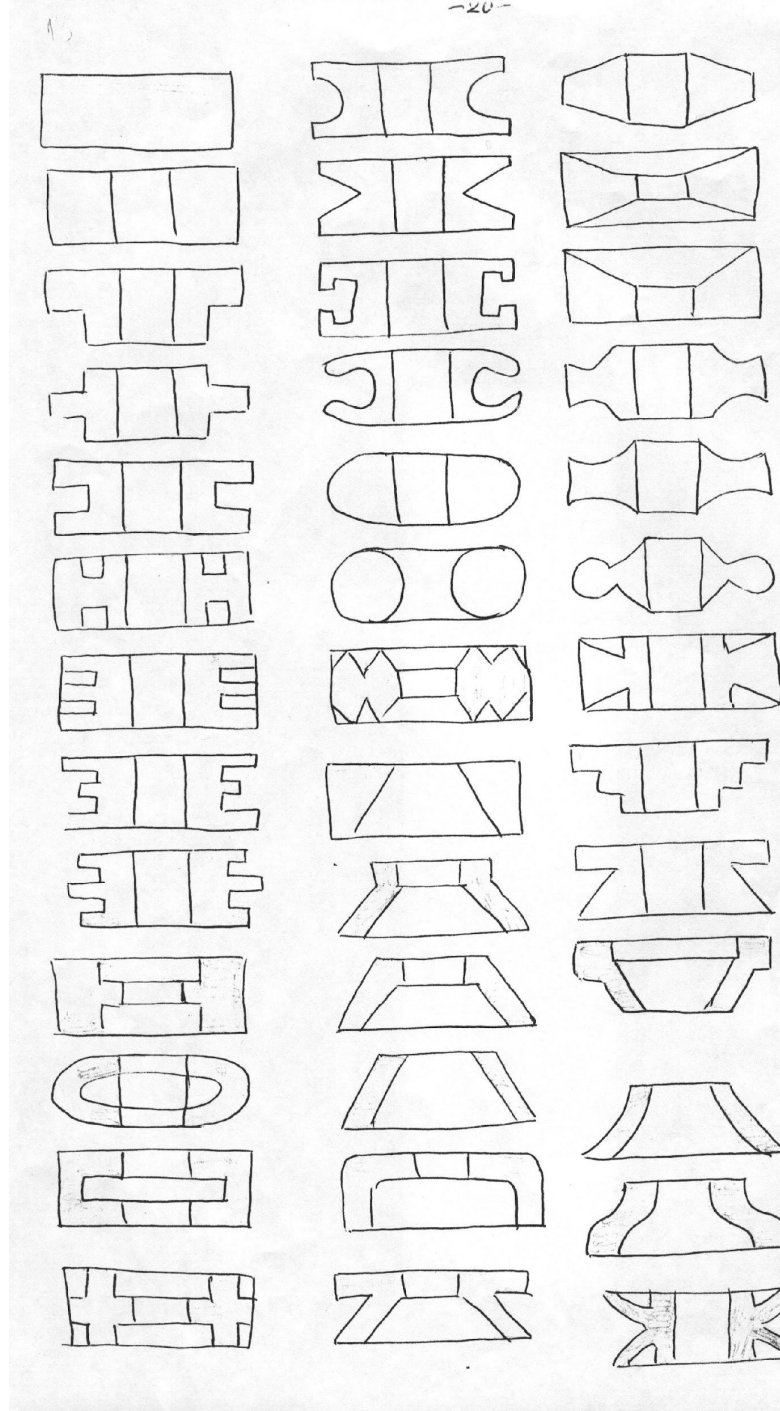
отличительная часть

# Примеры упругого элемента амортизатора

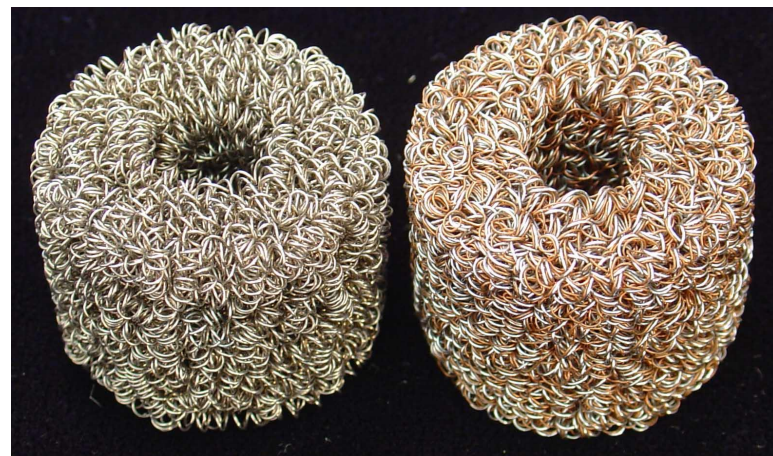
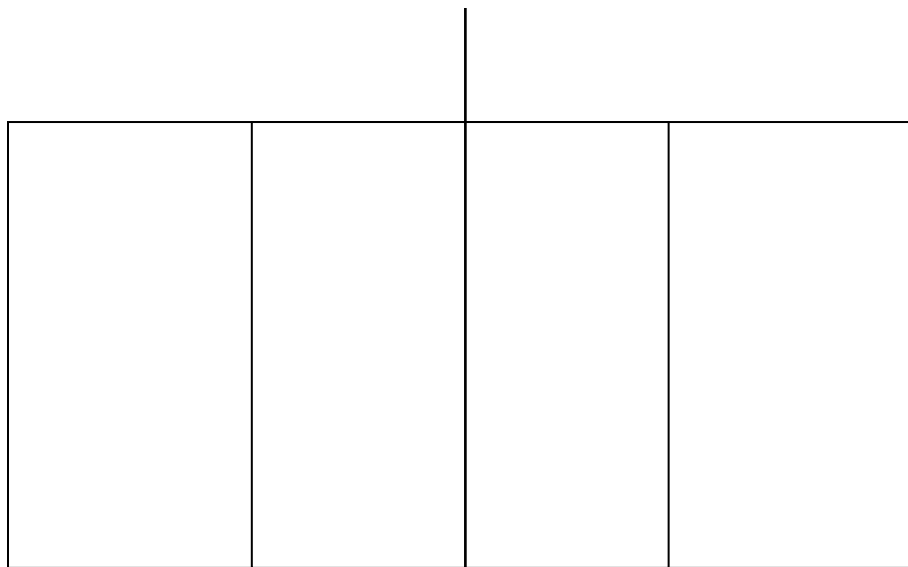




# Формы упругих элементов амортизаторов



# Базовый вариант упругого элемента (втулка - *прототип*)



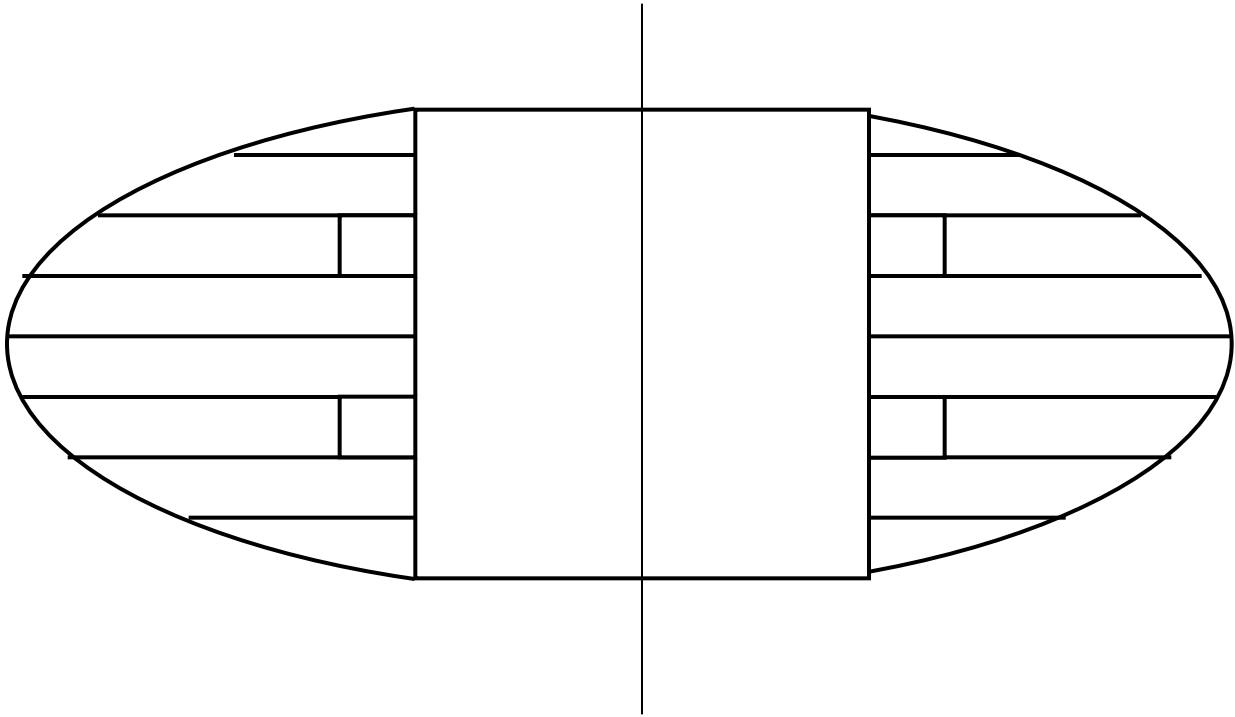
## **Как выполнять задание.**

*Взять вариант из морфологической таблицы  
(например, № 69 в виде текста)*

- А-форма торцев: А2-выпуклая
- Б-образующая внешнего диаметра: Б2-выпуклая
- В-образующая внутреннего диаметра: В5-ступенчатая
- Г-пространственная структура: Г1-дискретный



Нарисовать вариант УЭ (в примере это №69)



Выданный вариант № \_\_\_\_\_

*Текстовое описание варианта упругого элемента*

Чертеж упругого элемента варианта № \_\_\_\_\_



# Формула на упругий элемент

- Список ограничительных признаков  
*(прототип см. слайд 7)*

# Формула на упругий элемент

- Список отличительных *признаков* (см. *чертеж упругого элемента своего варианта*)

Сформулировать цель устройства и сопоставить ее с отличительными признаками

- Целью заявляемого технического устройства является .....

# Окончательный вариант формулы устройства (амортизатора)

# Подсчитать количество отличительных и ограничительных признаков

## Отличительные

- 1.
- 2.
- 3.
- 4.
- .....

## Ограничительные

- 1.
- 2.
- 3.
- 4.
- .....