

ПЕРЕМЕННЫЙ ТОК

ПОДГОТОВИЛА ПРЕПОДАВАТЕЛЬ ПЕВОУРАЛЬСКОГО ПОЛИТЕХНИКУМА
КУЗНЕЦОВА А.В.

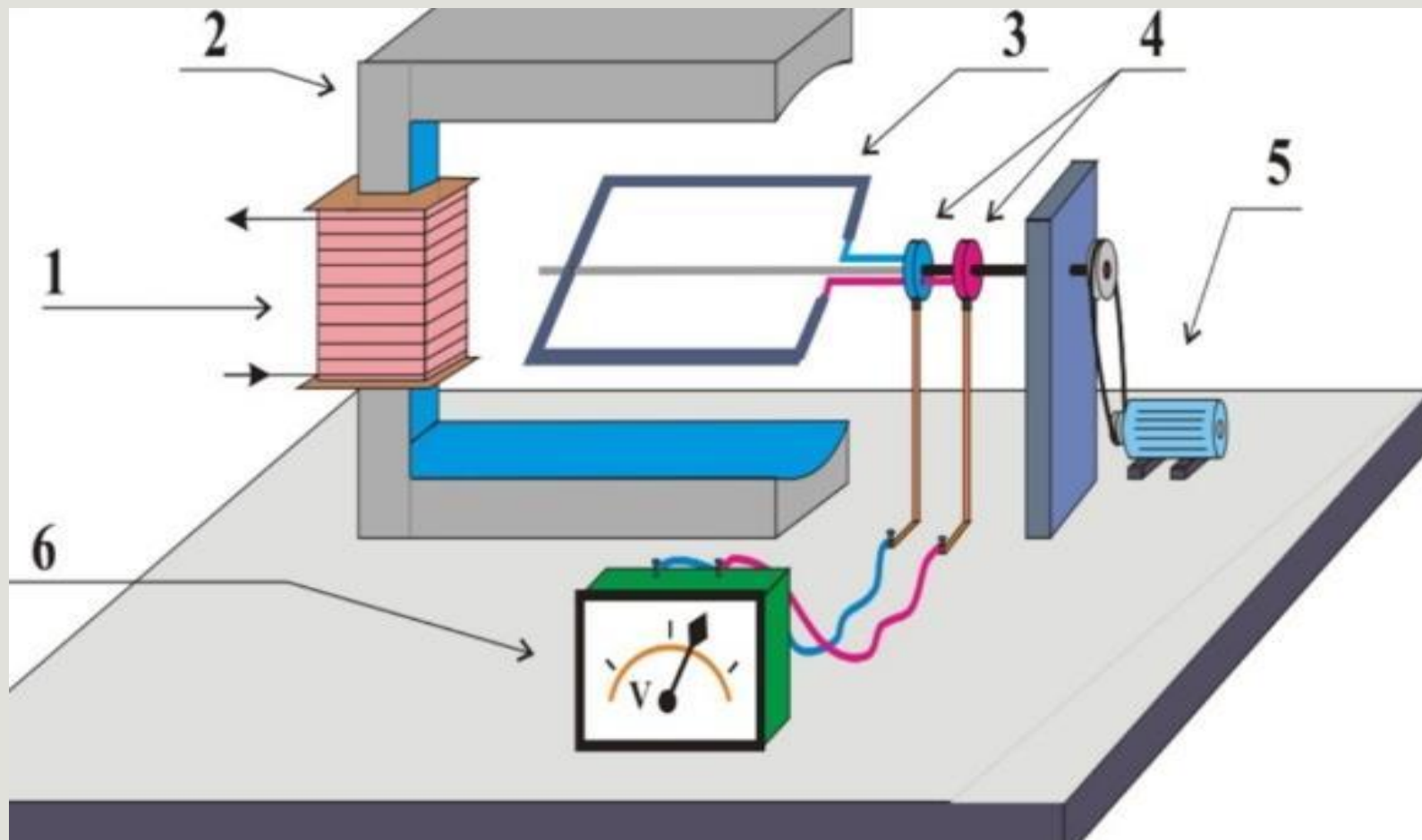
ПО МАТЕРИАЛАМ [HTTPS://YANDEX.RU/IMAGES](https://yandex.ru/images)

ПЕРЕМЕННЫЙ ТОК -

ЭТО ВЫНУЖДЕННЫЕ НЕЗАТУХАЮЩИЕ ЭЛЕКТРОМАГНИТНЫЕ КОЛЕБАНИЯ В ЭЛЕКТРИЧЕСКОЙ ЦЕПИ ПОД ДЕЙСТВИЕМ ПЕРЕМЕННОЙ ЭДС



ПОЛУЧЕНИЕ ПЕРЕМЕННОЙ ЭДС



- 1) катушка индуктивности;
- 2) стальной сердечник;
- 3) проволочная рамка;
- 4) токосъемник;
- 5) электропривод
- 6) вольтметр.

ПАРАМЕТРЫ ПЕРЕМЕННОГО ТОКА

Магнитный поток через рамку:

$$\Phi = B \cdot S \cdot \cos \alpha,$$

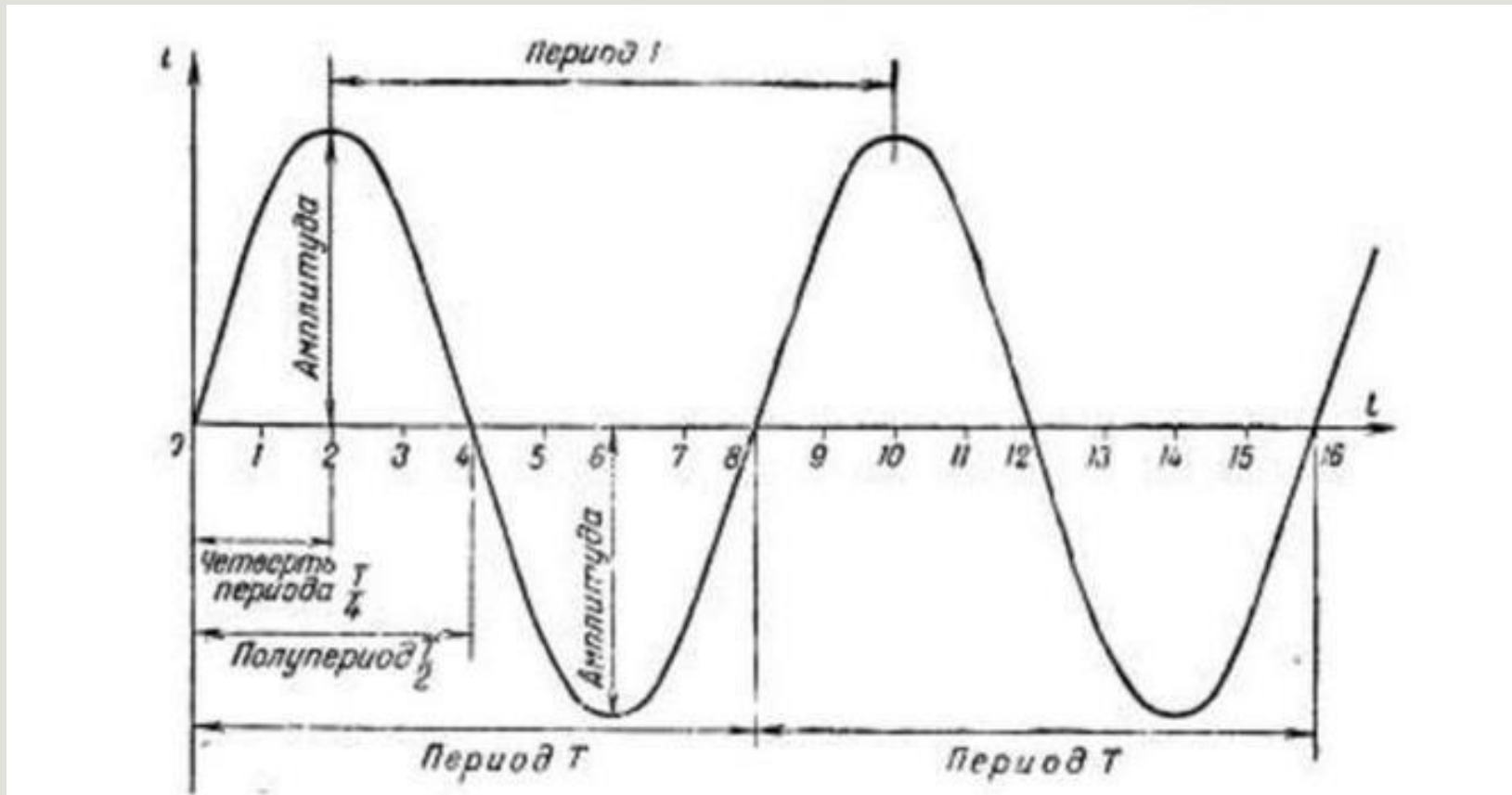
где α – угол между нормалью к рамке n и вектором магнитной индукции B .

$$e = - \Phi'_t = - (B \cdot S \cdot \cos \omega \cdot t)'_t = B \cdot S \cdot \omega \sin \omega \cdot t \quad \varepsilon_m = B \cdot S \cdot \omega$$

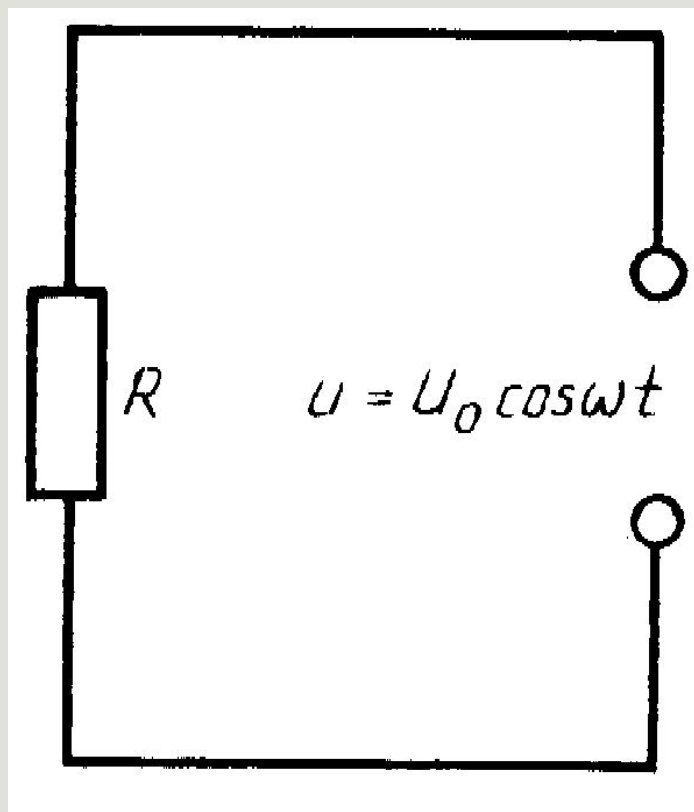
$$u = U_m \sin \omega t$$

$$i = \frac{u}{R} = \frac{U_m \sin \omega t}{R} = I_m \sin \omega t$$

ГРАФИК КОЛЕБАНИЙ



Цепь с активным сопротивлением



$u = U_m \sin \omega t$ – мгновенное значение напряжения

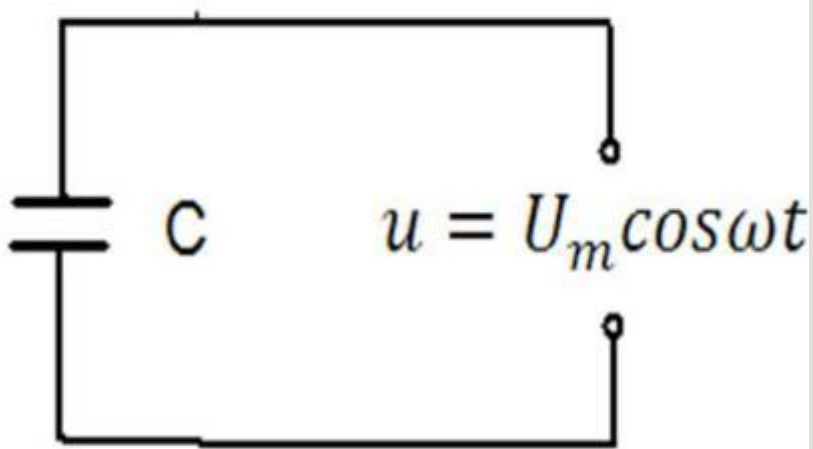
$i = I_m \sin \omega t$ – мгновенное значение силы тока

$$I = \frac{I_m}{\sqrt{2}} \text{ – действующее значение силы тока} \quad U = \frac{U_m}{\sqrt{2}} \text{ – действующее значение напряжения}$$

$$I = \frac{U}{R} \quad I_m = \frac{U_m}{R} \text{ закон Ома для цепи переменного тока с резистором, } R \text{ – активное сопротивление}$$

ЦЕПЬ С КОНДЕНСАТОРОМ

- Емкостное сопротивление - величина, характеризующая сопротивление, оказываемое переменному току электрической емкостью



$$u = \varphi_1 - \varphi_2 = \frac{q}{C} \quad \frac{q}{C} = U_m \cos \omega t. \quad q = CU_m \cos \omega t$$
$$i = q' = -U_m C \omega \sin \omega t = U_m C \omega \cos \left(\omega t + \frac{\pi}{2} \right).$$

$$I_m = U_m C \omega.$$

$$\frac{1}{\omega C} = X_c$$

$$I = \frac{U}{X_c}$$

ЦЕПЬ С КАТУШКОЙ

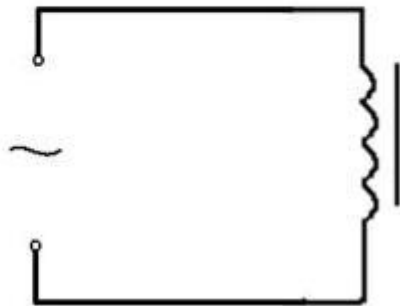
Так как активное сопротивление равно нулю, то $e_i = -U$ и при изменении силы тока по гармоническому закону: $i = I_m \sin \omega t$

ЭДС самоиндукции: $e_i = -L i' = -L I_m \omega \cos \omega t$, а $U = L I_m \omega \cos \omega t = L I_m \omega \sin(\omega t + \frac{\pi}{2}) = U_m \sin(\omega t + \frac{\pi}{2})$, где $L I_m \omega = U_m$ - амплитуда напряжения.

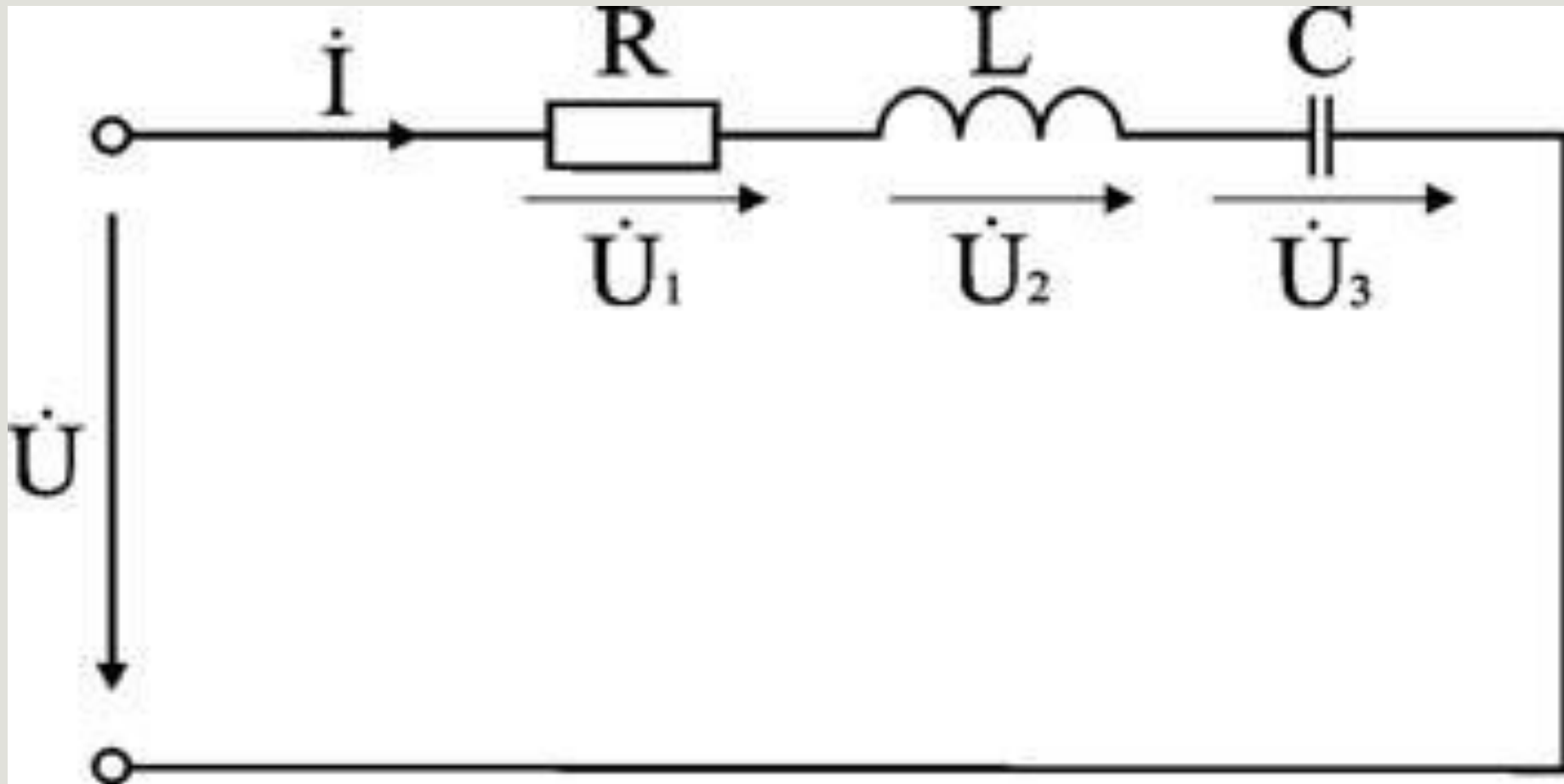
Следовательно, колебания напряжения на катушке опережают колебания силы тока на

Индуктивное сопротивление - величина, характеризующее сопротивление, оказываемое переменному току индуктивностью цепи $\frac{\pi}{2}$. По закону Ома $I_m = \frac{U_m}{L \omega}$,

поэтому $L \omega = X_L$ - индуктивное сопротивление цепи



Цепь переменного тока



ПЕРЕМЕННОЕ НАПРЯЖЕНИЕ В СЕТИ

