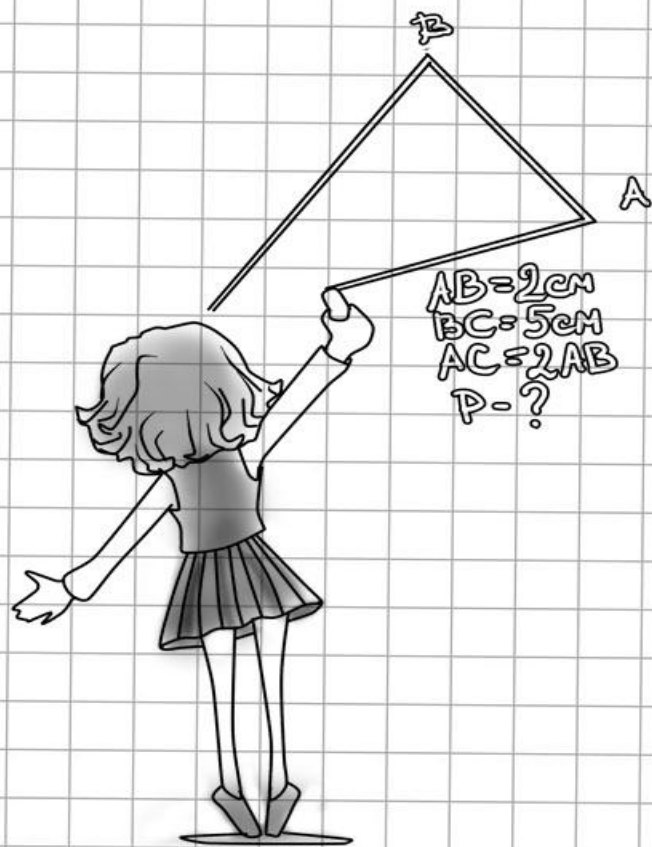


Урок математики в 5 классе

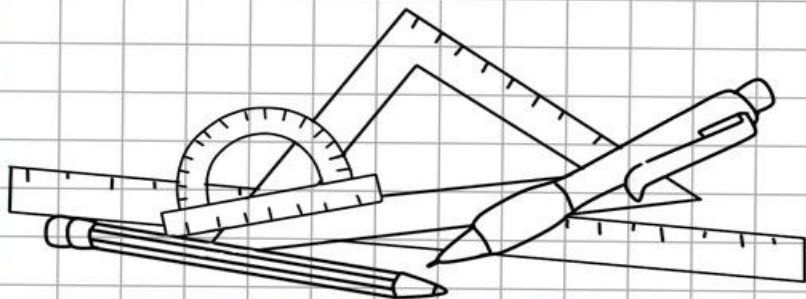
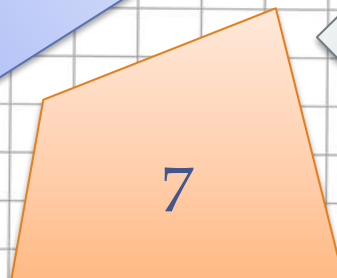
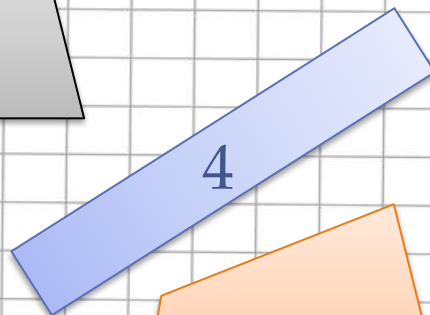
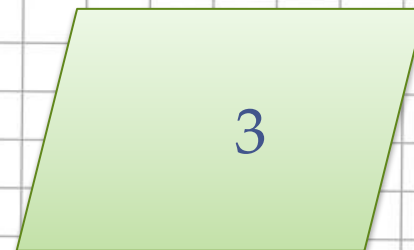
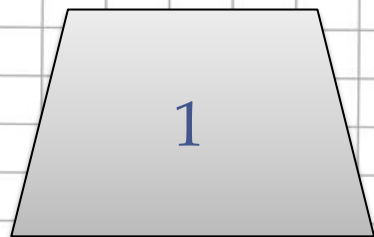
Площадь

Формула площади
прямоугольника

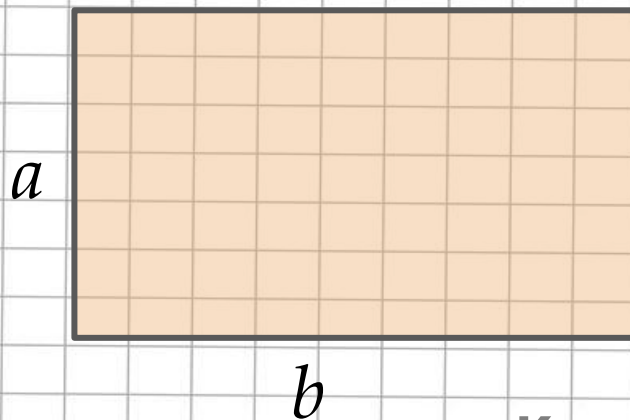


Автор: учитель математики
МОУ «Суховерковская СОШ»
Мартенс Е.В.

Укажите все прямоугольники.



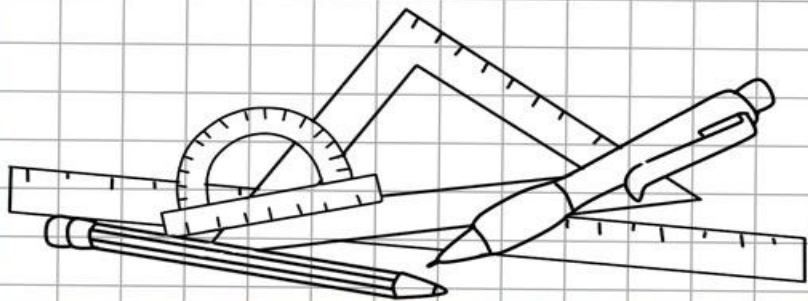
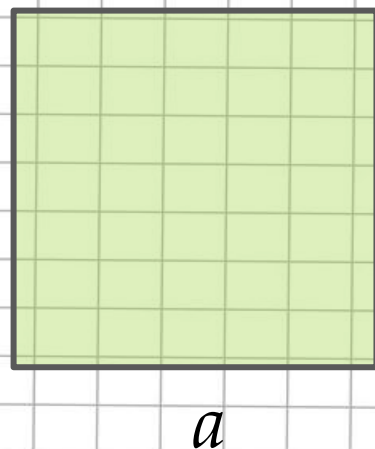
Как найти периметр прямоугольника?



$$P=2(a+b)$$

Как найти периметр квадрата?

$$P=4a$$



Найдите периметр прямоугольника со сторонами:

а) 8 и 7 см

30

см

в) 10 и 9 см

38с

б) 14 и 8 м

44

м

г) 6 и 5 дм

22

дм

Найдите периметр квадрата со стороной:

а) 12 см

48

см

в) 7 дм

28

дм

б) 15 м

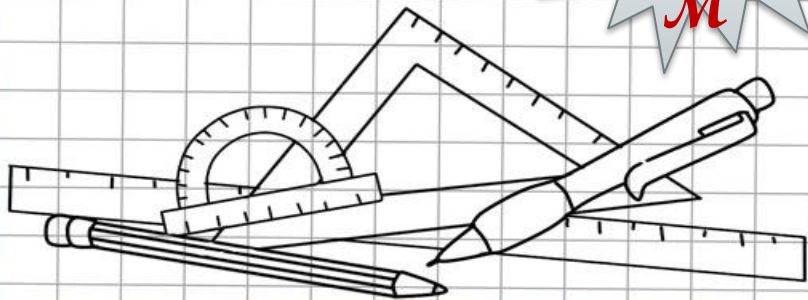
60

м

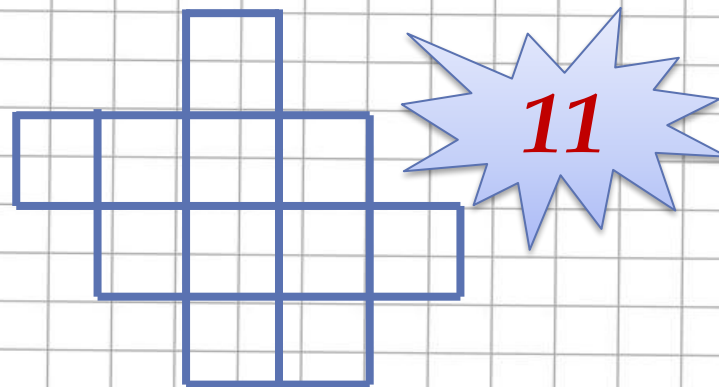
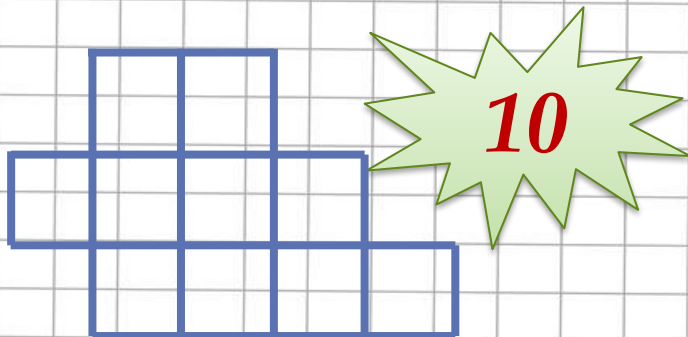
г) 101 мм

404

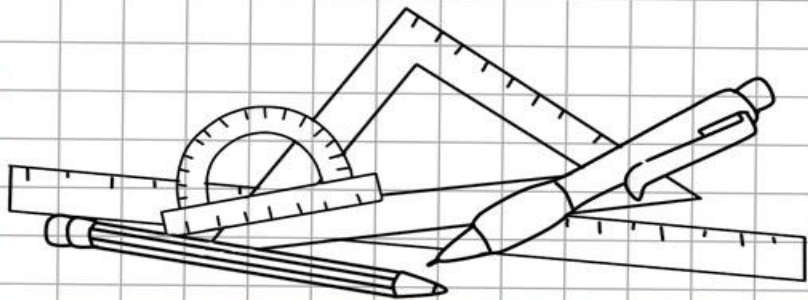
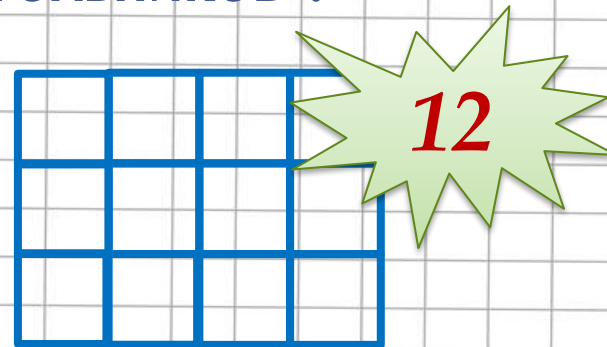
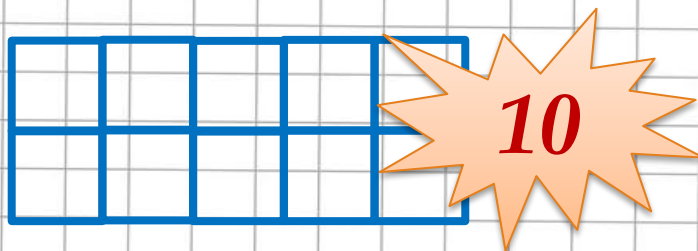
мм



Один квадрат равен 1 см^2 . Чему равна площадь фигур?



Чему равна площадь прямоугольников ?

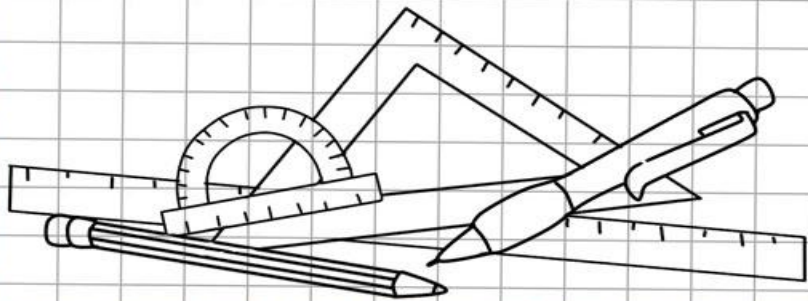


**Всегда ли удобно разбивать
прямоугольник на квадратные
сантиметры, чтобы найти его площадь?**

**Как найти площадь прямоугольника не
подсчитывая квадраты?**

Какие измерения нужно произвести?

**Как вы думаете чем мы будем
заниматься сегодня на уроке?
Сформулируйте тему урока, цель.**

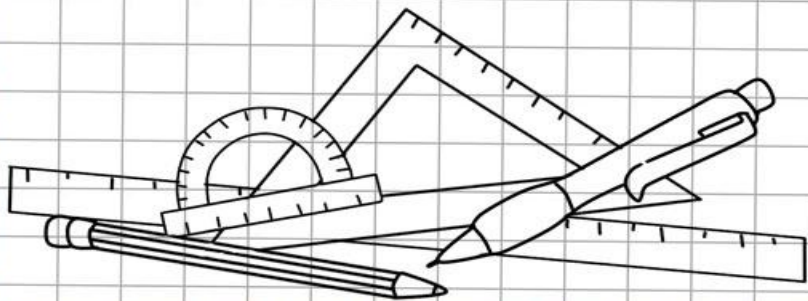


Тема:

Площадь прямоугольника.

Цель урока:

Научиться находить
площадь прямоугольника.

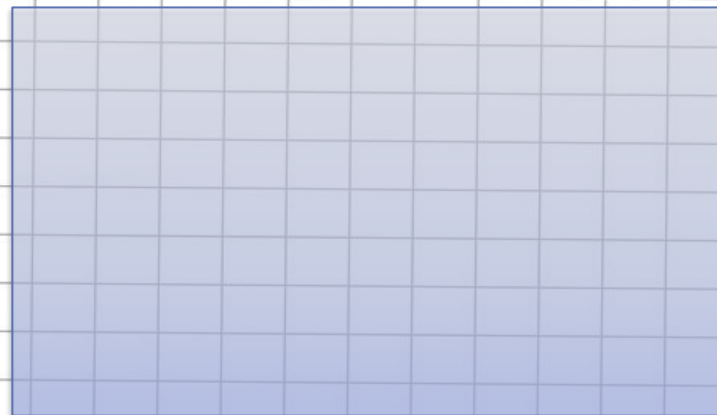


Чтобы найти площадь
прямоугольника нужно умножить его
длину на ширину.

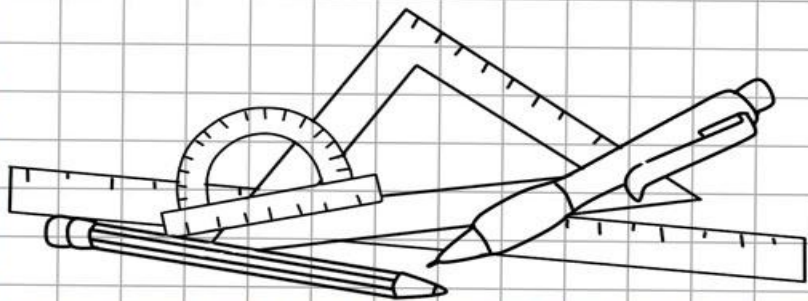
Формула:

$$\underline{S=ab.}$$

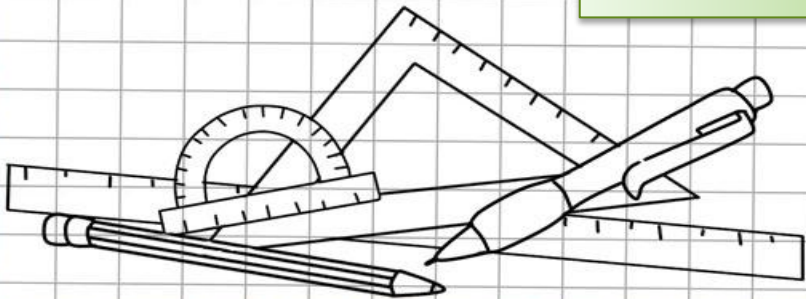
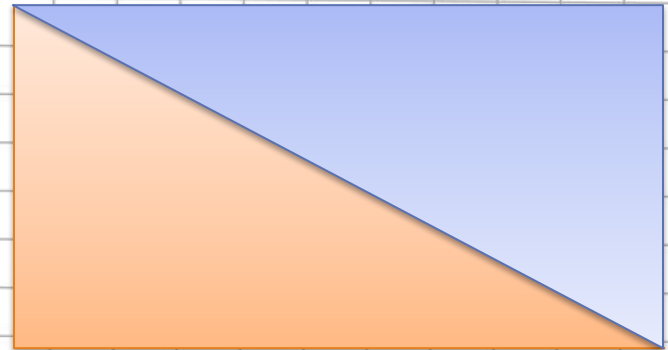
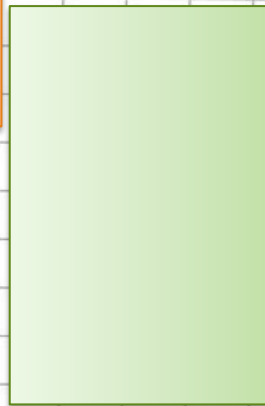
a



b



Две фигуры называют равными, если одну из них можно так наложить на вторую, что эти фигуры совпадут.



Могут ли равные фигуры иметь различные площади?

Нет.

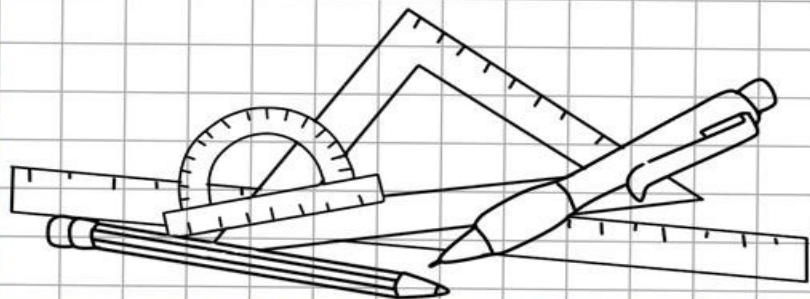
Нет

А периметры?

Как найти площадь фигуры, зная площади всех ее частей?

Найти сумму площадей ее частей

Составьте формулу площади квадрата.



$$\underline{S=a^2.}$$

Какие из флажков равны?

*A, D,
L, N*

*C, E, F,
M*

B, K

A

B

C

D

E

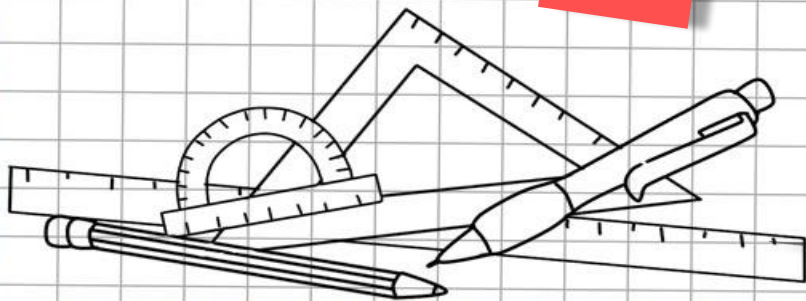
F

K

L

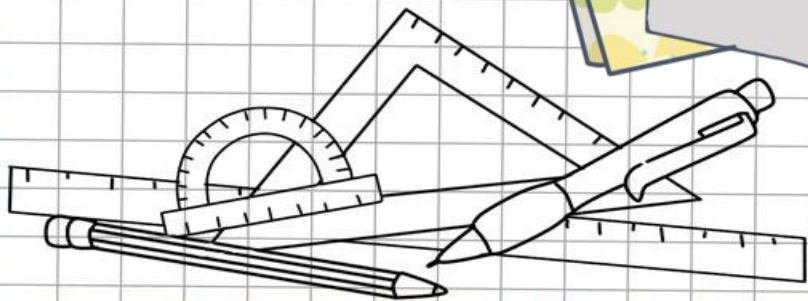
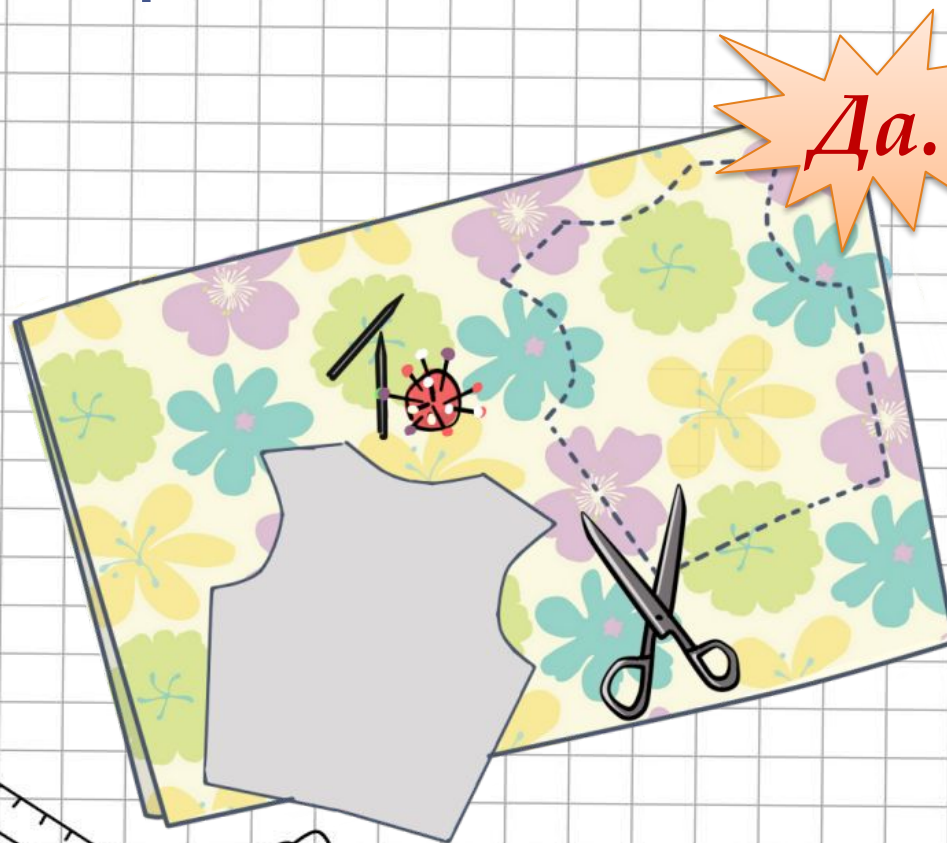
M

N



Равны ли выкройка и вырезанный по ней
кусочек материи?

Да.



Какие из отрезков АВ, МР, СD, ОК, ЕF
равны, если

$$AB = 3 \text{ см}$$

$$MP = 5 \text{ см},$$

$$CD = 30 \text{ мм},$$

$$OK = 50 \text{ мм},$$

$$EF = 84 \text{ мм},$$

$$AC = 200 \text{ см}$$

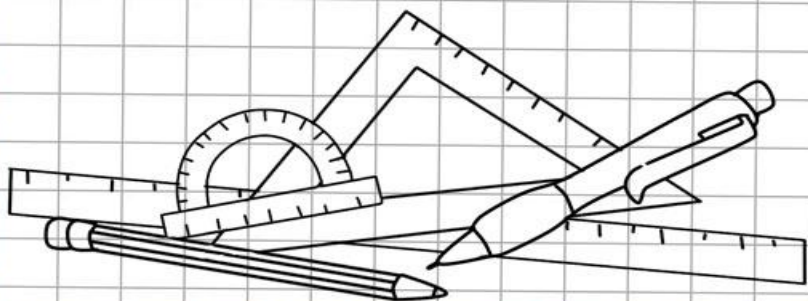
$$BM = 40 \text{ дм},$$

$$DF = 400 \text{ мм},$$

$$OK = 20 \text{ дм},$$

$$KL = 4000 \text{ мм},$$

$$CF = 2 \text{ м},$$



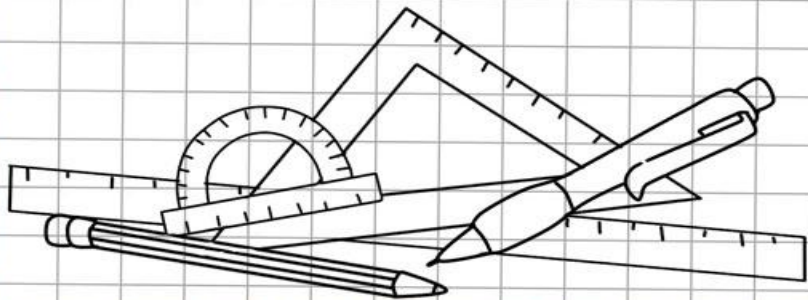
Длина прямоугольника ABCD равна 28 см, а его ширина в 7 раз меньше. Чему равна площадь прямоугольника?



$$AB = 28 \text{ (см)},$$

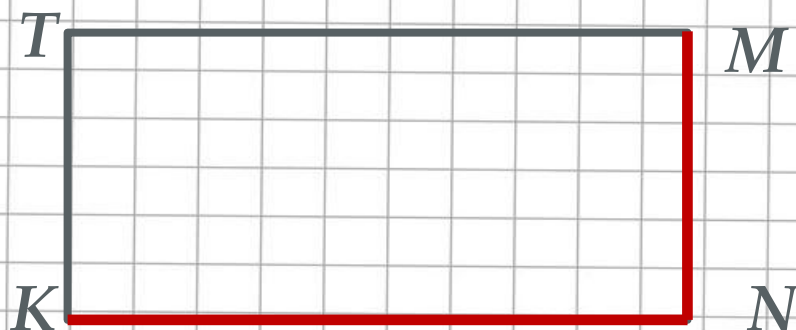
$$BC = 28 : 7 = 4 \text{ (см)},$$

$$S = AB * BC = 28 * 4 = 112 \text{ (см}^2\text{)}.$$



Ответ:
112 см².

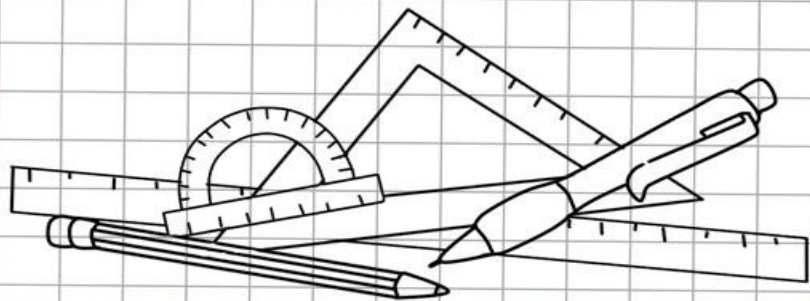
Ширина прямоугольника KNMT равна 26 см, а его длина на 14 см больше. Чему равна площадь прямоугольника?



$$MN = 26 \text{ (см)},$$

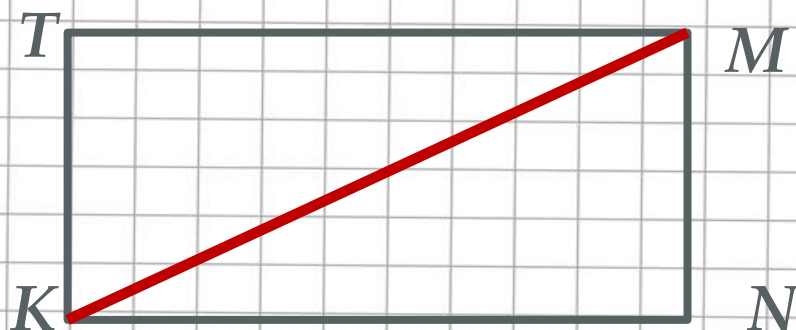
$$KM = 26 + 14 = 40 \text{ (см)},$$

$$S = MN * KM = 26 * 40 = 1040 \text{ (см}^2\text{)}.$$



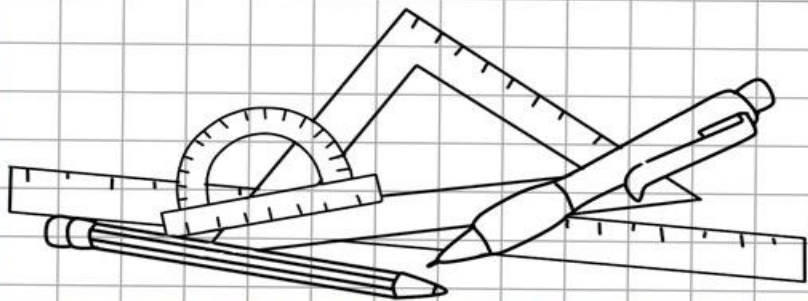
Ответ:
1040 см².

Чему равна площадь каждого из треугольников, на которые разбивает отрезок КМ этот прямоугольник?



$$1040:2 = 520 \text{ (см}^2\text{)}$$

Ответ:
520 см².



Два прямоугольника имеют равные площади. Длина первого прямоугольника 16 см, а его ширина на 12 см меньше длины. Длина второго прямоугольника 32 см. Найдите ширину второго прямоугольника.

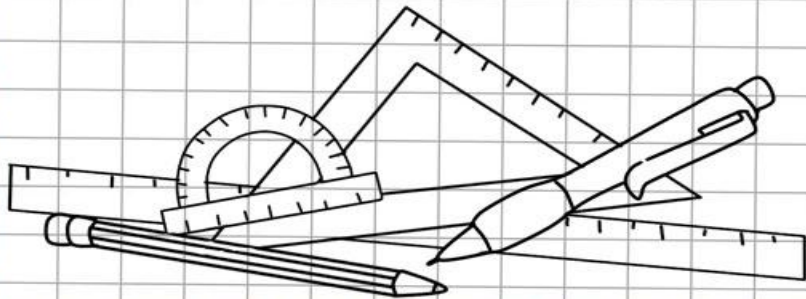


Найдем площадь первого прямоугольника:

$$16 - 12 = 4 \text{ (см)},$$
$$16 * 4 = 64 \text{ (см}^2\text{)}$$

Найдем ширину второго прямоугольника:

$$64 : 32 = 2 \text{ (см)}.$$



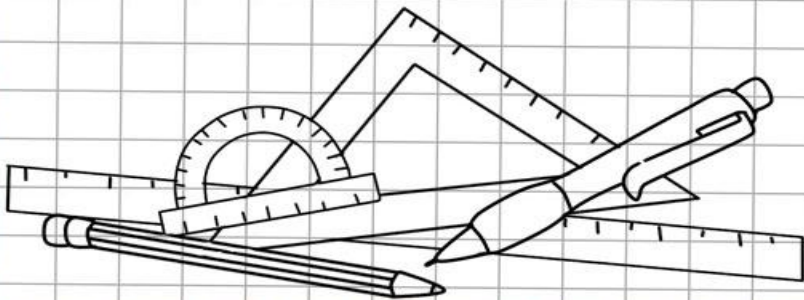
**Ответ: 2
см.**

Как изменится площадь
прямоугольника, если шири
увеличить в 2 раза? Уменьши
раза?

Как изменится площадь ква
если его сторону уменьшит
раза?

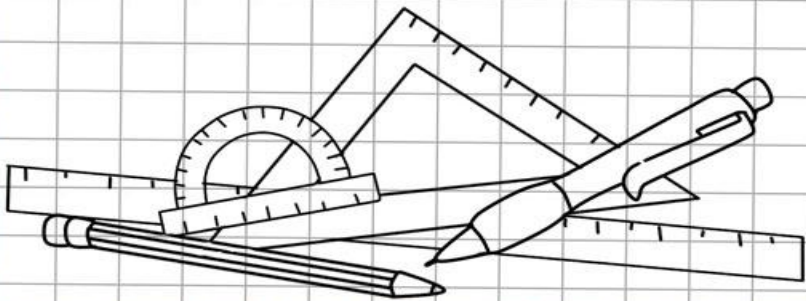
Рефлексия

- Что нового вы узнали?
- Какая была цель урока? Как вы считаете, достигли мы поставленной цели?
- С чем возникли трудности?
- Оцените свою работу на уроке.



Домашнее задание

- Выучить свойства площадей.
- С. 112, № 737, 738; с. 113, №



Использованная литература:

- Н. Я. Виленкин «Математика. 5 класс». Учебник для 5 класса общеобразовательных учреждений. – М.: Мнемозина, 2014;
- Фон - <http://lenagold.ru/>

Примечание:

- Все рисунки созданы автором презентации Мартенс Е.В.
- Использование презентации или ее элементов без указания авторства – запрещено.

