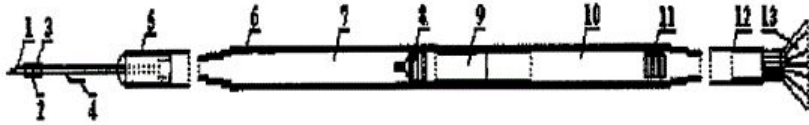
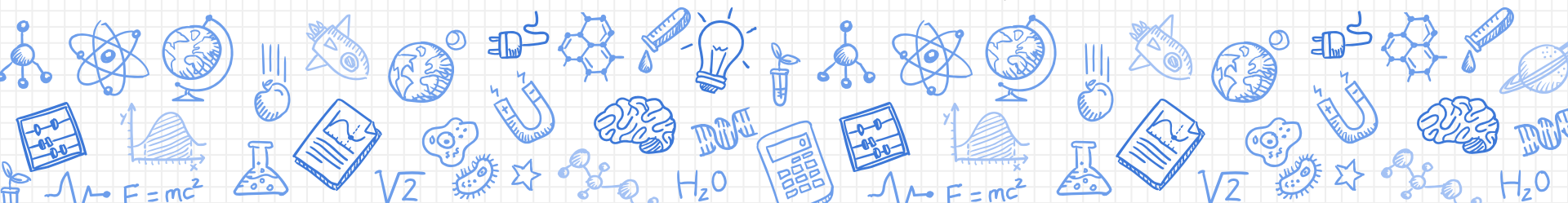


ЛЕТАЮЩИЙ ШПРИЦ ДЛЯ ДИСТАНЦИОННЫХ ИНЪЕКЦИЙ



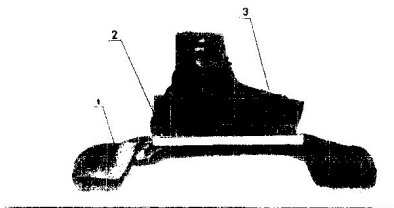
ПРЕДЛАГАЕМАЯ ПОЛЕЗНАЯ
МОДЕЛЬ ОТНОСИТСЯ К
ВЕТЕРИНАРНОЙ ТЕХНИКЕ И МОЖЕТ
БЫТЬ ИСПОЛЬЗОВАНА ДЛЯ
ГУМАННОГО ОТЛОВА И ЛЕЧЕНИЯ
ЖИВОТНЫХ ПУТЕМ ВВЕДЕНИЯ
ЛЕЧЕБНЫХ ИЛИ УСПЯЛЯЮЩИХ
ПРЕПАРАТОВ НА РАССТОЯНИИ

Опубликовано: 10.12.2010



ЗАЩИТНАЯ ПРОТИВОМИННАЯ ПЛАТФОРМА ДЛЯ ПЕРИОДИЧЕСКОГО НОШЕНИЯ ПОВЕРХ ОБУВИ

ЗАЩИТНАЯ ПРОТИВОМИННАЯ ПЛАТФОРМА
ДЛЯ ПЕРИОДИЧЕСКОГО НОШЕНИЯ ПОВЕРХ ОБУВИ



Фиг. 1. Общий вид изделия в рабочем положении

Авторы:

Голуб В.И.

Голуб Я.В.

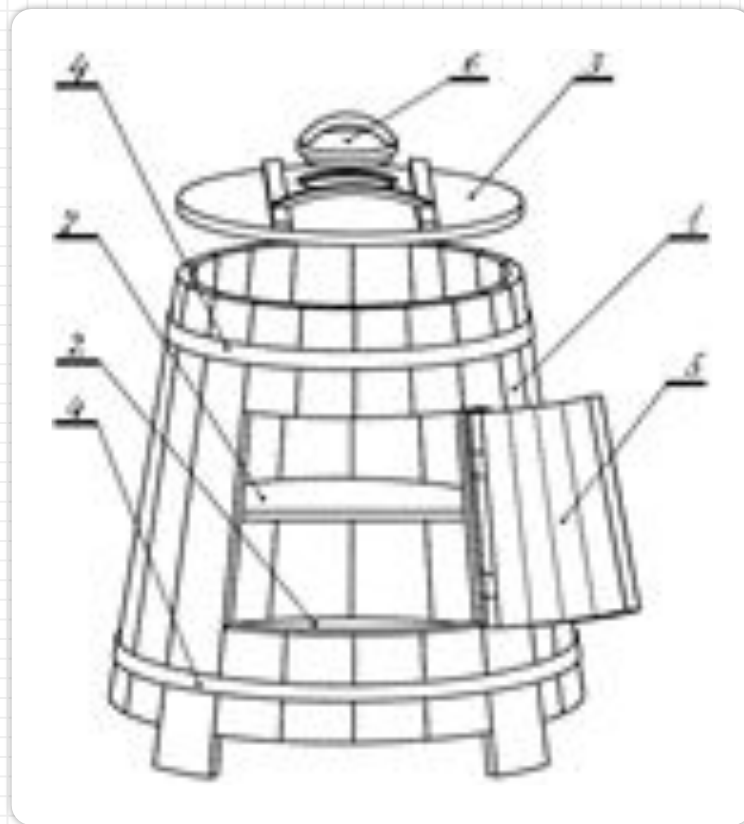
Голуб И.В.

Голуб Г.П.



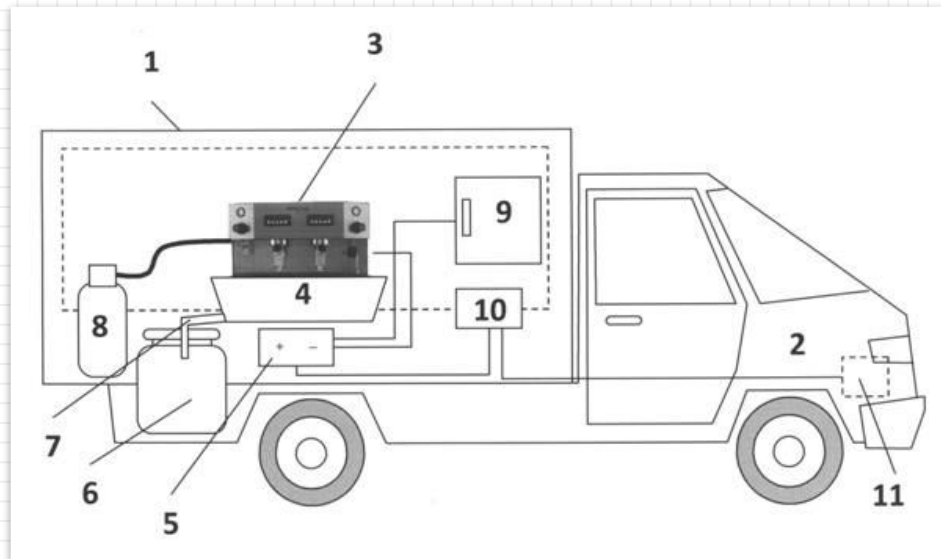
Опубликовано: 10.07.2008

БОЧКА-САУНА



Опубликовано: 20.06.2004

ПЕРЕДВИЖНАЯ КОФЕЙНЯ



Опубликовано: 10.04.2013

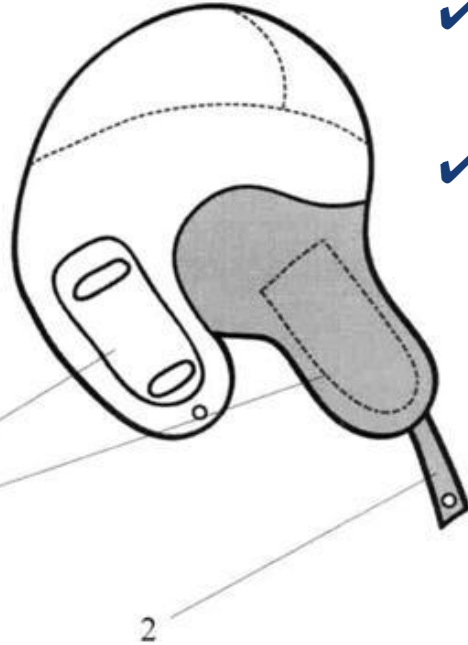
ТЕХНИЧЕСКИМ РЕЗУЛЬТАТОМ ЯВЛЯЕТСЯ УЛУЧШЕНИЕ
САНИТАРНЫХ НОРМ ПРИ ИСПОЛЬЗОВАНИИ КОФЕЙНИ

ПЕРЕДВИЖНАЯ КОФЕЙНЯ,
ВЫПОЛНЕННАЯ НА БАЗЕ
ФУРГОНА С БОКОВЫМИ
ДВЕРЯМИ, КОТОРЫЙ
УСТАНОВЛЕН НА
ПЕРЕДВИЖНОЙ ПЛАТФОРМЕ
ИЛИ АВТОМОБИЛЕ, И
СОДЕРЖАЩАЯ
УСТАНОВЛЕННЫЕ ВНУТРИ
ФУРГОНА КОФЕМАШИНУ.



ГОЛОВНОЙ УБОР С КАРМАНОМ ДЛЯ ТЕЛЕФОНА

1. КАРМАНЫ ДЛЯ ТЕЛЕФОНА
2. ЗАСТЕЖКА НА ПОДБОРОДКЕ



- ✓ ИМЕЕТ ФОРМУ, ЗАКРЫВАЮЩУЮ УШНЫЕ РАКОВИНЫ И ЧАСТИЧНО ЩЕКИ
- ✓ НА ТОЙ ЕГО ЧАСТИ, КОТОРАЯ ПРИХОДИТСЯ НА ОБЛАСТЬ ЩЕКИ, ИМЕЕТСЯ КАРМАН, ДОСТАТОЧНЫЙ ДЛЯ ТОГО, ЧТОБЫ ПОЛОЖИТЬ В НЕГО ТРУБКУ МОБИЛЬНОГО ТЕЛЕФОНА, ПРИЧЕМ РАСПОЛОЖЕНИЕ КАРМАНА ОРИЕНТИРОВАНО ПО ЛИНИИ УХО-РОТ

Опубликовано: 03.04.2012

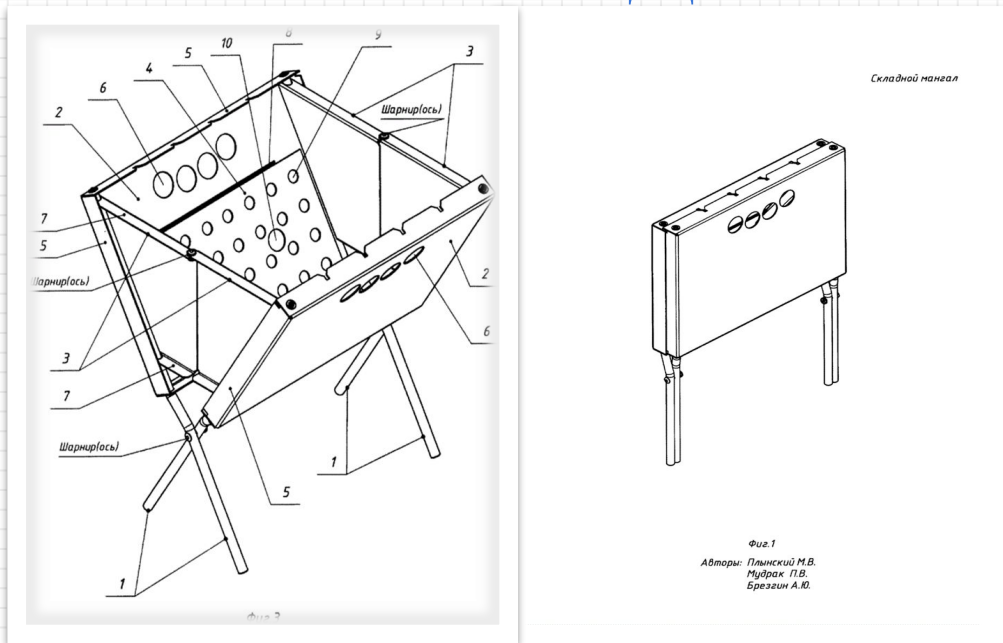
ПАКЕТ ДЛЯ МУСОРА

ПОЛЕЗНАЯ
МОДЕЛЬ
ОТНОСИТСЯ К
ОБЛАСТИ СБОРКИ
И УТИЛИЗАЦИИ
БЫТОВЫХ
ОТХОДОВ



Опубликовано: 10.04.2013

СКЛАДНОЙ МАНГАЛ



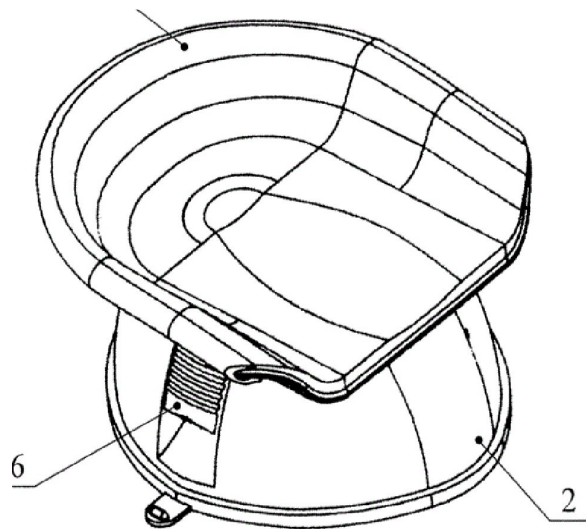
Опубликовано: 21.08.2017

ПОЛЕЗНАЯ МОДЕЛЬ ОТНОСИТСЯ К
УСТРОЙСТВАМ ДЛЯ ТЕПЛОВОЙ ОБРАБОТКИ
ПИЩЕВЫХ ПРОДУКТОВ НА ОТКРЫТОМ ОГНЕ, А
ИМЕННО К МАНГАЛАМ, И НАПРАВЛЕНА НА
СНИЖЕНИЕ МАТЕРИАЛОЕМКОСТИ КОНСТРУКЦИИ



СЪЕМНАЯ ПОДСТАВКА ПОД ЛОКОТЬ

ПОЛЕЗНАЯ МОДЕЛЬ ОТНОСИТСЯ К ОБЛАСТИ КОМФОРТА И СОЗДАНИЯ МАКСИМАЛЬНОГО УДОБСТВА ПРИ ДЛИТЕЛЬНОМ НАХОЖДЕНИИ ЗА РАБОЧИМ СТОЛОМ. ПРЕДЛАГАЕТСЯ ПОДСТАВКА ПОД ЛОКОТЬ, РАЗРАБОТАННАЯ С УЧЕТОМ ИНДИВИДУАЛЬНОГО СТРОЕНИЯ ЛОКТЯ.

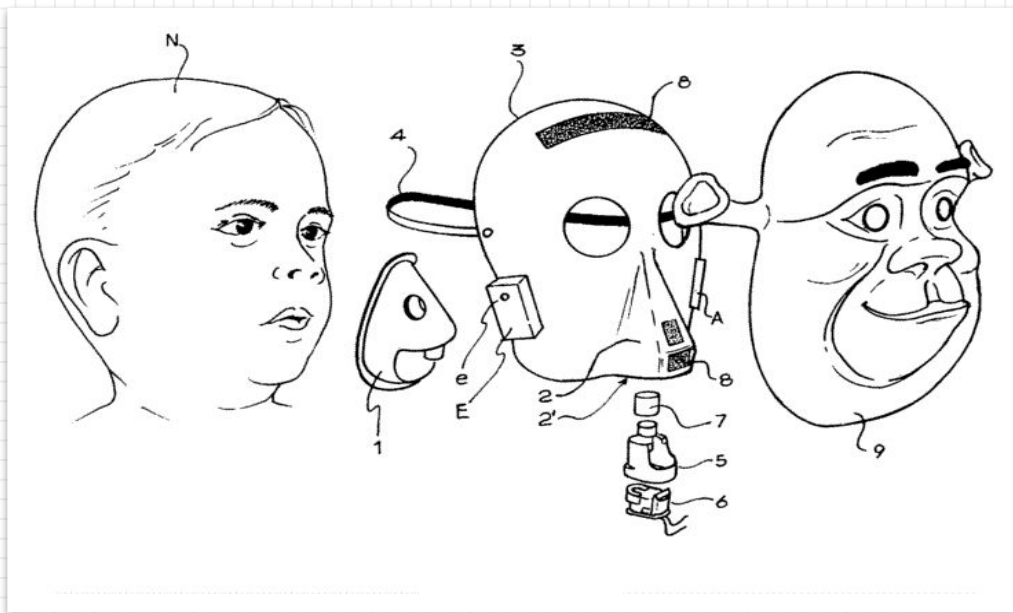


Общий вид подставки

1. ФОРМА ПОД ЛОКОТЬ
2. ПЛАСТИКОВЫЙ КОРПУС ПОВЕРХ ВАКУУМНОЙ ПРИСОСКИ, С ЗАЩЕЛКОЙ



НЕБУЛАЙЗЕР



НАСТОЯЩАЯ ПОЛЕЗНАЯ МОДЕЛЬ ОТНОСИТСЯ К НЕБУЛАЙЗЕРАМ, КОТОРЫЕ МОГУТ ПРИМЕНЯТСЯ В ОСНОВНОМ В ПЕДИАТРИИ ДЛЯ ПРОВЕДЕНИЯ ПРОЦЕССА НЕБУЛИЗАЦИИ С УСТРАНЕНИЕМ ОБЫЧНОГО СОПРОТИВЛЕНИЯ РЕБЕНКА ПРИ УДЕРЖАНИИ МАСКИ У ЛИЦА И С УСТРАНЕНИЕМ НЕУДОБСТВ

Опубликовано: 09.01.2018

*Примеры патентов на полезные модели
подготовили студенты группы ЭК-537:*

Аслаповская Светлана
Грачева Юлия
Громова Анастасия
Голубь Анастасия
Долгополова Татьяна
Дорченкова Полина
Лаврова Виктория
Лютинская Ксения

Морозова Мария
Осляк Борис
Пешкова Анастасия
Сафариева Диана
Серова Дарья
Станкович Алекс
Ханбекян Мариам
Черкашина Лилия

Спасибо за внимание!

