
**Презентация составлена учителем физики
МОУ «СОШ№2 п. Карымское»**

Забелиной М.В.



Электромагнитные колебания

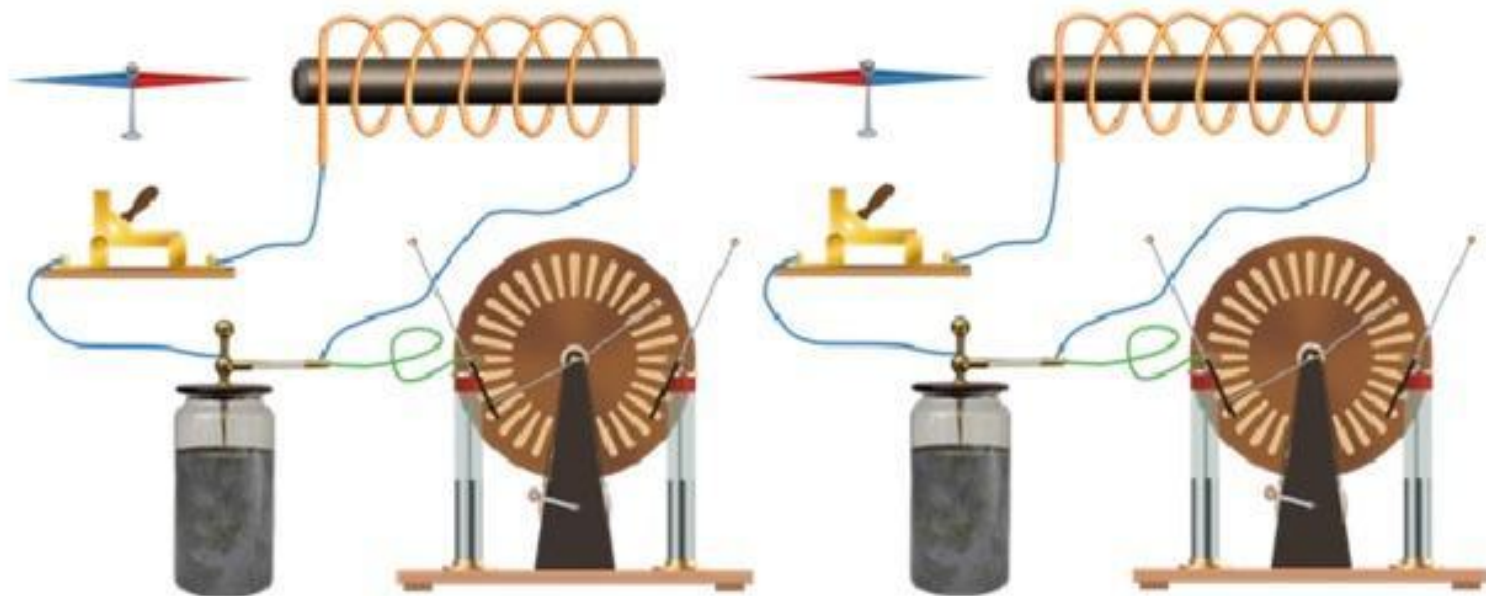


Переменный электрический ток

Периодические изменения величин заряда, тока, напряжения и ЭДС называют электромагнитными колебаниями

Немного истории

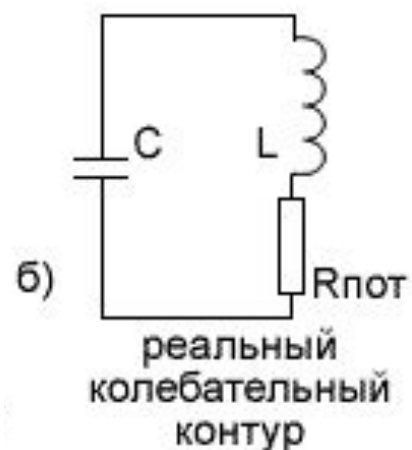
Проблема заключалась в том, что нельзя было предсказать, какой конец сердечника катушки окажется северным полюсом, а какой южным. Повторяя опыт примерно в одинаковых условиях, получали в одних случаях один результат, а в других другой.



Свободные колебания хорошо воспринимаются на примере пружинного или математического маятника, однако они могут происходить не только в механических системах, но и в электрических цепях.

Одним из примеров таких цепей является колебательный LCR-контур. Колебательный контур (LCR-контур) — электрическая цепь, состоящая из конденсатора ёмкостью C , катушки индуктивностью L и резистора сопротивлением R . В этой цепи происходят свободные затухающие электромагнитные колебания, причём скорость затухания этих колебаний определяется сопротивлением R резистора.

Идеальный колебательный контур (LC-контур) — колебательный контур, в котором отсутствует электрическое сопротивление R . В нём происходят свободные незатухающие электромагнитные колебания.



Колебательный контур - это устройство, предназначенное для генерации (создания) электромагнитных колебаний. С момента его создания и по сегодняшний день он используется во многих областях науки и техники: от повседневной жизни до огромных заводов, производящих самую разную продукцию.

На рисунке представлен колебательный контур.
Назовите элементы колебательного контура.

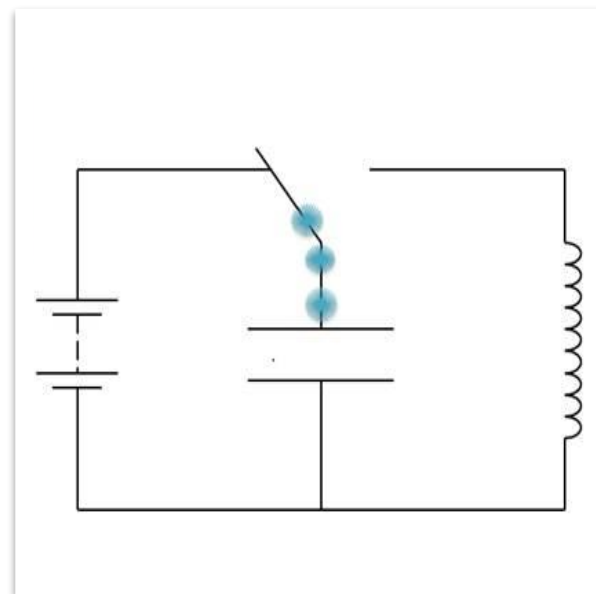


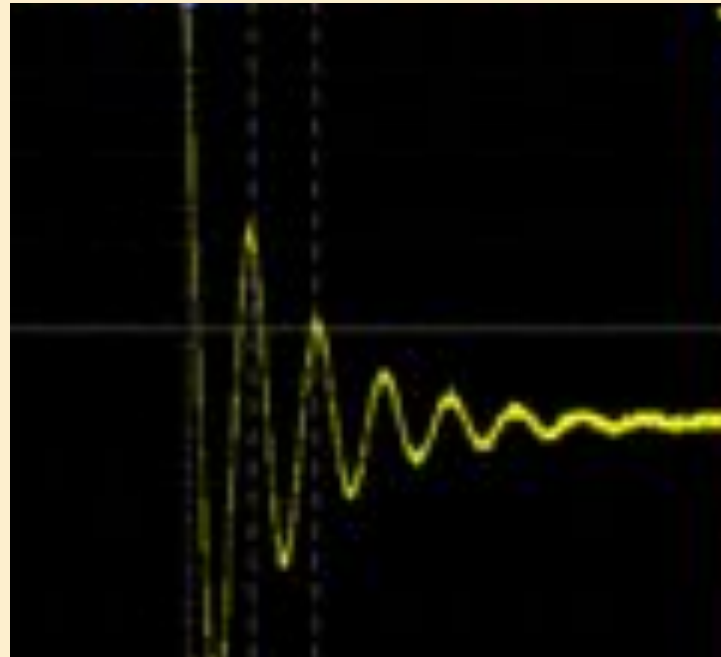
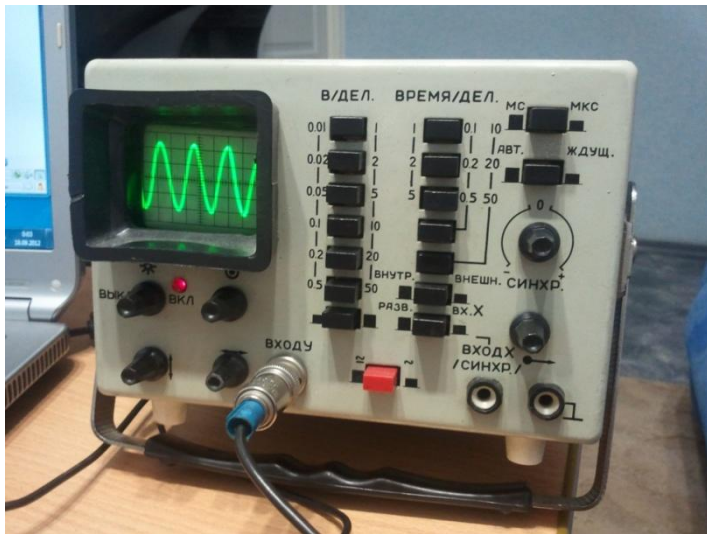
Схема колебательного контура.

Осциллограф - что это?



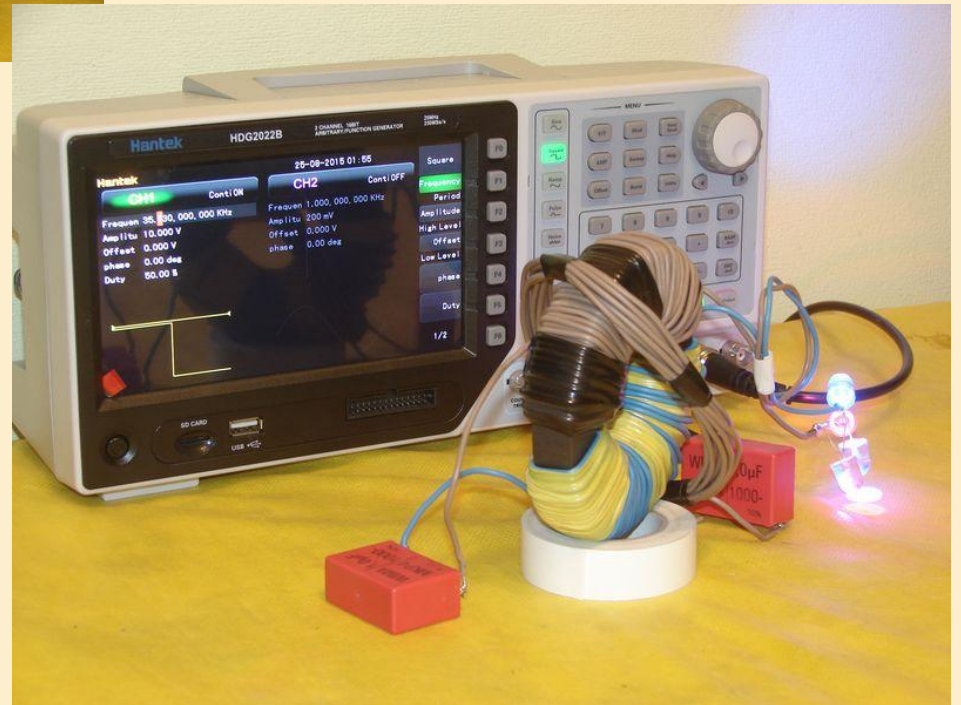
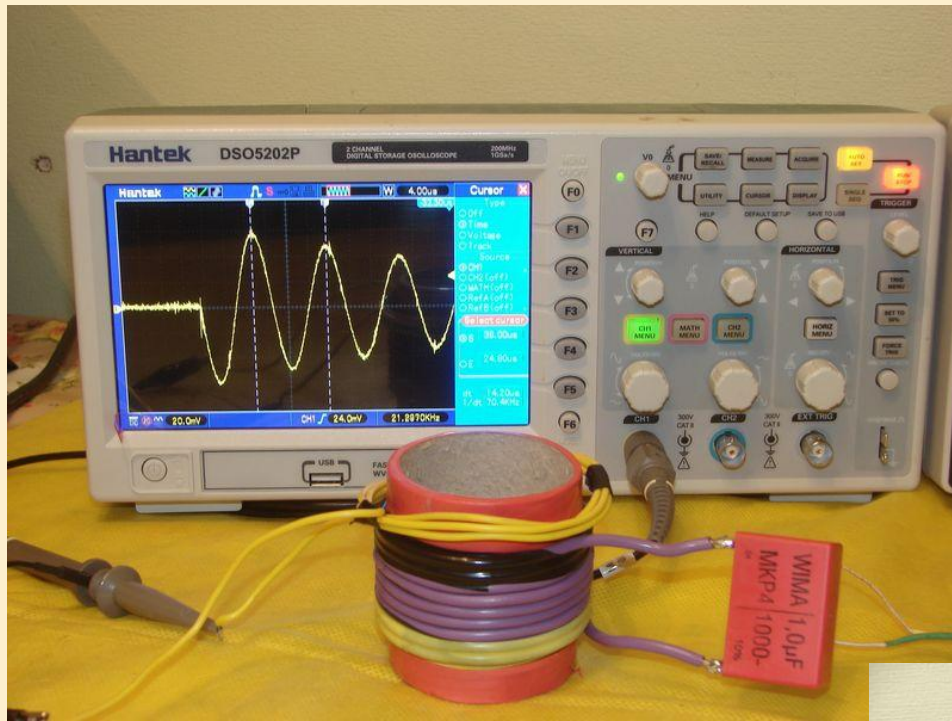
Как проследить за сигналом, у которого величины изменяются за тысячные и миллионные доли секунды?

Для этого используют осциллографы. Осциллограф - это тот же вольтметр, только на экране которого показывается не значение напряжения сигнала, а его форма и поведение.



Примеры изображений на экране осциллографа

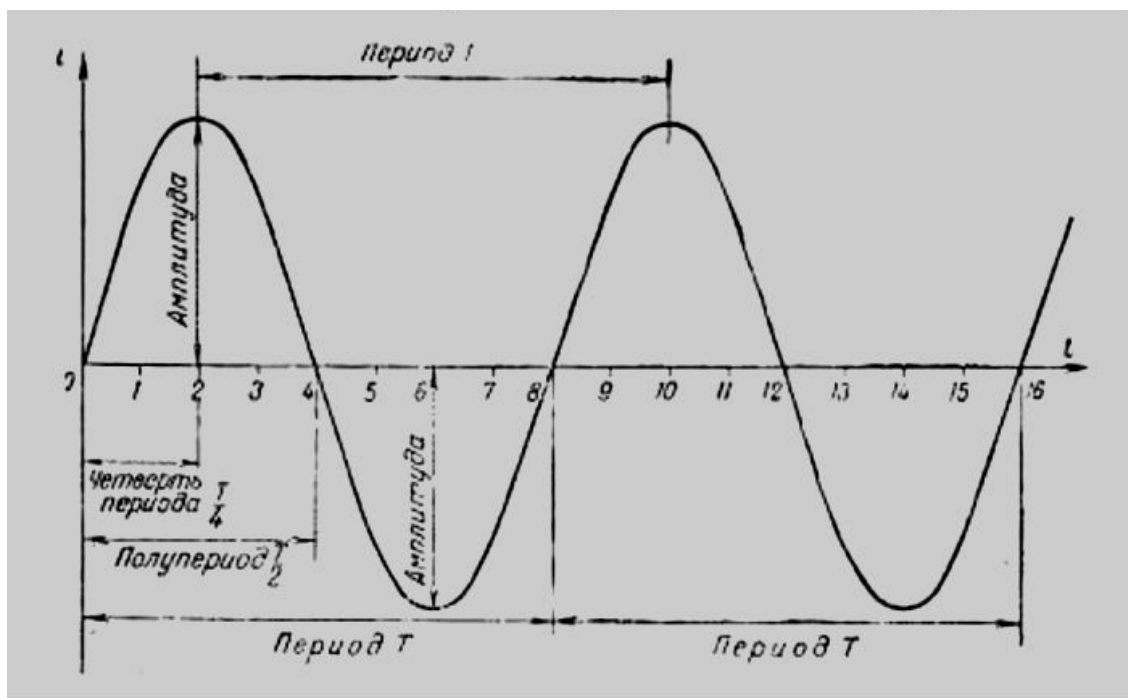




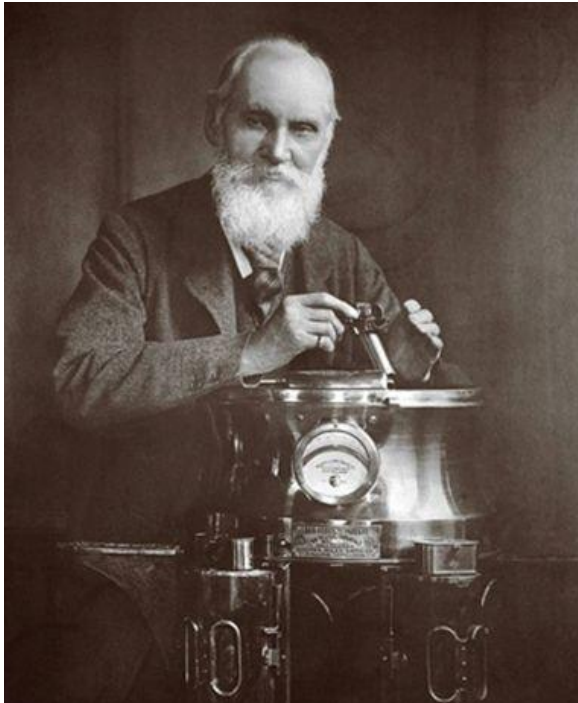


Переменный ток является одним из видов электромагнитных колебаний. Это ток, модуль и направление которого периодически меняются во времени

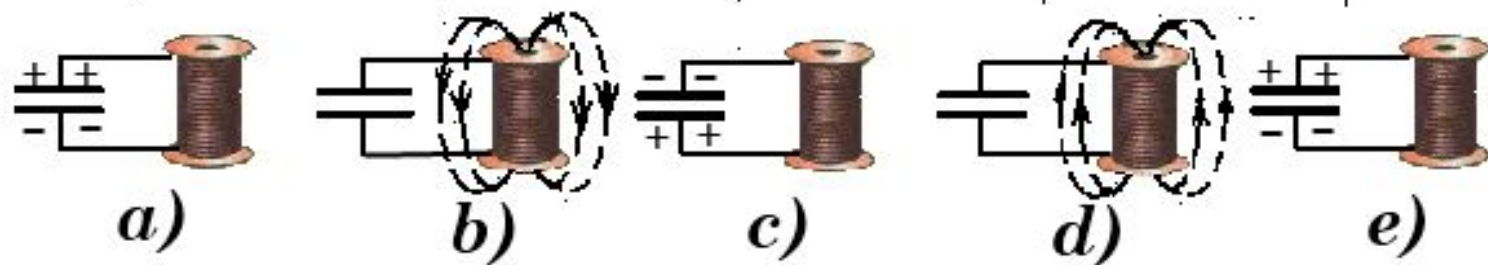
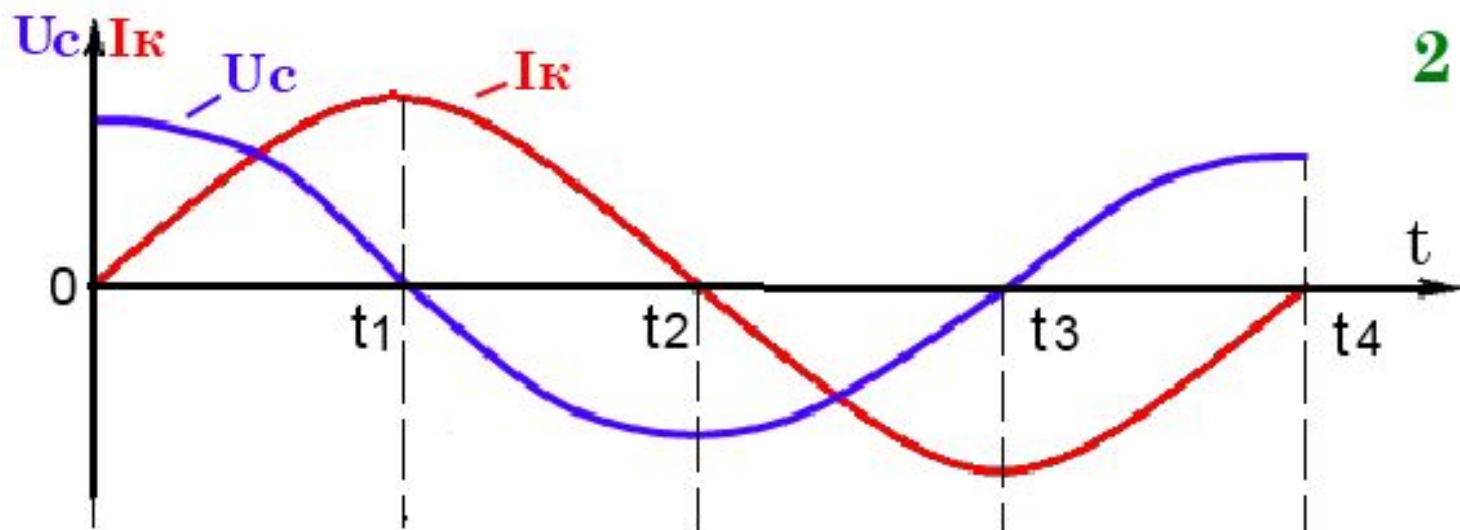
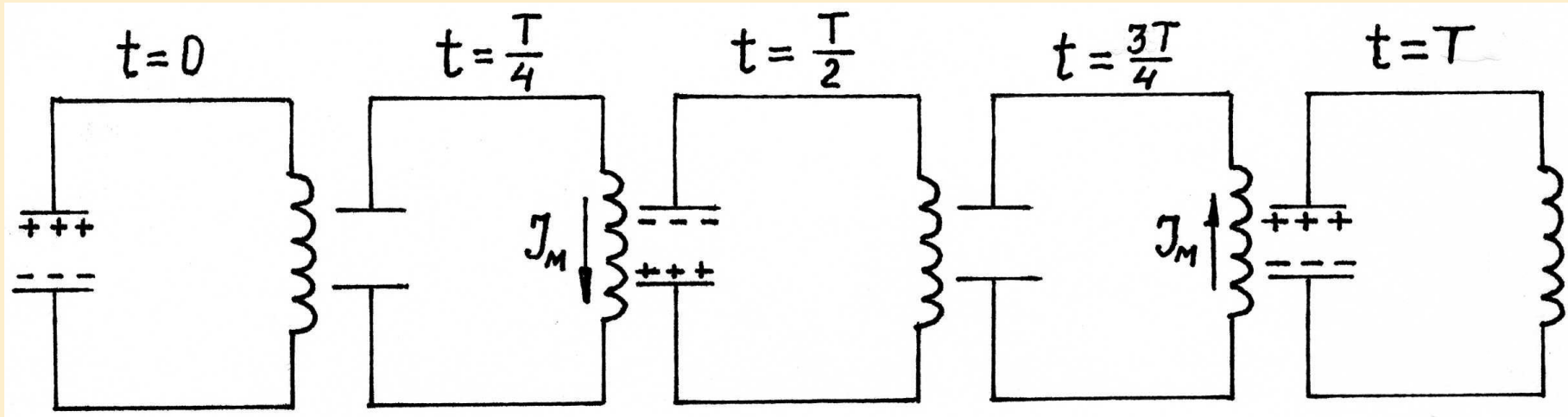
На рисунке представлен случай синусоидального тока и показаны его параметры



Уильям Томсон (1824-1907 г. г.)

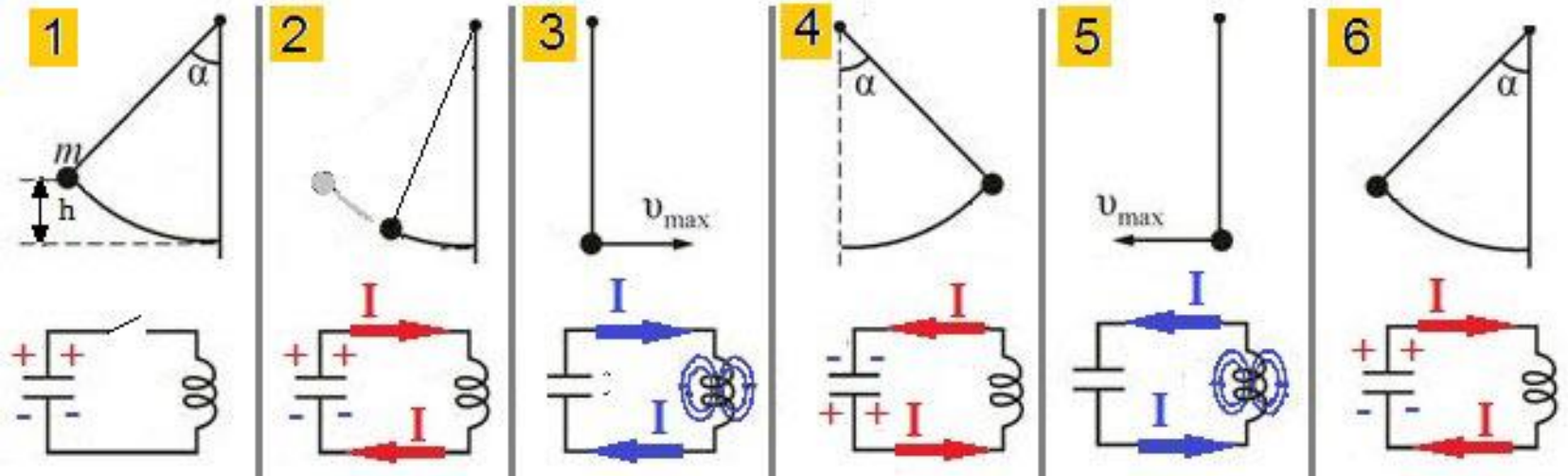


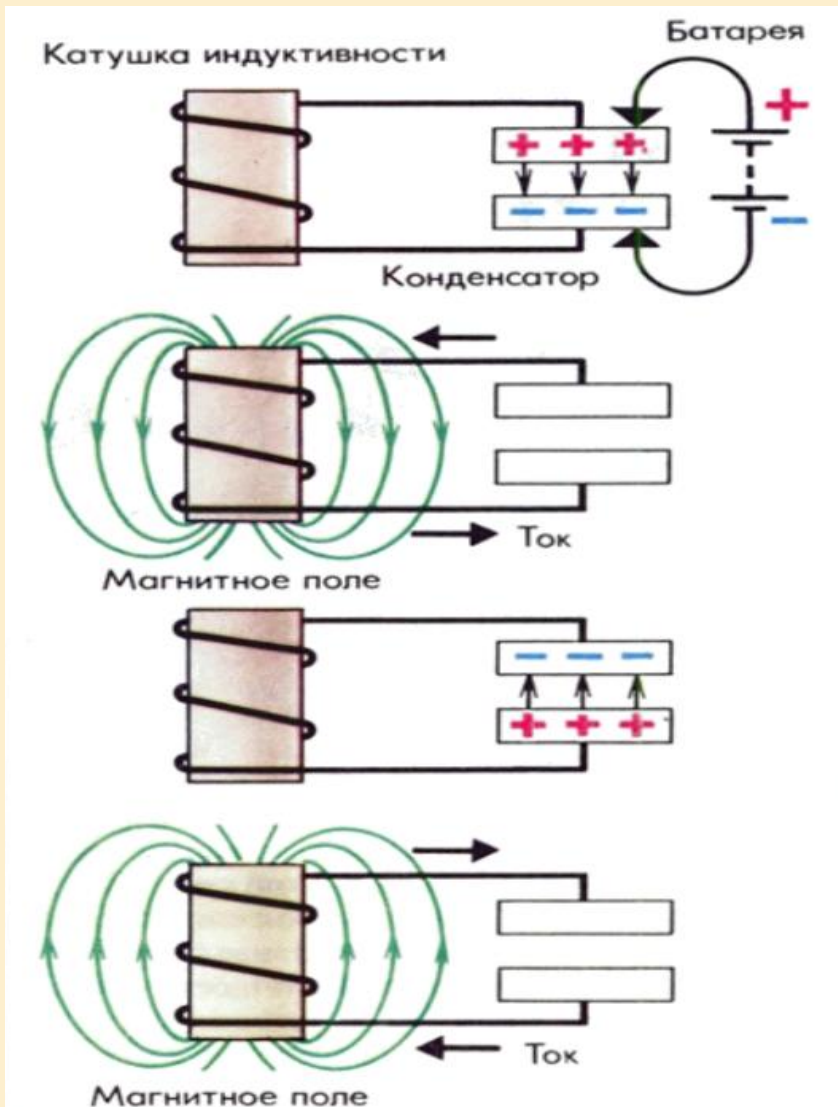
$$T = 2\pi\sqrt{LC}$$



2

Превращения энергии





$$W_C = \frac{q_0^2}{2C} = \frac{CU_0^2}{2}$$

$$W_m = \frac{LI_0^2}{2}$$

КОНТРОЛЬНЫЕ ВОПРОСЫ

- 1. Дайте определение идеального и реального колебательных контуров.**
- 2. Укажите возможные причины возникновения колебаний в колебательном контуре.**
- 3. Как происходит возбуждение колебаний в исследуемом контуре?**
- 4. Дайте определение свободных незатухающих электромагнитных колебаний, затухающих колебаний.**
- 5. Для каких физических величин в исследуемом контуре могут наблюдаться колебательные процессы?**
- 6. Укажите закон изменения этих величин во времени.**
- 7. Объясните причины затухания колебаний в исследуемом контуре.**



СПАСИБО ЗА ВНИМАНИЕ!