

Санкт-Петербургское Государственное бюджетное профессиональное образовательное учреждение
Среднего профессионального образования
«Санкт-Петербургский техникум отраслевых технологий, финансов и права»

Грузовые характеристики автомобильных кранов

Презентация к дисциплине
Строительные машины и средства малой механизации.
Преподаватель Воронцова Е.С.

КРАН КС-45717К-1 на шасси КамАЗ-53229

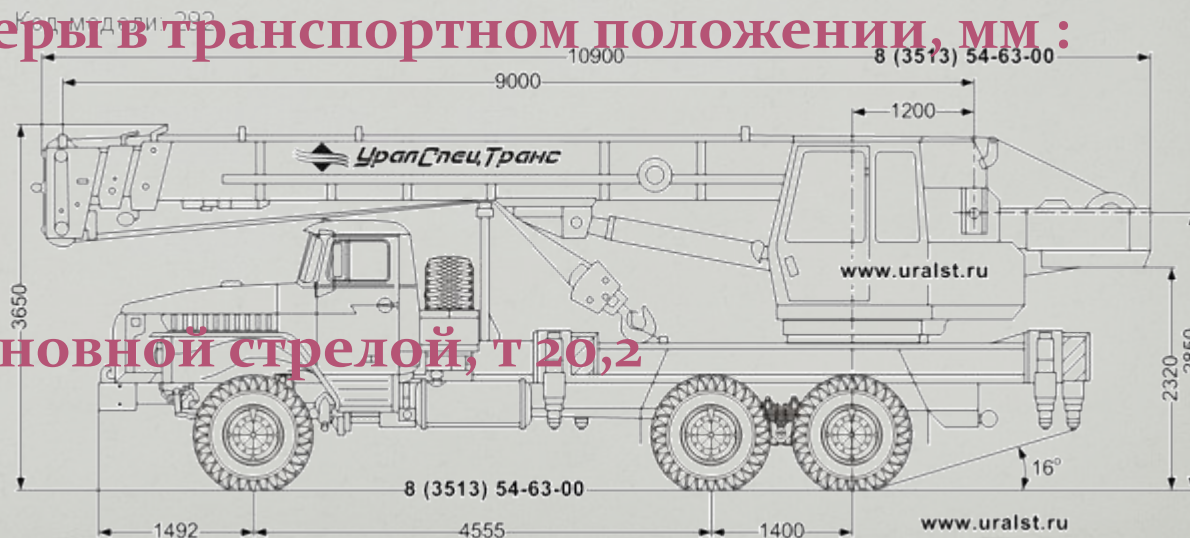


- Автомобильный кран КС-45717К-1, грузоподъемность 25 т, смонтирован на шасси КамАЗ-53229
- Привод механизма - гидравлический от насоса, приводимого действие двигателем шасси. Гидропривод обеспечивает легкость и простоту управления краном, плавность работы механизмов, широкий диапазон рабочих скоростей, совмещение крановых операций.

- Стрела-телескопическая трехсекционная. Выдвижные секции-гидроцилиндром и полиспастом. Для увеличения подстрелового пространства по особому заказу поставляется легкий решетчатый удлинитель стрелы (гусёк).
- Микропроцессорный ограничитель грузоподъемности с цифровой индикацией информации позволяет следить за степенью загрузки крана, длиной и вылетом стрелы, высотой подъема оголовка стрелы; показывает фактическую величину груза на крюке и максимальную грузоподъемность на данном вылете, а также автоматически по заданным координатам ограничивает зону действия крана при работе в стеснённых условиях или вблизи линии электропередачи.
- Установленная в ограничителе телеметрическая память («Черный ящик») фиксирует рабочие параметры, а также степень нагрузки крана в течении всего срока службы.

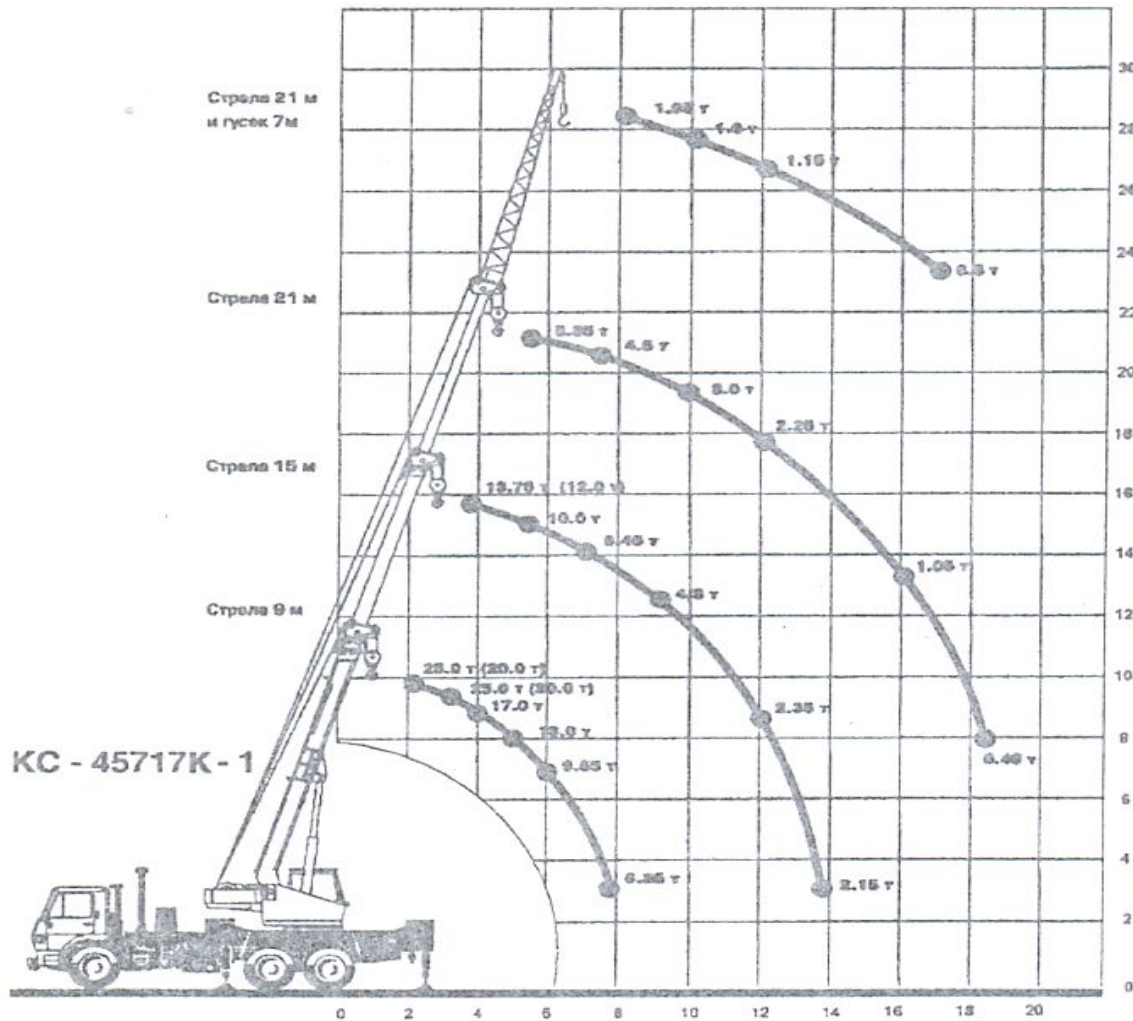
Технические характеристики

- Базовое шасси КамАЗ-532229
- Двигатель КамАЗ-740-11
- Мощность двигателя, кВт (л. с.) 176 (240)
- Скорость подъема (опускания) груза, м\мин. 6,1
- Пустого крюка и грузов до 4,5 т, м\мин 12,2
- Скорость посадки, м\мин 0,2
- Частота вращения, мин 1,7
- Скорость передвижения, км\час 60
- Габаритные размеры в транспортном положении, мм :
- Длина 11000 мм
- Ширина 2500 мм
- Высота 3600 мм
- Полная масса с основной стрелой, т 20,2



Грузо-высотные характеристики

ГРУЗО-ВЫСОТНЫЕ ХАРАКТЕРИСТИКИ



**Кран КС-35719-1
«ГАЛИЧАНИН» на шасси
КамАЗ-5320**



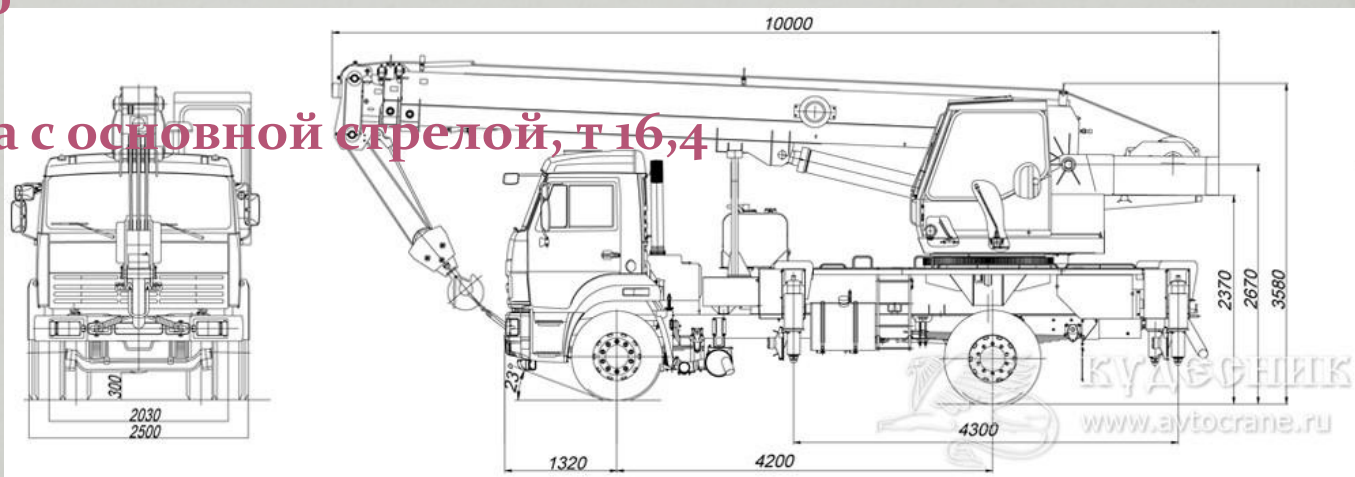
Кран КС-35719-1

- Автомобильный кран КС-35719-1, грузоподъемностью 15 т, смонтирован на шасси КамАЗ-53229..
- Привод механизма-гидравлический от насоса, приводимого действие двигателем шасси. Гидропривод обеспечивает легкость и простоту управления краном, плавность работы механизмов, широкий диапазон рабочих скоростей, совмещение крановых операций.
- Стрела-телескопическая трехсекционная. Выдвижные секции-гидроцилиндром и полиспастом. Для увеличения подстрелового пространства по особому заказу поставляется легкий решетчатый удлинитель стрелы (гусёк).

- Микропроцессорный ограничитель грузоподъемности с цифровой индикацией информации позволяет следить за степенью загрузки крана, длиной и вылетом стрелы, высотой подъема оголовка стрелы; показывает фактическую величину груза на крюке и максимальную грузоподъемность на данном вылете, а также автоматически по заданным координатам ограничивает зону действия крана при работе в стеснённых условиях.
- Ограничитель имеет встроенный прибор фиксации характеристик- «Чёрный ящик» и встроенный модуль защиты крана от опасного напряжения (МЗОН) для работы вблизи линий электропередач.

Технические характеристики

- Базовое шасси КамАЗ-5337
- Двигатель КамАЗ-740-11
- Мощность двигателя, кВт (л. с.) 176 (240)
- Скорость подъема (опускания) груза, м\мин. 10,0
- Пустого крюка и грузов до 6 т, м\мин 20,0
- Скорость посадки, м\мин 0,3
- Частота вращения, мин до 2,0
- Скорость передвижения, км\час до 80
- Габаритные размеры в транспортном положении, мм :
- Длина 10000
- Ширина 2500
- Высота 3560
- Полная масса с основной стрелой, т 16,4



Грузо-высотные характеристики

ГРУЗО-ВЫСОТНЫЕ ХАРАКТЕРИСТИКИ

