

Урок-конкурс по теме «Поиск и устранение неисправностей в электрических схемах включения асинхронного электродвигателя»

Капустина С.А.

Цели урока:

Обучающая:

Формирование умения определять и устранять неисправности в электрической схеме оборудования;

Развивающая:

Развитие логического мышления учащихся, способности самостоятельно анализировать, выявлять взаимосвязи;

Развитие речи, памяти учащихся;

Развитие интереса к предмету через привлечение к самостоятельному решению проблемных ситуаций.

Воспитательная:

Воспитывать умение работать в команде, «соревновательный дух», позитивное отношение к труду.

Актуализация знаний по пройденному материалу:

Электроустановка это —

совокупность машин, аппаратов, линий и вспомогательного оборудования (вместе с сооружениями и помещениями, в которых они установлены), предназначенных для производства, преобразования, трансформации, передачи

Из каких основных цепей состоит электрическая схема запуска асинхронного электродвигателя?

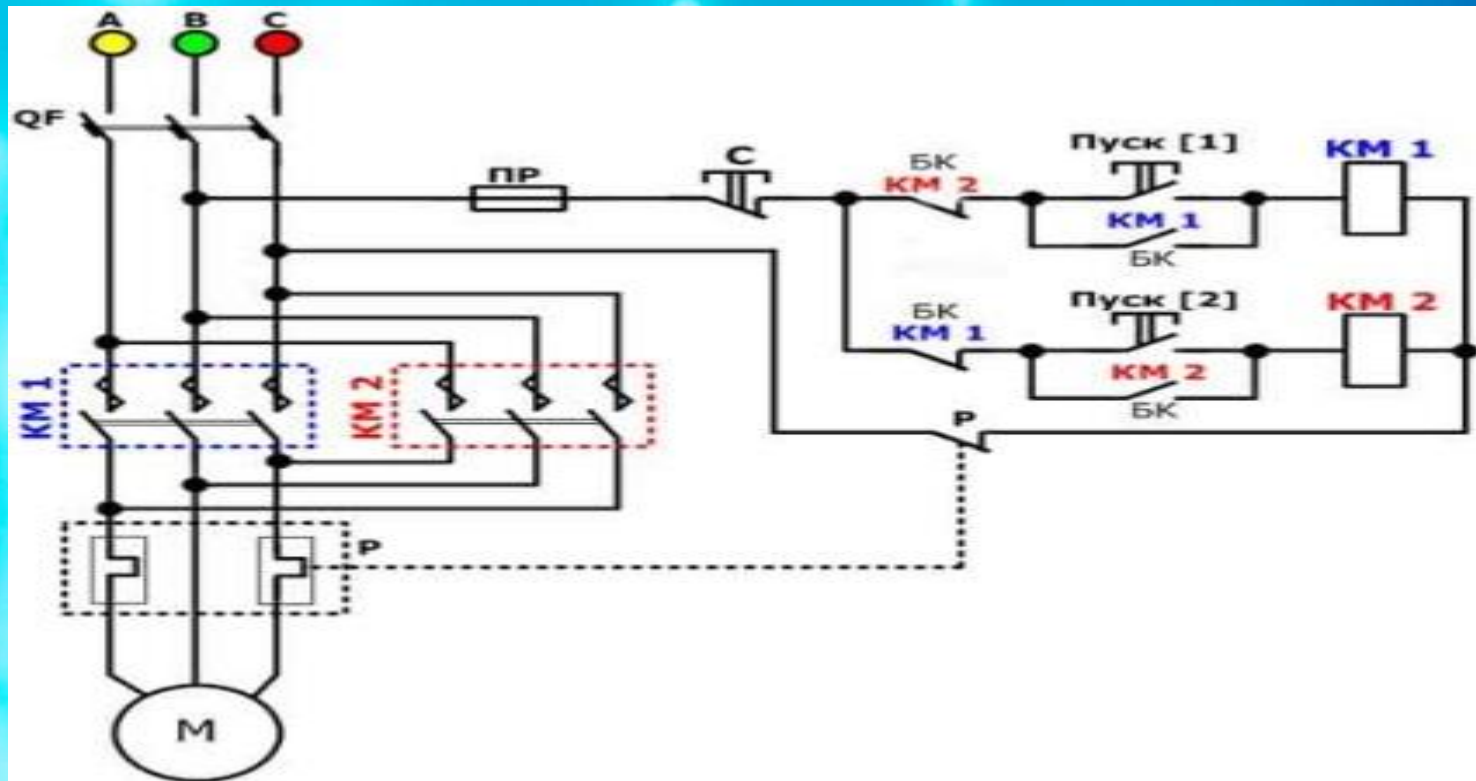
- **Силовая цепь**

(называется электрическая цепь с устройствами, вырабатывающими, передающими и распределяющими электрическую энергию, а также преобразующими ее в энергию другого вида или в электрическую энергию с другими параметрами. Силовая цепь содержит элементы, по которым протекают токи якоря машины постоянного тока, статора и ротора асинхронной машины и т.д.)

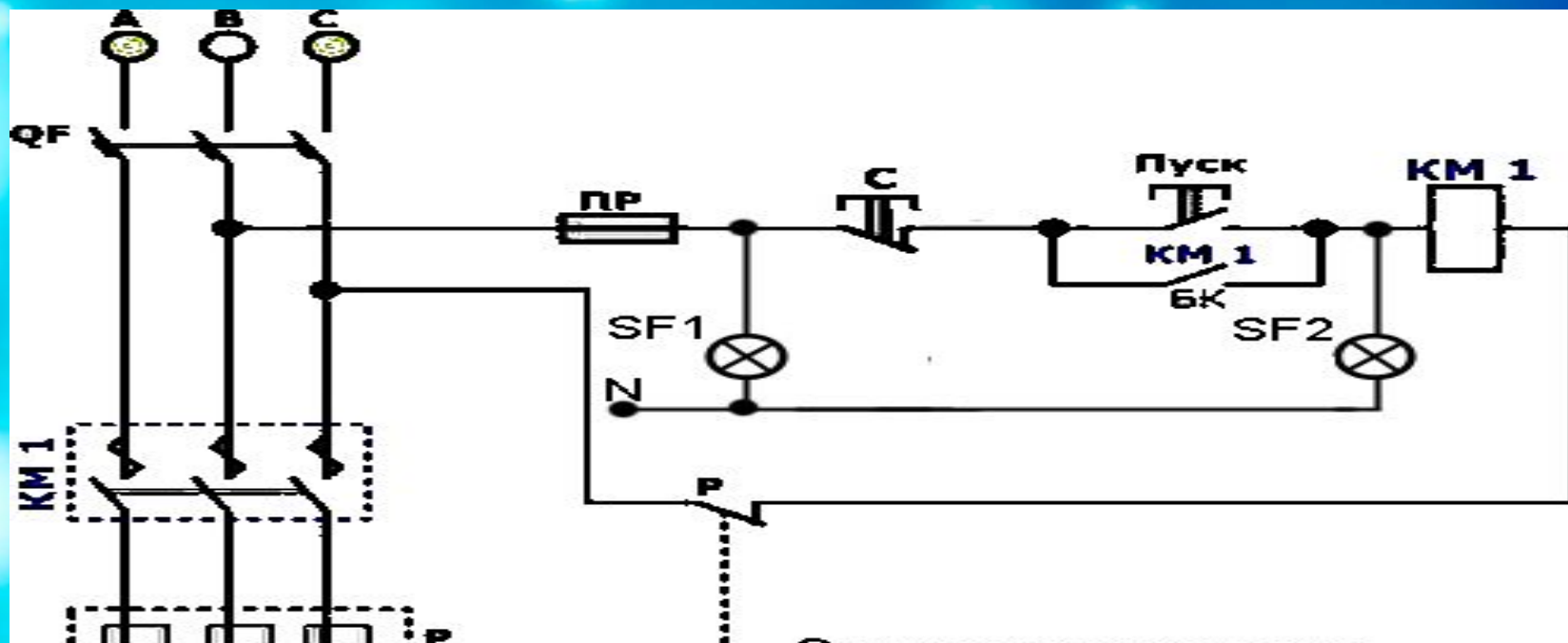
- **Цепи управления**

(называется электрическая цепь с устройствами, назначение которых состоит в приведении в действие электрооборудования и отдельных электротехнических устройств или в изменении значений их параметров).

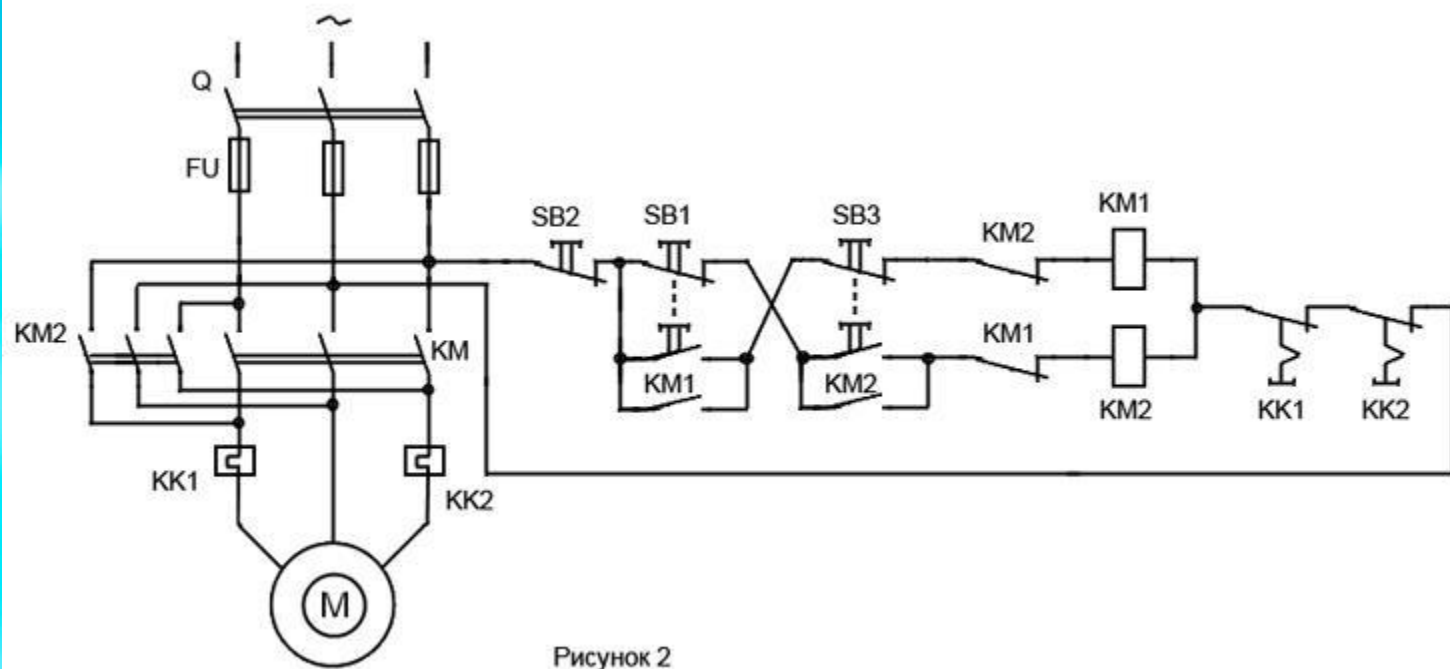
Дайте характеристику электрической схеме



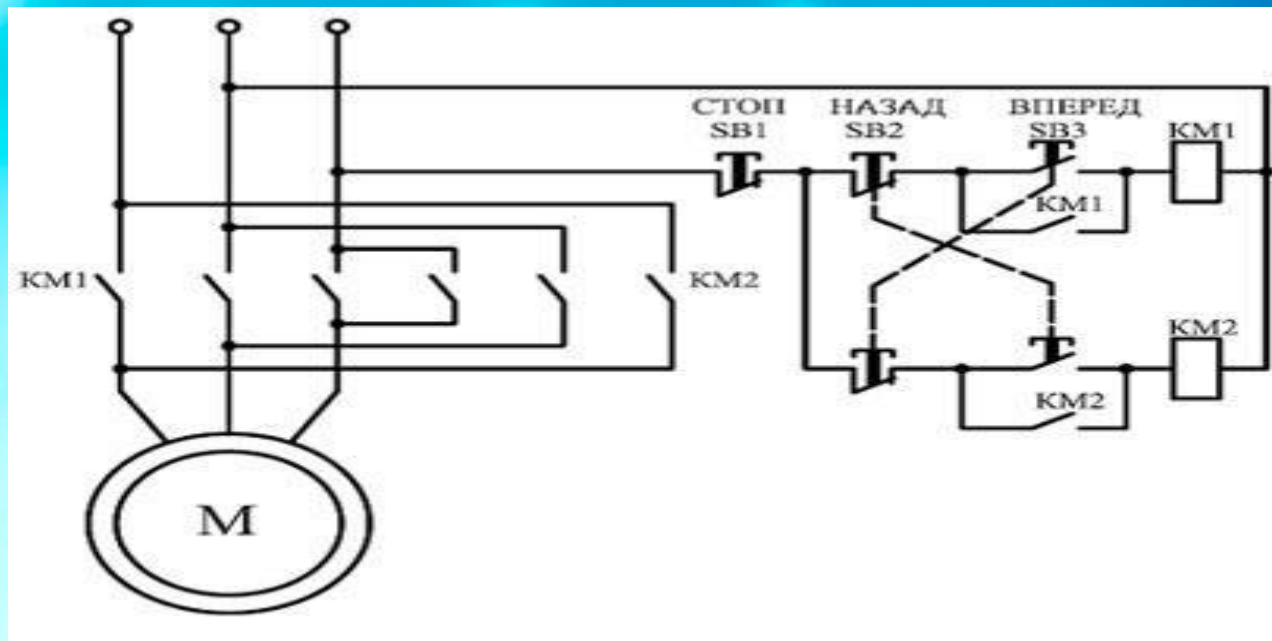
Дайте характеристику электрической схеме



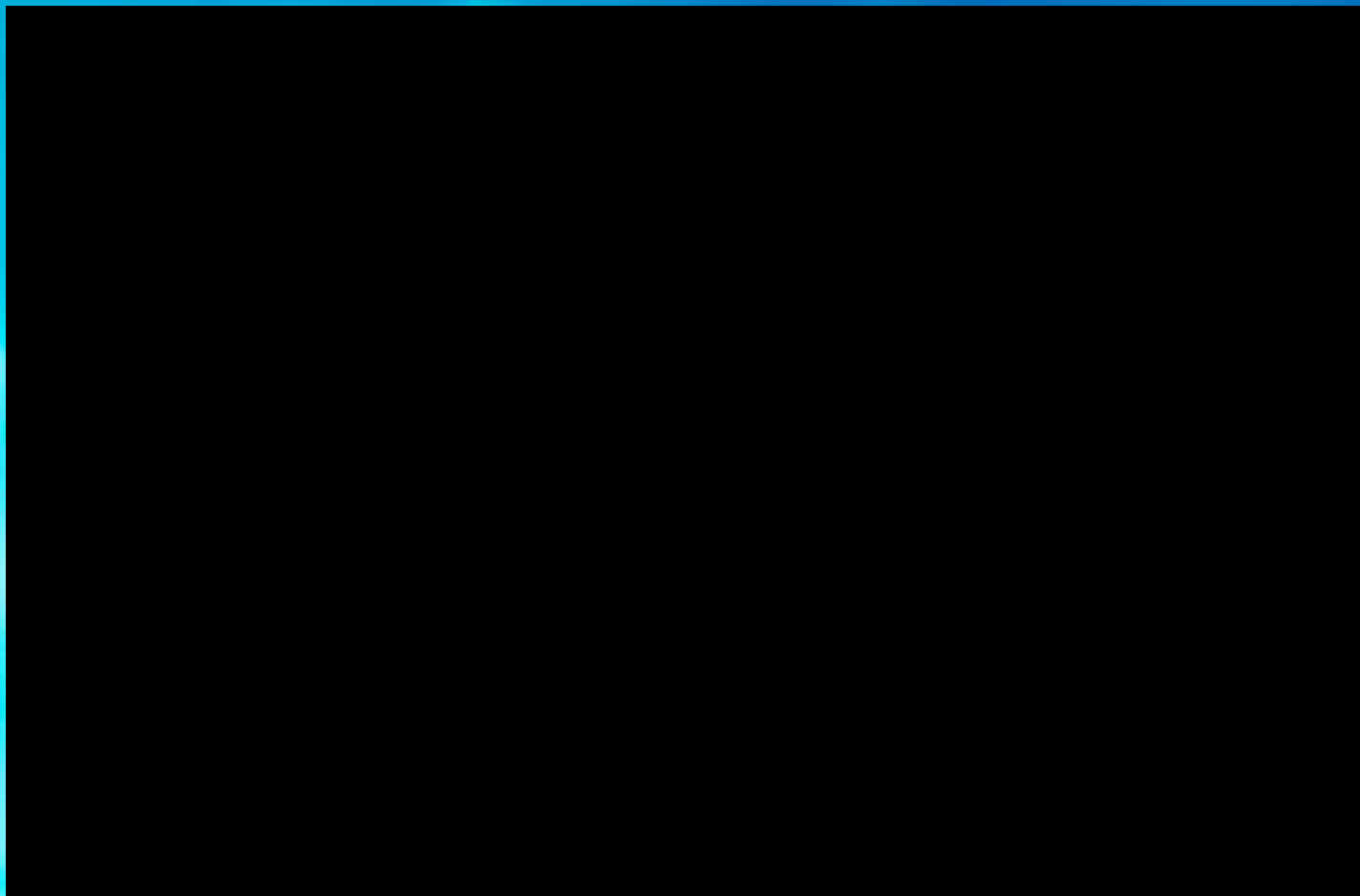
Дайте характеристику электрической схеме



Дайте характеристику электрической схеме



Внимание - Техника безопасности!



СПАСИБО ЗА РАБОТУ!