



КГАПОУ «Ачинский колледж транспорта и сельского хозяйства»

*«Начертательная геометрия является звеном,
соединяющим математические науки с техническими»*

Николай Алексеевич Рынин

*Конкурс профессионального мастерства
среди студентов специальности 23.02.03
Техническое обслуживание и ремонт
автомобильного транспорта
по дисциплине «Инженерная графика»*





Цели конкурса профмастерства:

- стимулирование интереса обучающихся к будущей профессиональной деятельности;
- повышение интереса обучающихся к изучению общепрофессиональных дисциплин;
- расширение представления обучающихся о своей специальности и о прикладном характере теоретических знаний;
- создание условий для развития навыков самостоятельной работы обучающихся и работы в коллективе;
- создание условия для развития общих и профессиональных компетенций обучающихся в рамках программы дисциплины;
- воспитание ответственного отношения к учёбе.





Профессиональные компетенции:

- * ПК 1.2. Осуществлять технический контроль при хранении, эксплуатации, техническом обслуживании и ремонте автотранспорта.
- * ПК 1.3. Разрабатывать технологические процессы ремонта узлов и деталей.
- * ПК 2.3. Организовывать безопасное ведение работ при техническом обслуживании и ремонте автотранспорта.





Общие компетенции:



- ОК 1. Понимать сущность и социальную значимость своей будущей профессии, проявлять к ней устойчивый интерес.
- ОК 2. Организовывать собственную деятельность, выбирать типовые методы и способы выполнения профессиональных задач, оценивать их эффективность и качество.
- ОК 3. Принимать решения в стандартных и нестандартных ситуациях и нести за них ответственность.
- ОК 4. Осуществлять поиск и использование информации, необходимой для эффективного выполнения профессиональных задач, профессионального и личностного развития.
- ОК 5. Использовать информационно-коммуникационные технологии в профессиональной деятельности.
- ОК 6. Работать в коллективе и команде, эффективно общаться с коллегами, руководством, потребителями.
- ОК 7. Брать на себя ответственность за работу членов команды (подчиненных), результат выполнения заданий.
- ОК 8. Самостоятельно определять задачи профессионального и личностного развития, заниматься самообразованием, осознанно планировать повышение квалификации.
- ОК 9. Ориентироваться в условиях частой смены технологий в профессиональной деятельности;



ПРАВИЛА КОНКУРСА:



- в конкурсе участвуют две или более команды по количеству от 2 до 3 человек;
- командам предстоит выполнить шесть заданий, и одно задание индивидуально;
- за каждое правильно выполненное задание команда зарабатывает определенное количество баллов, дополнительные баллы – за правильное пояснение ответа и дополнительные вопросы;
- побеждает команда, набравшая большее количество баллов;
- ответы оценивает жюри конкурса и подводит итоги;
- промежуточные итоги конкурса объявляются после третьего и шестого заданий;
- победители награждаются на заключительном мероприятии декады специальности 23.02.03 Техническое обслуживание и ремонт автомобильного транспорта.

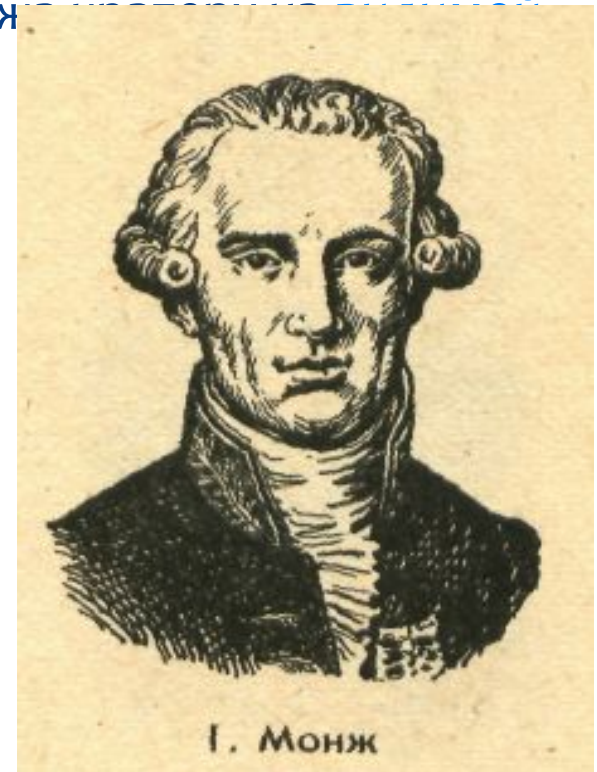


Гаспар Монж (1746-1818)

- Французский математик, геометр, государственный деятель, морской министр.
- Имя Гаспара Монжа внесено в список 72 величайших учёных Франции, помещённый на первом этаже Эйфелевой башни.

«Чертёж – это язык, необходимый инженеру, создающему какой-либо проект, а также всем тем, кто должен руководить его осуществлением, и, наконец, мастерам, которые должны сами изготавливать различные части.»

В 1935 году Международный астрономический союз В 1935 году Международный астрономический союз присвоил имя Гаспара Монжа кратеру В 1935 году Международный астрономический союз присвоил имя Гаспара Монж





Задание 1: определите действующие стандарты на данный момент для крепежных деталей:

Для 1 группы: болт с шестигранной головкой,

- Дополнительные вопросы: Сколько исполнений установлено стандартом, запишите и обоснуйте условное обозначение болта с шестигранной головкой М22, номинальной длиной 120 мм., укажите шаг резьбы и номинальный размер под ключ, какую длину указывают в обозначении.

Для 2 группы: гайка шестигранная корончатая класса точности В,

- Дополнительные вопросы:

Чем отличаются гайки 1 и 2 исполнения, дополните и расшифруйте условное обозначение Гайка 2М16-6Н ГОСТ, определите тип резьбы и шаг резьбы.

Для 3 группы: шайба (круглая, плоская),

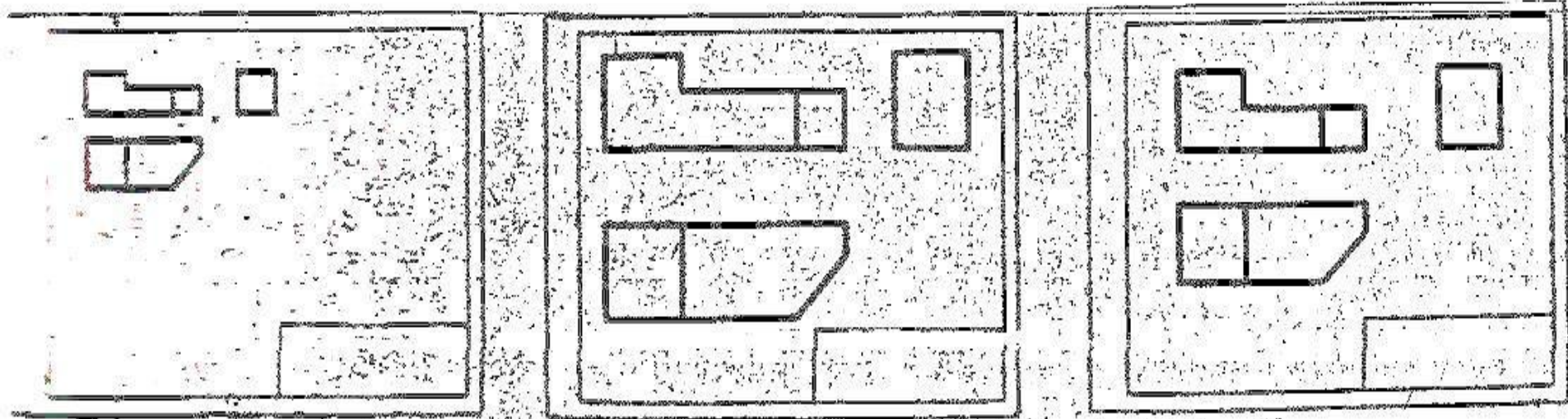
- Дополнительные вопросы: Чем отличаются шайбы 1 и 2 исполнения, класса точности А и С, запишите и обоснуйте условное обозначение шайбы для детали с резьбой на 20 мм., класса точности С, из стали марки 08кп, определите исполнение и диаметр отверстия.





Задание 2:

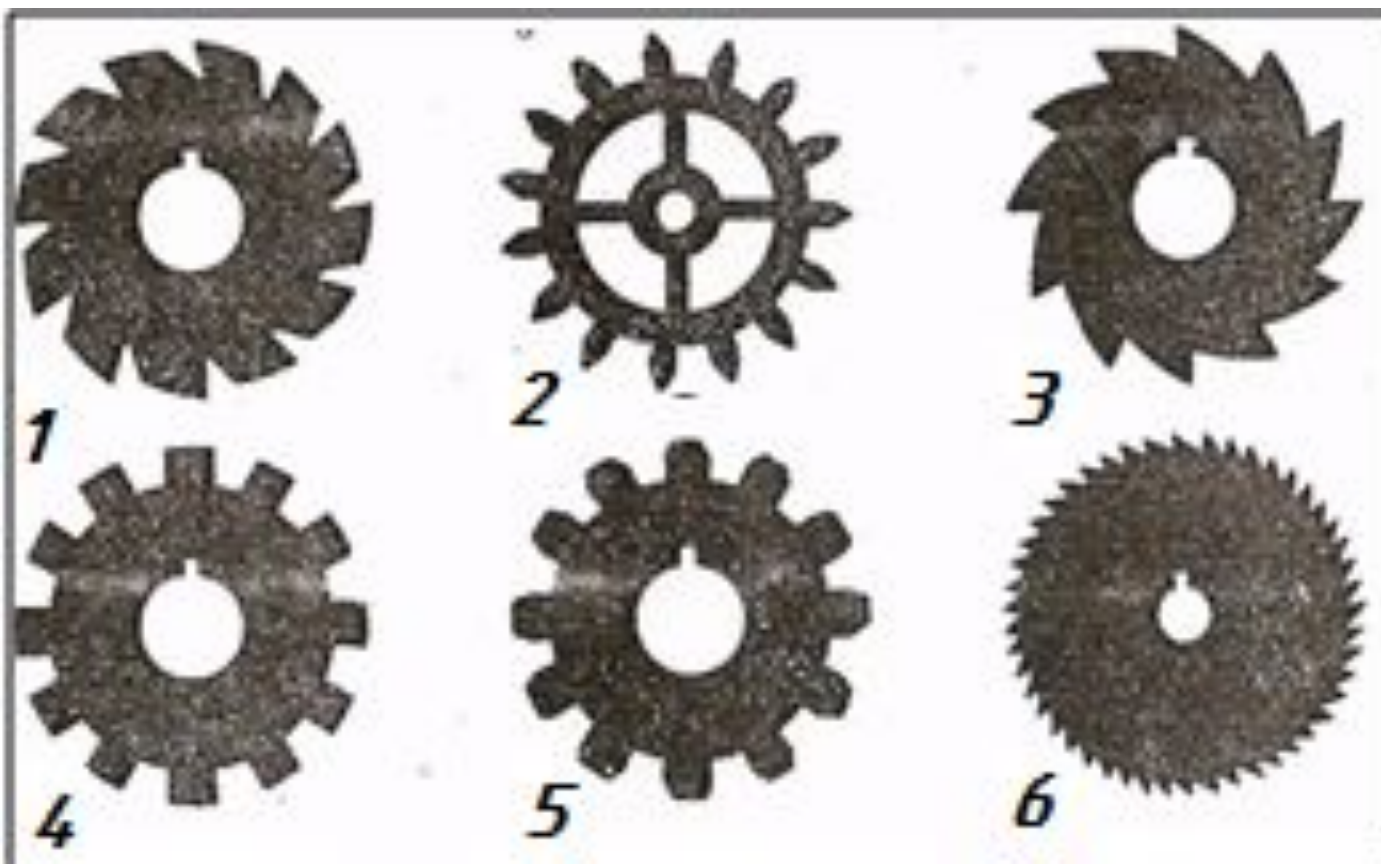
- * Выбрать наиболее правильный вариант расположения проекций на чертеже из трёх предложенных и обосновать свой ответ.
- * На какой ГОСТ вы опираетесь при ответе?
- * Дать полное определение рабочего чертежа детали.





Задание 3:

На рисунке приведены теневые фигуры зубчатых колёс и режущих инструментов. Необходимо назвать их и указать область их применения.





- **Севастьянов Яков Александрович (1796 – 1849):**

- Основоположник и первый профессор начертательной геометрии в России, преподаватель института (корпуса) инженеров путей сообщения (г. Санкт-Петербург)



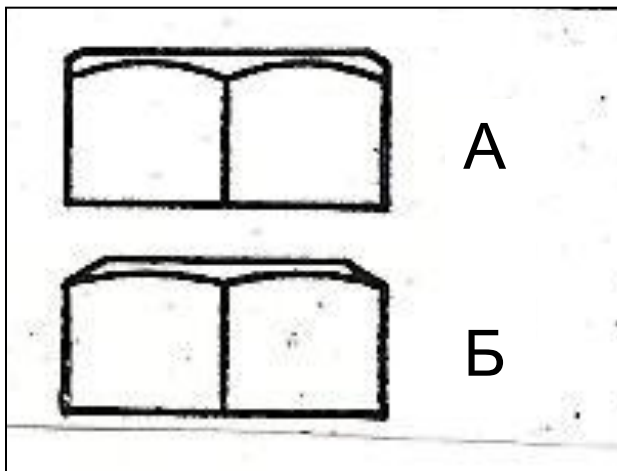
Валериан Иванович Курдюмов (1853-1904):

«Если чертёж является языком техники, одинаково понятным всем образованным народам, то начертательная геометрия служит грамматикой этого мирового языка, учит нас правильно читать чужие и излагать свои собственные мысли, пользуясь в качестве слов одними только линиями и точками как элементами всякого изображения.»



Задание 4:

- * На изображении даны две гайки. Укажите, какая из них шестигранная, а какая четырёхгранная. Для ответа выполните необходимые построения.





Задание 5:

- * **Для 1 группы:**
- * На предложенном макете передачи или механизма указать и назвать виды соединений.
- * На какие группы делятся соединения деталей по типу разборки?
- * Назовите неразъемные соединения, покажите примеры на макете.





Задание 5:

- * **Для 2 группы:**
- * На предложенном макете передачи или механизма указать и назвать виды соединений.
- * Объясните конструкцию и применение рым-болта





Задание 5:

- * **Для 2 группы:**
- * На предложенном макете передачи или механизма указать и назвать виды соединений.
- назовите стандартные и нестандартные типы резьб, укажите примеры на макетах.



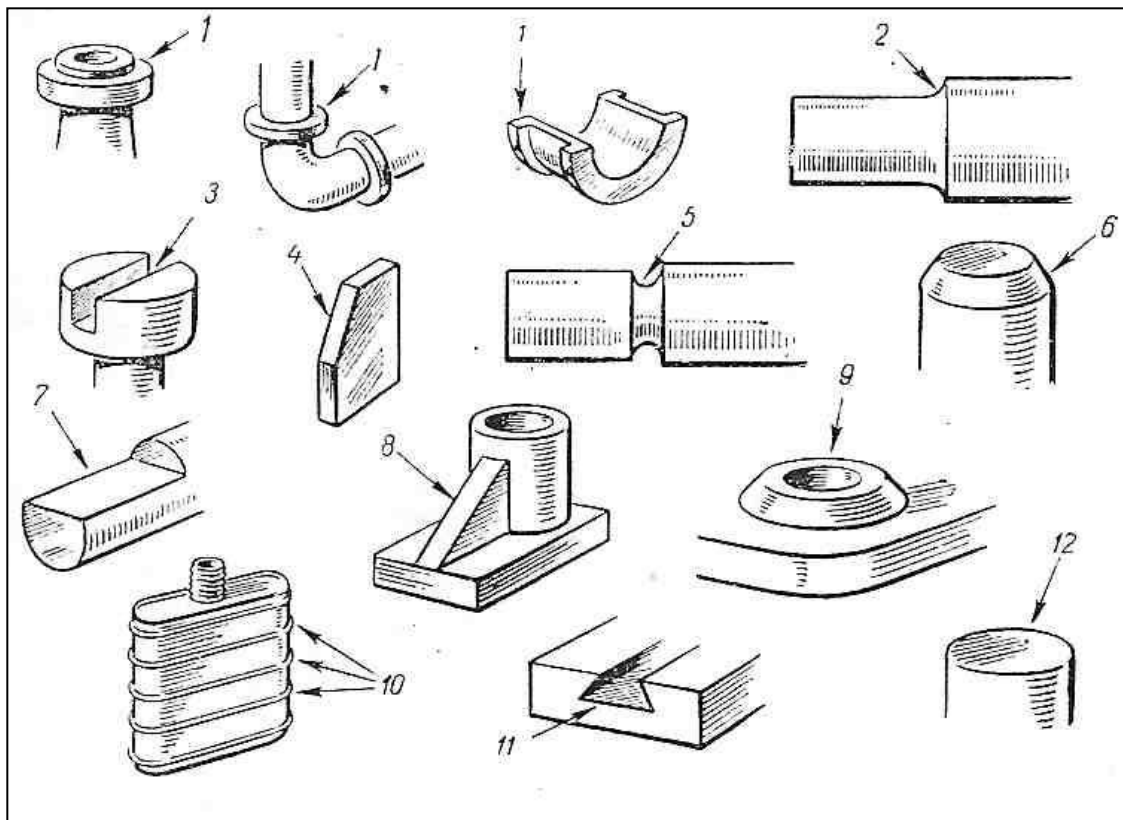


Задание 6:



- Стрелками указаны элементы, которые часто встречаются в технических деталях.
- Они имеют довольно занимательные названия: лыска, ласточкин хвост, ребро, буртик, торец, бобышка, фаска, паз, скос, проточка, галтель, гофр.

- Сумеете ли вы правильно указать каждый из названных элементов?
- С какой целью выполняют эти элементы детали?



Николай Алексеевич Рынин (1877-1942):

Использовал методы изображений для решения задач по механике и расчёта освещённости помещений. Он работал над применением методов начертательной геометрии в области авиации, аэрофотосъёмки, кинематографии и в военном деле.



- «Начертательная геометрия является наивысшим средством развития той таинственной и мало поддающейся изучению точными науками способности человеческого духа, которая зовется воображением и которая является ступенью к другой царственной способности — фантазии, без которой почти не совершаются великие открытия и изобретения.»
- * «... инженер должен обладать кроме знания своей специальности еще и техническим воображением и фантазией, которые помогают ему ориентироваться среди неожиданных, новых и нетрафаретных условий своей деятельности и создавать новые формы, явления и инженерные сооружения, до него ранее не бывшие...»

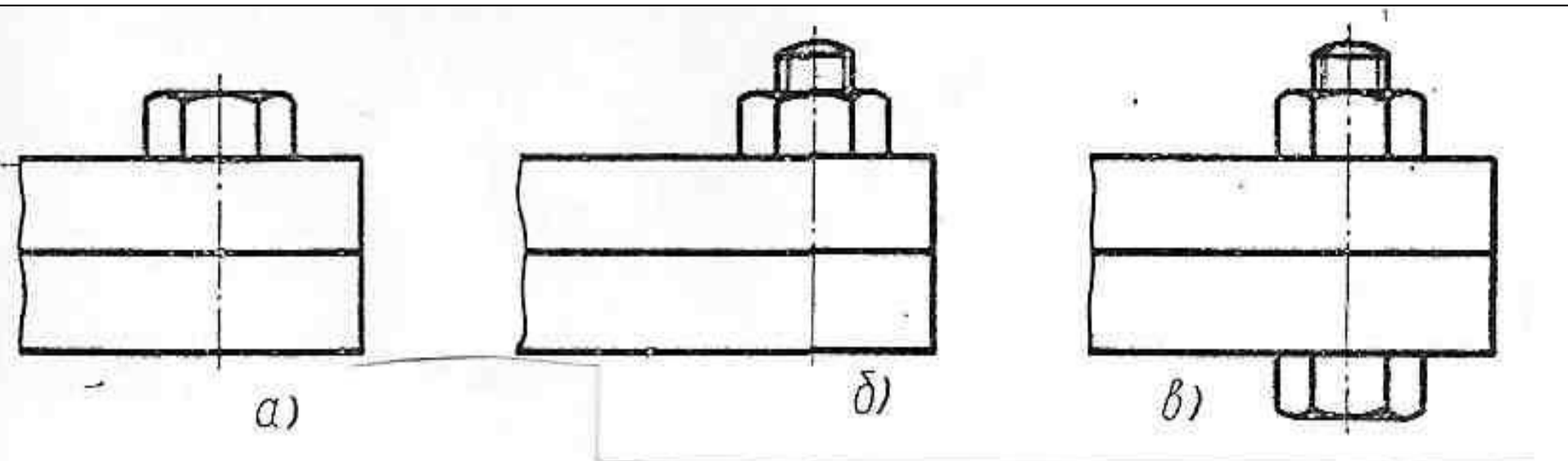


Задание 7



(выполняется индивидуально):

- Подумайте, как скрепляются пластины в каждом случае.
- Назовите виды соединений.
- Выполните разрезы на этих чертежах.





Благодарим за участие!



Желаем вам только аккуратных и правильных чертежей, а также успехов в изучении общепрофессиональных технических дисциплин, получая знания, умения и навыки для будущей профессиональной деятельности, формируя и развивая общие и профессиональные компетенции.



Литература:



- * Бродский А.М. Черчение (металлообработка): учебник для студ. учреждений сред. проф. образования - М.: Издательский центр «Академия», 2017.
- * Куликов В.П. Стандарты инженерной графики: учебное пособие – М.: ФОРУМ, 2011.– (Профессиональное образование)
- * Новичихина Л.И. Справочник по техническому черчению – Мн.: Книжный Дом, 2008.
- * Воротников И.А. Занимательное черчение – Пособие для учащихся - М.: «Просвещение», 1977.
- * <http://yandex.ru/clck/jsredir?from=yandex.ru%3Bimages%2Fsearch%3Bimages%3B%3B&text=&etext=1977>.