

Машины и оборудование для переработки каменных материалов

Презентация к ОП. 11. «Строительные машины и средства малой механизации»
Подготовила преподаватель СПТТОТФиП Воронцова Е.С.

Содержание

1. **Машины для дробления каменных материалов**
2. **Машины и оборудование для сортировки каменных материалов**
3. **Машины и оборудование для мойки каменных материалов**

1. Машины для дробления каменных материалов

Дробление осуществляют
применением статических и
динамических нагрузок

Степень дробления – отношение
размера наиболее крупных,
загружаемых в дробилку камней
к размеру максимальных зерен в
продукте дробления



материалы измельчают

- истиранием

- разрушающим ударом

- разрушение взрывом

- раскалыванием

- раздавливанием

Дробильные машины

дробилки



- ✓ щековые
- ✓ конусные
- ✓ валковые
- ✓ молотковые
- ✓ роторные

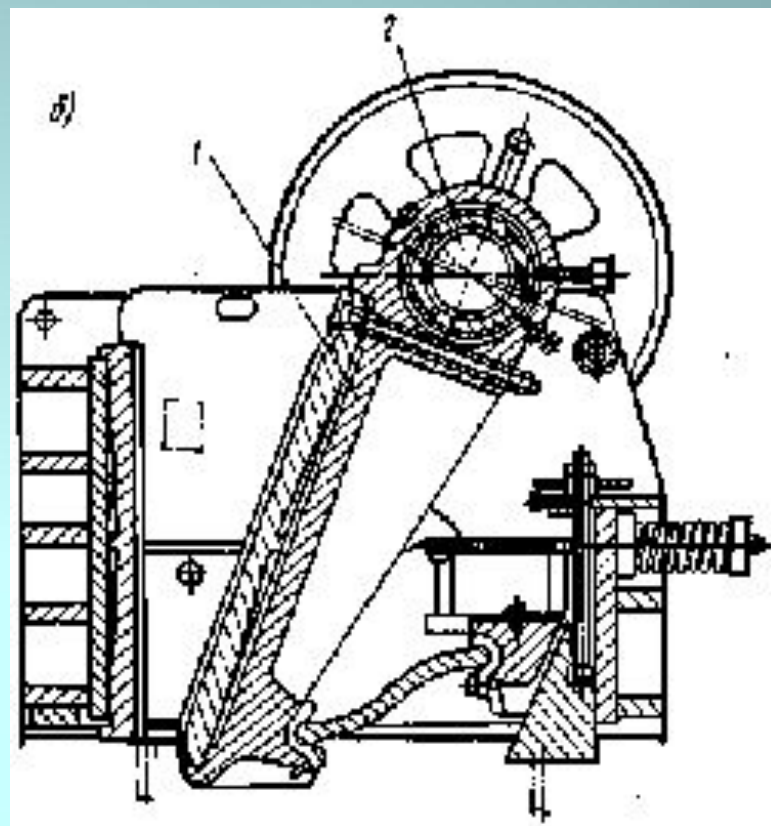
мельницы



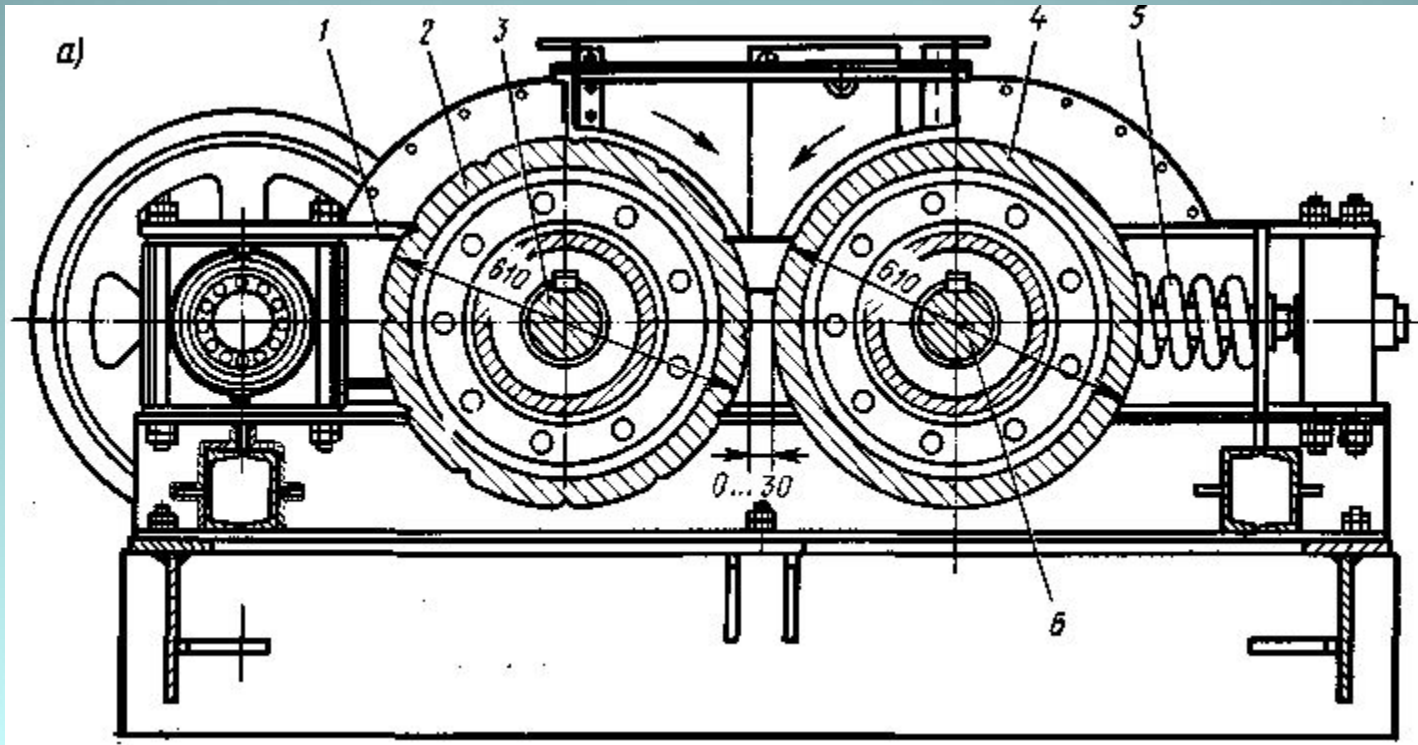
- ✓ барабанные
- ✓ шаровые
- ✓ бегунковые
- ✓ вибрационные

Конструктивная схема щековой дробилки со сложным качением щеки

1-подвижная щека
2-эксцентриковый вал



Валковая дробилка



1-станина

2-цилиндрический валок

3-подшипник

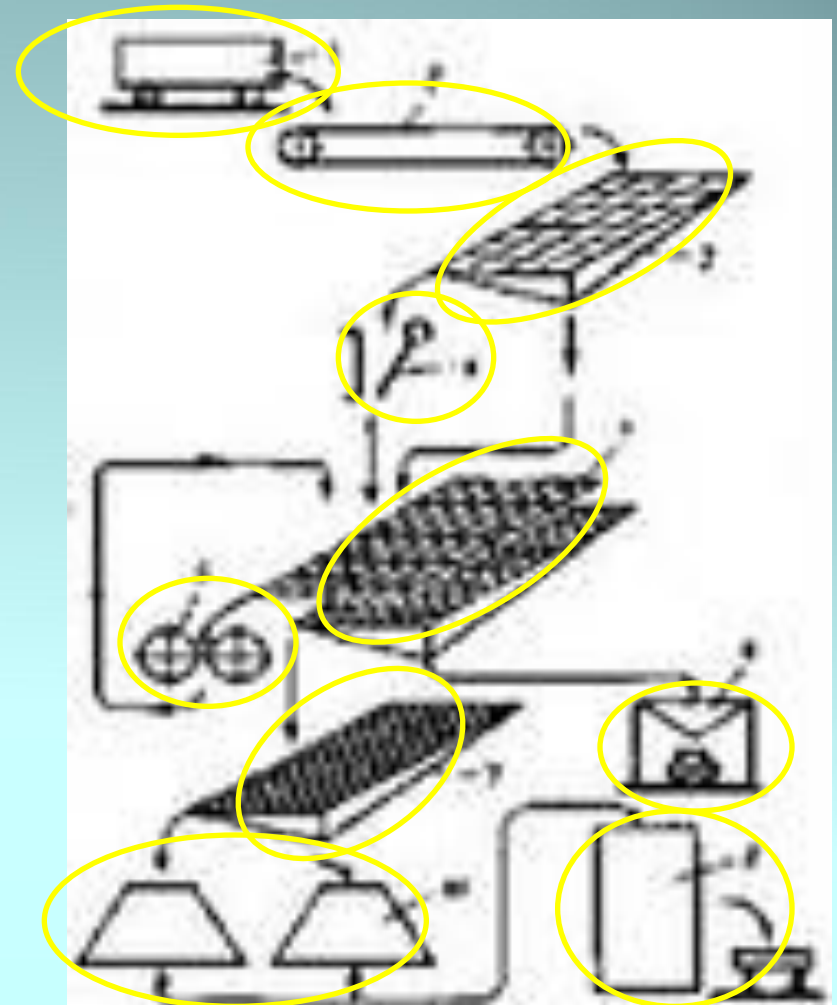
4-цилиндрический валок

5-пружинная опора

6-подшипник

Типовая схема дробильно-сортировочной установки

- 1-вагонетка
- 2-пластинчатый конвейер
- 3-колосниковый грохот
- 4-щековая дробилка
- 5-виброгрохот
- 6-валковая дробилка
- 7-виброгрохот
- 8-бункер для песка и пыли
- 9-расходный бункер
- 10-склад товарного щебня



2. Машины и оборудование для сортировки каменных материалов

Сортировка – процесс разделения массы или смеси зерен природного происхождения на классы по крупности

Сортировка осуществляется следующими способами:

- Механический
- Гидравлический
- Воздушный
- Магнитный

Сортировка

(разделение на фракции в соответствии со стандартом):

предварительная

(грубая)

промежуточная

(крупные куски
направляются к
дробилке)

товарная

(окончательная)

Грохоты

- **Неподвижные**

колосниковые решетки из стали с высоким ударным сопротивлением

- **Барабанные**

наклонный барабан состоящий из секций с отверстиями

- **Эксцентрикковые**

Наклонный короб под углом 15-25 град.

- **Инерционные**

3. Машины и оборудование для мойки каменных материалов

Заполнители бетона (щебень, гравий) промывают для удаления глинистых и органических примесей, пыли с применением гидравлических и гидромеханических классификаторов