

презентация

**Получение отверстий в
заготовках из металлов и
искусственных
материалов.**

Урок « Технология 5 класс »

Преподаватель Байда
Сергей Геннадьевич

Цель урока



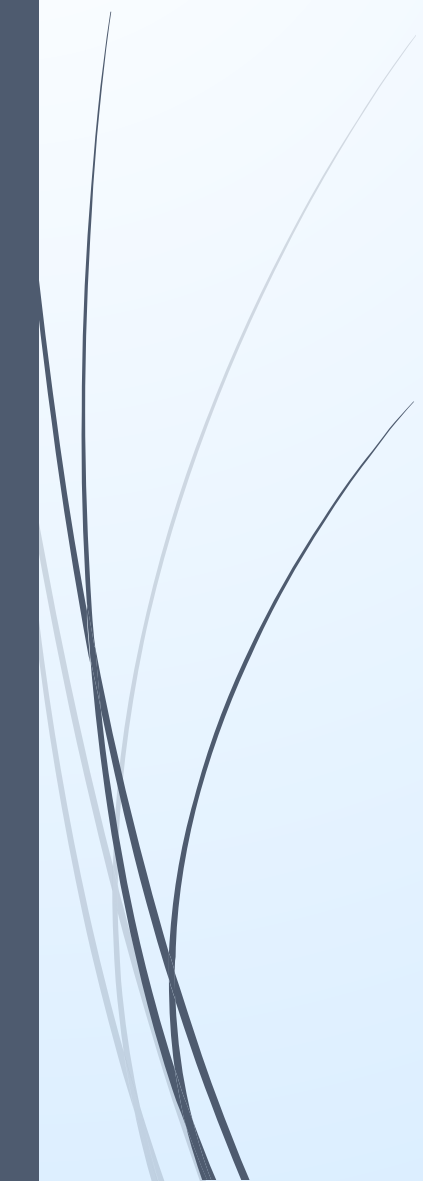
- Научить учащихся приемам выполнения отверстий различными способами; ознакомить с устройствами и приемами работы на сверлильном станке и ручной дрели..
- Освоить приемы сверления и пробивания отверстий на верстаке и тисках.

УДД.

- **Предметные:** Овладение алгоритмами решения организационных задач и технологических операций.
- **Регулятивные:** определение последовательности завершающих операций с учетом конечного результата; составление плана и последовательности действий;
- **Познавательные:** Выбор наиболее оптимальных средств и способов решения задачи.
- **Коммуникативные:** Умение вести учебное сотрудничество на уроке с учителем, одноклассниками в группе и коллективе.
- **Личностные:** Умение провести самооценку, организовать взаимо-оценку и взаимопомощь в группе.



План урока:

- **1. Знакомство с понятиями**
 - **2. Практическая работа**
 - **3. Выводы**
 - **4. Рефлексия**
- 

Знакомство с понятиями

- **Бородок** – стальной стержень, имеющий боек и рабочую часть.
- **Дрель** – инструмент для ручного сверления отверстий.
- **Штамповочный пресс** – станок для механического пробивания отверстий.

Инструменты.



Video_2 (1).wmv



Video_2 (2).wmv

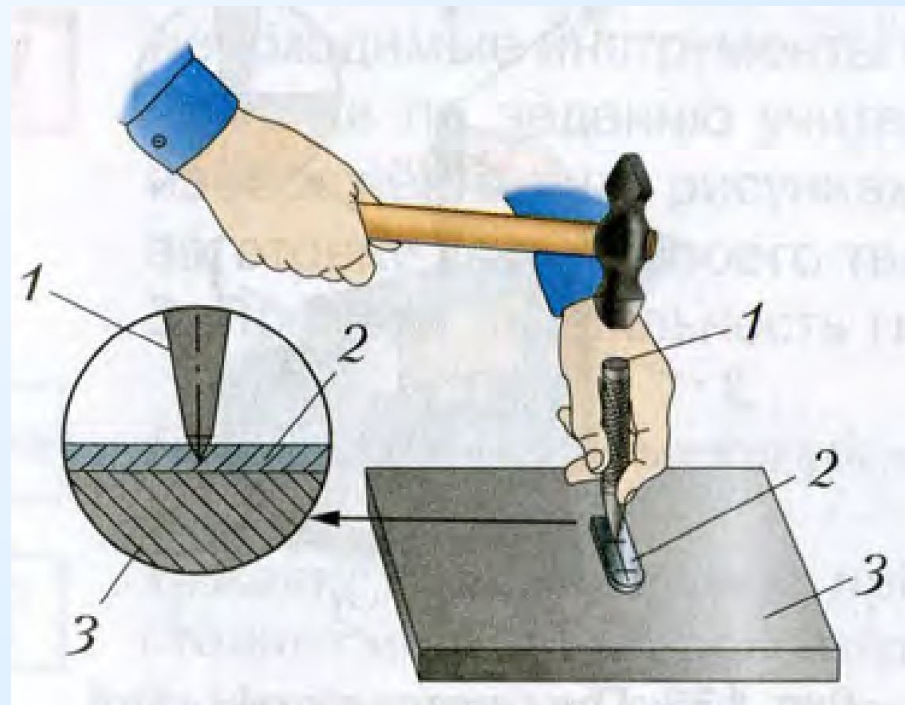


Video3.wmv

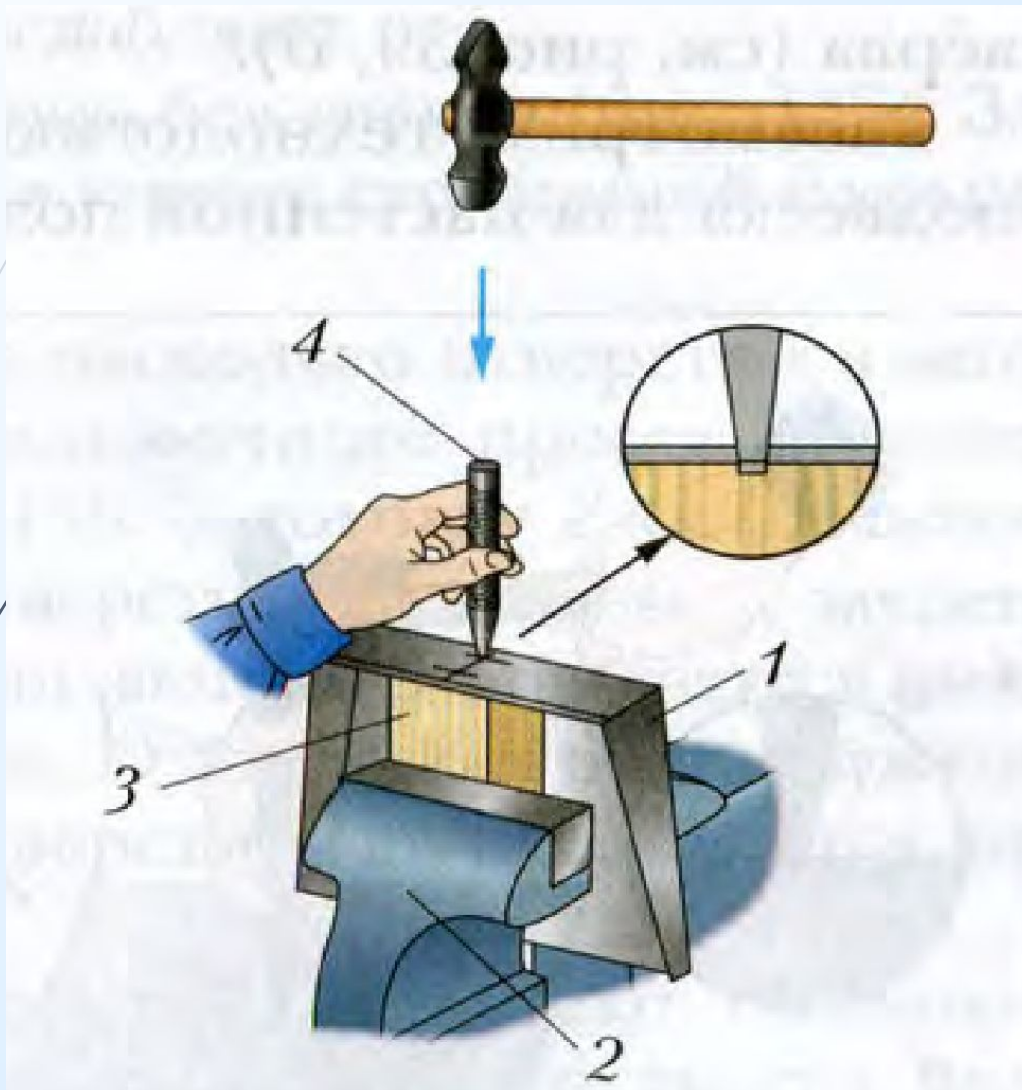


1 – кнопка включения; 2 – электродвигатель в корпусе;
3 – патрон; 4 – сверло; 5 – корпус с аккумулятором

Накернивание и пробивание отверстий.

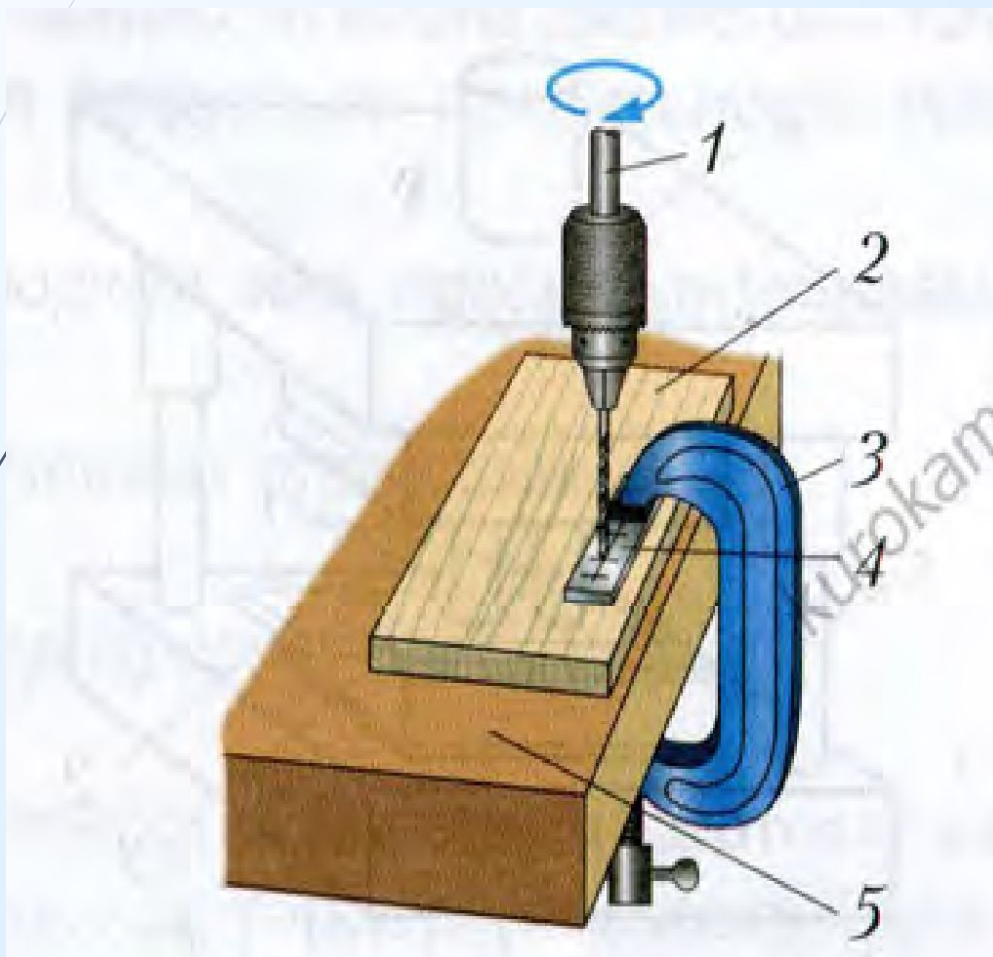


- 1.кернер
- 2.заготовка
- 3.плита

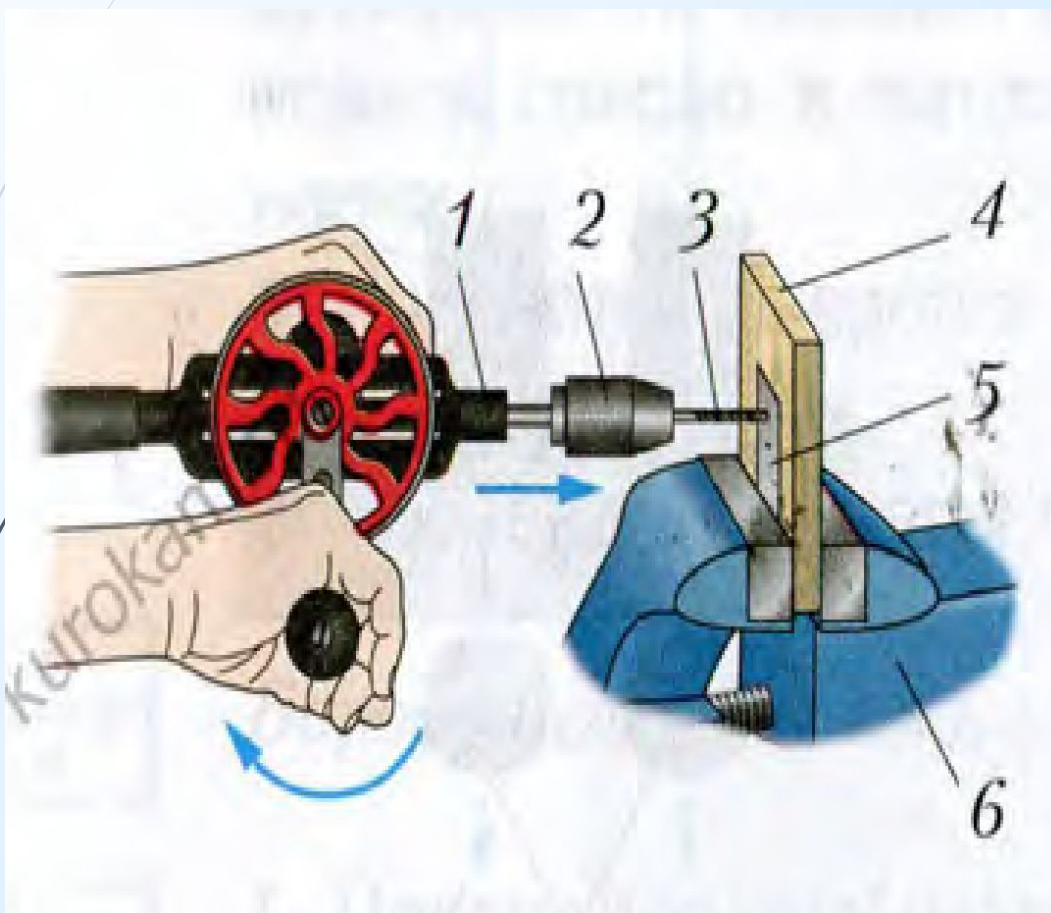


- 1.заготовка
- 2.тиски
- 3.деревянный брусок
- 4.керн

Сверление отверстий.

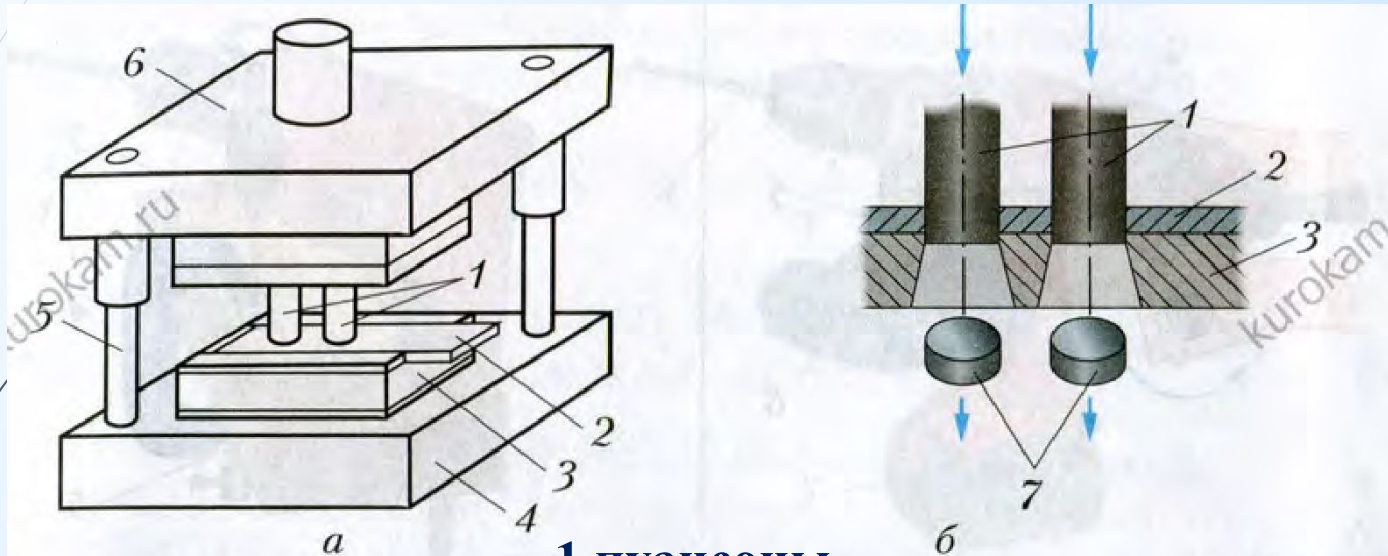


1. дрель
2. подкладная доска
3. струбцина
4. заготовка
5. верстак



1. дрель
2. патрон
3. сверло
4. подкладная доска
5. заготовка
6. тиски

Общий вид штампа.



1. пуансоны
2. заготовка
3. матрица
4. нижняя плита
5. направляющие колонки
6. верхняя плита
7. отходы

Практическая работа

- 1. Распределить обязанности в группе. Подготовьте рабочее место пробивания и сверления отверстий в заготовках, выберите необходимые инструменты.**
- 2. Получите у учителя или подготовьте заготовку своего проектного изделия. Разметьте центры будущих отверстий. Надежно закрепите заготовку.**
- 3. Подберите бородок и сверло нужного диаметра. Установите сверло в патроне и проверьте правильность установки.**
- 4. Пробейте отверстия бородком или просверлите.**
- 5. Проверьте размеры полученных отверстий.**



Выводы:

- **Научиться правильно использовать различные виды инструментов и уметь правильно их применять , от качества сверления зависит качество будущего изделия.**
 - **Знать технику безопасности при сверлении изделия и быть внимательным работая с электродрелью.**
- 