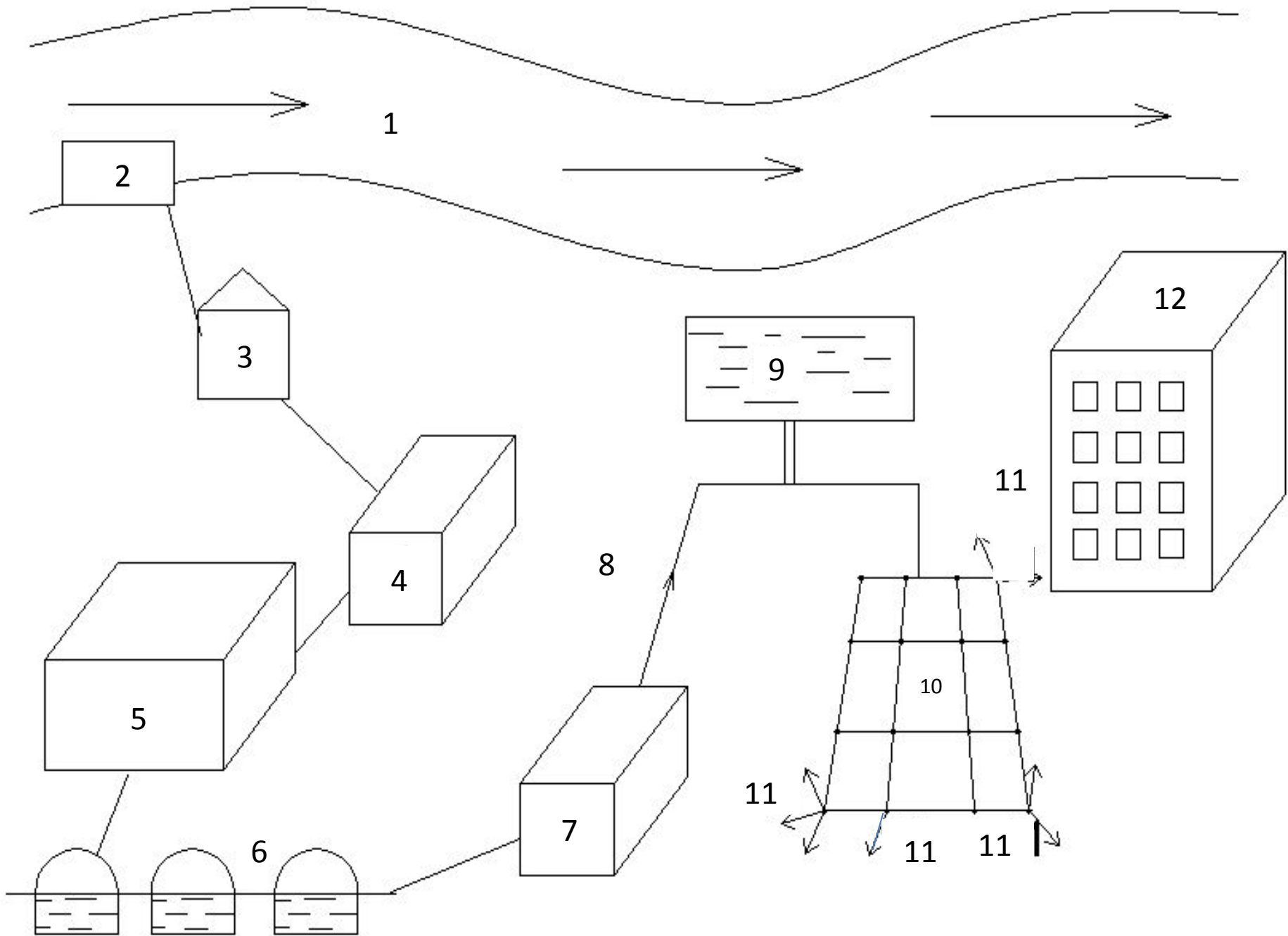


Государственное бюджетное образовательное учреждение  
Среднего профессионального образования  
«Санкт-Петербургский техникум отраслевых технологий, финансов и права»

# ТИПОВАЯ СХЕМА ВОДОСНАБЖЕНИЯ

Презентация к уроку по дисциплине «Инженерные сети, оборудование территорий стройплощадок»  
Подготовила преподаватель Воронцова Е.С.

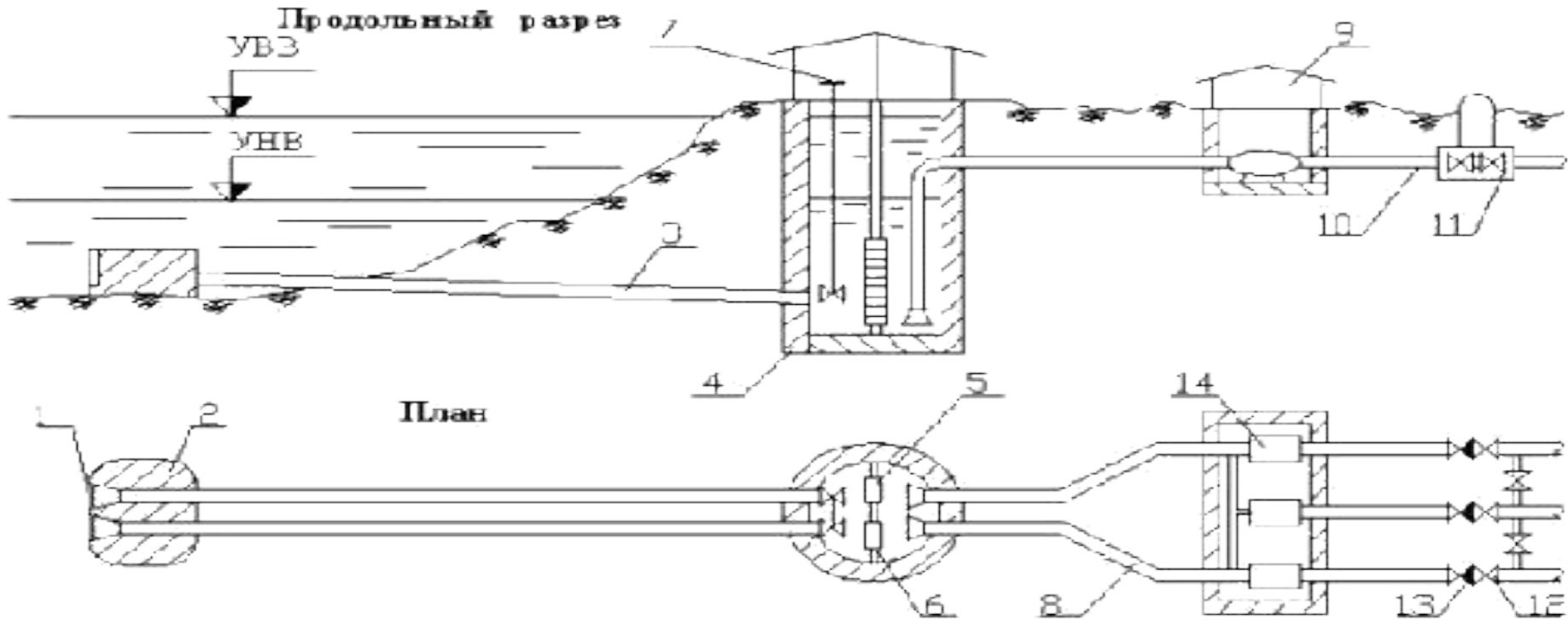
Система водоснабжения состоит обычно из нескольких самостоятельных звеньев или элементов. Между отдельными звеньями водоснабжения создаются промежуточные буферные емкости для запаса воды, обеспечивающие непрерывность работы системы при кратковременных изменениях пропускной способности отдельных элементов в результате остановок по техническим причинам или авариях.



# 1. Поверхностный источник водоснабжения

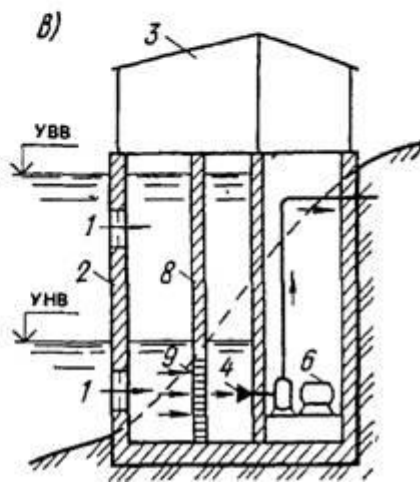
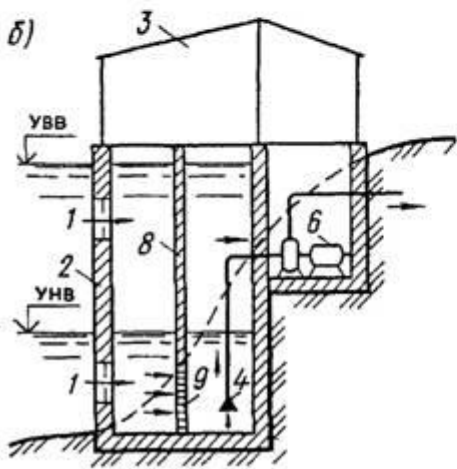
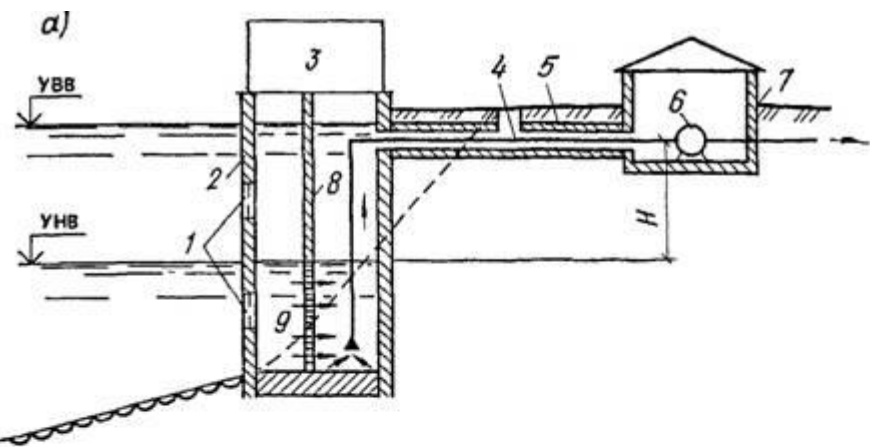


## 2. Русловой водозабор



1 – водоприемные окна с решетками; 2 – оголовок; 3 – самотечные трубопроводы; 4 – береговой колодец; 5 – плоские съемные сетки; 6 – поперечная перегородка; 7 – колонка управления задвижками; 8 – всасывающие трубопроводы; 9 – насосная станция; 10 – напорные трубопроводы; 11 – камера переключения; 12 – задвижки; 13 – обратные клапаны; 14 – горизонтальные центробежные насосы.





1 — водоприемные  
отверстия; 2 —  
береговой колодец; 3  
— служебный  
павильон; 4 —  
всасывающий  
трубопровод; 5 —  
галерея; 6 — насос; 7  
— павильон насосной  
станции; 8 —  
разделительная



# 4. Насосная станция I подъема

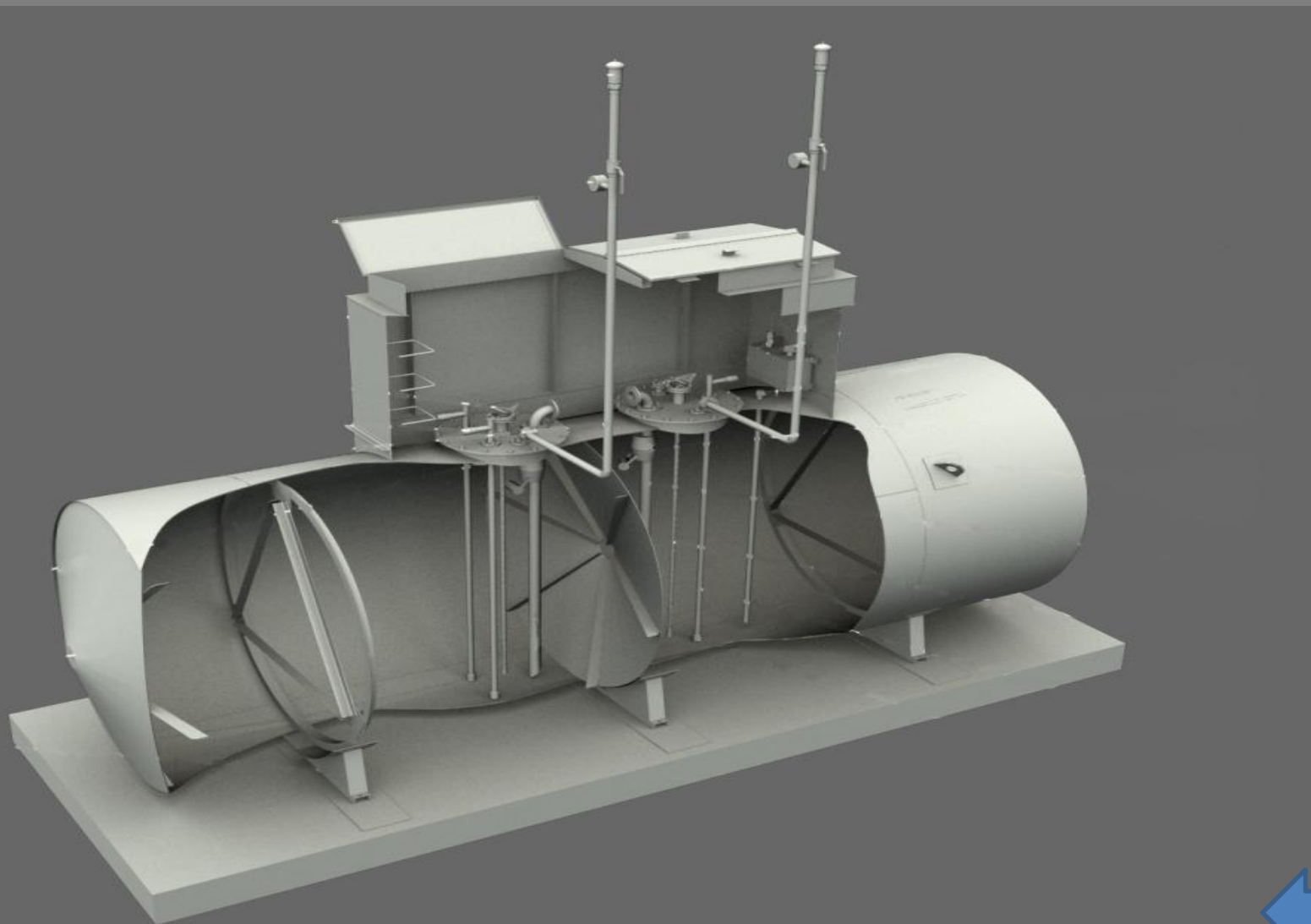


# 5. Очистные сооружения водоснабжения





# 6. Подземные резервуары чистой воды



# 7. Насосная станция II подъема

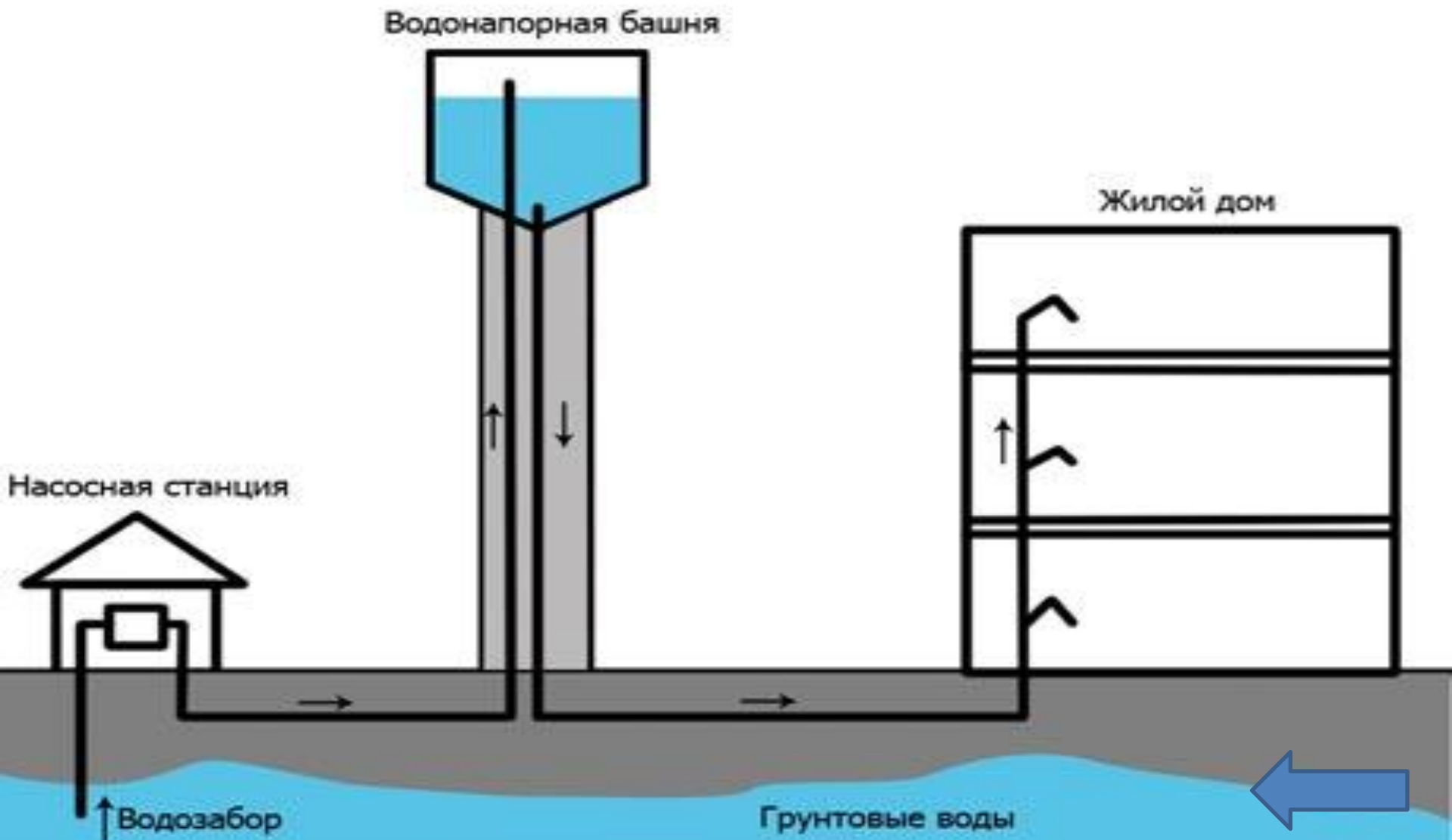
**Насосная станция 2 подъема** является важнейшей частью современных водопроводных и канализационных систем. Насосная станция 2 подъема подает очищенную воду из резервуаров разного объема в распределительную сеть; может работать в режиме ступенчатой или равномерной подачи. Разное число насосов в разные временные промежутки суток работает при ступенчатой подаче. В напорном баке аккумулируется запас воды в тех случаях, когда подача насосов больше водопотребления. Этот водный резерв расходуют в период максимального водопотребления, в случае превышения расхода над подачей воды.



# 8. Напорные водоводы



# 9. Водонапорная башня



# 10. РАСПРЕДЕЛИТЕЛЬНАЯ СЕТЬ ГОРОДА



# 11. Смотровые колодца



# 12. Потребители



*Vsezdorovo.com*